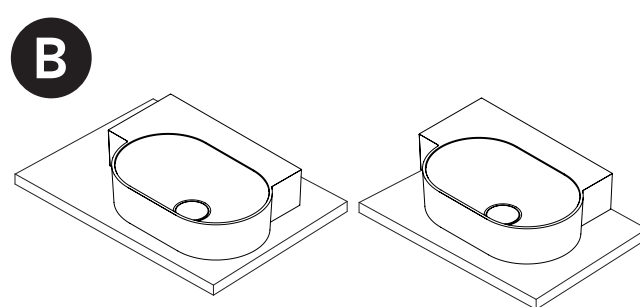
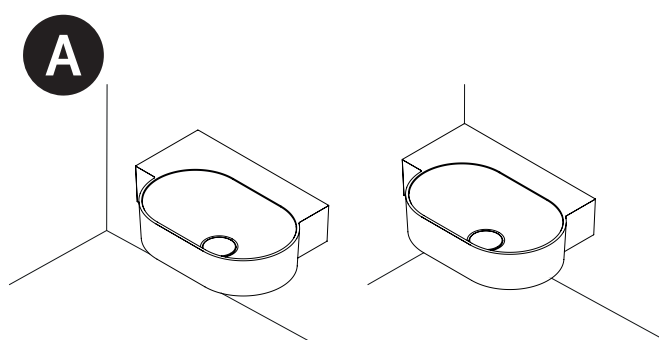
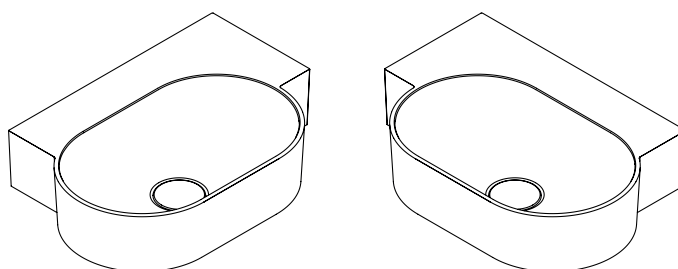
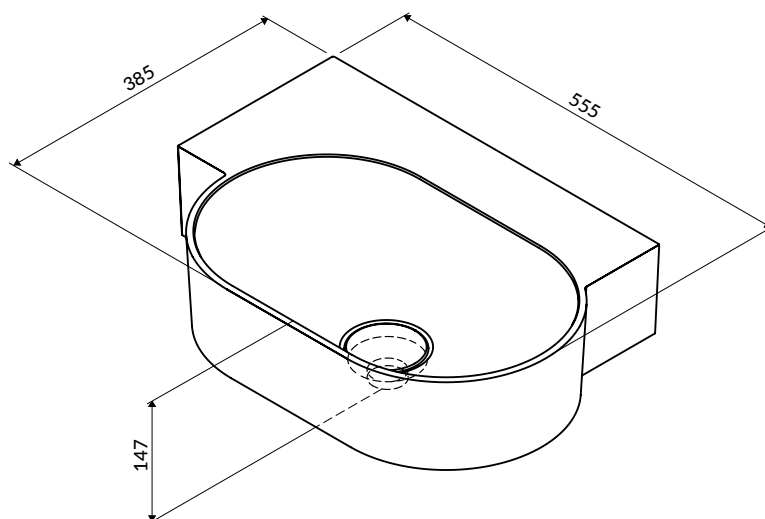


OVO555UW#

Instrukcja montażu i konserwacji | Installation and maintenance | Montage- und Wartungsanleitung | Notice de montage et d'entretien

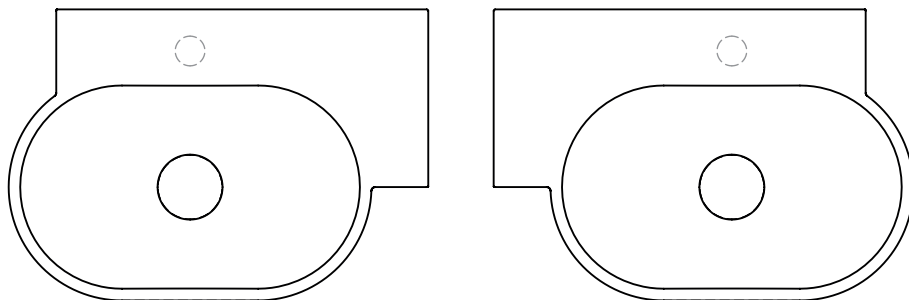


PL Powierzchnie produktów należy czyścić miękką ściereczką z dodatkiem łagodnego środka czyszczącego lub roztworu kwasu cytrynowego. Niewskazane jest stosowanie szorstkich materiałów ani żrących lub ściernych środków czyszczących, ponieważ mogą one spowodować uszkodzenia powłoki. Po więcej informacji i przydatnych wskazówek dotyczących dbania o produkty zapraszamy na omnires.com.

EN Clean the product surface with a soft cloth and a mild detergent or citric acid solution. The use of any rough materials, as well as corrosive or abrasive cleaning agents, is not recommended as they may cause damage to the coating. For more information and useful tips on how to care for the products please visit omnires.com.

DE Die Produktoberfläche ist mit einem weichem Tuch und einem milden Reinigungsmittel oder einer Zitronensäurelösung zu reinigen. Raue Materialien oder ätzende bzw. scheuernde Reinigungsmittel dürfen nicht verwendet werden, da sie zu Beschädigungen der Beschichtung führen können. Weitere Informationen und nützliche Hinweise zur Pflege von Produkten finden Sie auf der Webseite omnires.com.

FR La surface des produits doit être nettoyée avec un chiffon doux et un détergent doux ou une solution d'acide citrique. L'utilisation de matériaux rugueux ou de produits de nettoyage caustiques ou abrasifs est déconseillée, car ils risquent d'endommager le revêtement. Pour plus d'informations et de conseils utiles sur l'entretien des produits, visitez le site omnires.com.



PL Otwory, na przykład pod baterię lub dozownik, należy wykonywać zgodnie z zagłębieniami widocznymi na spodniej stronie umywalki, które pełnią funkcję prowadnic. Rekomendowane jest użycie wiertła koronowego, najlepiej diamentowego, a cięcie należy przeprowadzić powoli i z dużą ostrożnością, aby zapobiec przegrzaniu narzędzia oraz wykruszeniu materiału. Podczas pracy konieczne jest stosowanie okularów ochronnych oraz maski przeciwpyłowej. Za ewentualne uszkodzenia powstałe podczas wycinania otworów odpowiada instalator wykonujący prace. Po więcej informacji i przydatnych wskazówek dotyczących montażu zapraszamy na omnires.com.

EN To install a mixer or soap dispenser, drill the holes where indicated by the indentations on the underside of the basin – these marks act as positioning guides. Using a hole saw, preferably diamond, make the cuts slowly and with due attention to prevent the tool from overheating and causing the material to chip. Safety goggles and a dust mask must be worn during cutting. The installer performing this operation is liable for any damage that may occur during the hole-cutting process. For more information and useful installation tips, visit omnires.com.

DE Die Löcher, z. B. für eine Armatur oder einen Spender, sollten entsprechend den auf der Unterseite des Beckens sichtbaren Aussparungen angebracht werden, die als Leitlinien dienen. Es wird empfohlen, einen Kernbohrer, vorzugsweise einen Diamantbohrer, zu verwenden. Das Schneiden sollte langsam und mit großer Sorgfalt erfolgen, um eine Überhitzung des Werkzeugs und ein Absplintern des Materials zu vermeiden. Während der Arbeit sind eine Schutzbrille und eine Staubmaske erforderlich. Für Schäden, die beim Bohren entstehen, haftet der die Arbeiten ausführende Handwerker. Weitere Informationen und nützliche Tipps zur Montage finden Sie unter omnires.com.

FR Les trous, par exemple pour un robinet ou un distributeur, doivent être réalisés en fonction des évidements visibles sur la face inférieure du lavabo, qui servent de guides. Il est recommandé d'utiliser un foret à carotter, de préférence diamanté, et la coupe doit être effectuée lentement et avec précaution pour éviter de surchauffer l'outil et d'écailler le matériau. Il est nécessaire de porter des lunettes de protection et un masque anti-poussière pendant le travail. L'installateur effectuant les travaux est responsable de tout dommage causé lors de la découpe des trous. Pour plus d'informations et de conseils utiles sur l'entretien des produits, visitez le site omnires.com.



A



Ø12



Ø9x60-M10x30

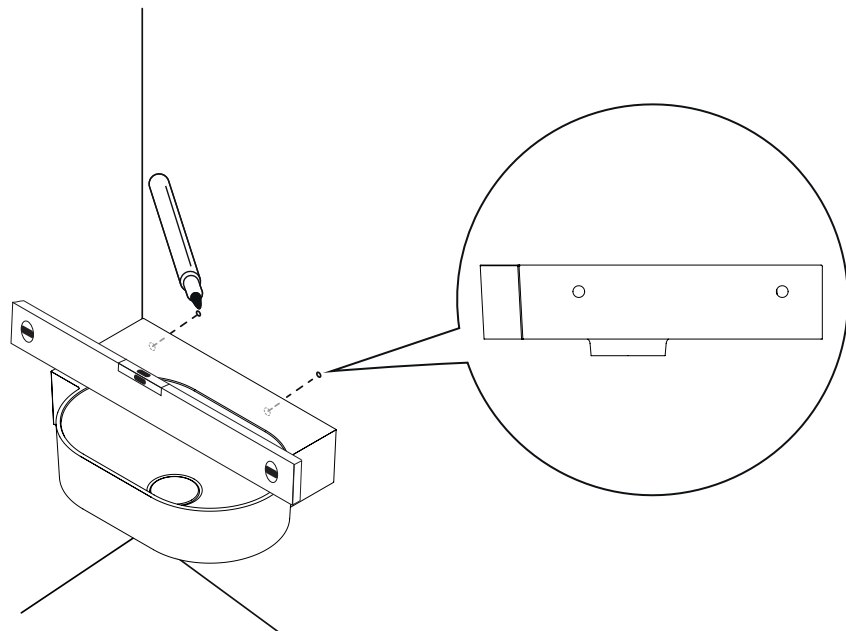


B

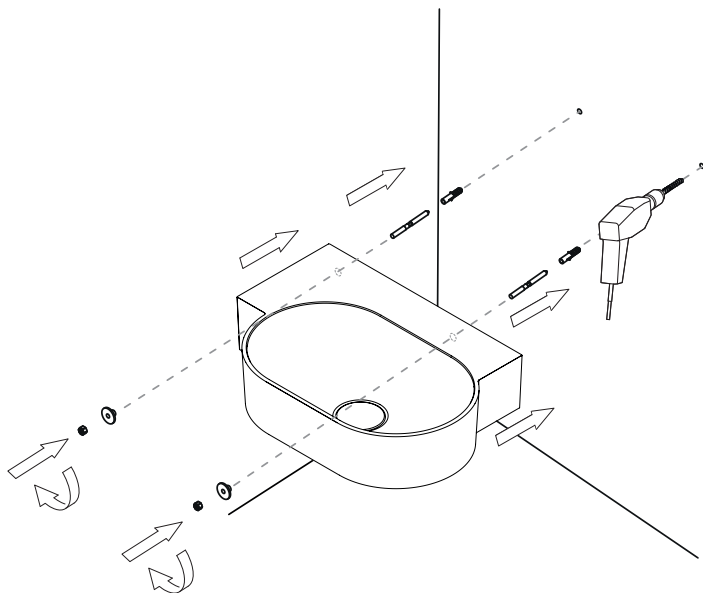


A

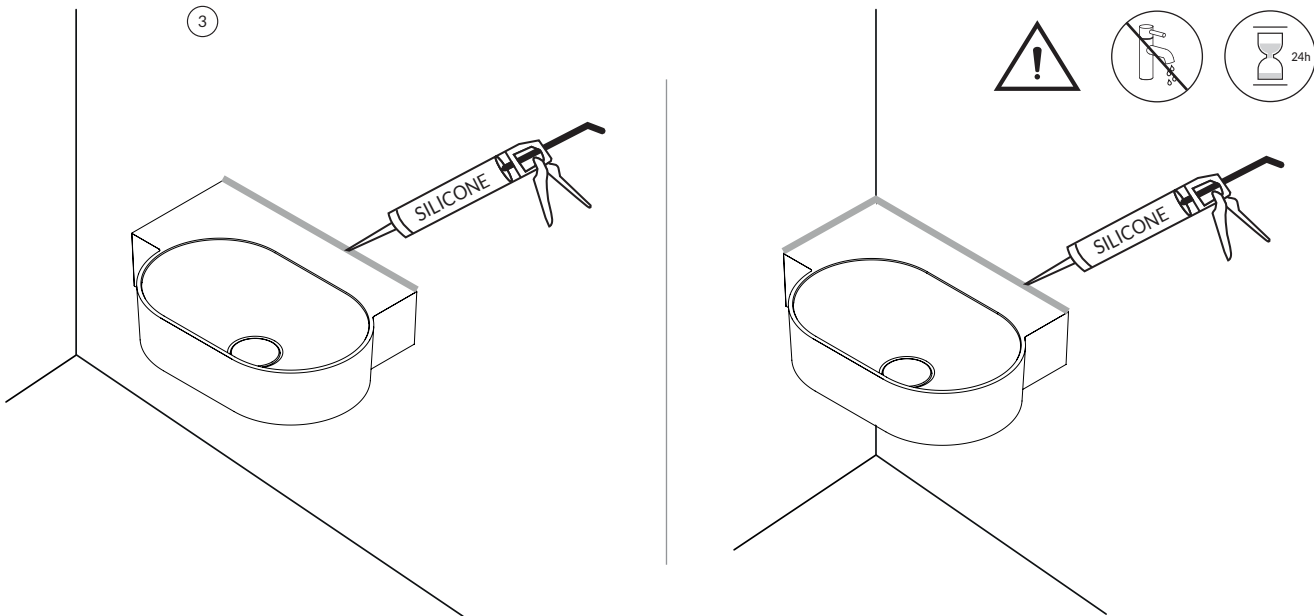
①



②

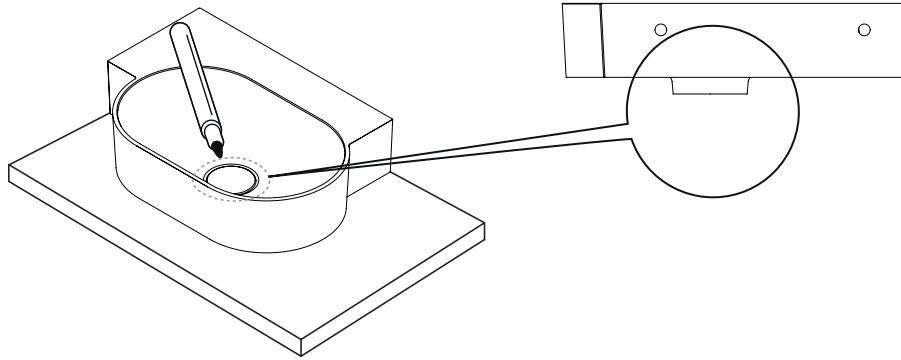


③

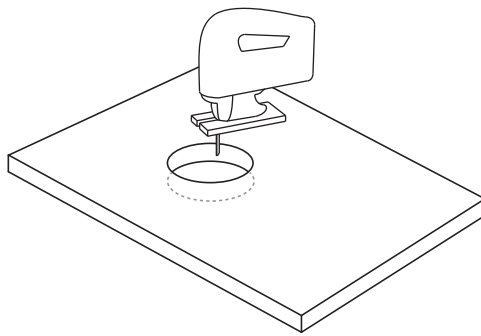


B

①



②



③

