

Stabilisound Plus

PL Instrukcja montażu i konserwacji
EN Installation and maintenance
DE Montage- und Wartungsanleitung
RU Инструкция по установке и уходу

 **OMNIRE**

Enjoy home, every day.

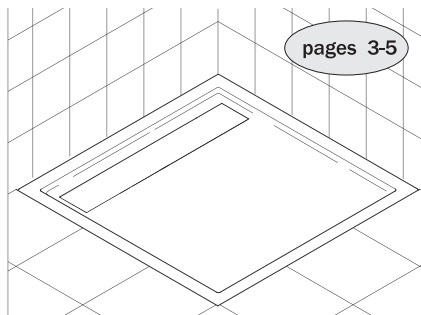
W zestawie / Included / Im Lieferumfang / В комплекте

Montaż przebiega analogicznie dla wszystkich serii brodzików zintegrowanych płytlich.
Assembly is performed by analogy for all series of inegrated shallow shower-trays.
Die Installation erfolgt in ähnlicher Weise für alle Reihen von flachen Schalen integriert ausgeführt.
Установка выполняется аналогично для всех серий мелких лотков интегрированных.

Опcje montażu/Assembly options/ Befestigungsmöglichkeiten/ Вариантов монтажа

! OPTION

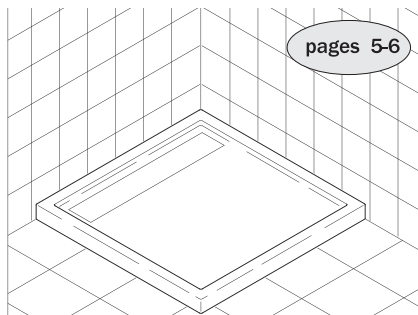
VER.1



Montaż w posadzce
Flush assembly in the floor
Montage im Fußboden
Монтаж пола

! OPTION

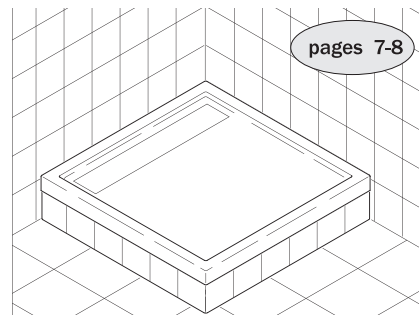
VER.2



Montaż na posadzce
Assembly on the floor
Montage auf dem Fußboden
Установка на полу

! OPTION

VER.3



Montaż na nośniku styropianowym
Assembly on styrofoam support
Montage auf einem Träger aus Styropor
Установка средств массовой полистирола

PL Czyszczenie i konserwacja

1. Do czyszczenia produktów nie należy stosować środków żrących lub ściernych.
2. Powierzchnię produktów przecierać miękką ściereczką nasączoną w roztworze łagodnego środka czyszczącego.



EN Cleaning and maintenance

1. The products should not be cleaned with any acidic or abrasive cleansers.
2. The products' surfaces should be cleaned with a soft cloth and a solution of a gentle cleanser.



DE Reinigung und Wartung

1. Zur Reinigung des Produkte dürfen keine aggressiven oder kratzenden Mittel verwendet werden.
2. Die Oberfläche des Produkte soll mittels eines milden Reinigungsmittel getränkten Lappens abgewischt werden.

RU Очистка и уход

1. Для очистки продуктов избегать разъедающих и истирающих веществ.
2. Поверхность продуктов протирать мягкой тряпкой, намоченной в растворе деликатного моющего средства.

Stabilisound Plus

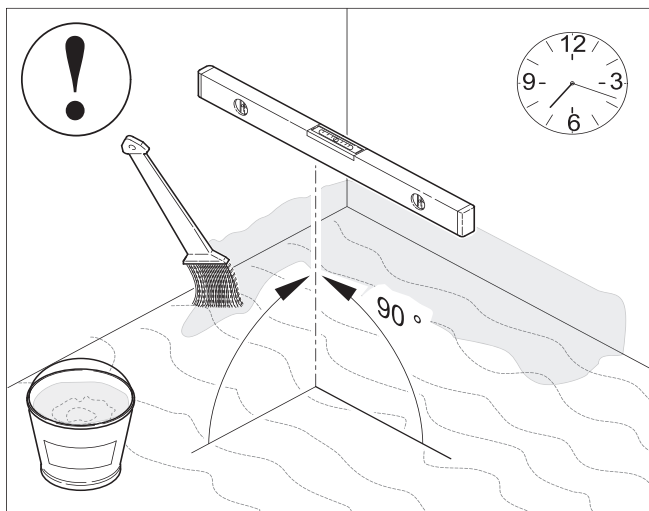
PL Instrukcja montażu i konserwacji
EN Installation and maintenance
DE Montage- und Wartungsanleitung
RU Инструкция по установке и уходу



OMNIRE

Enjoy home, every day.

W zestawie / Included / Im Lieferumfang / В комплекте



Uwaga! Powierzchnia montażowa powinna być czysta, równa, stabilna bez widocznych spękań.

Całą łazienkę, a w szczególności miejsce montażu brodzika i kabiny oraz wybranie pod układ odpływy należy odpowiednio uszczelnić np. przy użyciu folii uszczelniającej w płynie. Zapobieganie to zalaniu niższej kondygnacji w przypadku złego montażu płytek lub awarii syfonu.

Note! Assembly area should be clean, even and stable, without visible chaps. One should appropriately seal the entire bathroom, in particular the place of assembly of shower-tray and cabin and cavity for drain arrangement e.g. using liquid sealing foil. It will prevent flooding lower storey in case of bad assembly of drain pipes or drain trap failure.

Achtung! Die Montagefläche sollte ohne sichtbare Risse sauber, flach, stabil sein.

Das gesamte Bad und insbesondere der Ort der Installation und die Kabine Leiste und wählen Sie sollten das Entwässerungssystem abgedichtet werden, z. B. Verwendung von Film uszczelniającej Flüssigkeit. Prävention Überschwemmungen ist die untere Ebene im Falle einer schlechten Installation von Fliesen oder Ausfall eines Siphons.

Внимание! Монтажная поверхность должна быть чистой, ровной, устойчивой без видимых трещин.

Вся ванная комната и, в частности, место установки и поддон кабины и выбрать систему дренажа должны быть герметизированы, например, с помощью фильма uszczelniającej жидкости.

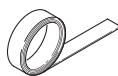
Профилактика затопления нижнего уровня в случае плохой установки плитки или выхода из строя сифона.



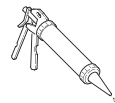
Wylewka samopoziomująca
Self-levelling screed
Fließestriche
Наливные



Zaprawa klejowa
Adhesive mortar
Klebstoff
Клей



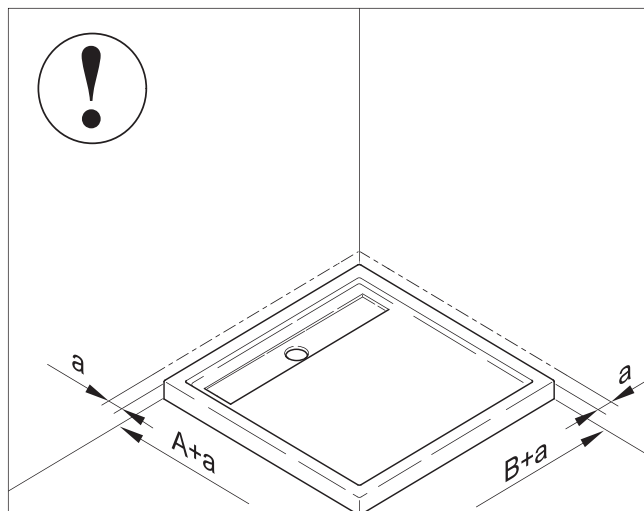
Taśma akustyczna
Acoustic insulating tape
Band Ton
Звук ленты



Silikon naturalny
Sanitary silicone
Sanitärsilikon
Санитарный силикон



Folia ochronna
Protective foil
Schutzfolie
ЗАЩИТНАЯ ПЛЕНКА



Uwaga! Montaż brodzika pod płytki (wsunięcie w ścianę) zmniejsza jego wymiar, dlatego przed wyborem sposobu montażu zalecane jest przymierzenie kabiny do brodzika. Jeśli w tej opcji brodzik okaże się zbyt mały należy zrezygnować z jego montażu pod płytki.

Warning! Assembly of shower-tray under wall tiles (sliding it into the wall) will decrease shower-tray dimension, so before choosing assembly method it is recommended to compare cabin to shower-tray. If this option shower-tray will be too small one should resign.

Achtung! Montage Duschwanne unter der Fliesen (Rückwand) reduziert seine Größe, so vor der Installation Methode der Wahl empfohlen wird auf der Kabine auf das Tablett zu versuchen. Wenn diese Option erweist sich als klein verkauft werden paddeln von seiner Installation auf der Platte zurücktreten sollte.

Внимание! Сборка душевой поддон под плитку (задней стенке) уменьшает его размер, поэтому, прежде чем выбрать метод установки рекомендуется попробовать на кабине к лотку. Если этот параметр оказывается продан гребли маленький должен отказаться от его установки на плите.

Stabilisound Plus

PL Instrukcja montażu i konserwacji
EN Installation and maintenance
DE Montage- und Wartungsanleitung
RU Инструкция по установке и уходу

 **OMNIRE**

Enjoy home, every day.

W zestawie / Included / Im Lieferumfang / В комплекте

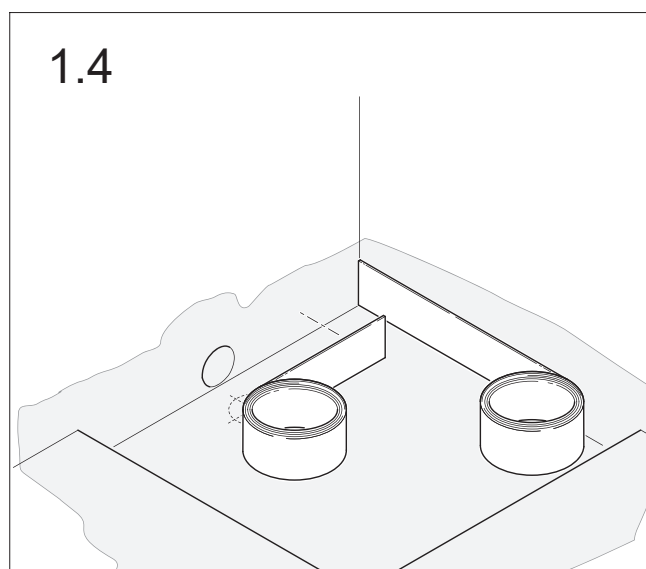
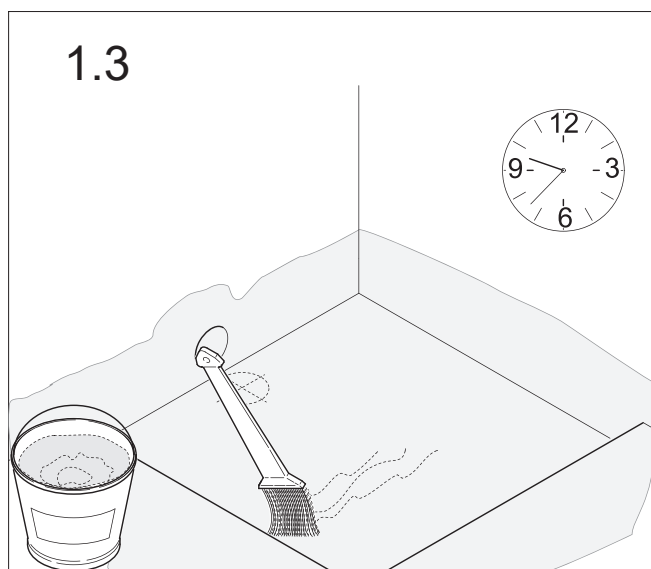
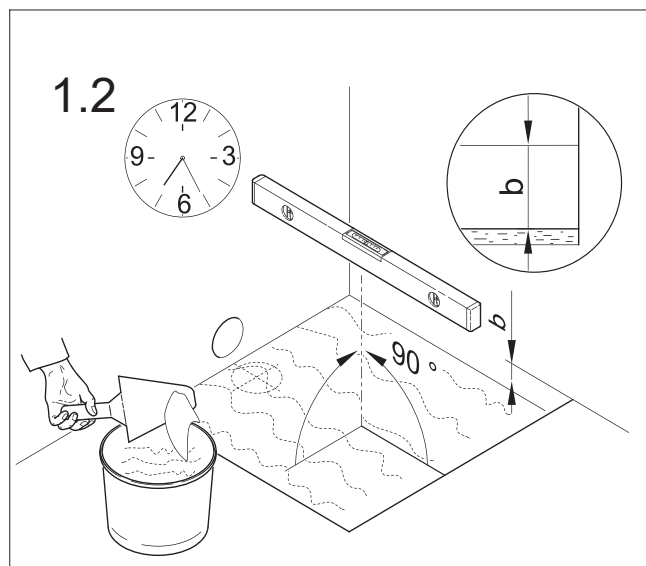
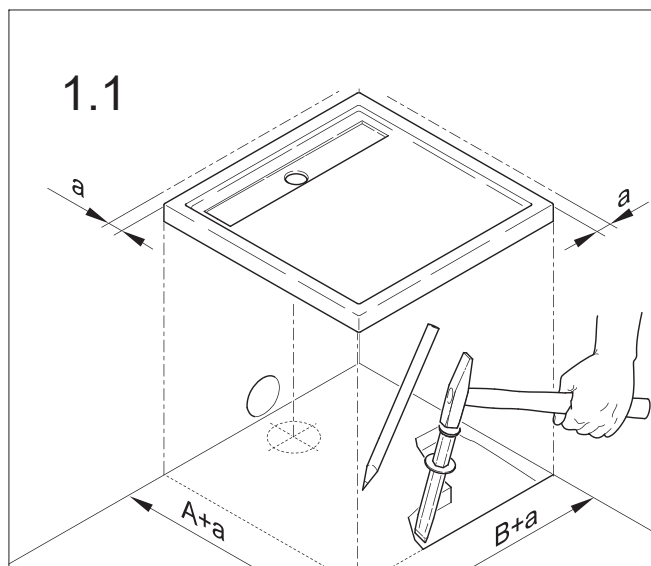
Przedstawiona instrukcja dotyczy wszystkich kształtów i rodzajów brodzików .
Presented assembly instruction concerns all shapes and dimensions of shoe-trays.
Die dargestellte Handbuch umfasst alle Formen und Arten von Böden.
Иллюстрированное руководство охватывает все формы и типы лотков.

Clear plastic before inastallation product !
Klare Kunststoff vor der Installation Produkt!
Прозрачный пластик перед монтажным продуктом!

USUŃ FOLIĘ
PRZED
MONTAŻEM
PRODUKTU !



VER.1



Stabilisound Plus

PL Instrukcja montażu i konserwacji
EN Installation and maintenance
DE Montage- und Wartungsanleitung
RU Инструкция по установке и уходу

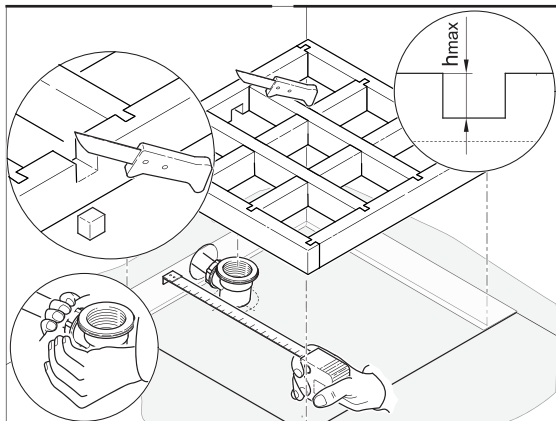


OMNIRE

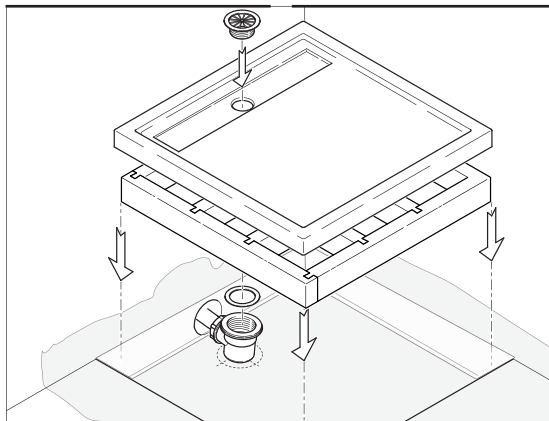
Enjoy home, every day.

W zestawie / Included / Im Lieferumfang / В комплекте

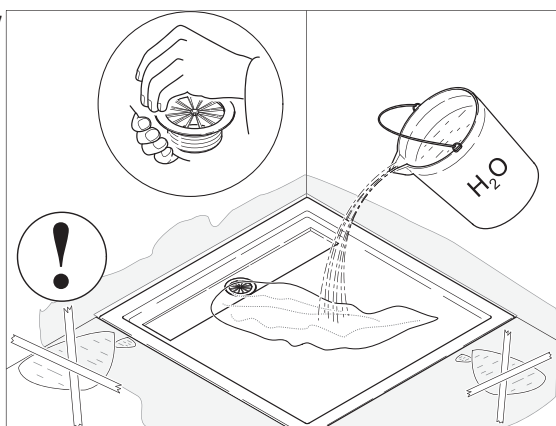
1.5



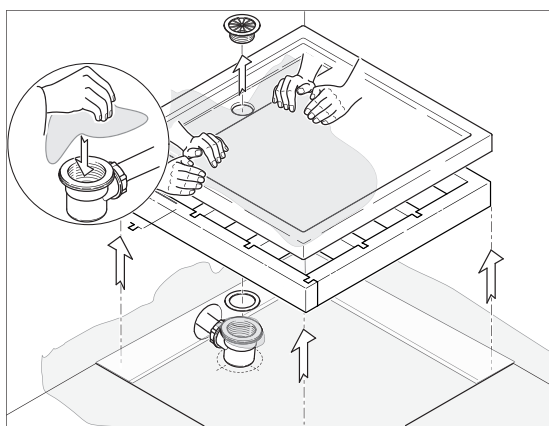
1.6



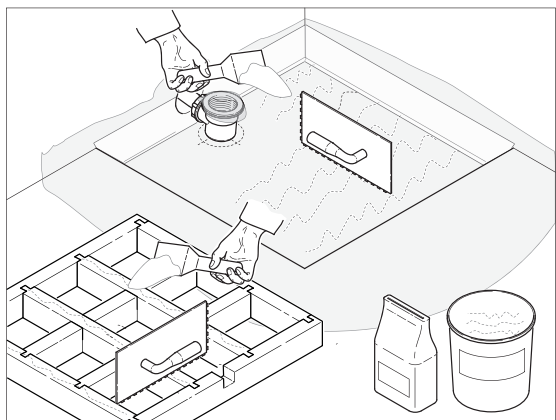
1.7



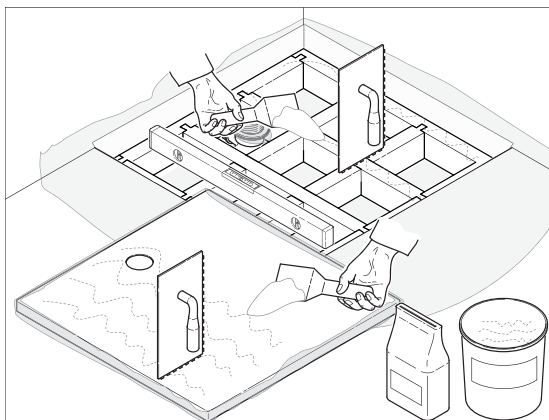
1.8



1.9



1.10



Stabilsound Plus

PL Instrukcja montażu i konserwacji
EN Installation and maintenance
DE Montage- und Wartungsanleitung
RU Инструкция по установке и уходу

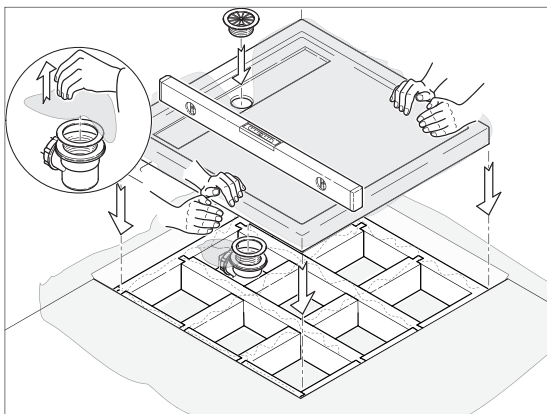


OMNIRE

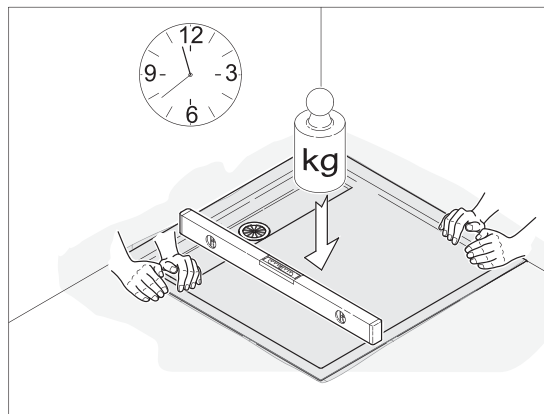
Enjoy home, every day.

W zestawie / Included / Im Lieferumfang / В комплекте

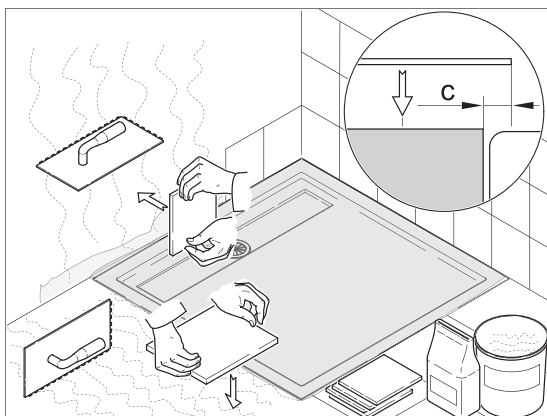
1.11



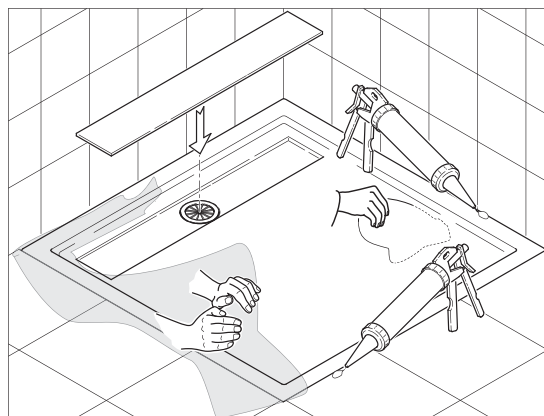
1.12



1.13

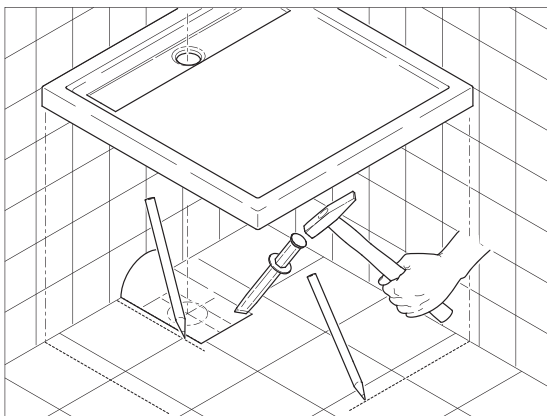


1.14

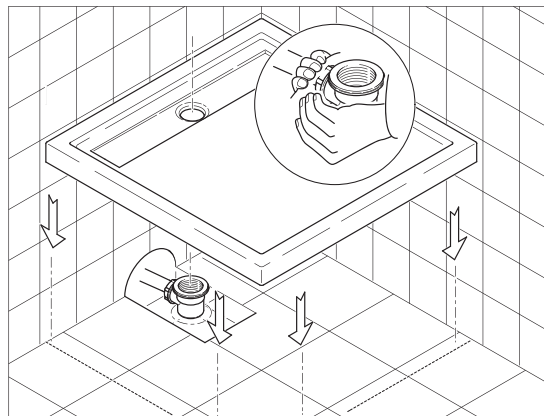


VER.2

2.1



2.2



Stabilisound Plus

PL Instrukcja montażu i konserwacji
EN Installation and maintenance
DE Montage- und Wartungsanleitung
RU Инструкция по установке и уходу

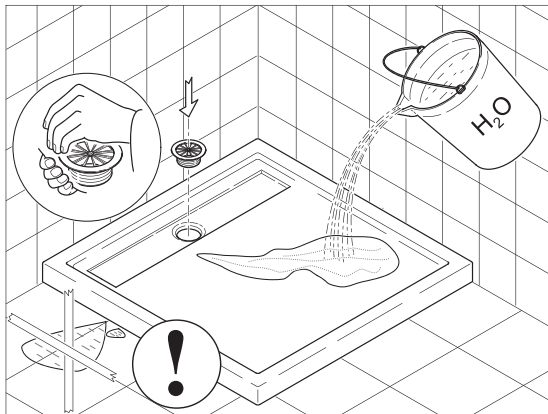


OMNIRE

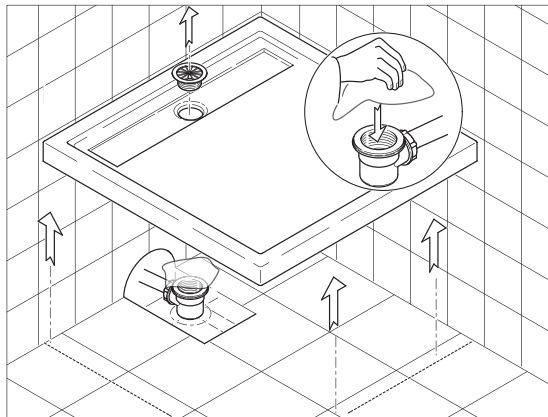
Enjoy home, every day.

W zestawie / Included / Im Lieferumfang / В комплекте

2.3



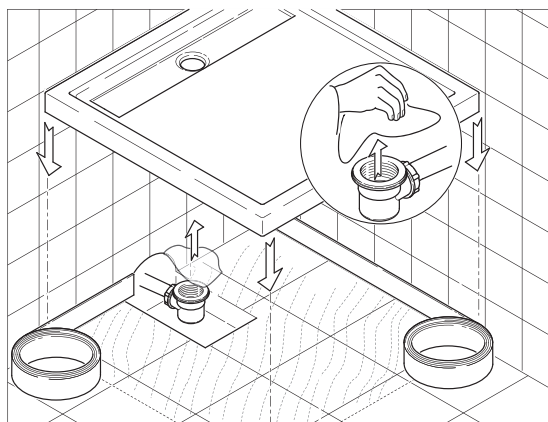
2.4



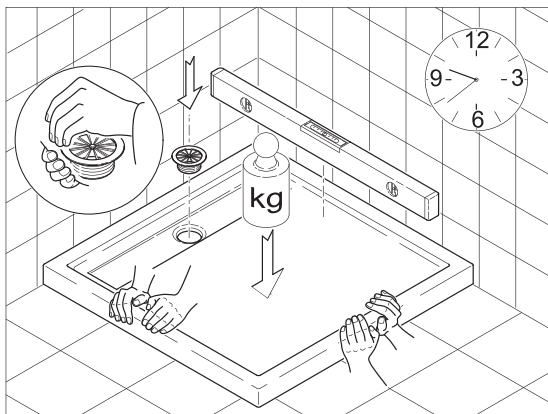
2.5



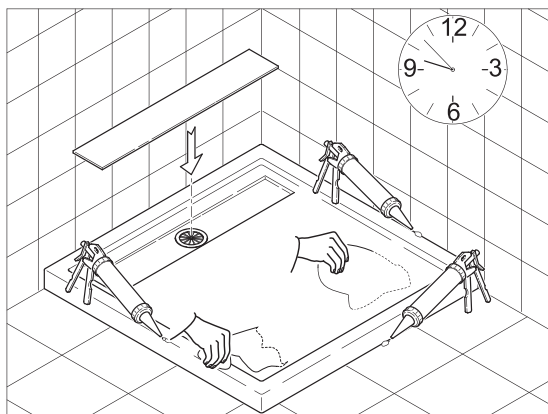
2.6



2.7



2.8



Stabilsound Plus

PL Instrukcja montażu i konserwacji
EN Installation and maintenance
DE Montage- und Wartungsanleitung
RU Инструкция по установке и уходу

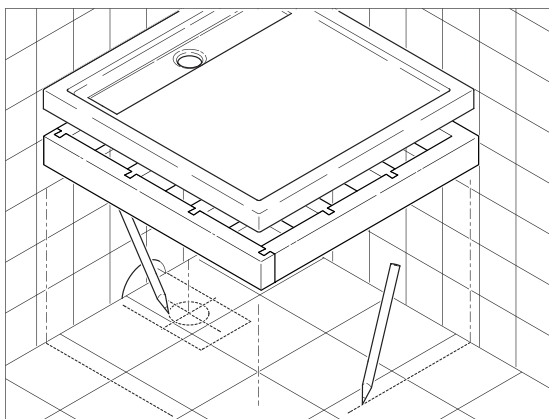
 **OMNIRE**

Enjoy home, every day.

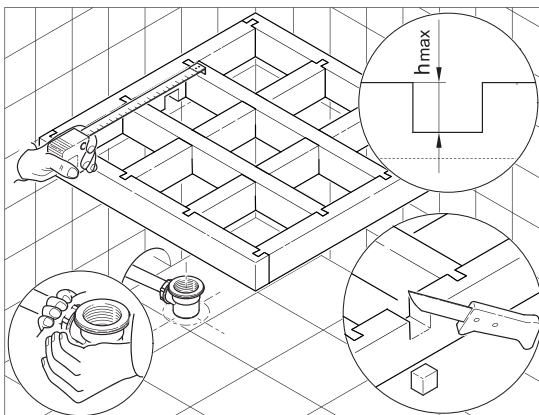
W zestawie / Included / Im Lieferumfang / В комплекте

VER.3

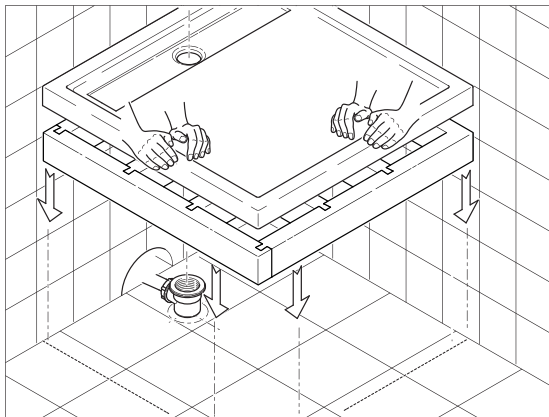
3.1



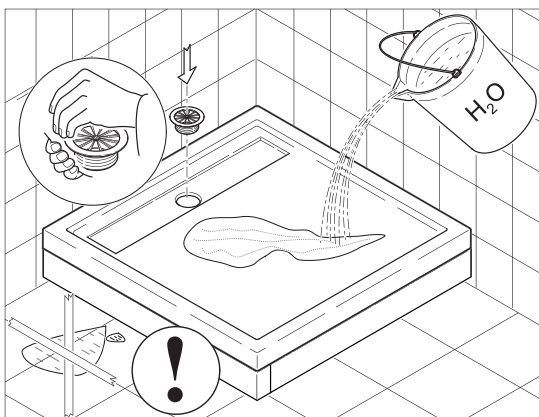
3.2



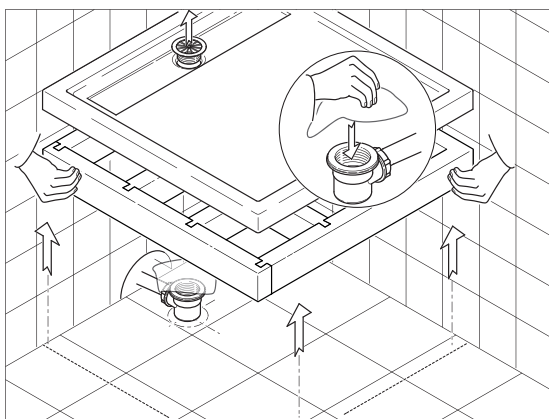
3.3



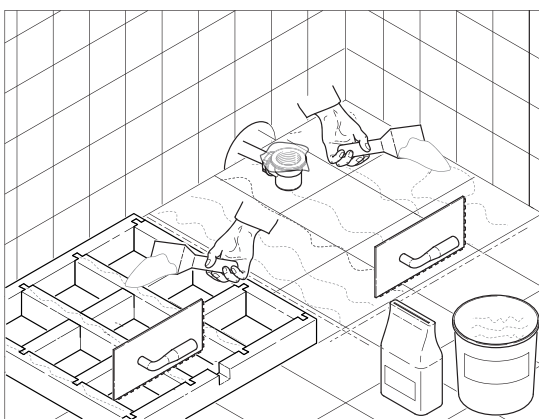
3.4



3.5



3.6



Stabilsound Plus

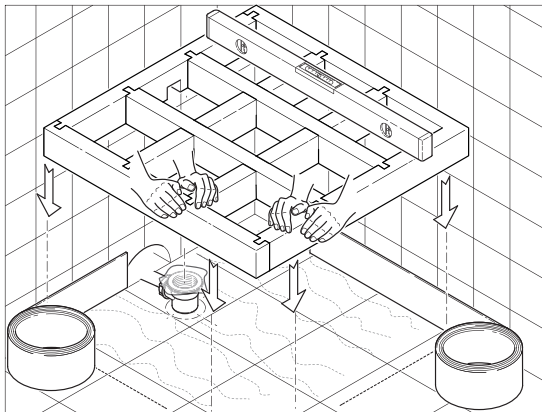
PL Instrukcja montażu i konserwacji
EN Installation and maintenance
DE Montage- und Wartungsanleitung
RU Инструкция по установке и уходу

 **OMNIRE**

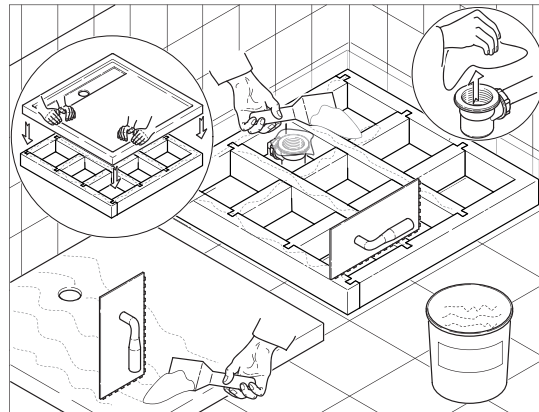
Enjoy home, every day.

W zestawie / Included / Im Lieferumfang / В комплекте

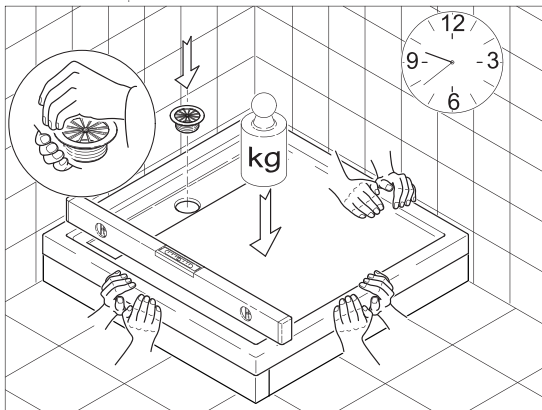
3.7



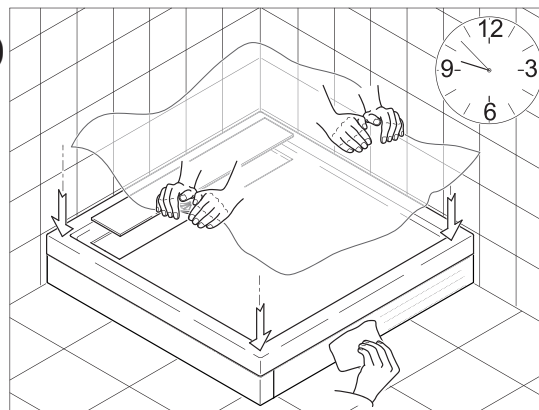
3.8



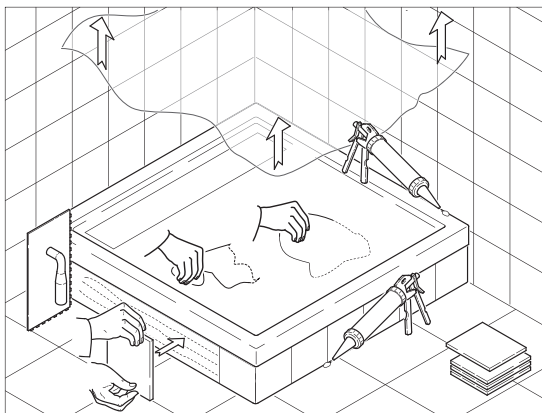
3.9



3.10



3.11



Życzymy pomyślnego montażu i satysfakcji z użytkowania!
We wish favourable assembly and satisfaction from the use!
Wir wünschen Ihnen eine erfolgreiche Installation, und die Zufriedenheit mit!
Мы желаем Вам успешной установки и удовлетворение!