

Pro zaměření výšky **Architex Line** zástěny je potřeba změřit čistý rozměr finálního povrchu podlahy (dlažba) a stropu (SDK). Pro kontrolu rovinnosti je potřeba měřit ve **3 bodech**.

Od naměřené hodnoty **odečtete 10 mm** (instalační prostor)

Výsledná hodnota je hodnota **čisté výšky** skleněné tabule.

**polysan** 



## Příklad zaměření výšky

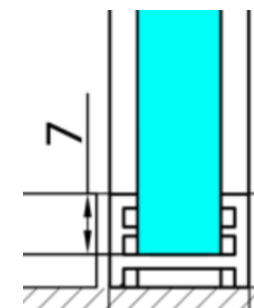
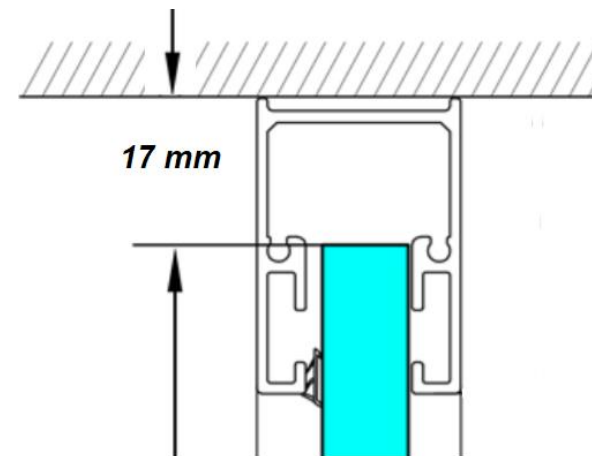
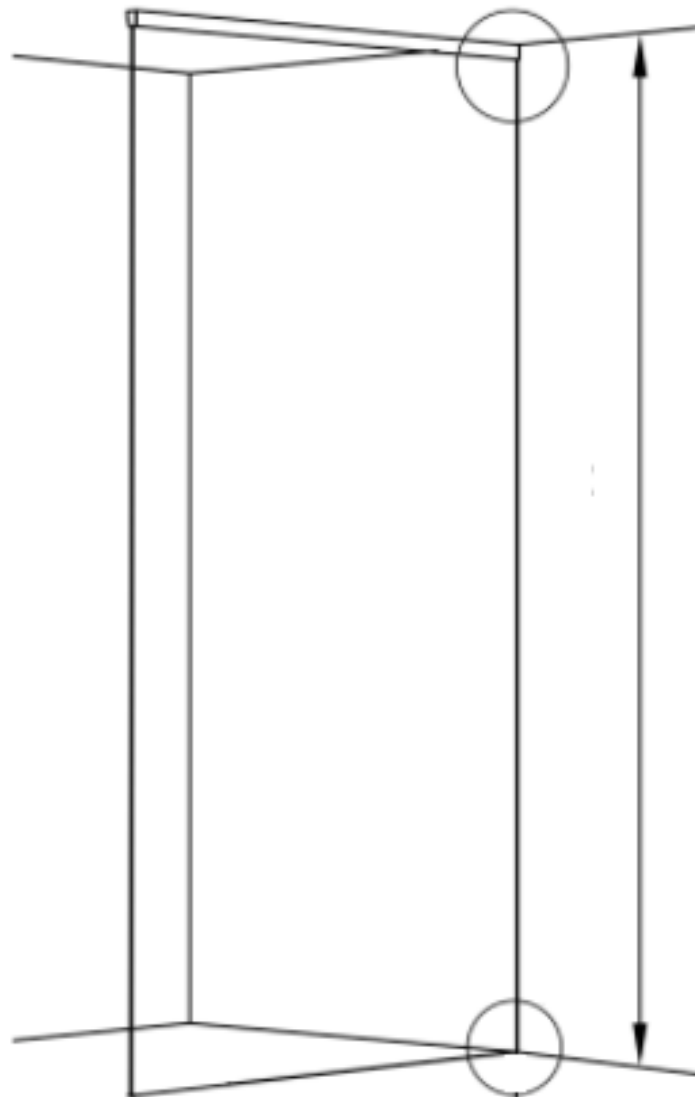
Naměřená hodnota od dlažby ke stropu je:

**2550 mm**

**2550-10 mm = 2540 mm**

Výška skleněné tabule pro objednání je

**!!! H=2540 mm !!!**





Pro zaměření šířky **Architex Line** zástěny je potřeba změřit čistý rozměr finálního povrchu stěny (obklad) a požadovaného konce zástěny (celková šířka).

K naměřené hodnotě **přičtete 5 mm** (instalační prostor- zasunutí skla do stěnového profilu)

Výsledná hodnota je hodnota **čisté šířky** skleněné tabule.



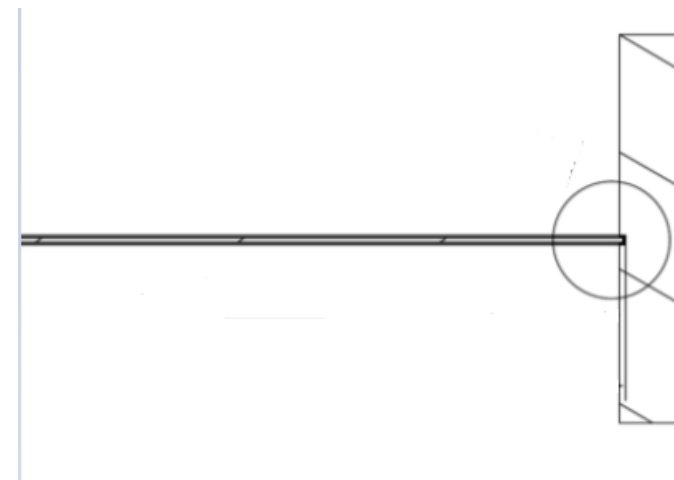
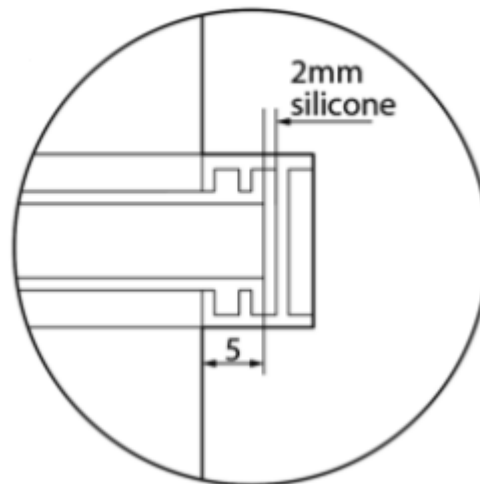
# Příklad zaměření šířky

Naměřená hodnota od obkladu po konec je  
**1200 mm**

**1200+5 mm = 1205 mm**

Šířka skleněné tabule pro objednání je

**!!! L=1205 mm !!!**



Polysan s.r.o.  
Nesměřice 52  
285 22 Zruč nad Sázavou

tel.: +420 327 585 981  
e-mail: info@polysan.cz  
www.polysan.cz



Na zameranie výšky Architex Line zásteny je potrebné zmerať čistý rozmer finálneho povrchu podlahy (dlažba) a stropu (SDK). Na kontrolu rovinnosti je potrebné merať v 3 bodoch.

Od nameranej hodnoty odčítajte 10 mm (inštalačný priestor)

Výsledná hodnota je hodnota čistej výšky sklenenej tabule.



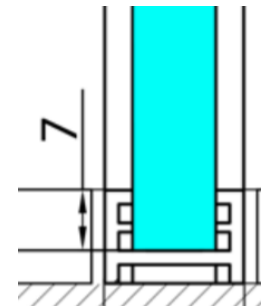
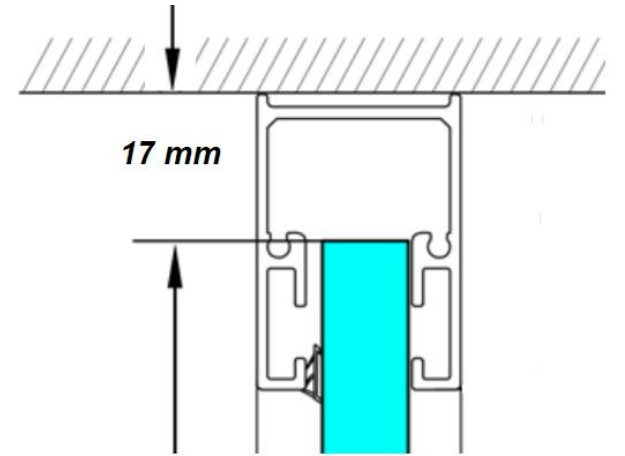
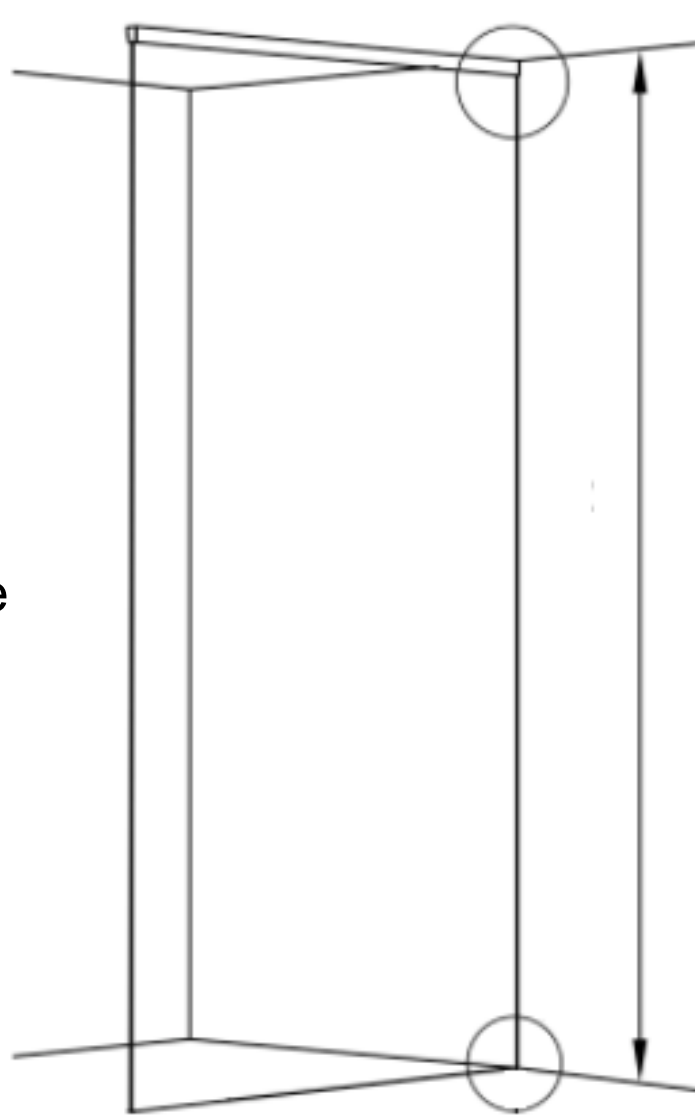
## Príklad zamerania výšky

Nameraná hodnota od dlažby k stropu je:  
**2550 mm**

**2550-10 mm = 2540 mm**

Výška sklenenej tabule pre objednanie je

**!!! H=2540 mm !!!**





Na zameranie šírky Architex Line zásteny je potreba zmerať čistý rozmer finálneho povrchu steny (obklad) a požadovaného konca zásteny (celková šírka).

K nameranej hodnote pričítajte 5 mm (inštalačný priestor zasunutia skla do stenového profilu)

Výsledná hodnota je hodnota čistej šírky sklenenej tabule.





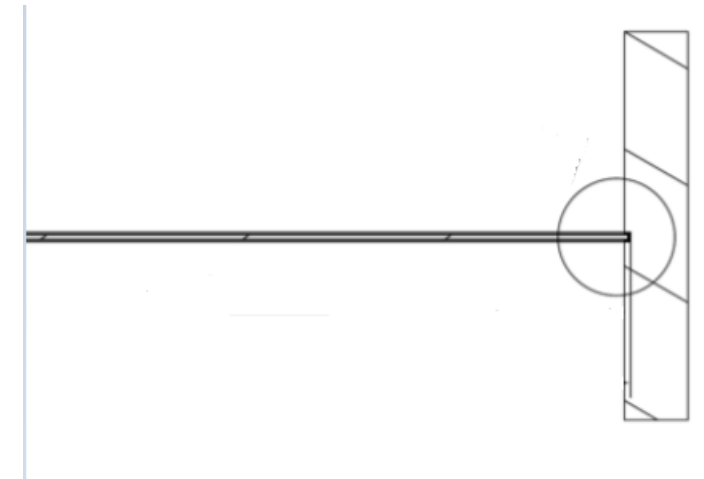
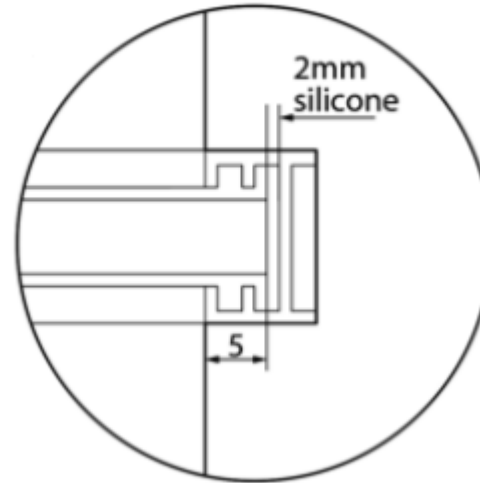
# Príklad zamerania šírky

Nameraná hodnota od obkladu po koniec je  
**1200 mm**

**1200+5 mm = 1205 mm**

Šírka sklenenej tabule pre objednanie je

**!!! L=1205 mm !!!**



**Polysan s.r.o.**  
Nesměřice 52  
285 22 Zruč nad Sázavou

tel.: +420 327 585 981  
e-mail: [info@polysan.cz](mailto:info@polysan.cz)  
[www.polysan.cz](http://www.polysan.cz)

Aby dokonać pomiaru wysokości kabiny Architex Line należy dokładnie wymierzyć odległość pomiędzy dokończoną posadzką (płytki podłogowe) i sufitem (płyta sadrokartonowa). Dla kontroli zaleca się dokonanie pomiaru przynajmniej w 3 punktach.

Od zmierzonej wartości odejmij 10 mm (przeźrzeń do instalacji)

Otrzymana wartość to wysokość szkła kabiny.



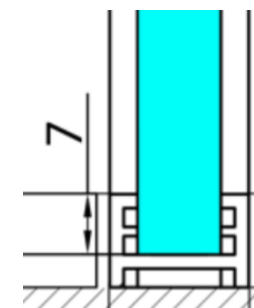
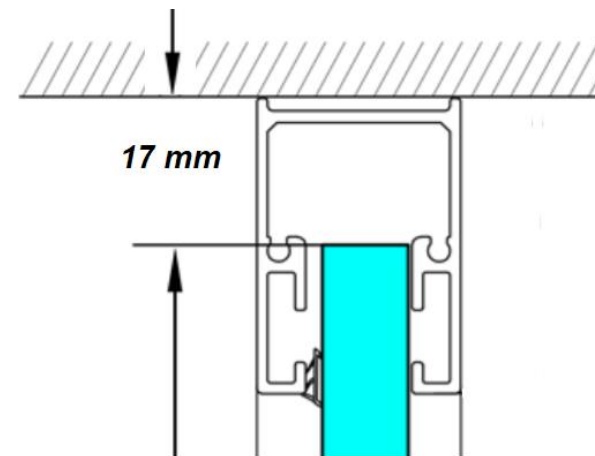
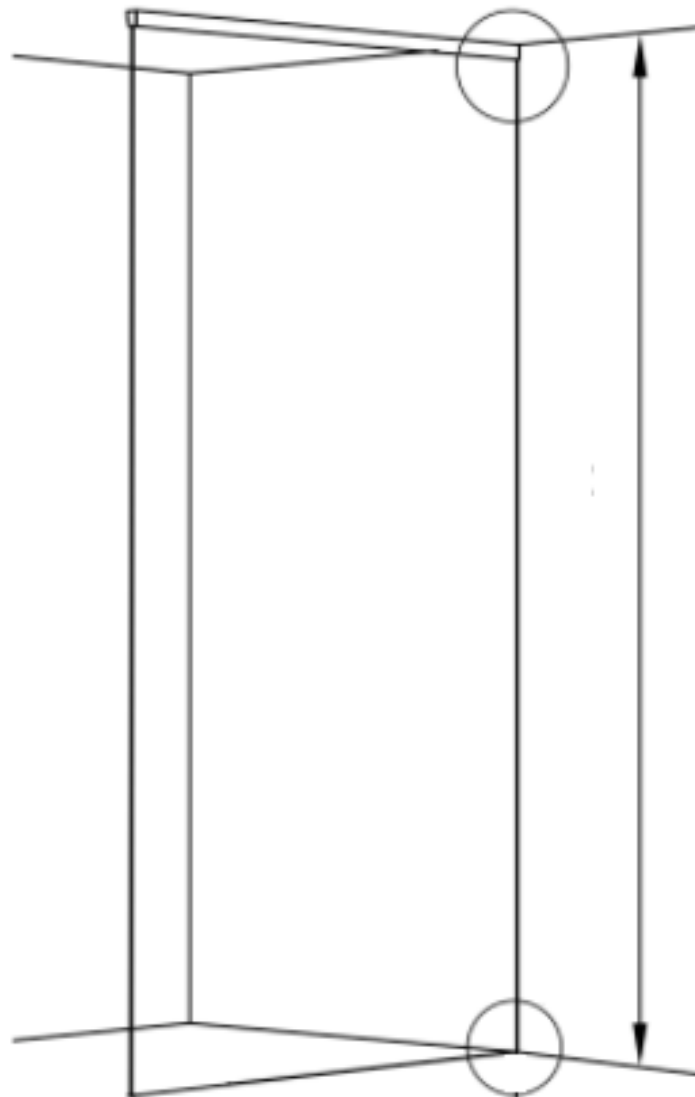
## Przykład pomiaru wysokości

Zmierzona wartość od poszadzki do sufitu wynosi: **2550 mm**

$$2550 - 10 \text{ mm} = 2540 \text{ mm}$$

Wysokość szkła w zamówieniu wynosi

**!!! H=2540 mm !!!**





Aby wymierzyć szerokość kabiny Architex Line należy dokładnie zmierzyć odległość pomiędzy wykończoną ścianą (glazura) i planowanym końcem kabiny (całkowita szerokość kabiny).

Do zmierzonej wartości dodaj 5 mm (przeźródź instalacyjna przeznaczona do wsunięcia szkła do profilu ściennego)

Otrzymana wartość, to całkowita szerokość szkła.



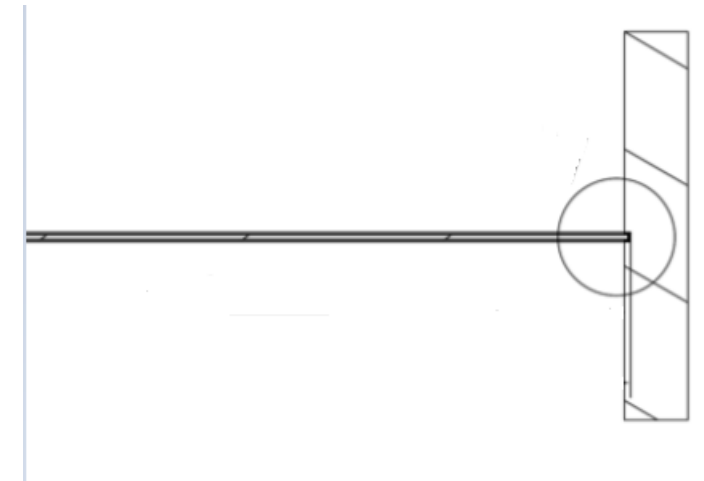
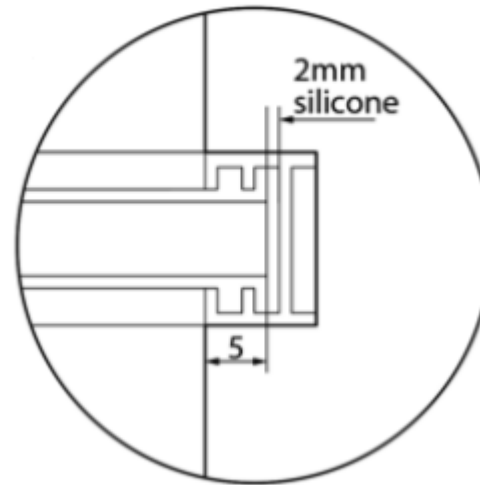
# Przykład pomiaru szerokości

Zmierzona wartość od glazury do końca

kabiny wynosi **1200 mm**

**1200+5 mm = 1205 mm**

Szerokość szkła w zamówieniu wynosi  
**!!! L=1205 mm !!!**



Polysan s.r.o.  
Nesměřice 52  
285 22 Zruč nad Sázavou

tel.: +420 327 585 981  
e-mail: info@polysan.cz  
www.polysan.cz



In order to measure the height of the Architex Line screen, the net dimension of the final floor (tiles) and ceiling (SDK) surface must be measured. It is necessary to measure in 3 points.

Subtract 10 mm (installation space) from the measured value.

The resulting value is the net height of the glass.





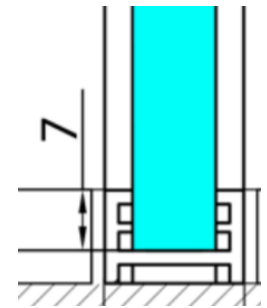
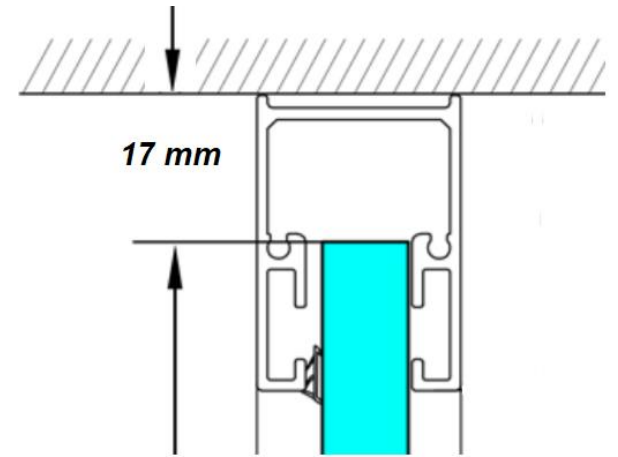
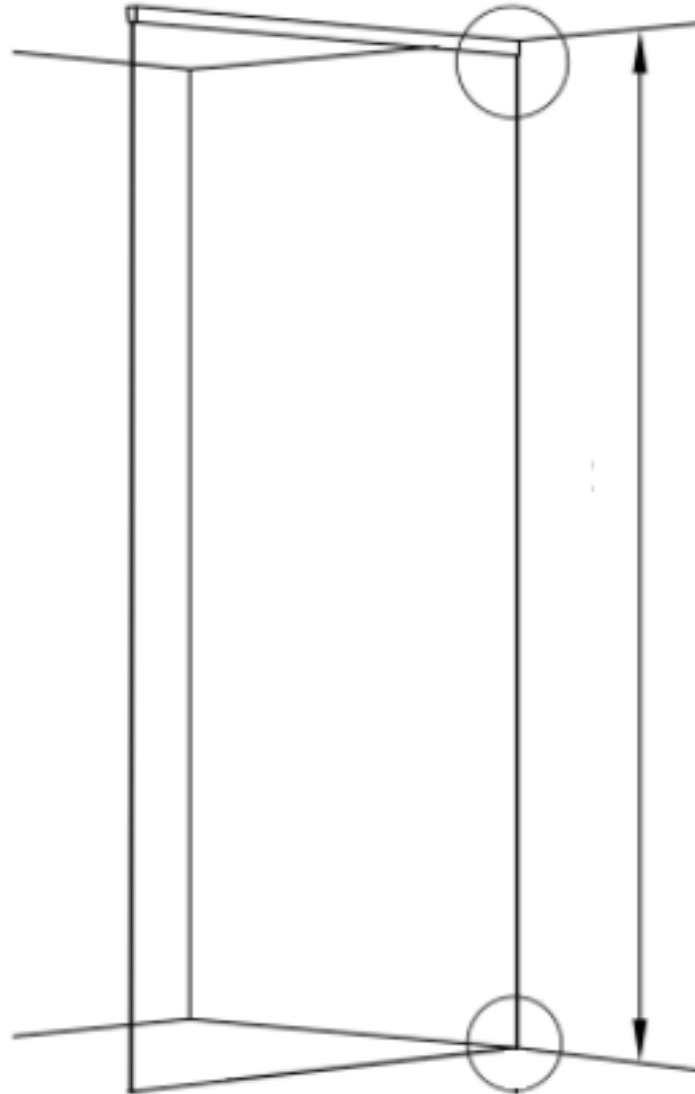
## Example of height measurement

The measured value from the floor to the ceiling is: **2550 mm**

$$2550 - 10 \text{ mm} = 2540 \text{ mm}$$

The height of the glass for ordering is:

**!!! H=2540 mm !!!**



To measure the width of the Architex Line screen, you need to measure the net dimension of the final wall surface (tiles) and the desired end of the screen (overall width).

Add 5 mm to the measured value (installation space - inserting the glass into the wall profile)

The resulting value is the net width of the glass.



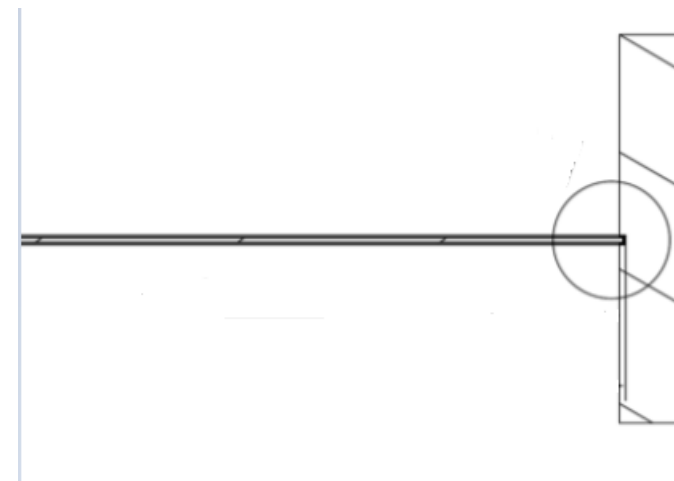
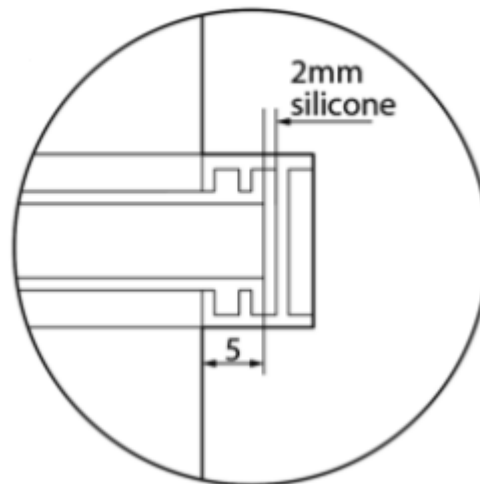
## Example of width measurement

The measured value from the tile to the end is  
**1200 mm**

**1200+5 mm = 1205 mm**

The width of the glass for ordering is

**!!! L=1205 mm !!!**



**Polysan s.r.o.**  
Nesměřice 52  
285 22 Zruč nad Sázavou

tel.: +420 327 585 981  
e-mail: [info@polysan.cz](mailto:info@polysan.cz)  
[www.polysan.cz](http://www.polysan.cz)



Um die Höhe der Architex Line Leinwand zu messen, muss das Nettomaß der endgültigen Boden (Fliesen) und Deckenfläche (SDK) gemessen werden. Es ist notwendig, an 3 Punkten zu messen.

Ziehen Sie von dem gemessenen Wert 10 mm (Einbauraum) ab.

Der sich daraus ergebende Wert ist die Nettohöhe des Glases.



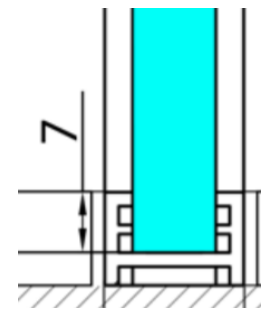
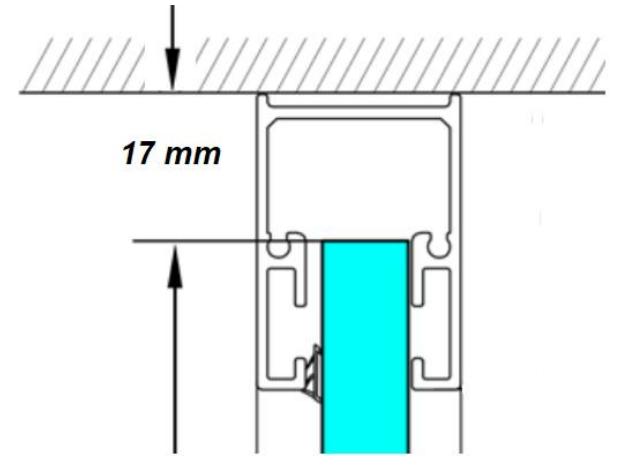
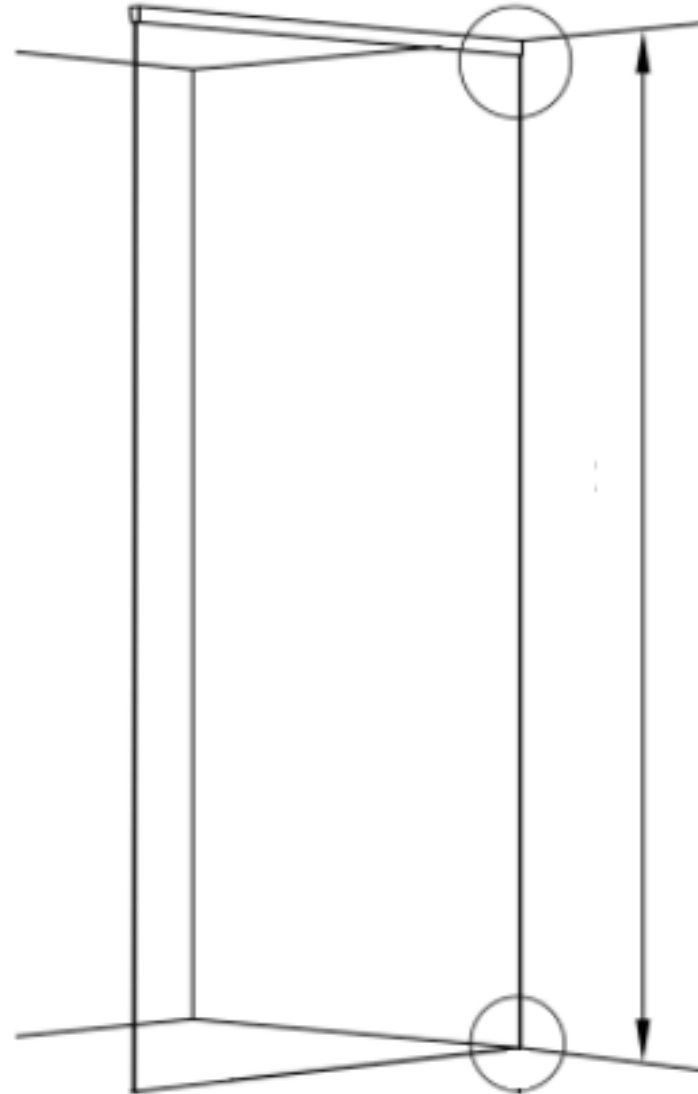
# Beispiel einer Höhenmessung

Der gemessene Wert vom Boden bis zur Decke ist: **2550 mm**

$$2550 - 10 \text{ mm} = 2540 \text{ mm}$$

Die Höhe des Glases für die Bestellung ist:

**!!! H=2540 mm !!!**





Um die Breite des Architex Line Screens zu messen, müssen Sie das Nettomaß der endgültigen Wandfläche (Fliesen) und das gewünschte Ende des Screens (Gesamtbreite) messen.

Addieren Sie 5 mm zu dem gemessenen Wert (Einbauraum - Einsetzen des Glases in das Wandprofil).  
**Der daraus resultierende Wert ist die Nettobreite des Glases.**





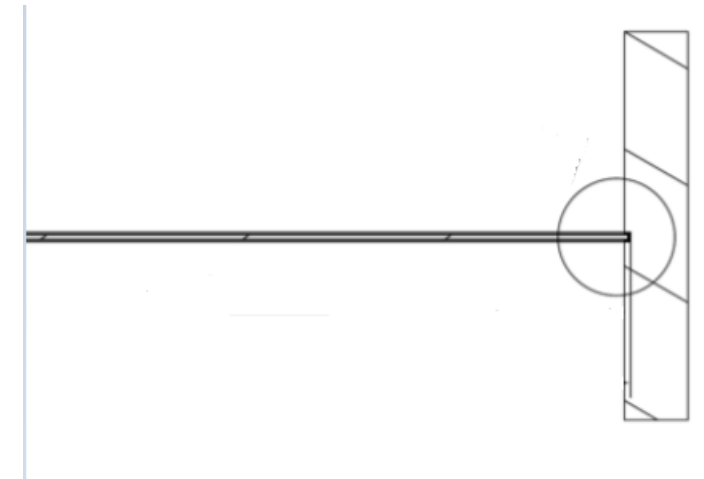
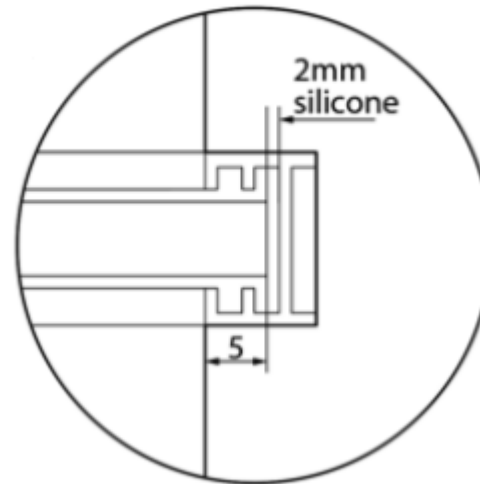
## Beispiel einer Breitenmessung:

Der gemessene Wert von der Fliese bis  
zum Ende ist **1200 mm**

$$1200 + 5 \text{ mm} = 1205 \text{ mm}$$

Die Breite des Glases für die  
Bestellung ist

**!!! L=1205 mm !!!**



Polysan s.r.o.  
Nesměřice 52  
285 22 Zruč nad Sázavou

tel.: +420 327 585 981  
e-mail: info@polysan.cz  
www.polysan.cz

Az **Architex Line** zuhanyfal magasságának megadásához szükséges lemérni a teljes talaj (kész burkolat) és a mennyezet közötti területet.

A talaj egyenességét **három** pontban szükséges lemérni. A lemért értékből vonjon **le 10mm.-t.** (beépítési terület) A kapott érték a teljes üveglap felületének a magassága.



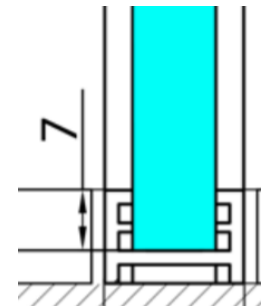
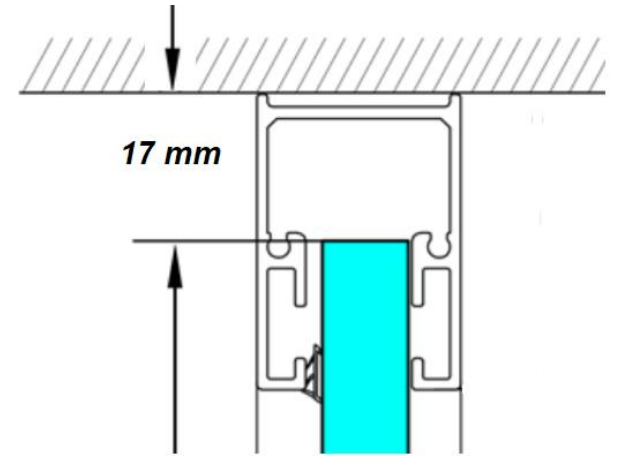
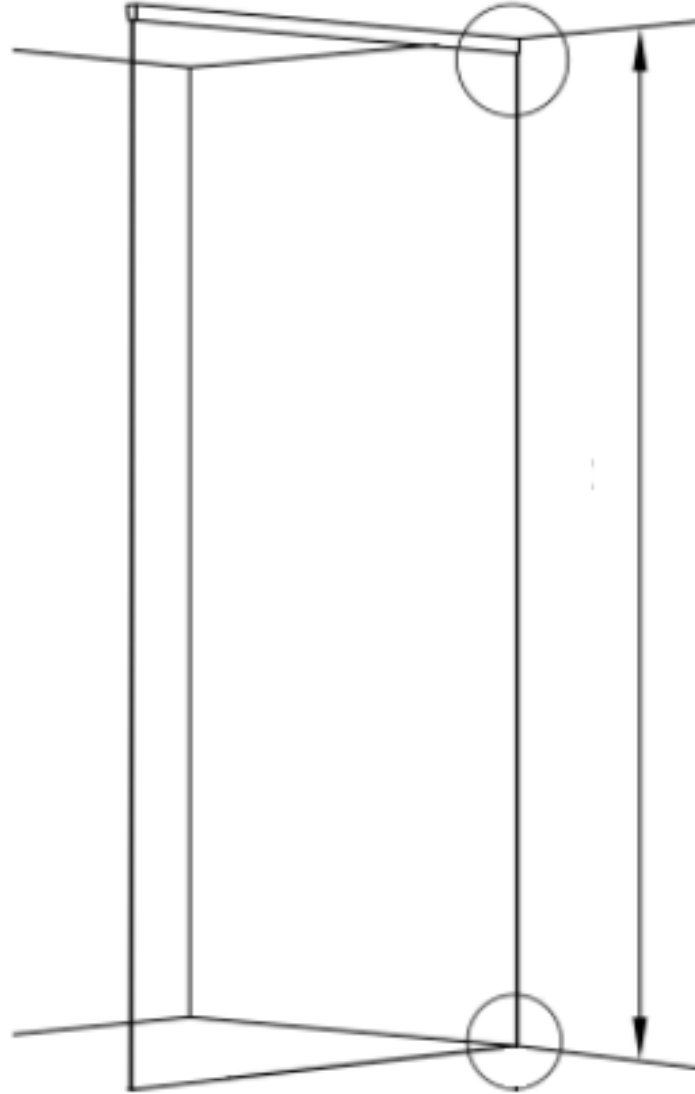
## Magasság mérés- példa

Lemért méret burkolattól a mennyezetig:  
**2550 mm**

**2550-10 mm = 2540 mm**

A rendelt üvegtábla magassága

**!!! H=2540 mm !!!**





Az **Architex Line** zuhanyfal szélességének a megadásához szükséges lemérni a fal (kész burkolat) és a kívánt méret közötti végleges távolságot (teljes szélesség).

A lemért értékhez **adjon hozzá 5 mm** (beépítési felület- a fali profilba helyezett üveg)

A kapott érték a **teljes szélessége** az üveglapnak.



# zélesség mérés- példa

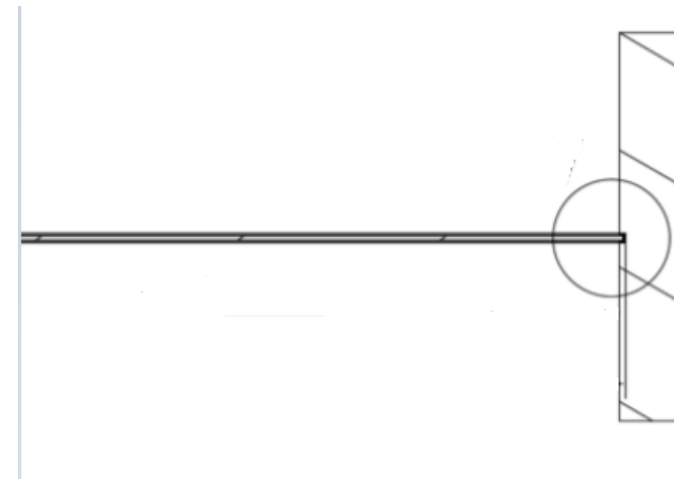
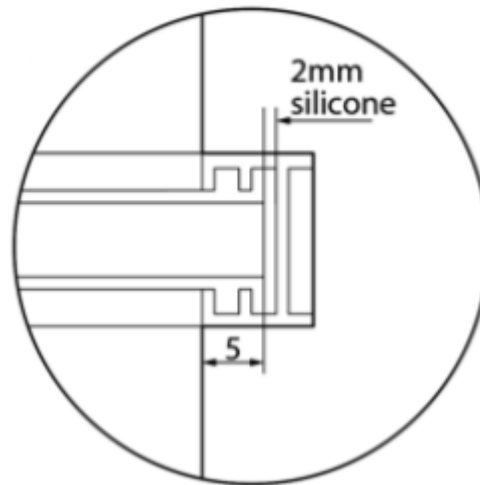
Lemért méret burkolattól a végéig:

**1200 mm**

**1200+5 mm = 1205 mm**

A rendelt üvegtábla magassága

**!!! L=1205 mm !!!**



**Polysan s.r.o.**  
Nesměřice 52  
285 22 Zruč nad Sázavou

tel.: +420 327 585 981  
e-mail: info@polysan.cz  
www.polysan.cz