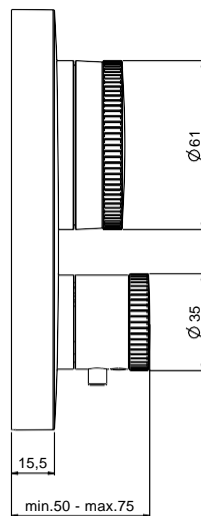
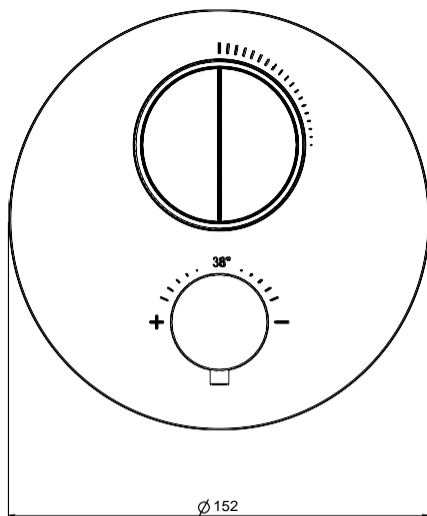


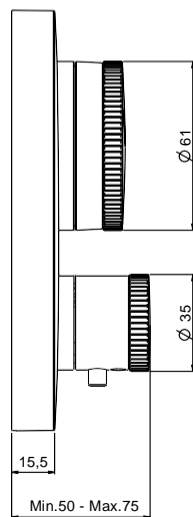
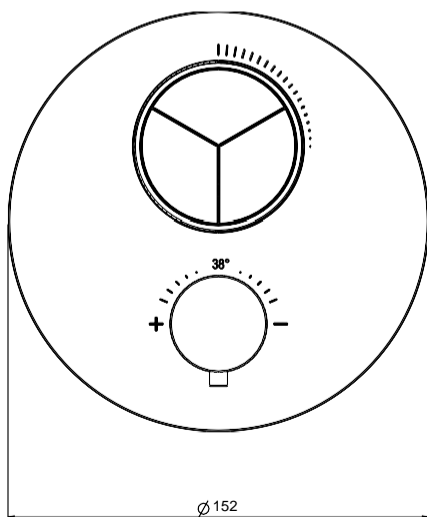
## Tlačítková baterie PUSH

(E176682, E176632, E176683, E176633)

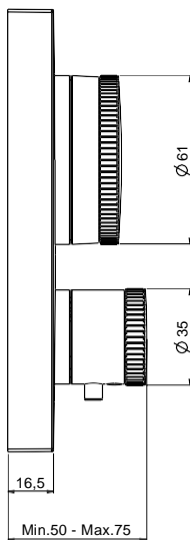
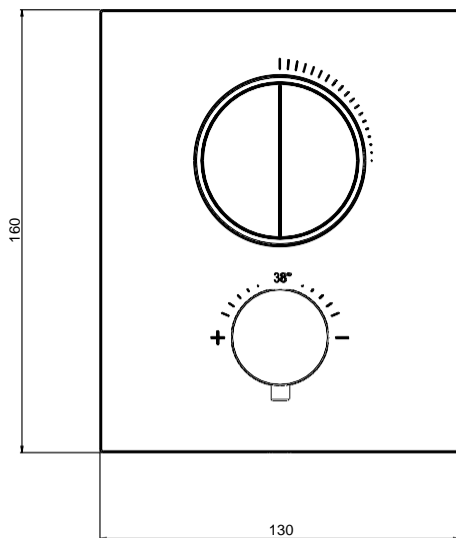
E176632



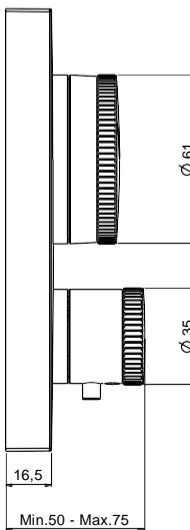
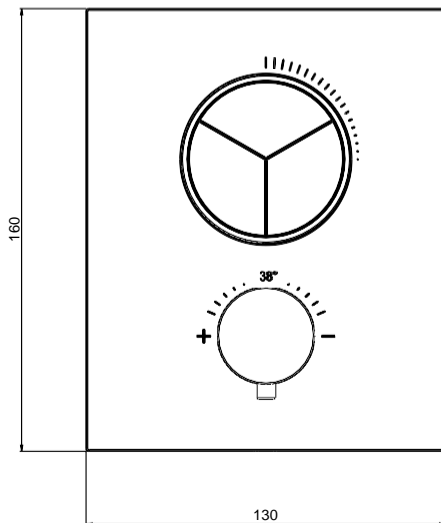
E176633



E176632



E176683



Minimální rozsah tlaku je 0,5 baru, maximální je 5 barů (v případě tlaku vody nad 5 barů doporučujeme instalaci redukčního ventilu).

Doporučený tlak jsou 3 bary.

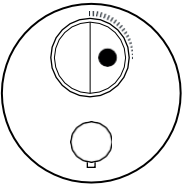
Bezpečnostní zámek při:	38°
Minimální pracovní teplota:	3°C
Minimální doporučená teplota:	15°C
Maximální pracovní teplota:	70°C
Maximální doporučená teplota:	65°C
Doporučený teplotní rozdíl:	50°C

---

Ochranný systém “stop průtoku” ten v případě nedostatku teplené nebo studené vody zastaví průtok.

**VAROVÁNÍ: ohledně výběru nejlepšího možného ohřevu vody kontaktujte instalátéra.**

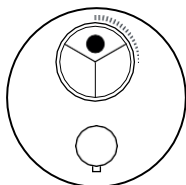
---

Press.	Průtok ( L/min )			
	Push button 2 funkce			
	 Exit 1		 Exit 2	
	min.	max.	min.	max.
bar				
0,5	1,5	7,5	1,5	7,5
1	2,3	11,3	2,3	11,2
2	3,5	16,5	3,5	16
3	4,5	20,5	4,5	20
4	5,5	23,7	5,2	22,8
5	5,7	26,5	5,7	25,5

Press.

Průtok ( L/min )

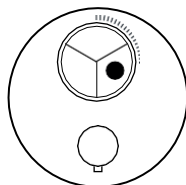
Push button 3 funkce



Exit 1

min. max.

1,8 8,1



Exit 2

min. max.

1,8 7,7

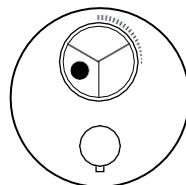
2,6 11,5

3,9 16,7

4,8 20,5

5,5 23,7

6,2 26,6



Exit 3

min. max.

1,8 7,7

2,6 11,5

3,9 16,7

4,8 20,5

5,5 23,7

6,2 26,6

bar

0,5

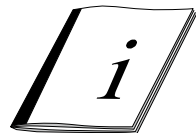
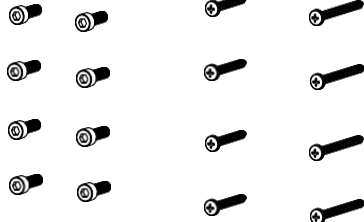
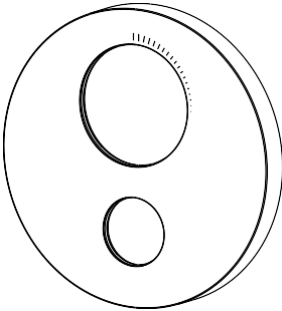
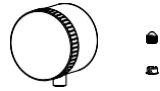
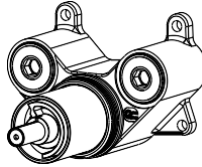
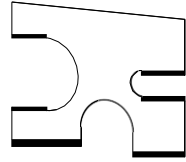
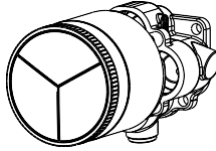
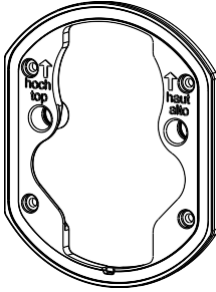
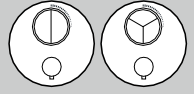
1

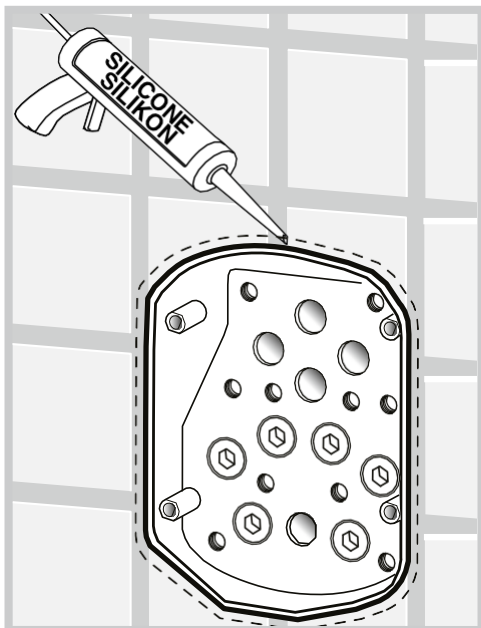
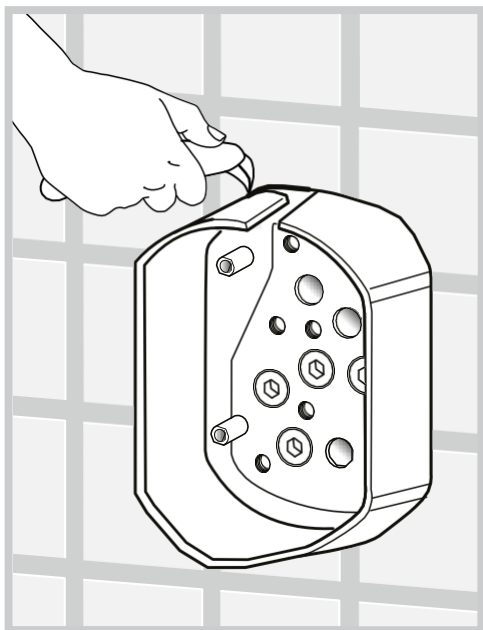
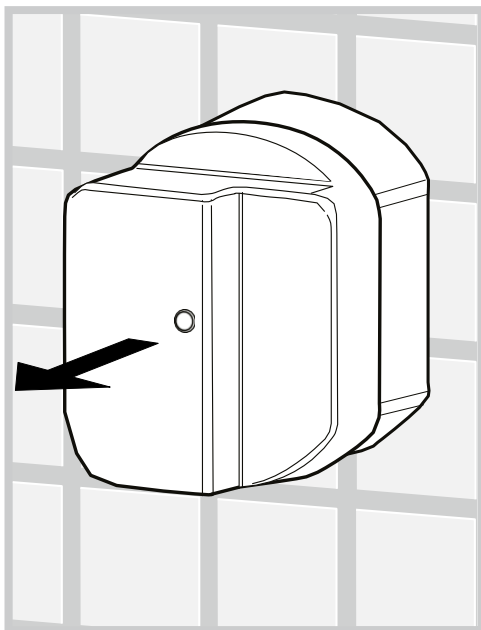
2

3

4

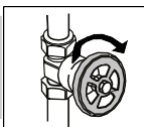
5



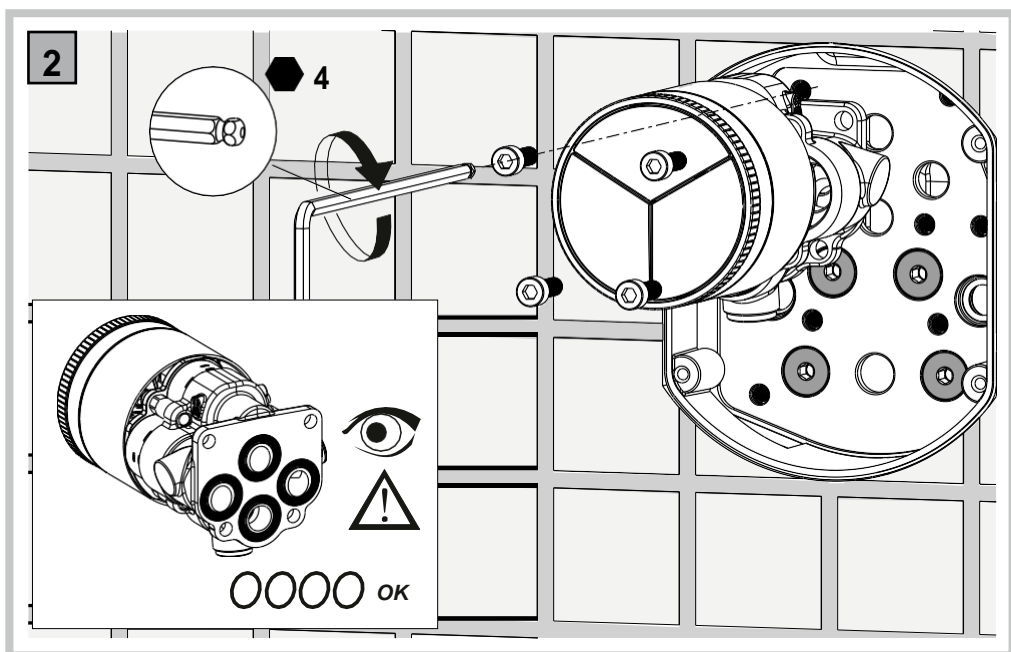
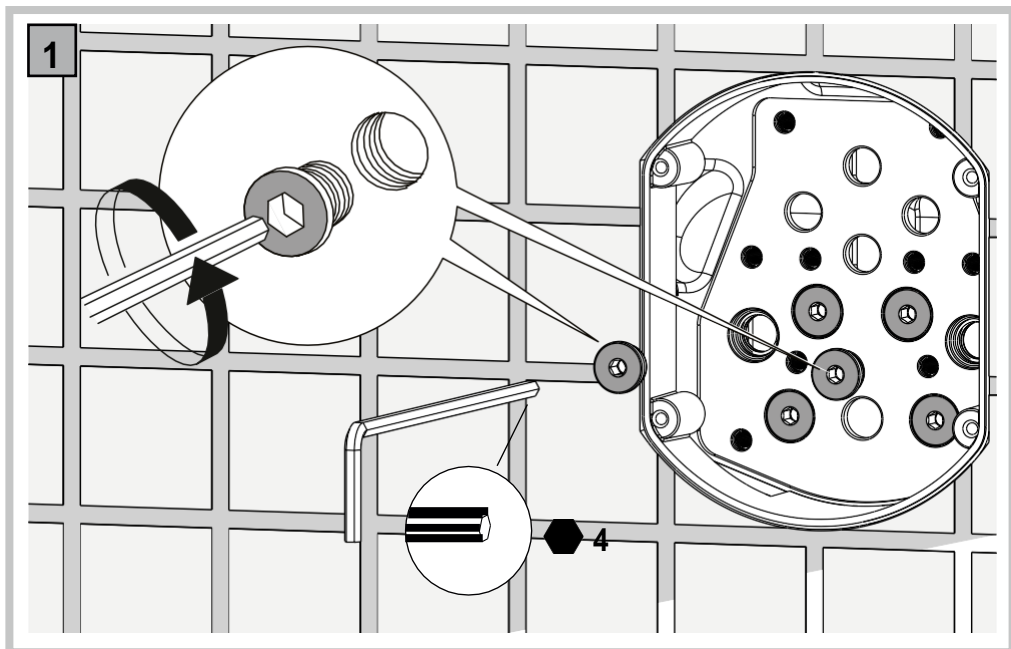
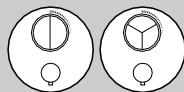




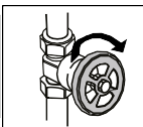
# Instalace



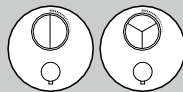
Voda zavřená



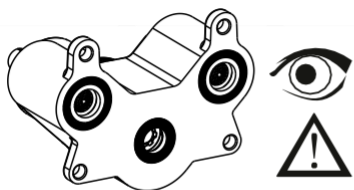
# Instalace



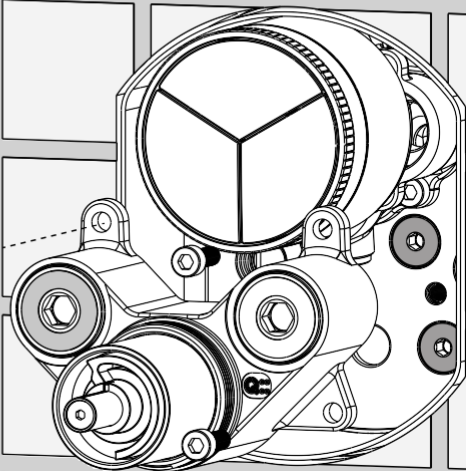
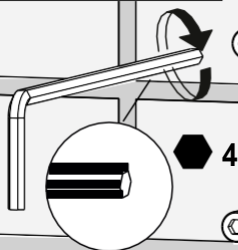
Voda zavřená



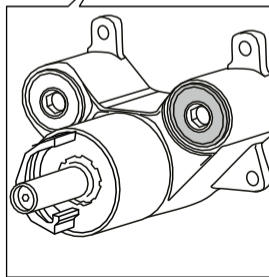
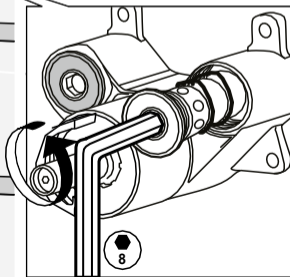
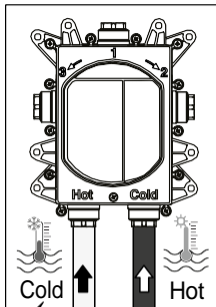
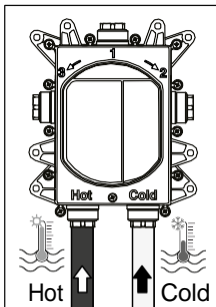
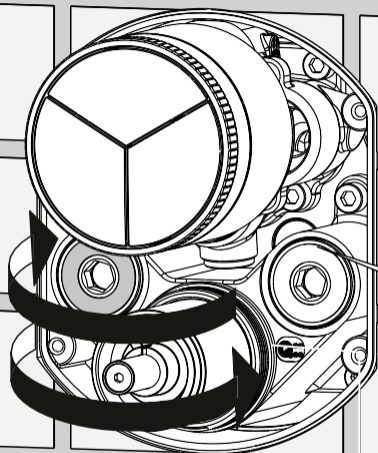
3



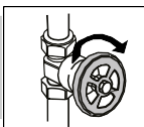
000 OK



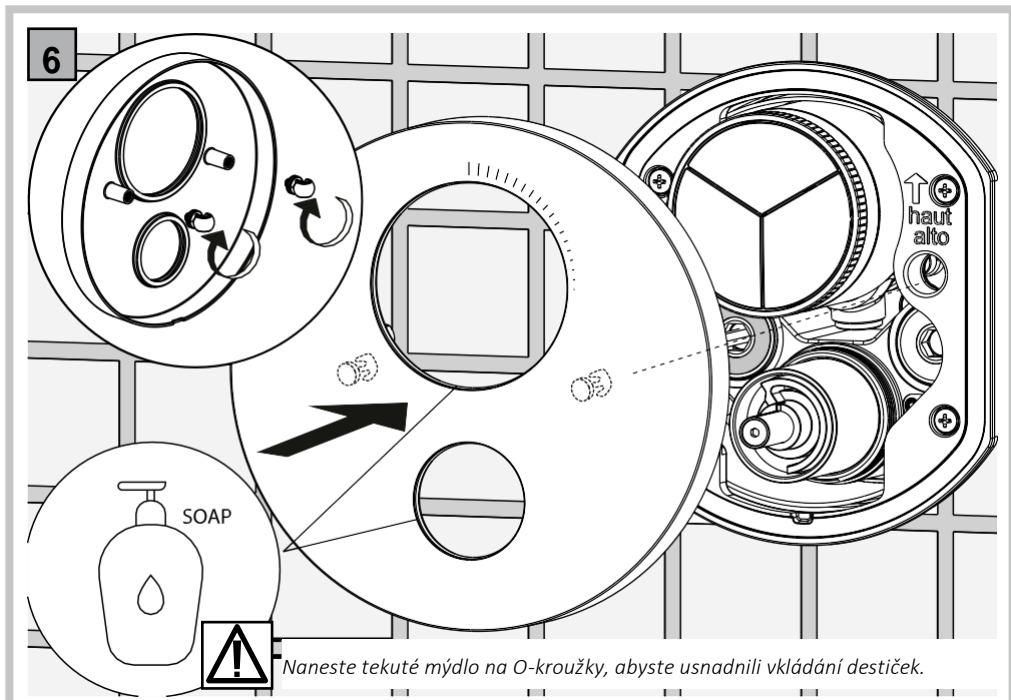
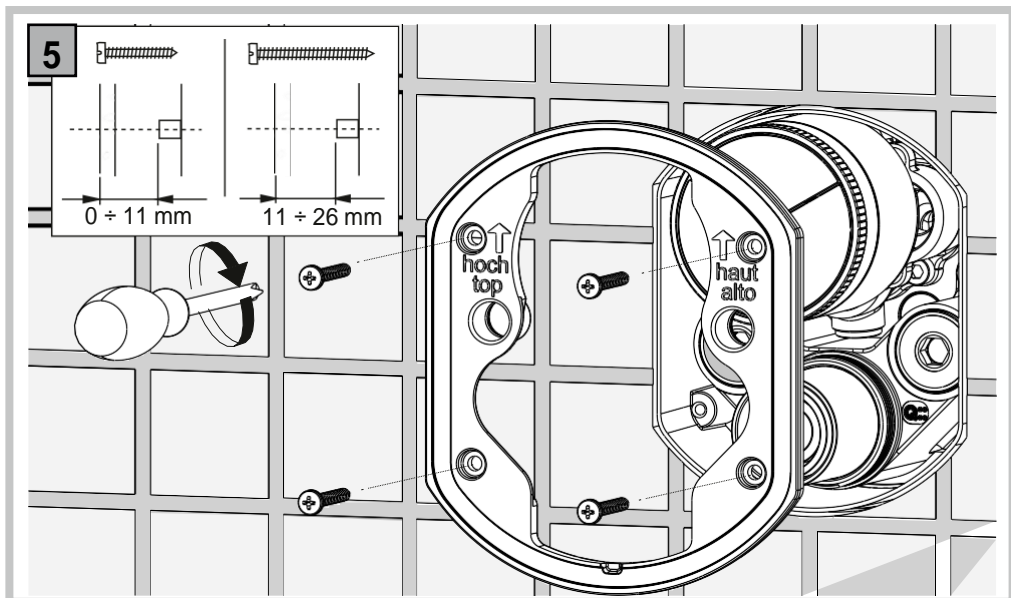
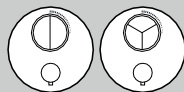
4



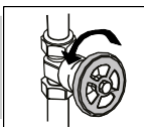
# Instalace



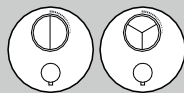
Voda zavřená



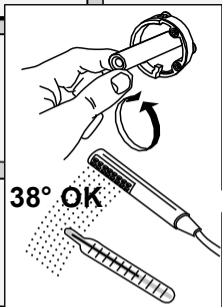
# Instalace



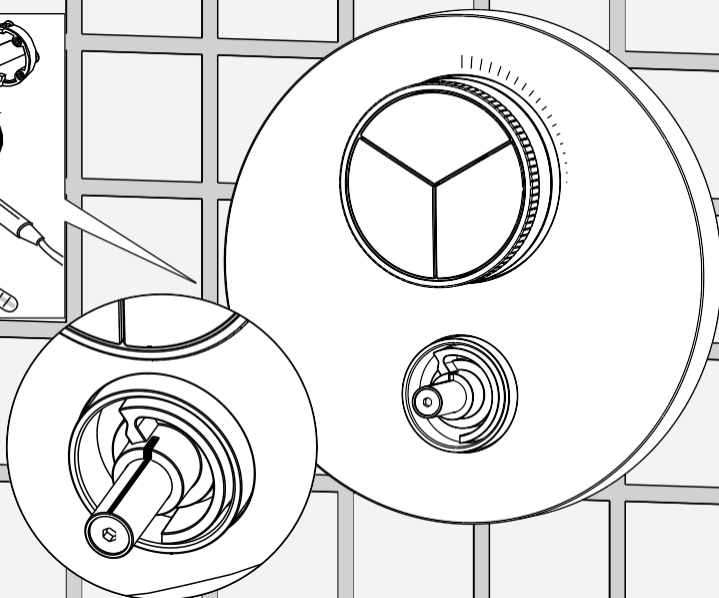
Voda otevřená



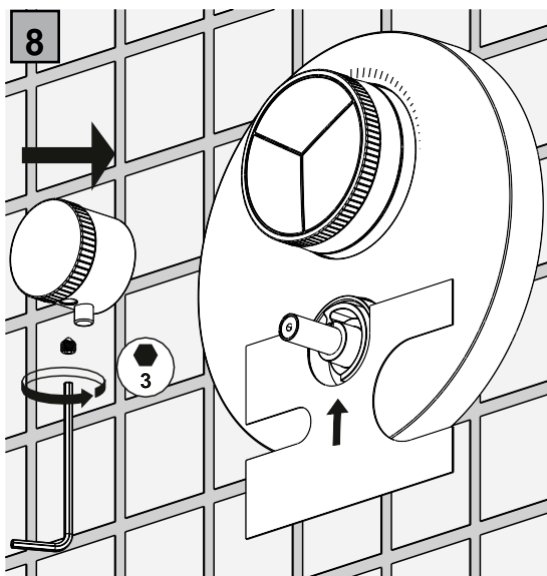
7



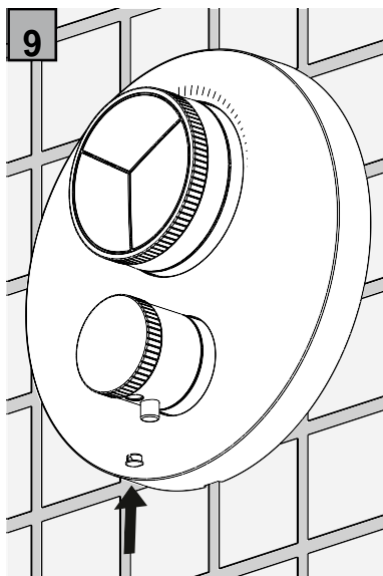
38° OK



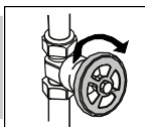
8



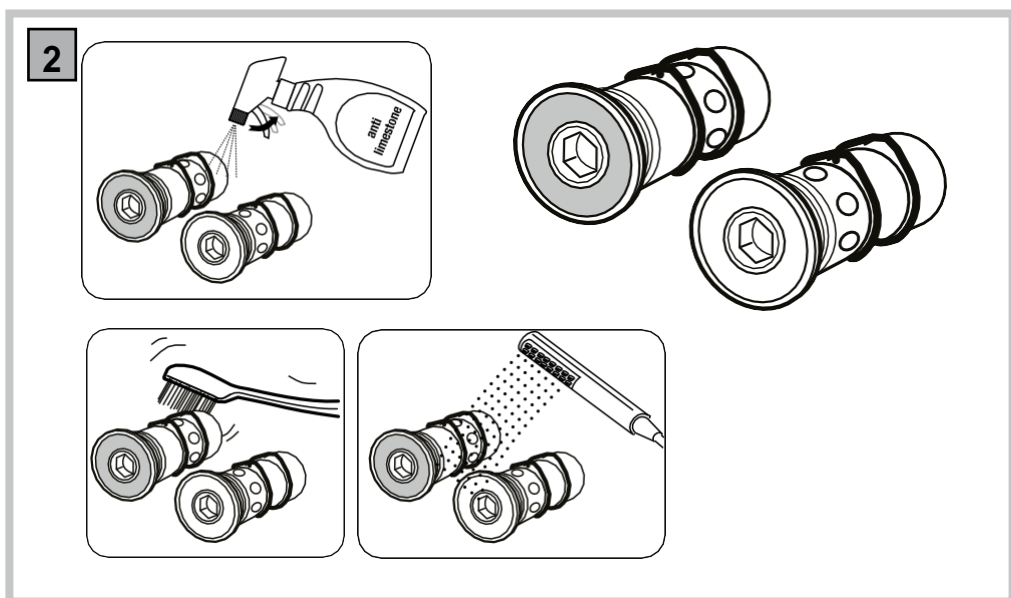
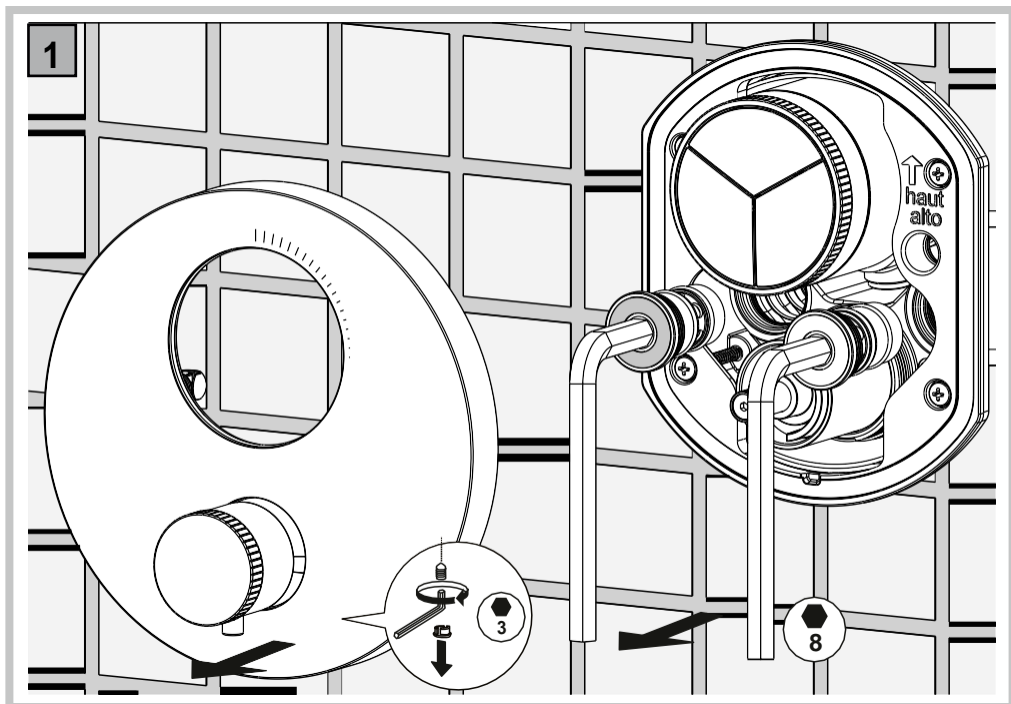
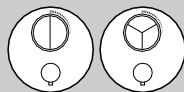
9

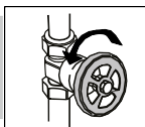


# Údržba

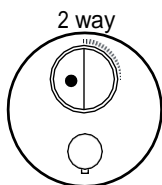
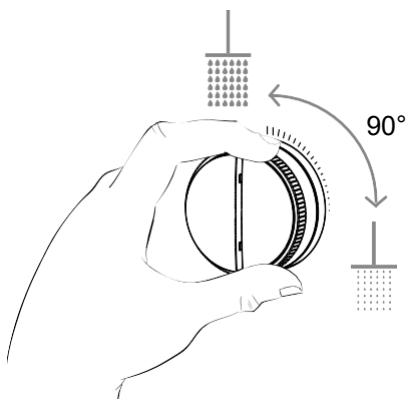
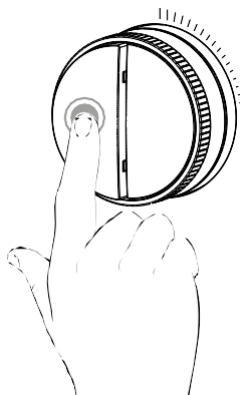
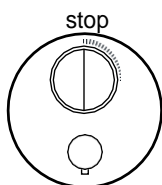
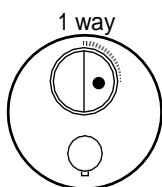
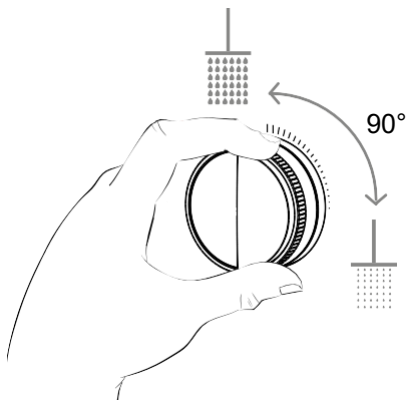
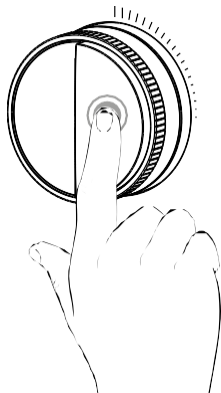
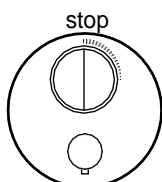


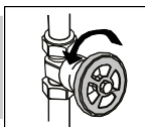
Voda zavřená



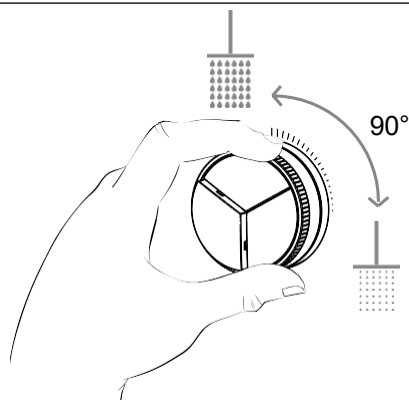
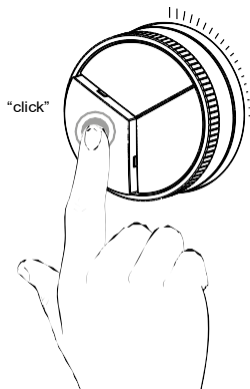
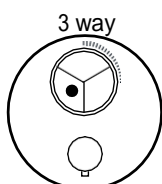
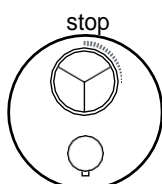
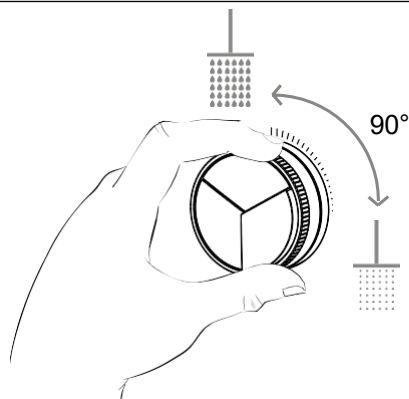
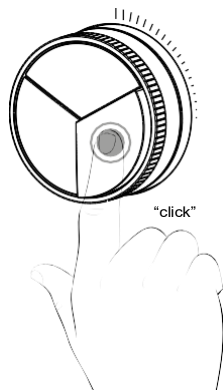
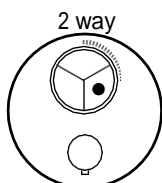
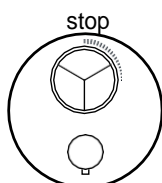
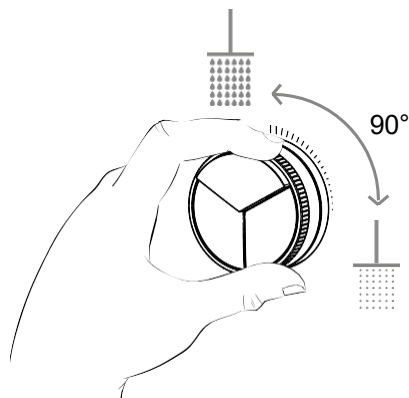
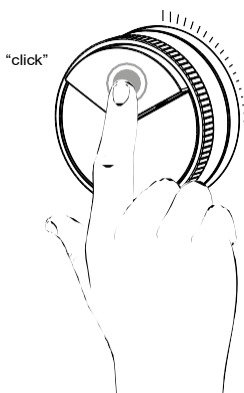
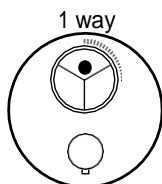
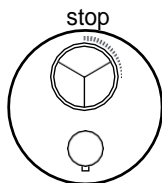


## Baterie PUSH 2 funkce





## Baterie PUSH 3 funkce



Povrch baterie čistěte pouze vodou nebo neutrálními čistícími prostředky, poté osušte měkým hadříkem.

Nikdy nepoužívejte abrazivní nebo leptavé čistící prostředky nebo výrobky obsahující kyselinu chlorovodíkovou, kyselinu fosforečnou, amoniak nebo bělidlo.

Nepoužívejte houbičky nebo brusné hadříky.

Doporučujeme čistit pravidelně, aby nedošlo k nadměrnému znečištění, které je poté obtížné odstranit.

**POZOR:** použití nedoporučených produktů může povrch neopravitelně poškodit!