



Uživatelský návod pro  
bezrámové zástěny

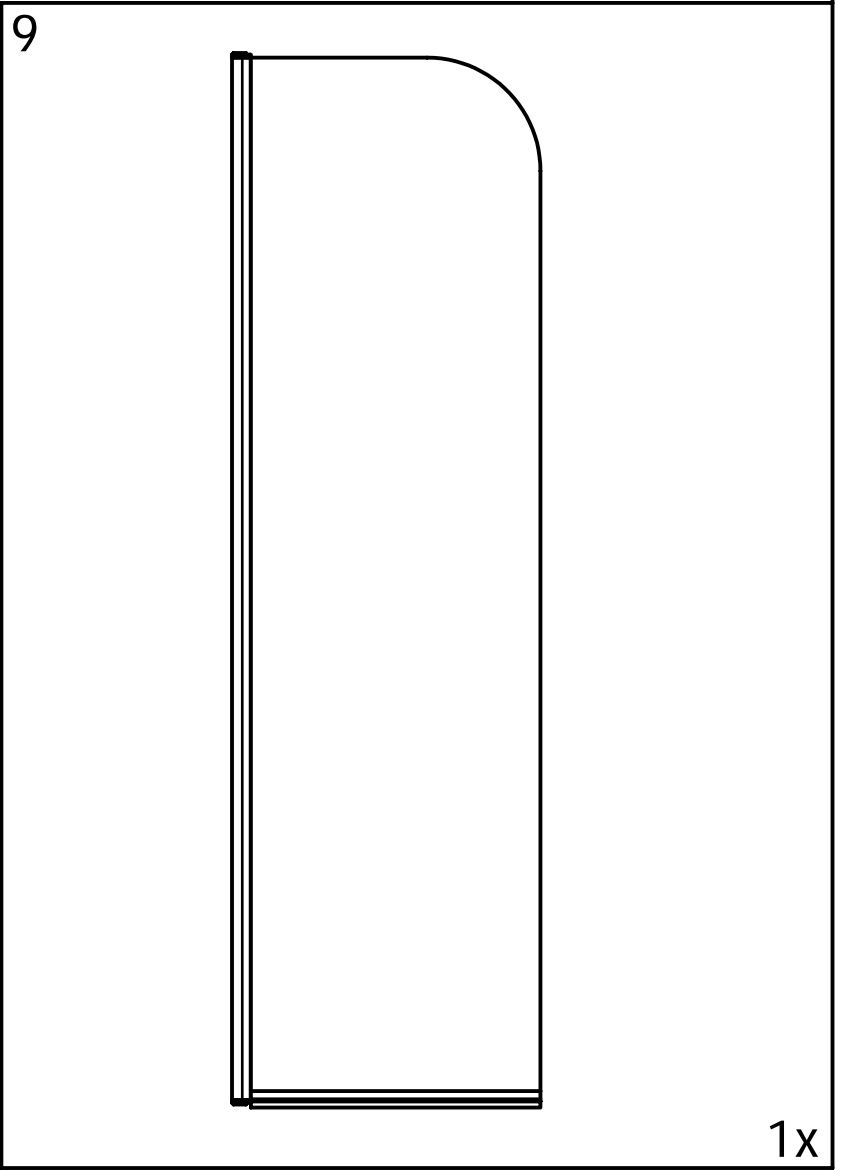
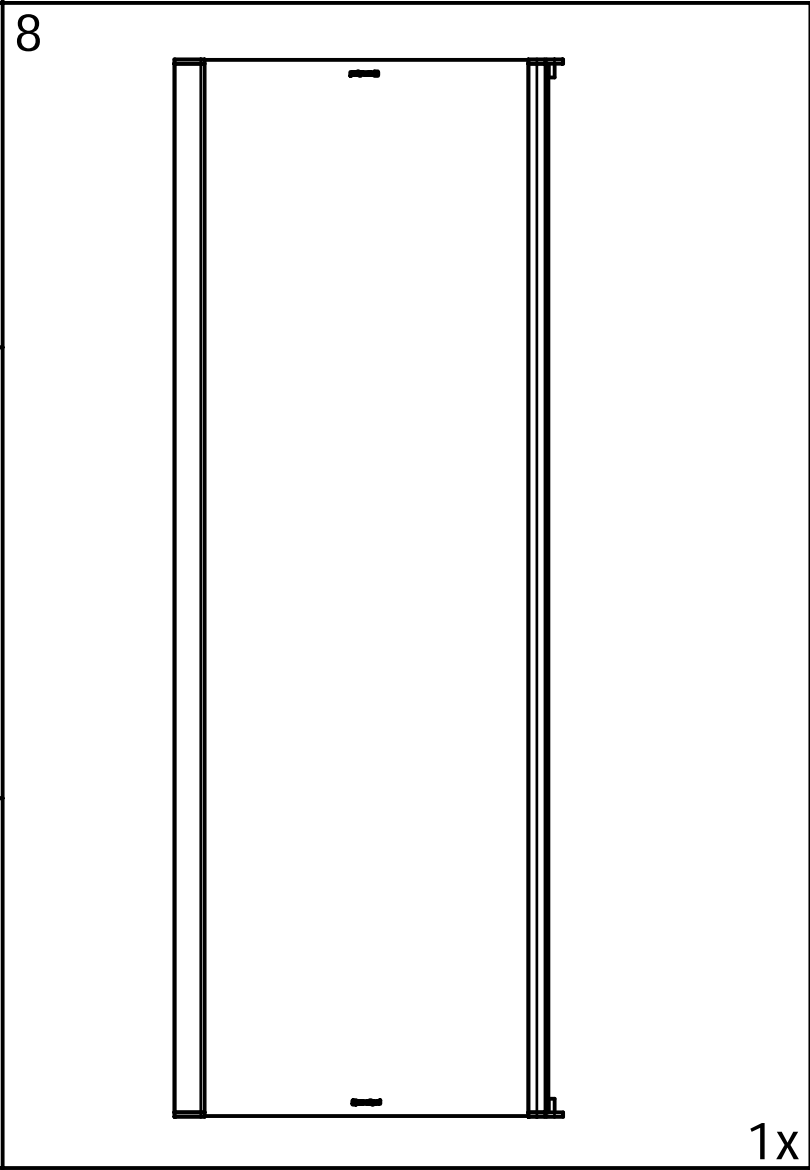
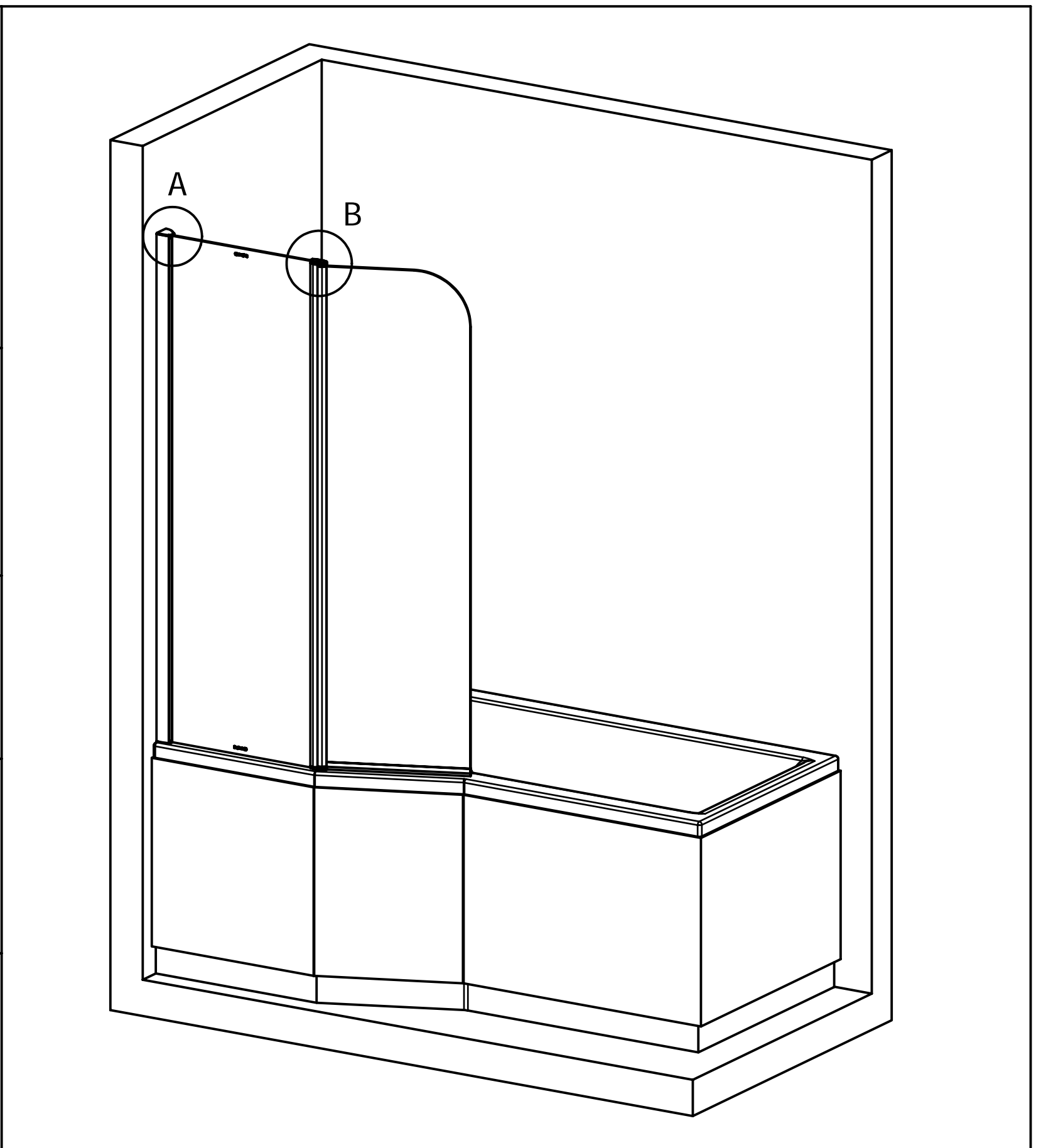
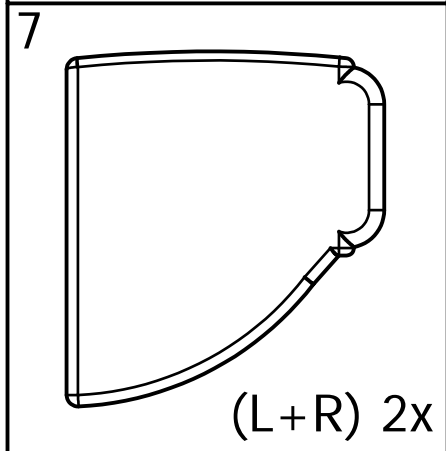
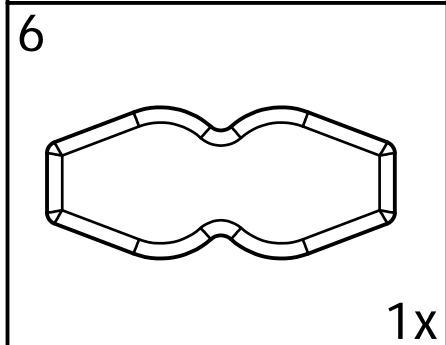
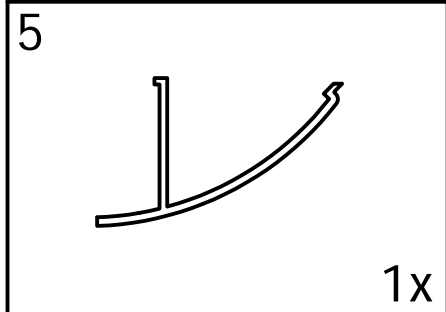
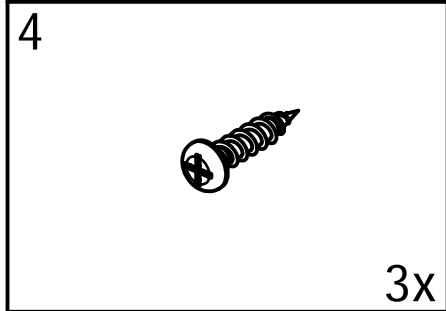
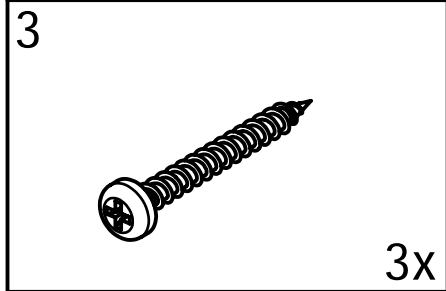
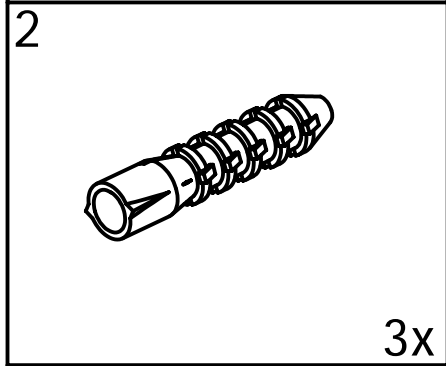
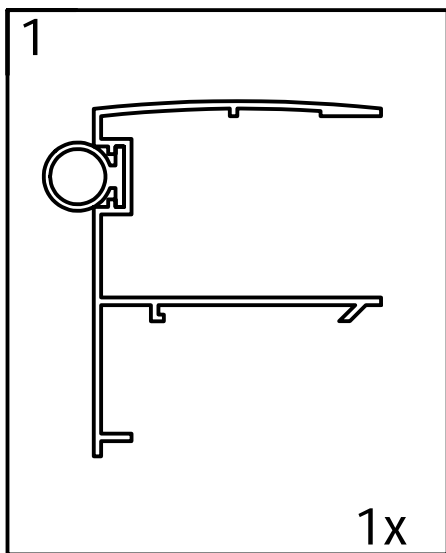
Paloma-L  
Paloma-R

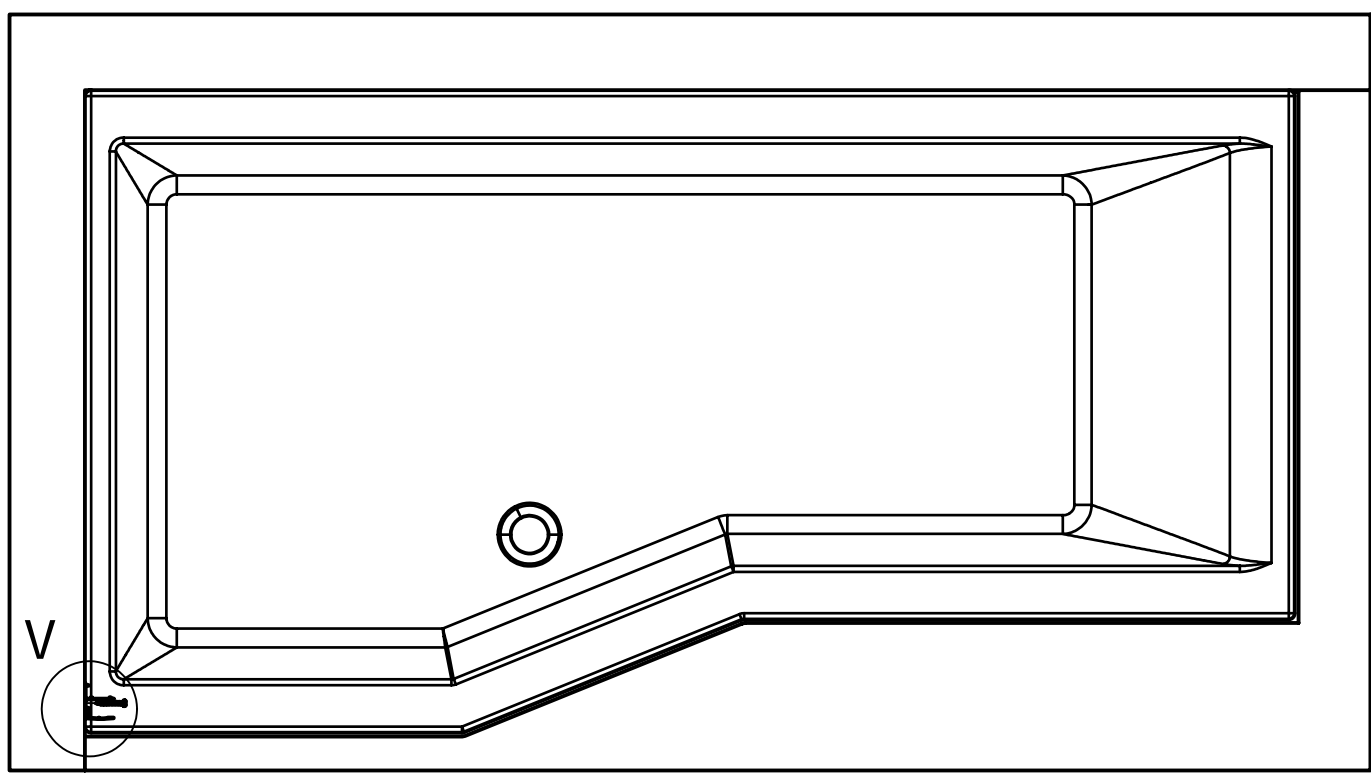
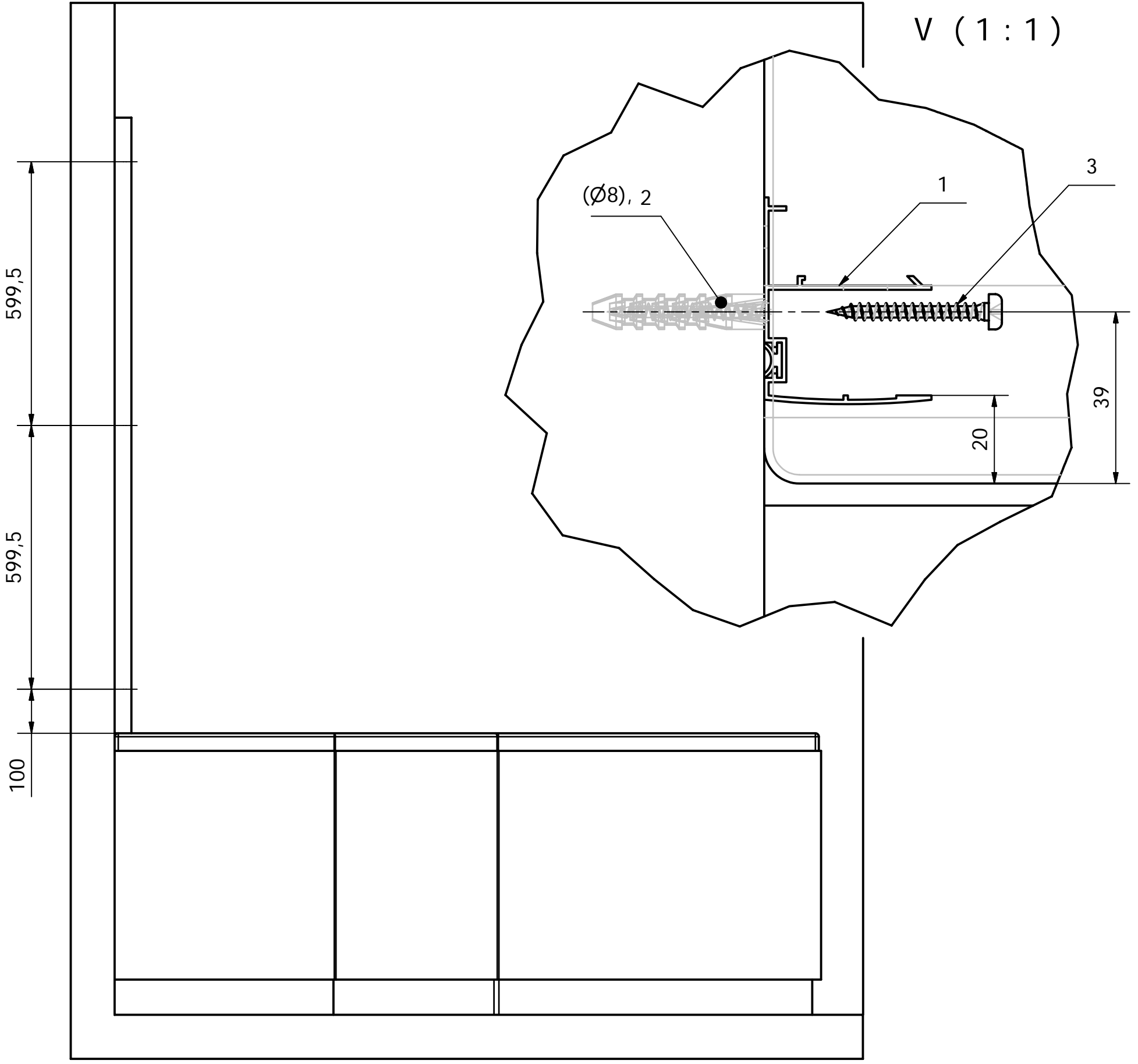
**Polysan s.r.o**  
Nesměřice 52  
285 22 Zruč nad Sázavou

[www.polysan.cz](http://www.polysan.cz)  
[www.polysan.net](http://www.polysan.net)

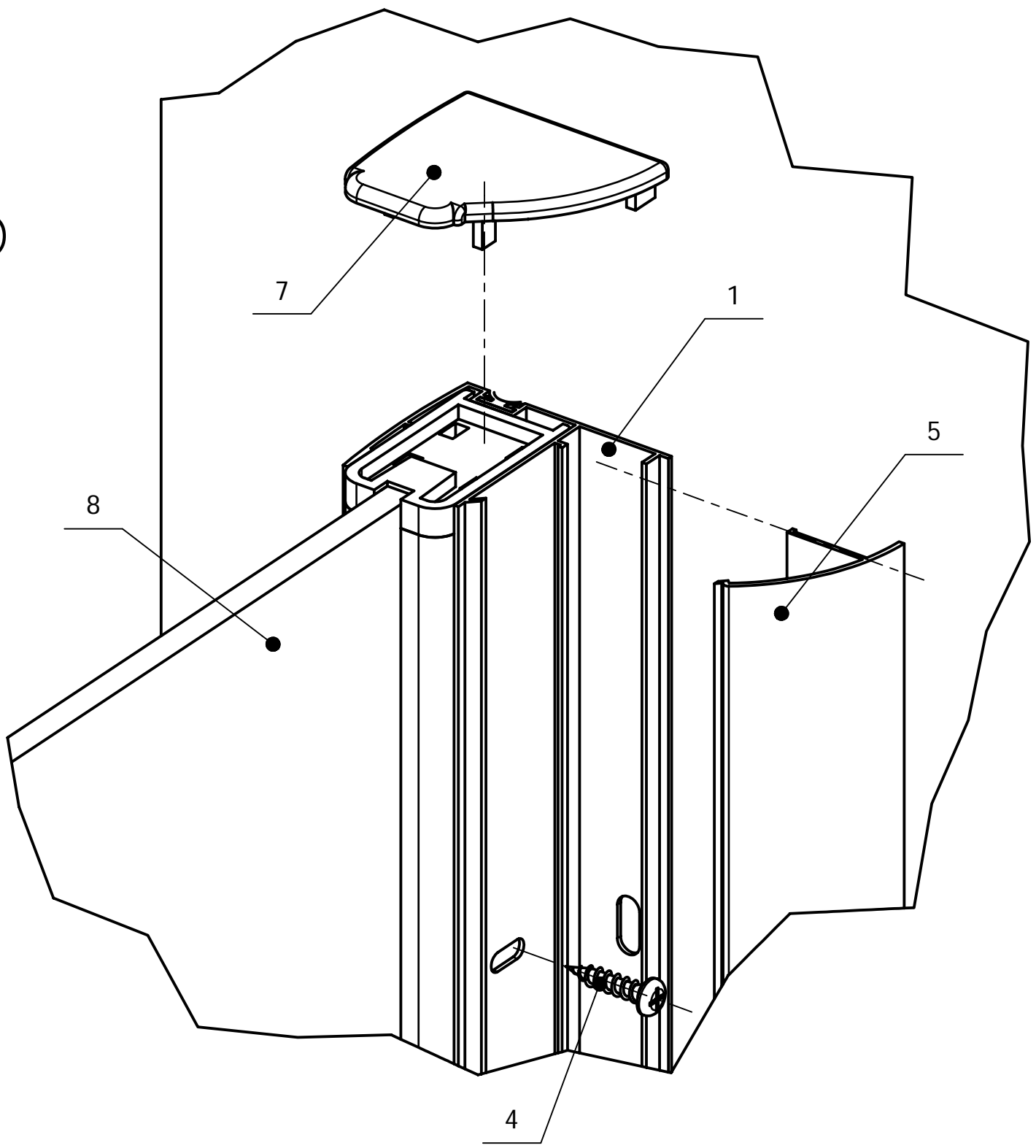
e-mail: [info@polysan.net](mailto:info@polysan.net)

tel.: +420 327 585 983  
fax.: +420 327 585 989





**A**  
(1:1)



**B**  
(1:1)

