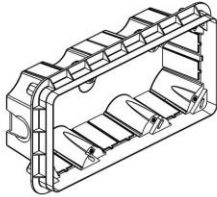
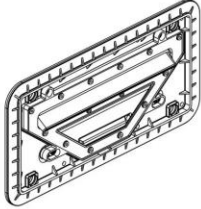
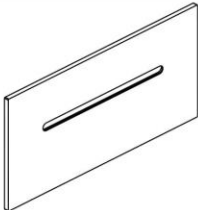












**E044137**



# Pack

	<b>E044137</b>
	X1
	X1
	X1
	X1
	X1
	X1
 4,2x32 mm	X8
 4,2x50 mm	X8
	X8
	X2
 <b>i</b> Návod	X1



Instalačné pokyny



Teplota vody



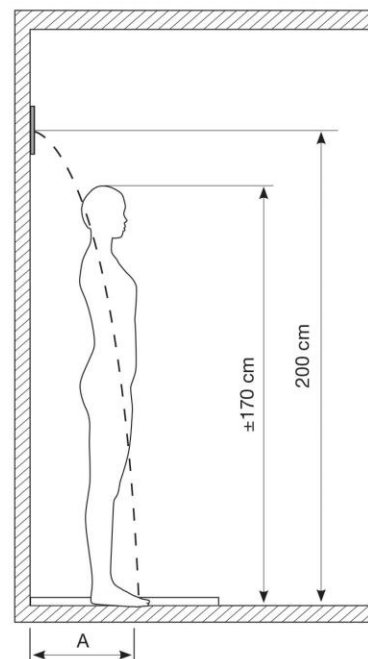
Tlak



Prútok

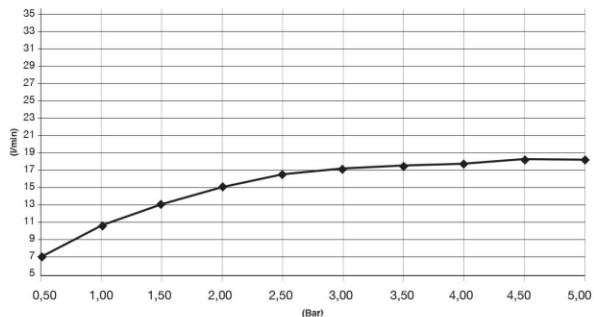


Ochranné pomôcky



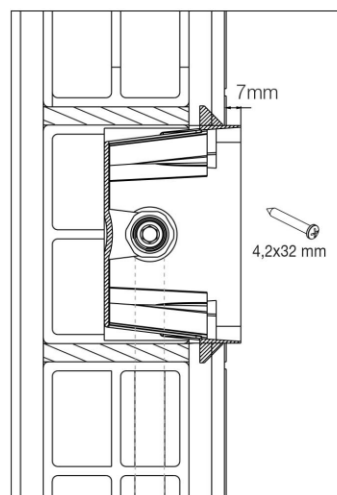
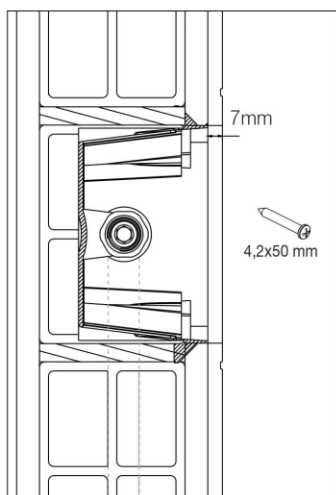
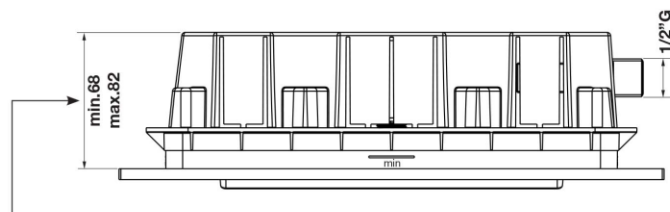
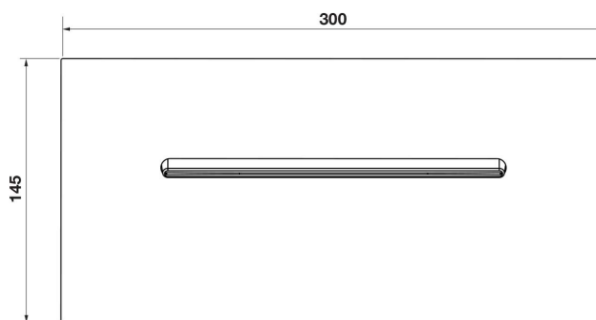
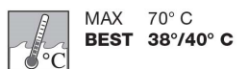
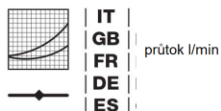
A = 65 cm (3 BAR 17,5 l/min.)  
45 cm (1,5 BAR 12,9 l/min.)

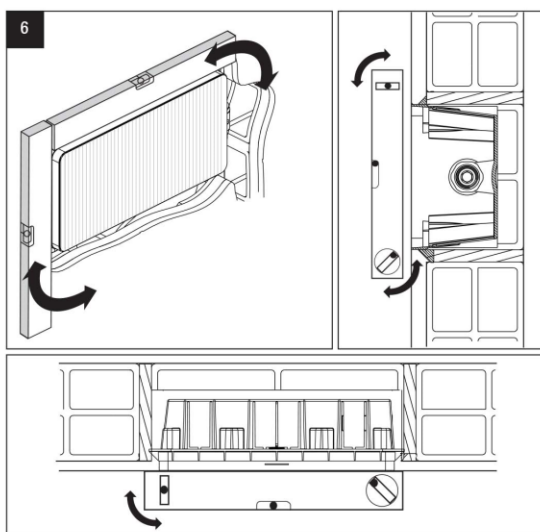
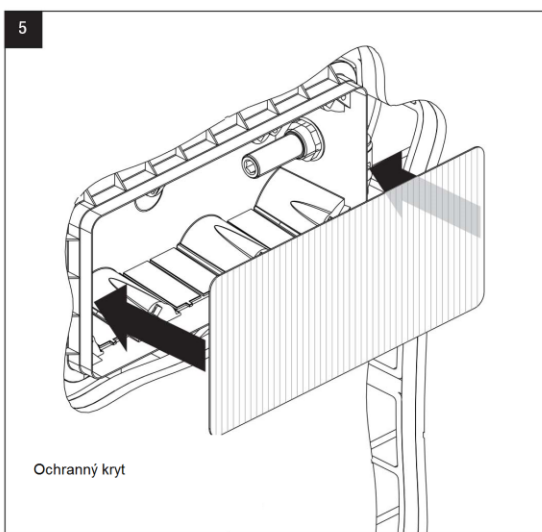
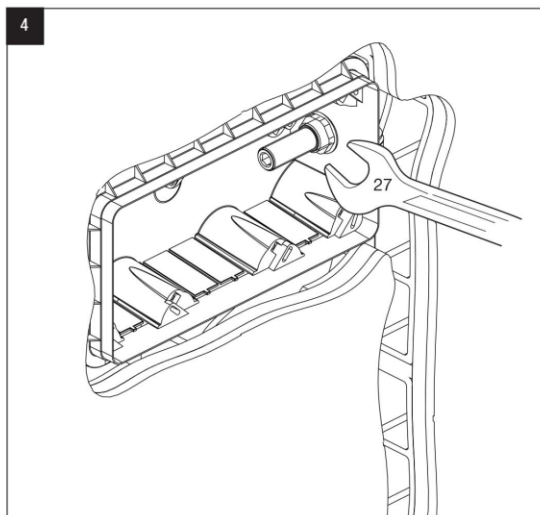
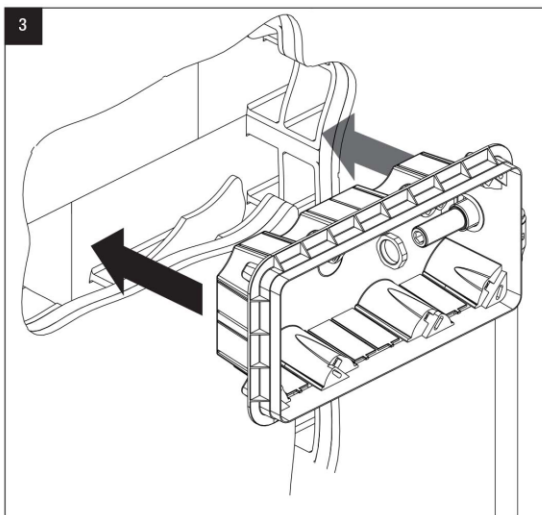
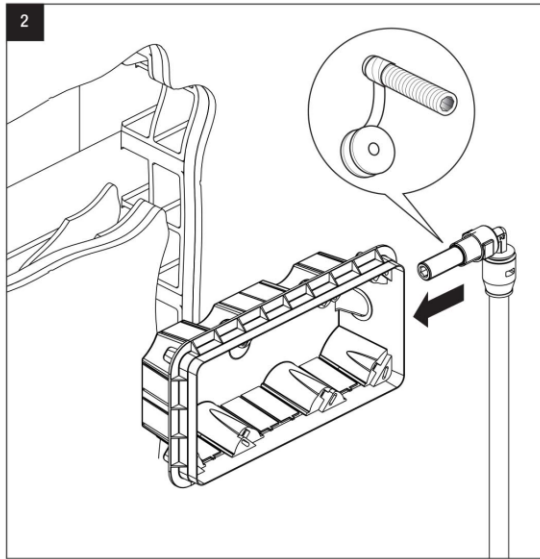
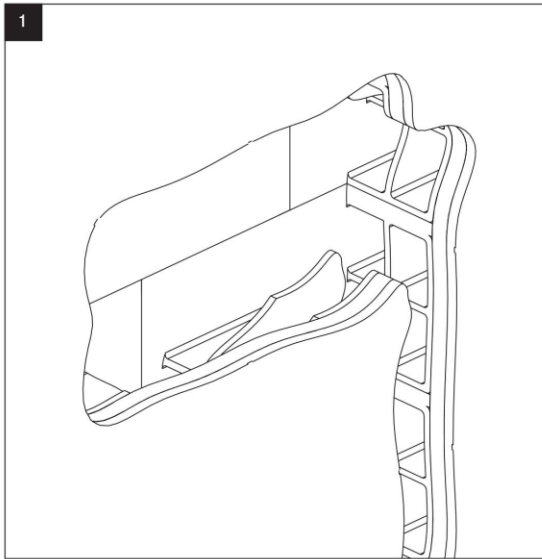
| E044137 |

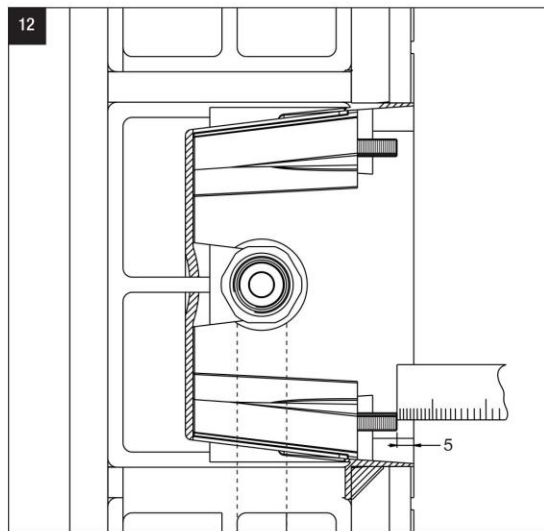
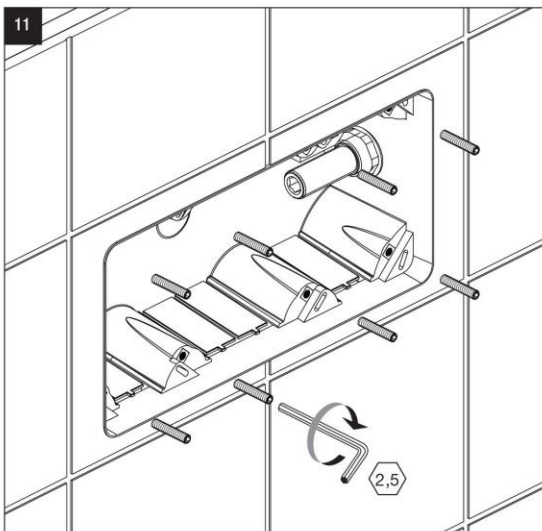
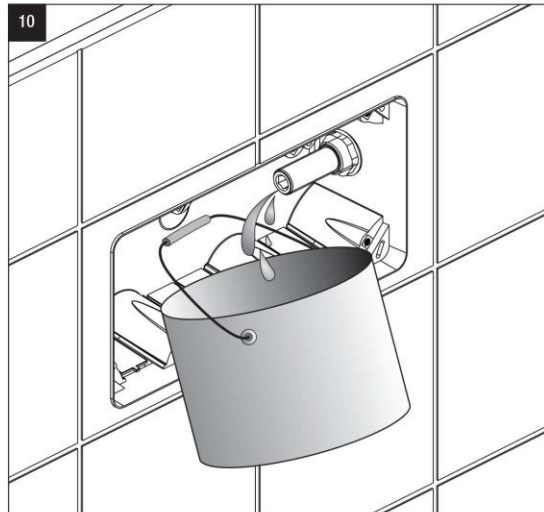
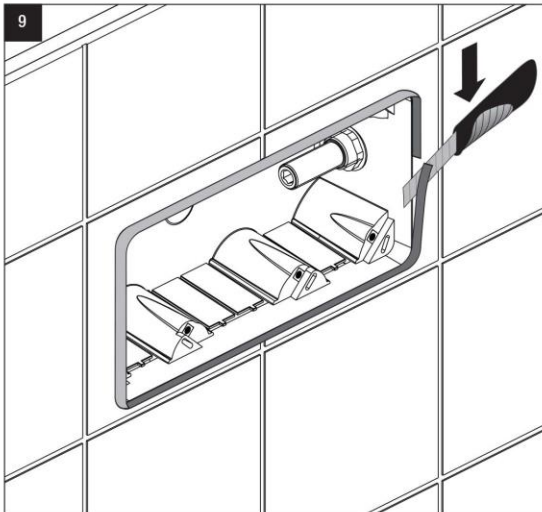
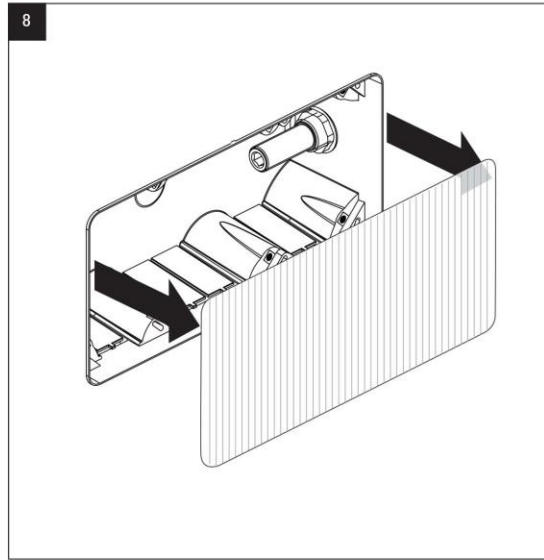
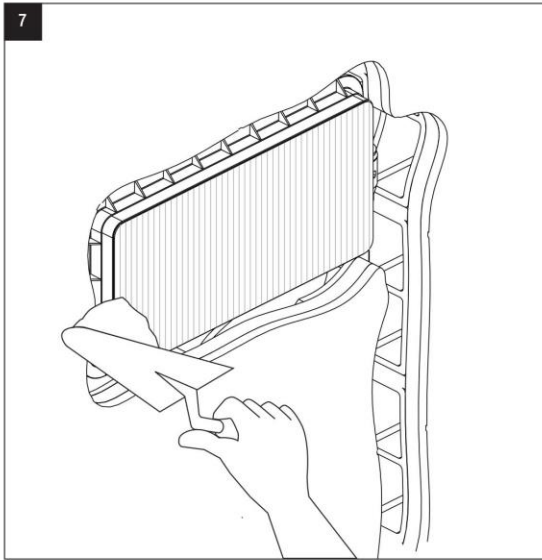


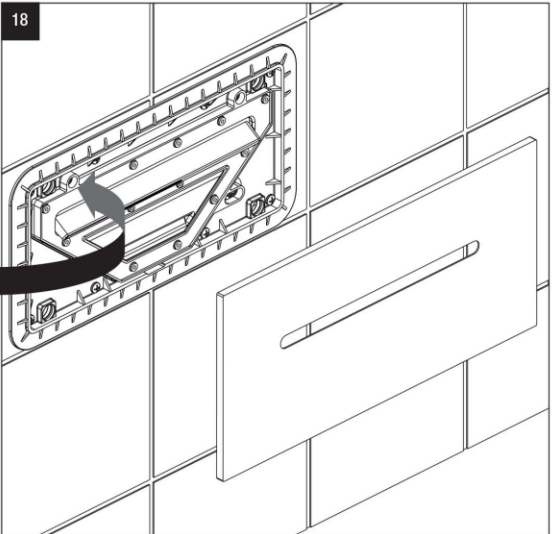
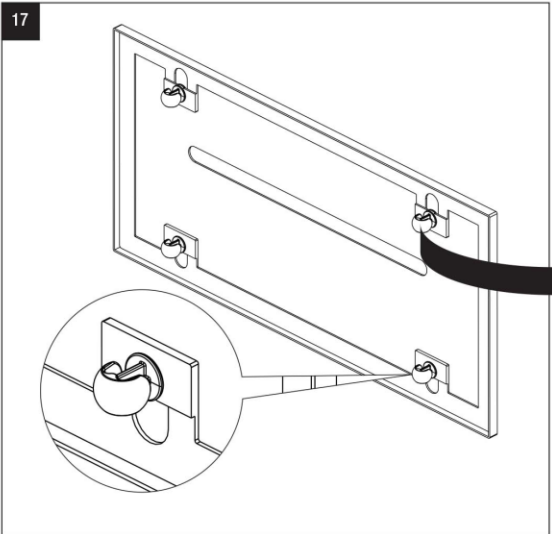
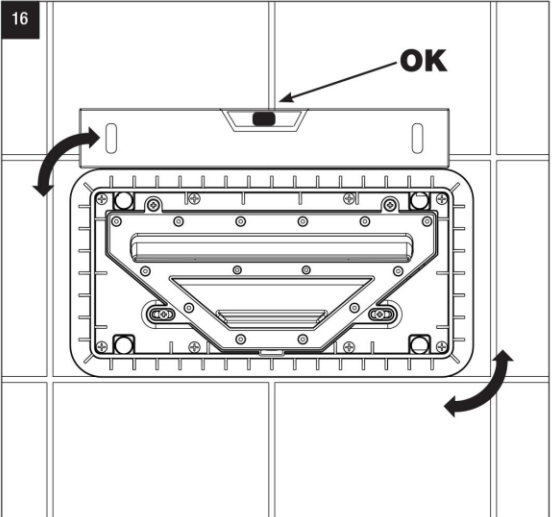
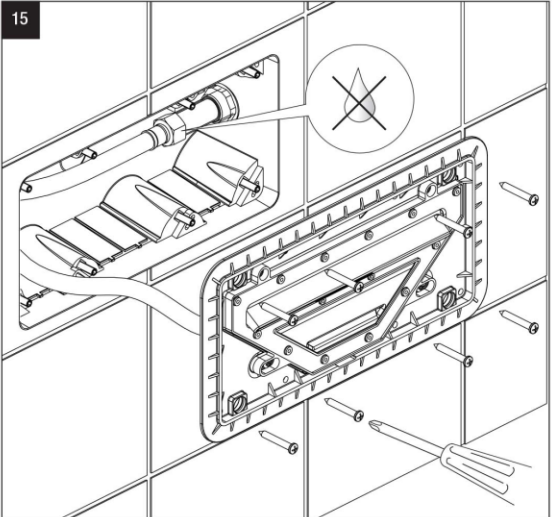
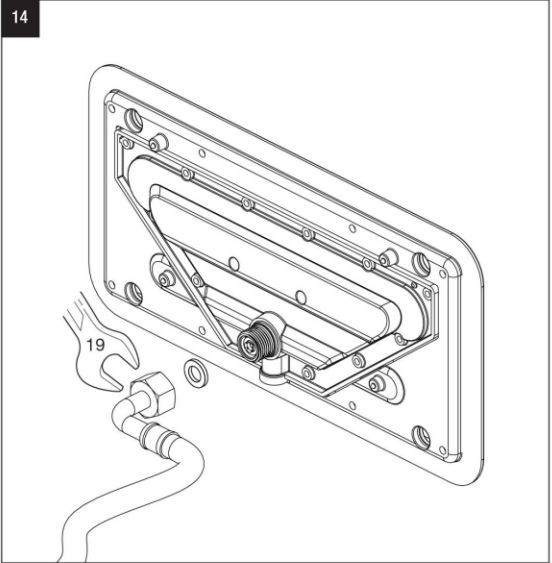
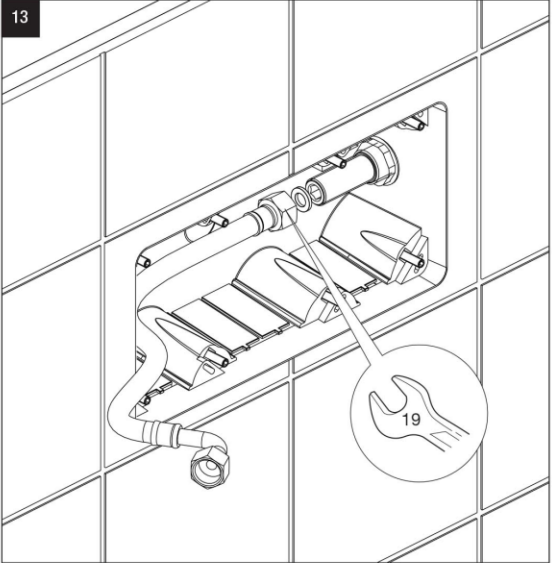
Společnost si vyhrazuje právo kdykoliv změnit produkty a komponenty bez předchozího upozornění. Údaje uvedené v tomto dokumentu jsou pro informační účely a nejsou závazné

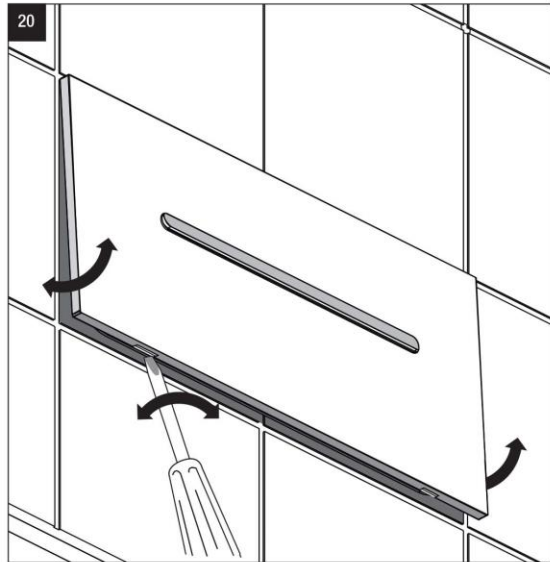
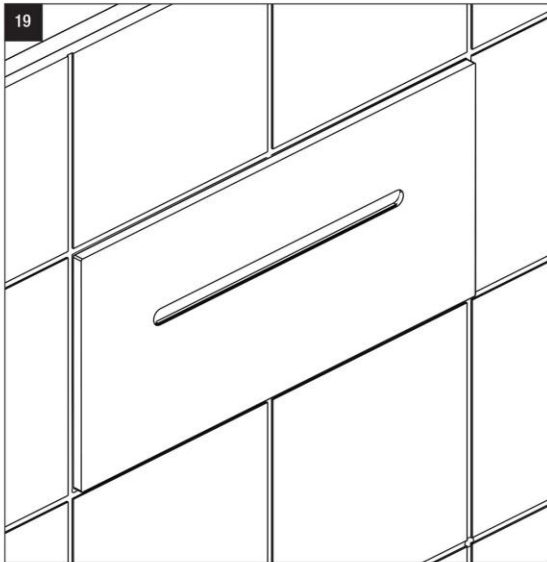
Bar	0,5	1	1,5	2	2,5	3	3,5	4	4,5	5
bar/l/min	6,9	10,4	12,9	14,9	16,3	17,1	17,4	17,5	17,9	17,9





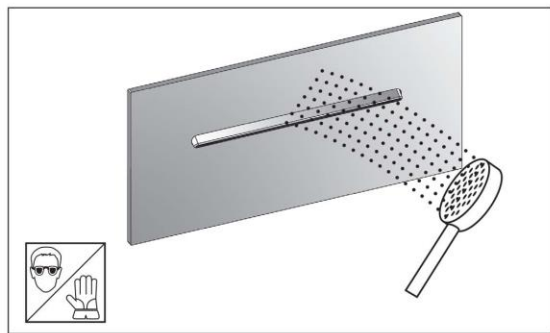
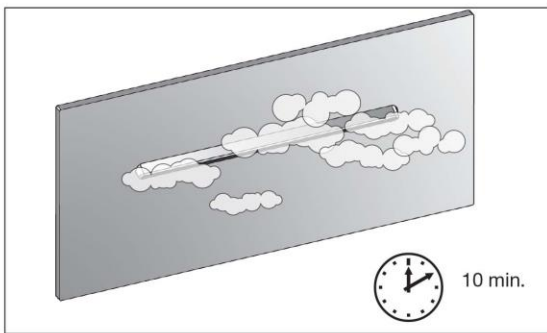
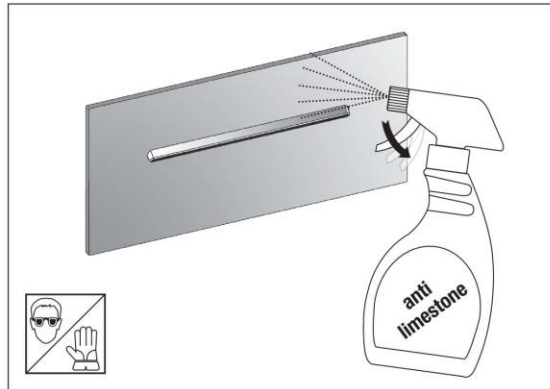
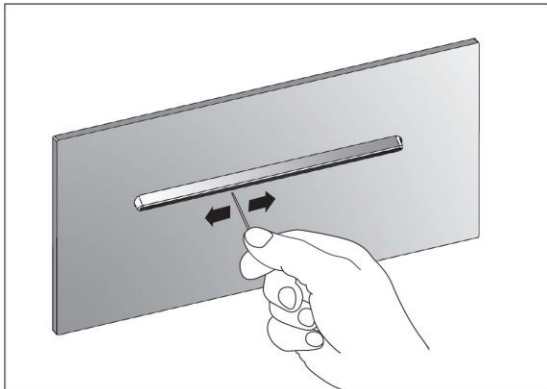






 **Cleaning**

Doporučené čištění





## ÚDRŽBA A ZÁRUKA PRODUKTU

Důležité: Připomínáme, že záruka se nevztahuje na škody způsobené ukládáním vodního kamene a jiných nečistot nebo v případě jiné manipulace než je uvedeno v návodu.

Pro zabránění škody na Vaší koupelně a vybavení, dodržujte následující doporučení.

1. Před připojením výrobku vyčistěte potrubí.
2. Pravidelně čistěte štěrby trysek pro zabránění usazování vodního kamene, který by mohl ovlivnit funkci trysek.

Rada: Instalace filtru a vodního změkčovače zlepší a prodlouží životnost výrobku.

Čištění kovových částí: Pro snadné vyčištění kovových částí trysek, použijte měkký hadřík navlhčený v mýdlové vodě nebo v čisticím prostředku proti vodnímu kameni. Pro zabránění usazování vodního kamene, doporučujeme kovové části vysušit po každém použití.

Rada: Použijte pouze mýdlo na přírodní bázi! Vyhněte se čisticím prostředkům s alkoholem, kyselinou chlorovodíkovou, kyselinou fosforečnou, bělidlem, chlorem a prostředkům obsahující brusný prášek.

Výrobek je chráněn 2 letou záruční lhůtou na výrobní vady.

Záruka se nevztahuje:

1. Nedodržení doporučené instalace, tak jak je uvedeno v návodu. Nedodržení návodů údržby výrobku.
2. Špatná stavební realizace.
3. Pravidelné a fyziologické opotřebení
4. Škody způsobené usazením vodního kamene a nečistot

### **DOVOZCE**

**SANJET s.r.o.** , nám. MUDr. J. Svobody 60 , 285 22 Zruč nad Sázavou  
tel.: 327 532 298 fax: 327 532 938 mobil: 603 177 127  
<http://www.sanjet.cz> , e-mail: [sanjet@sanjet.cz](mailto:sanjet@sanjet.cz)