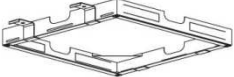
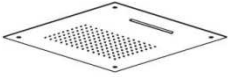













E044109



	E044109		
	X1		
	X1		
	X2		
	X3		
	X1		
	-		
	X4		
	-		
KIT 	-		
	-		
	-		
	X1		
	-		

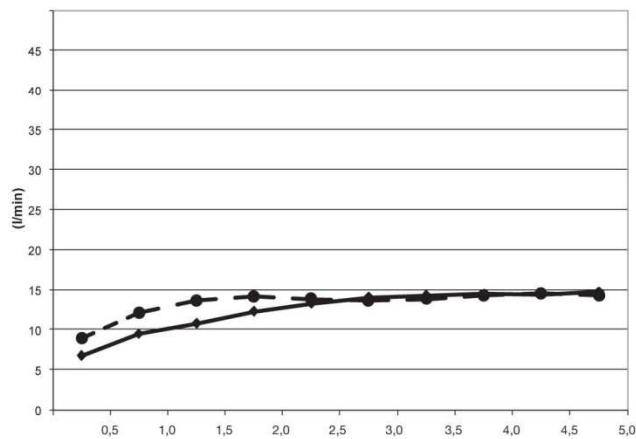
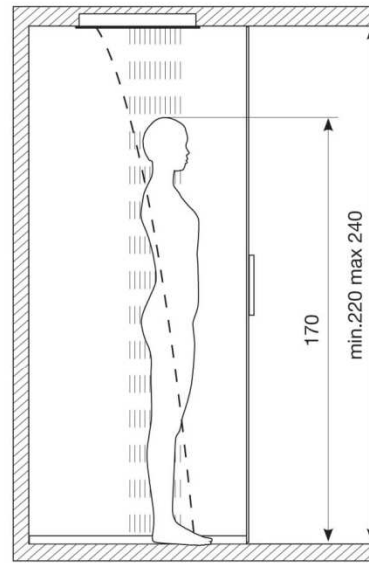
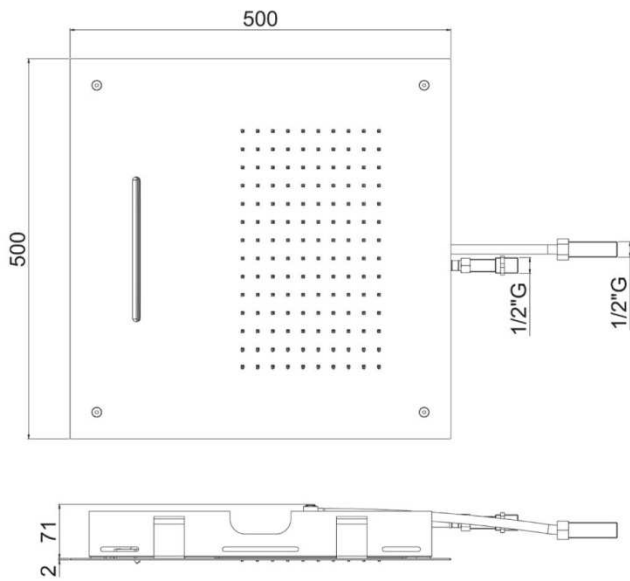
X2



K montáži jsou potřeba dvě osoby

- Tento spotřebič musí být správně nainstalován odbornou firmou v souladu s platnými zákony.
- Případná oprava musí být provedena pouze odbornou firmou.

Výrobce odmítá jakoukoli odpovědnost v případě nedodržení výše uvedené povinnosti



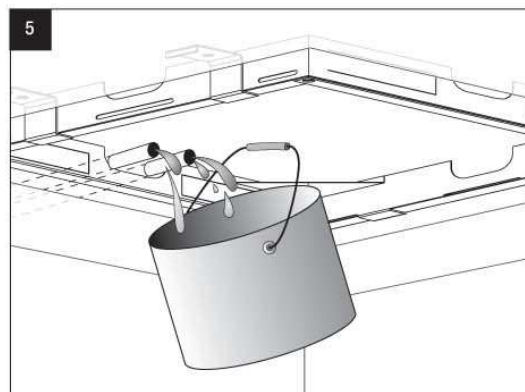
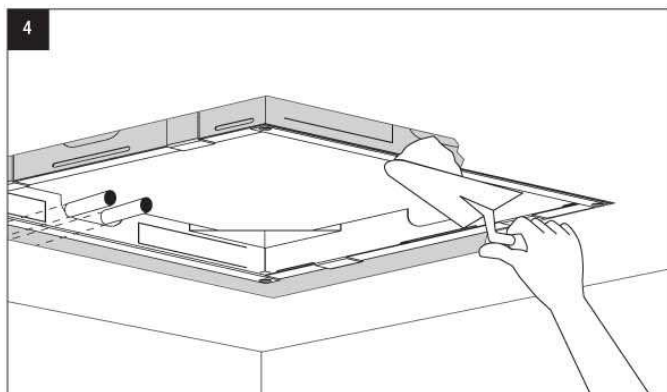
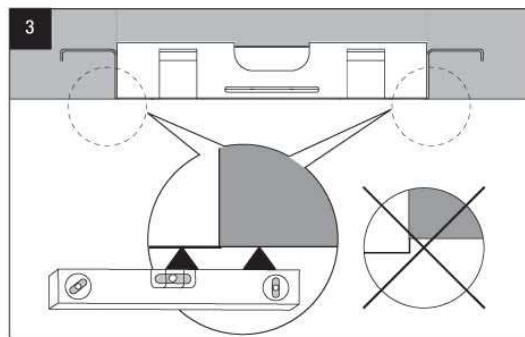
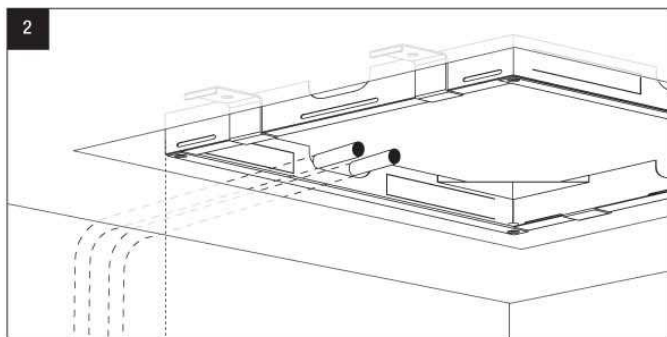
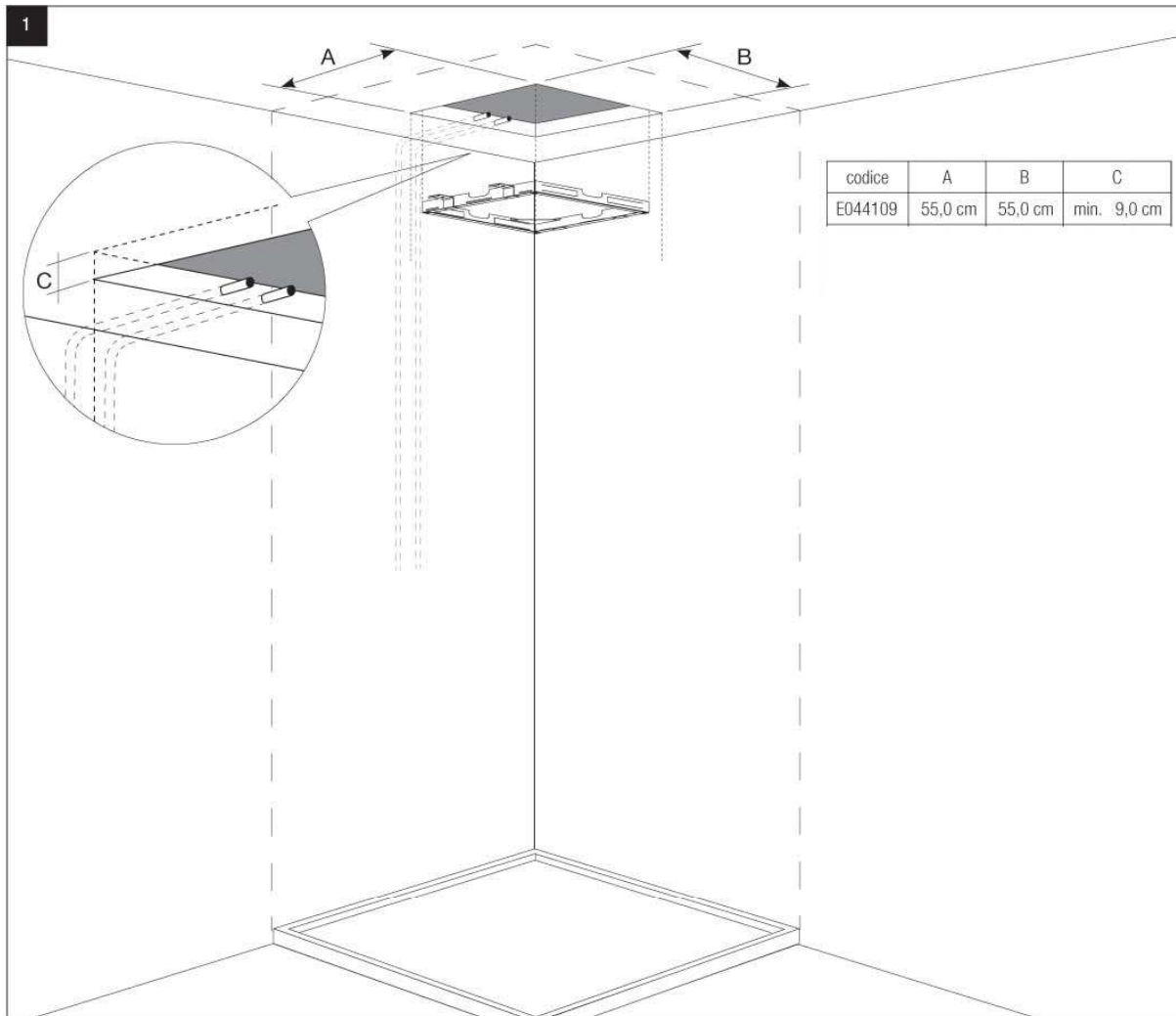
—●— Vodopád



-◆- Sprcha

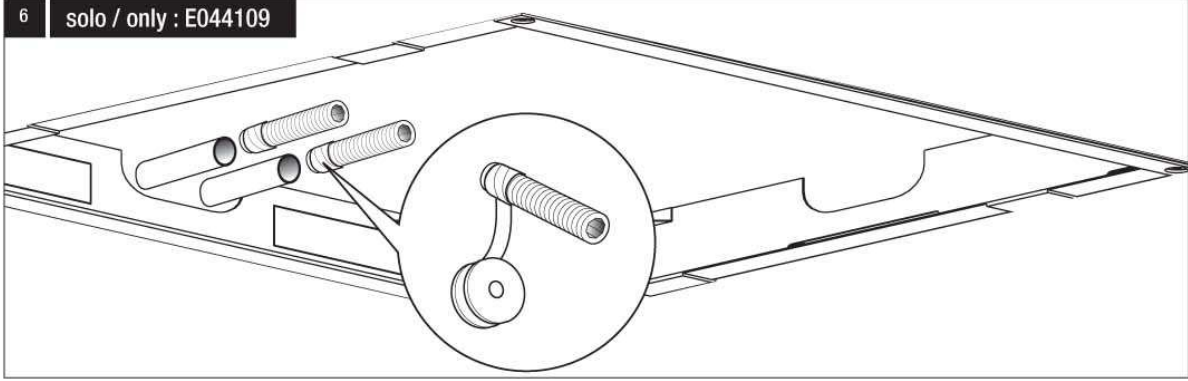
	Pressione Dinamica (bar) / Portata (Litri/min)									
Bar	0,50	1,00	1,50	2,00	2,50	3,00	3,50	4	4,5	5
—●—	6,8	9,5	10,8	12,3	13,3	14,1	14,3	14,5	14,4	14,8
-◆-	9	12,2	13,7	14,2	13,9	13,7	13,9	14,3	14,6	14,3

	MIN	1 Bar
	MAX	5 Bar
	BEST	3 Bar
<hr/>		
	MAX	70° C
	BEST	38°/40° C

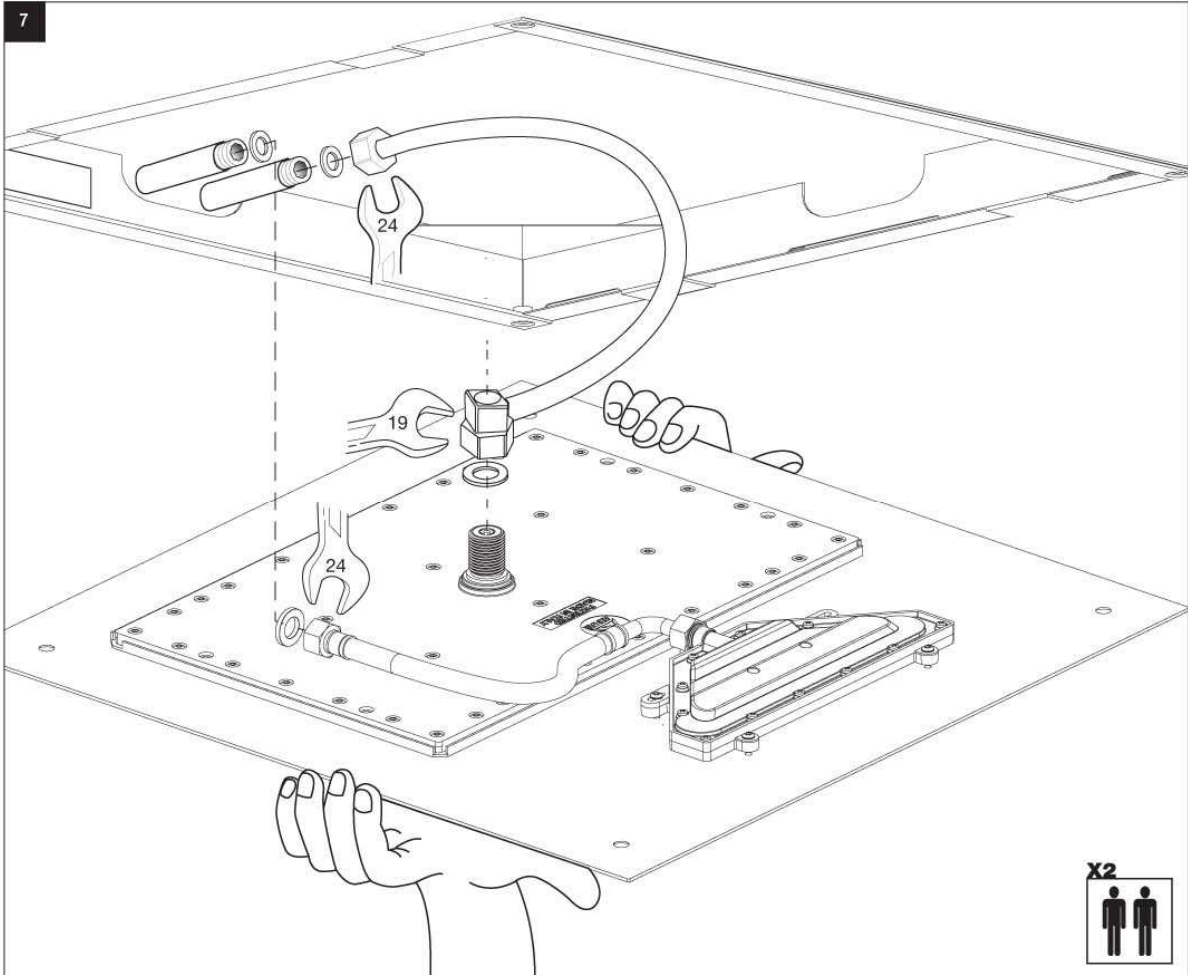


6

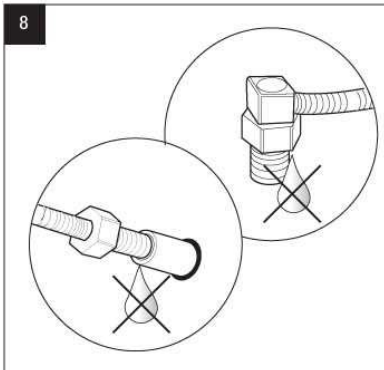
solo / only : E044109



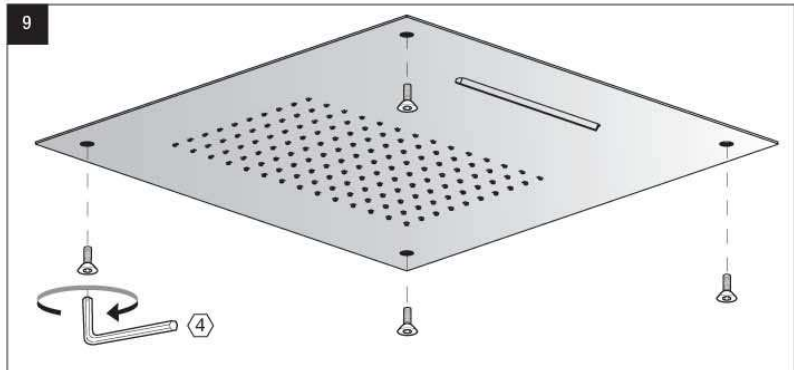
7



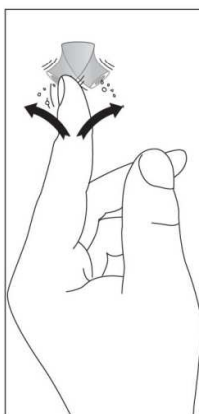
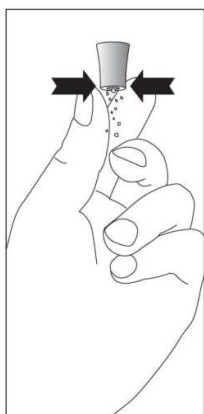
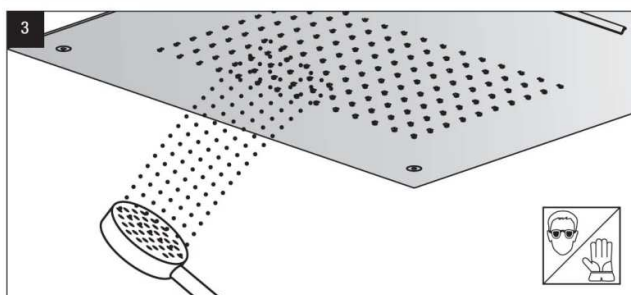
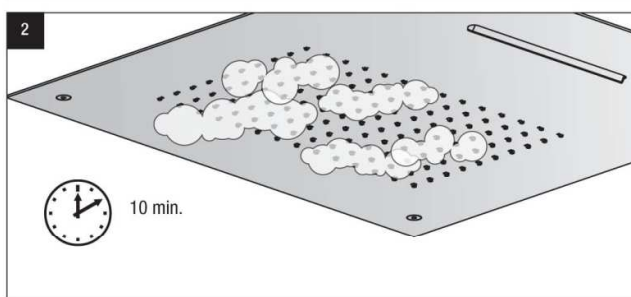
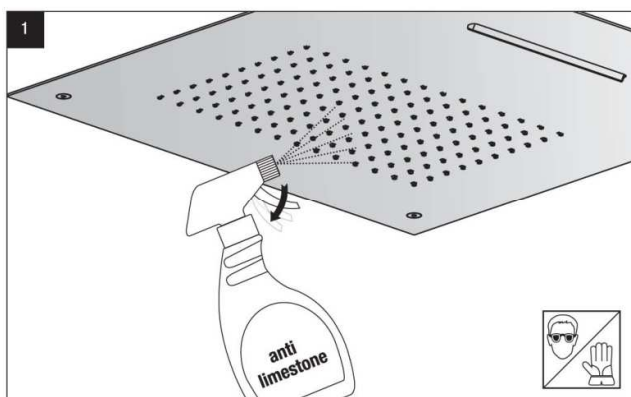
8



9



Čištění



MACE 511

C083053.-

DOVOZCE

SANJET s.r.o. , nám. MUDr. J. Svobody 60 , 285 22 Zruč nad Sázavou

tel.: 327 532 298 fax: 327 532 938 mobil: 603 177 127

<http://www.sanjet.cz> , e-mail: sanjet@sanjet.cz