

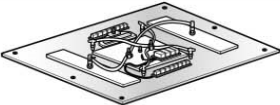








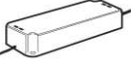

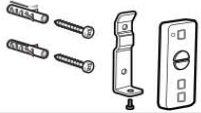
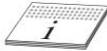



| E044173 |



# Pack

# Obsah balení

	KIT 2 pz.	E044173 <b>X4</b>
		<b>X1</b>
		<b>X1</b>
		<b>X3</b>
		<b>X1</b>
		<b>X2</b>
		<b>X5</b>
		<b>X1</b>
		<b>X12</b>
		<b>X2</b>
		<b>X2</b>
		<b>X1</b>
		<b>X1</b>
 Montážní návod na dálkový ovladač.		<b>X1</b>
Montážní návod 		<b>X1</b>



Doporučujeme pracovat s další osobou



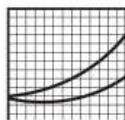
Tlak



Teplota vody



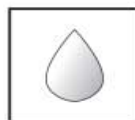
Elektrický proud



Průtok



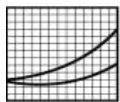
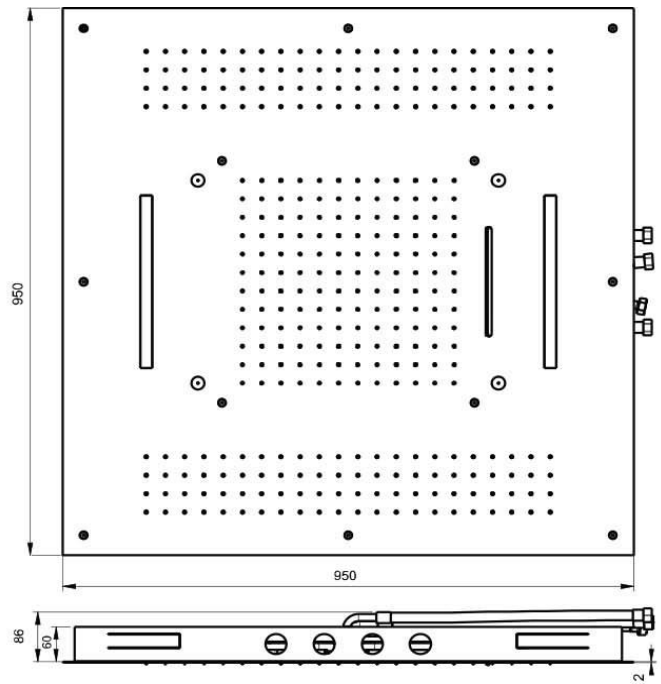
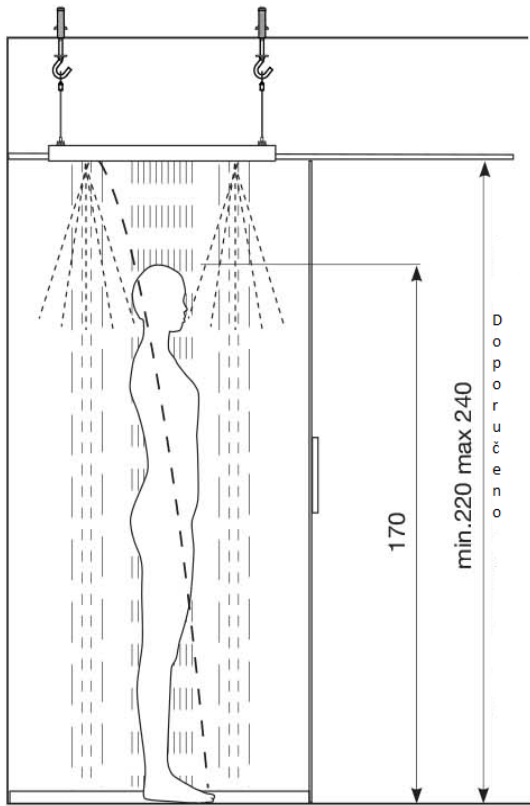
Ochranné pomůcky



Instalatérské pokyny



Litrů/vody za 1 minutu



Vodopád



Litrů/min

Déšť 1



Déšť 2

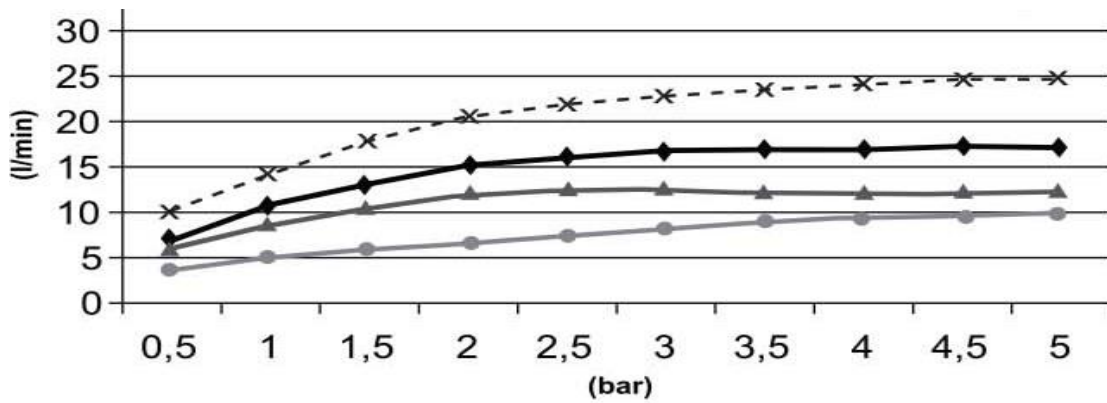
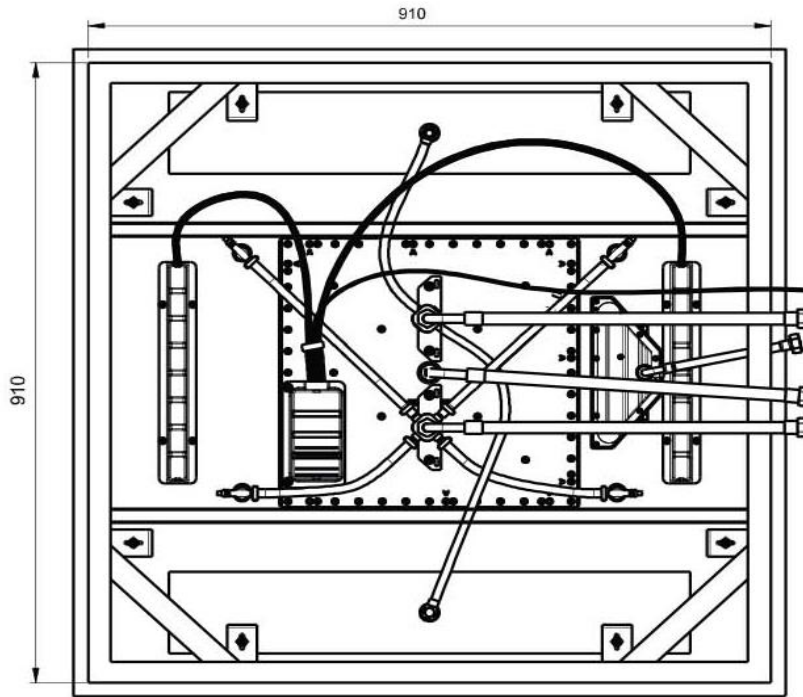


Litrů/min

Sprej



Litrů/min



MINIMUM 1 Bar  
 MAXIMUM 5 Bar  
 OPTIMÁLNÍ 3 Bar



MAXIMUM 70°C  
 OPTIMÁLNÍ 38°/40°C

 Minimum Lt./min.	Děšť 1	Děšť 2	Vodopád	Sprej
		14	8	12

Tabulka průtoku litrů/min.										
	Tlak (Bar) Průtok (litrů/min)									
Bar	0,5	1	1,5	2	2,5	3	3,5	4	4,5	5
Vodopád	6,9	10,4	12,9	14,9	16,3	17,1	17,4	17,5	17,9	17,9
Děšť 1	5,9	8,4	10,4	11,6	12,6	12,6	12,3	12,2	12,1	12,1
Sprej	3,7	4,8	5,9	6,7	7,4	8,2	8,7	9,4	9,9	10,3
Děšť 2	10	14,2	17,3	19,8	21,5	22,9	23,8	24,4	24,8	25,2

---

## CHROMOTERAPIE

---

### VŠEOBECNÁ UPOZORNĚNÍ

Před instalací spotřebiče si přečtěte pozorně návod, pro správný a bezpečný provoz. Výrobce odmítá nést jakoukoliv odpovědnost při nedodržení pokynů instalace. Tyto pokyny by měly být uchovány pro pozdější použití, v případě jakéhokoliv problému kontaktujte dodavatele. Před provedením jakékoli operace vždy odpojte systém z elektrického vedení. Spotřebič nesmí být modifikovaný. Při jakékoli úpravě zaniká záruka v souladu s platnými pravidly a předpisy. Některé úpravy také mohou způsobit spotřebič nebezpečným. Instalace musí být provedena odbornou firmou v souladu s platnými zákony. Před zapojením spotřebiče se ujistěte, že síťové napětí odpovídá, tak jak je uvedeno na jeho označení. Před zapojením spotřebiče do elektrické sítě zkontrolujte těsnost potrubí. Tento spotřebič není vhodný pro použití lidí (včetně dětí), kteří nedostali adekvátní pokyny pro jeho použití, s cílem zajistit jejich vlastní bezpečnost. Dědi musí být pod dozorem, aby jste se ujistili, že si se spotřebičem nehrají. Pro zajištění bezpečnosti, komponenty, které mohou být zničeny během prací musí být nahrazeny podobnými komponenty.

### ELEKTROINSTALACE

Elektroinstalace mezi napájecím zdrojem a elektronickém napájení musí být provedeno venku ze spojovacího boxu alespoň IPx4 nebo výš, v oblasti je dovoleno jak uvádí předpisy systému a jak je zobrazeno na straně 9.

Elektrický napájecí zdroj je dodáváný s LED spotřebičem, speciálně vybrán pro maximální výkon. To splňuje bezpečnostní standart IEC 61347 a standartní výkon IEC62384 stejně jako povinné elektromagnetické normy. Použití různých druhů elektronických napájení, by mohli mít vliv na výkon LED spotřebiče a elektrické bezpečnosti.

## TECHNICKÉ ÚDAJE

Třída 2 elektrického napájecího zdroje, samostatný, stupeň ochrany IP67, který je chráněn proti zkratu a přetížení. Vstupní napětí 100-240V, 50/60 Hz, SELV výstup 12Vdc, 3.3 A

## TYPY KABELÁŽE

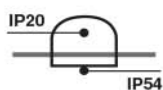
Kabeláž mezi napájecí sítí, elektronickém napájení, mezi napájecím zdrojem a LED elektronickým spotřebičem je Z typ, tak flexibilní elektronický napájecí kabel nemůžeme vyměnit. Pokud je kabel poškozen, musíme napájecí zdroj okamžitě vyměnit.



Třída 2  
spotřebičů

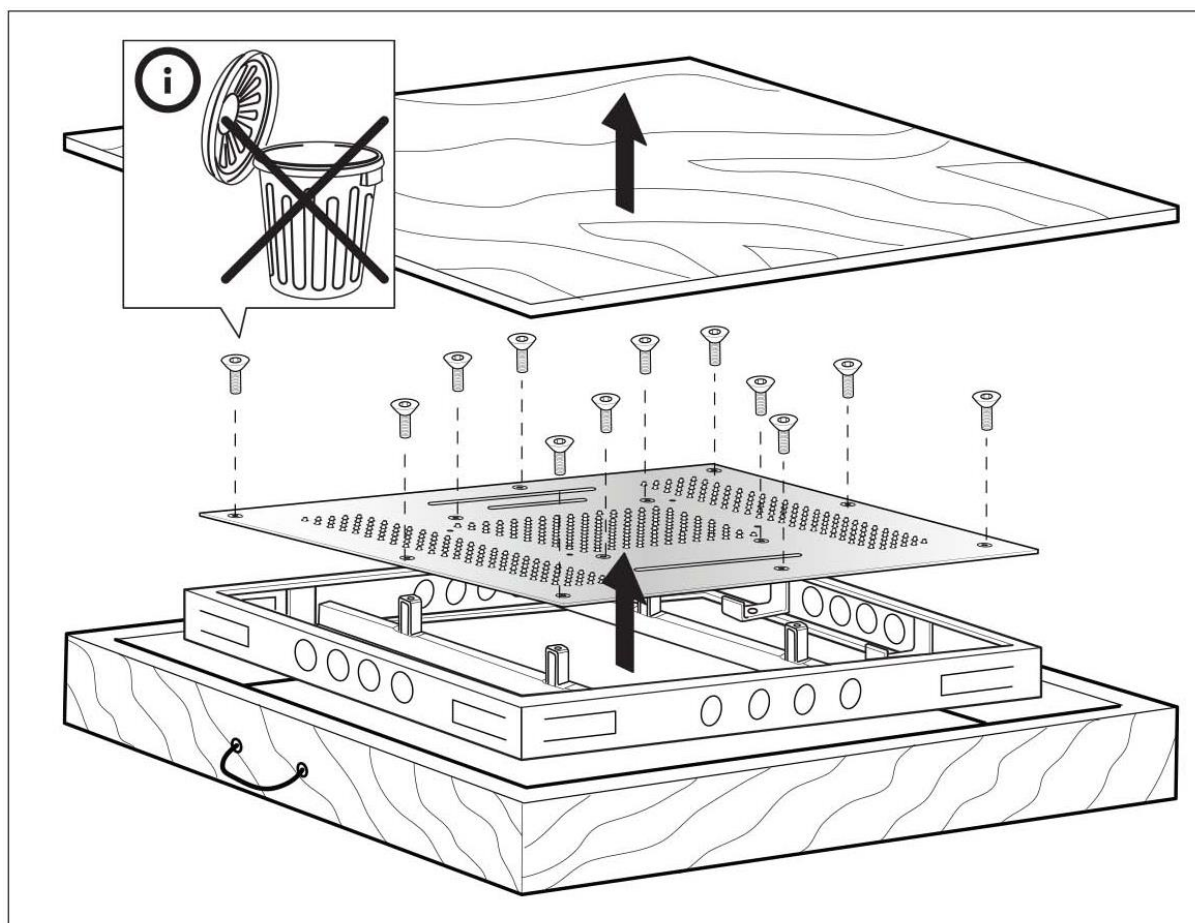


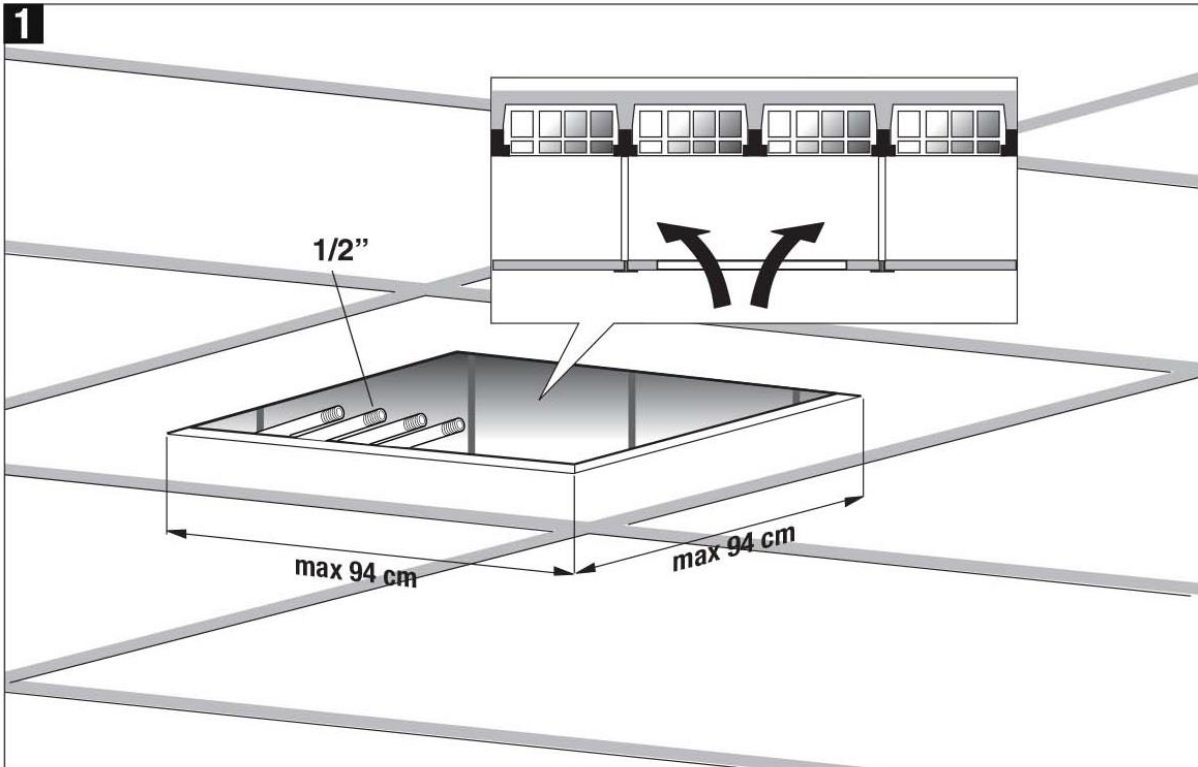
Spotřebiče, které nejsou vhodná pro krytí s  
tepelně izolačním materiálem



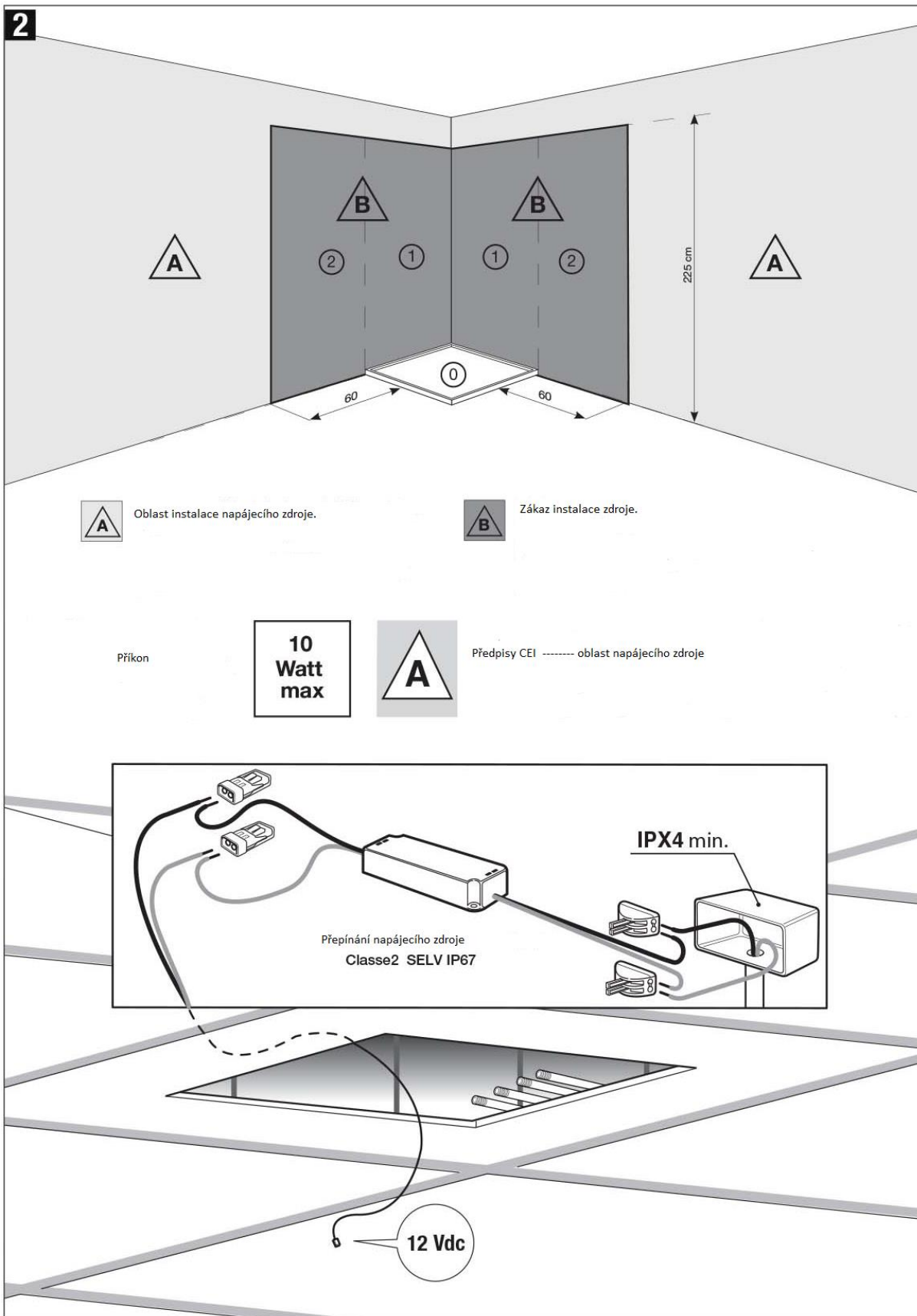
Stupeň ochrany

Spotřebič odpovídá kategorii rizika osvobozené od daně  
pro emise.

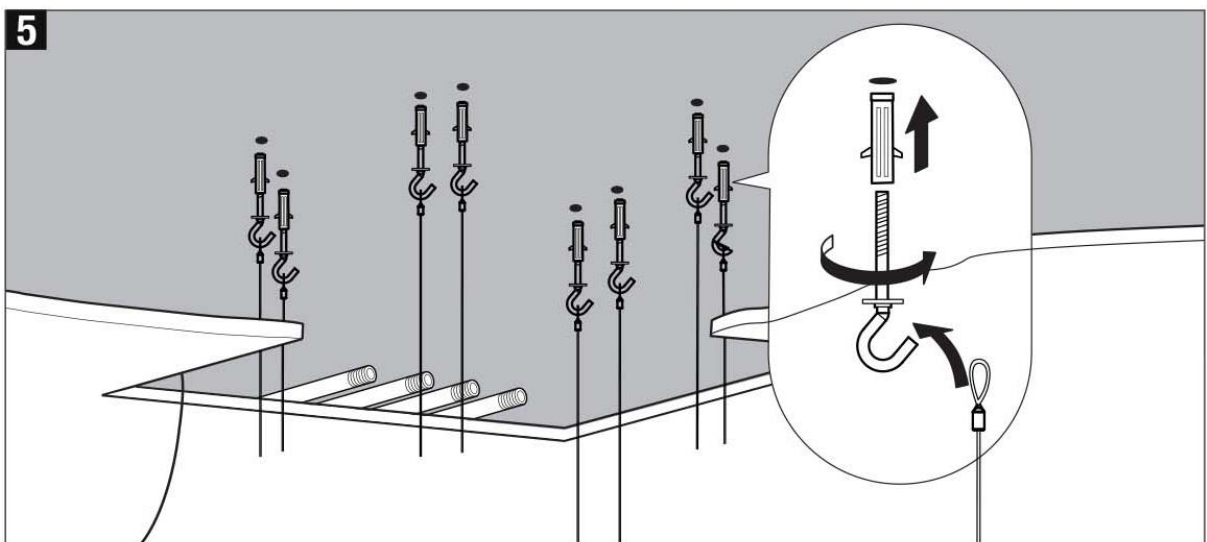
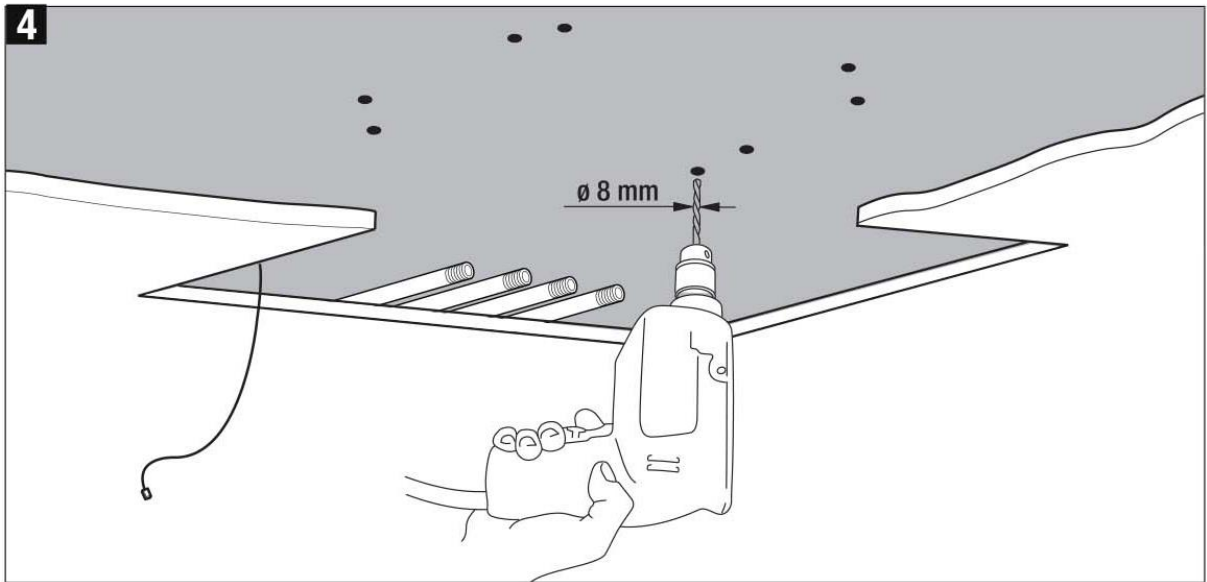
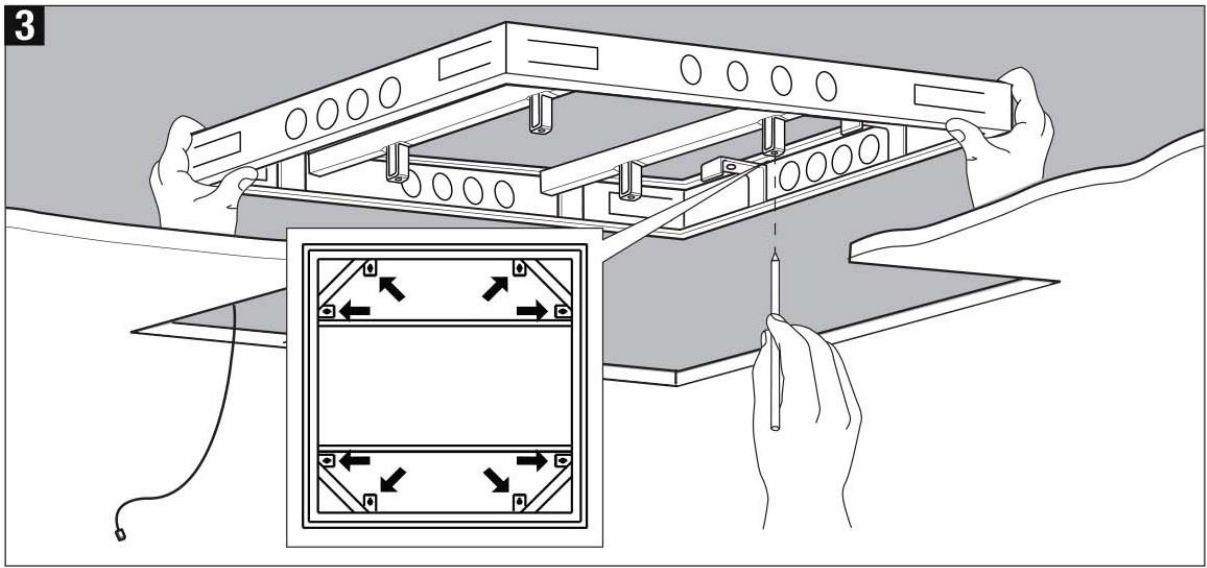




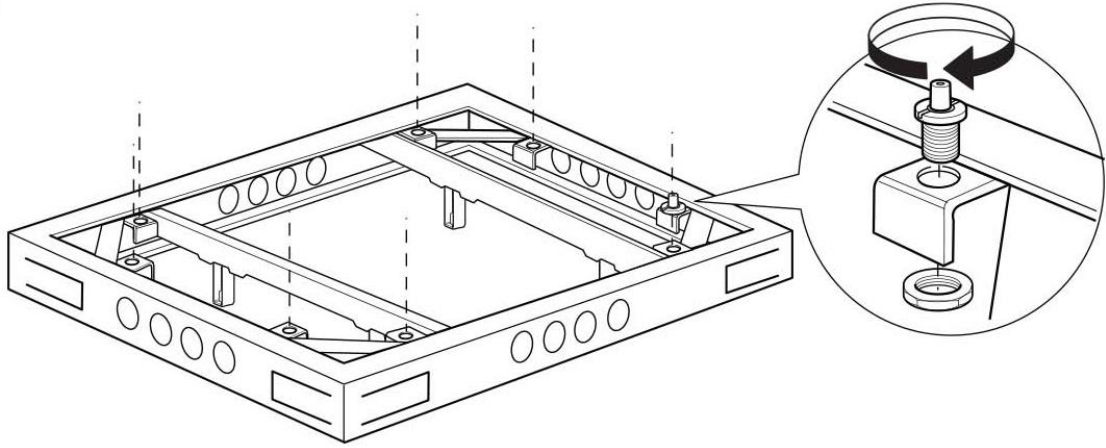
2



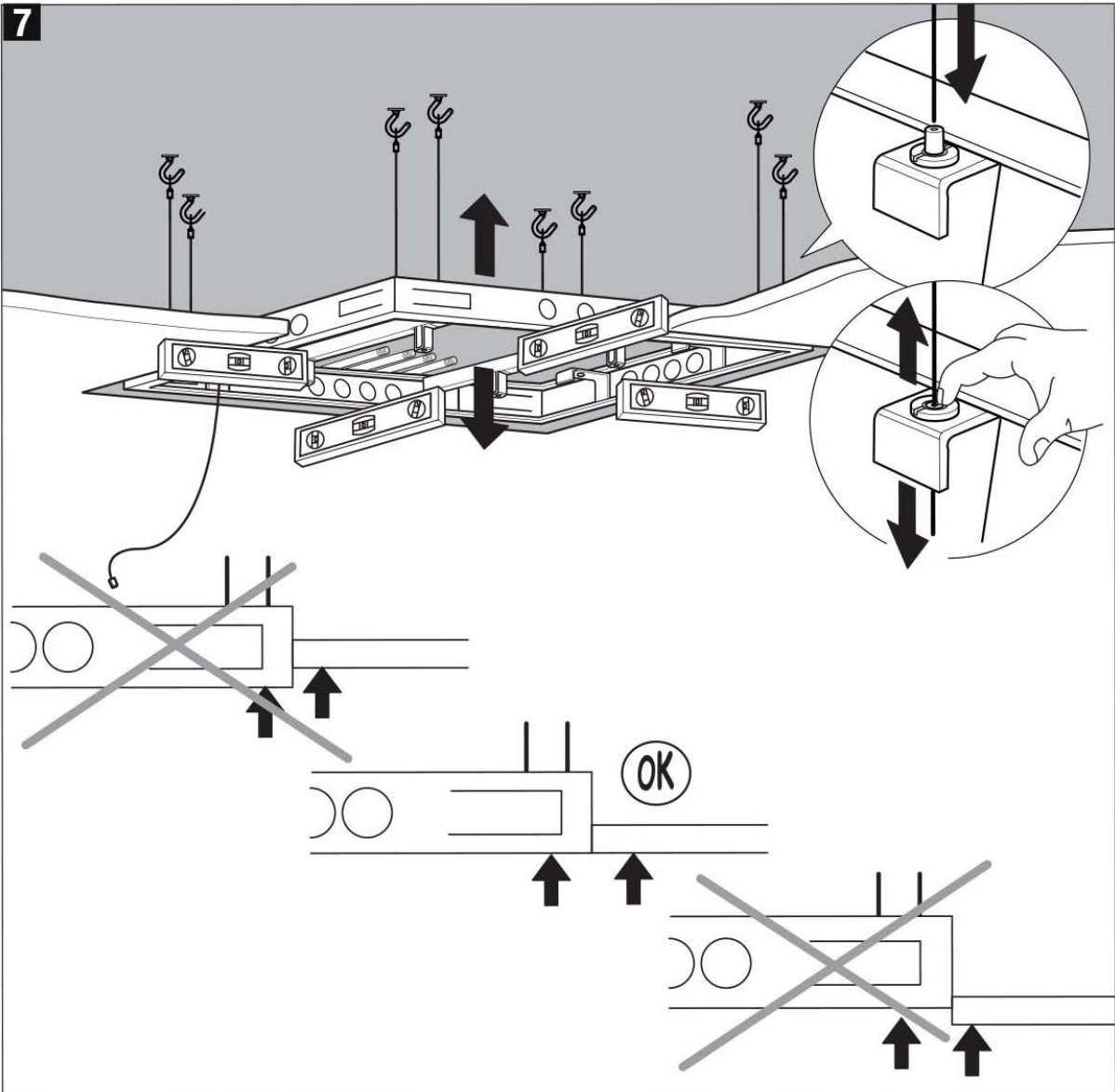




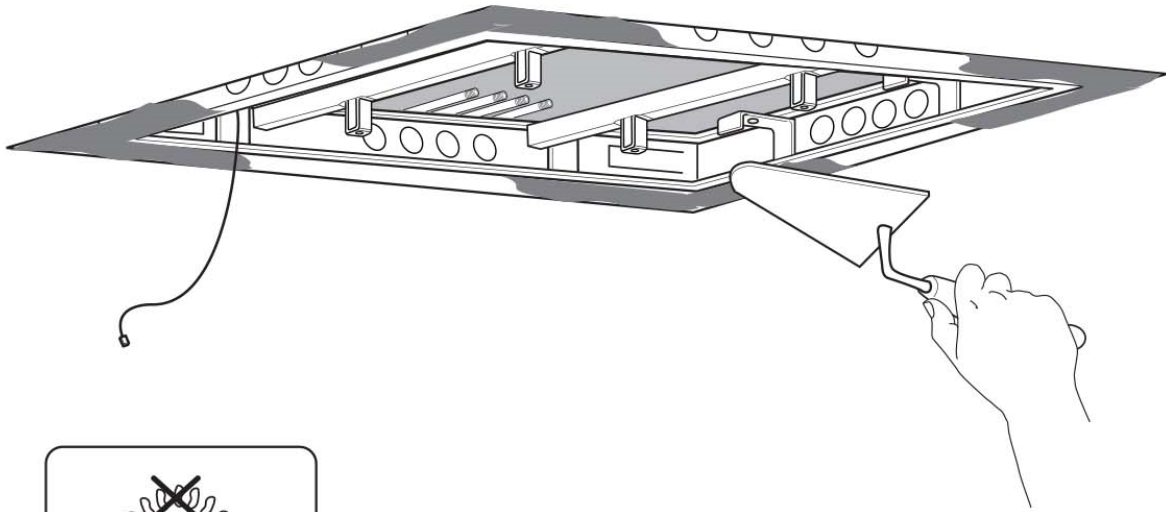
6



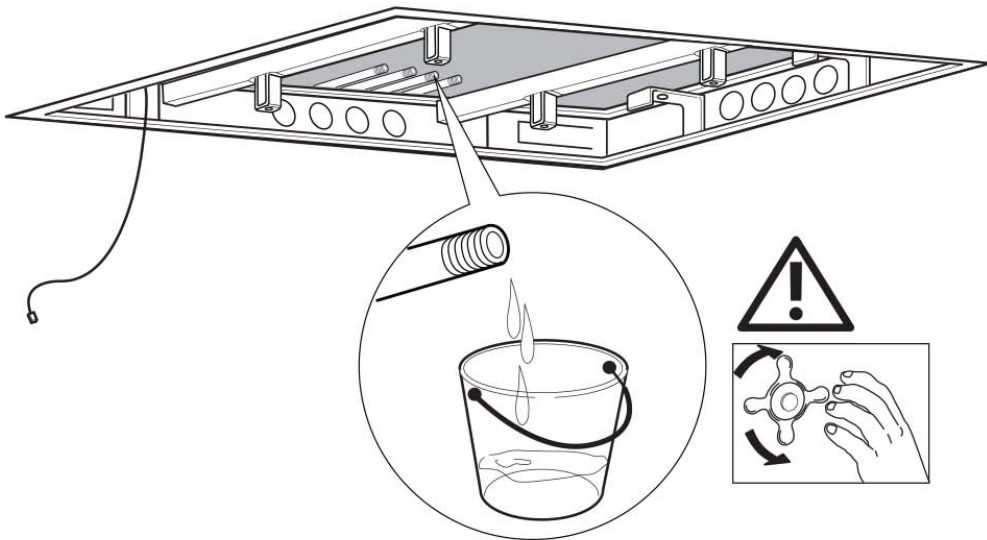
7



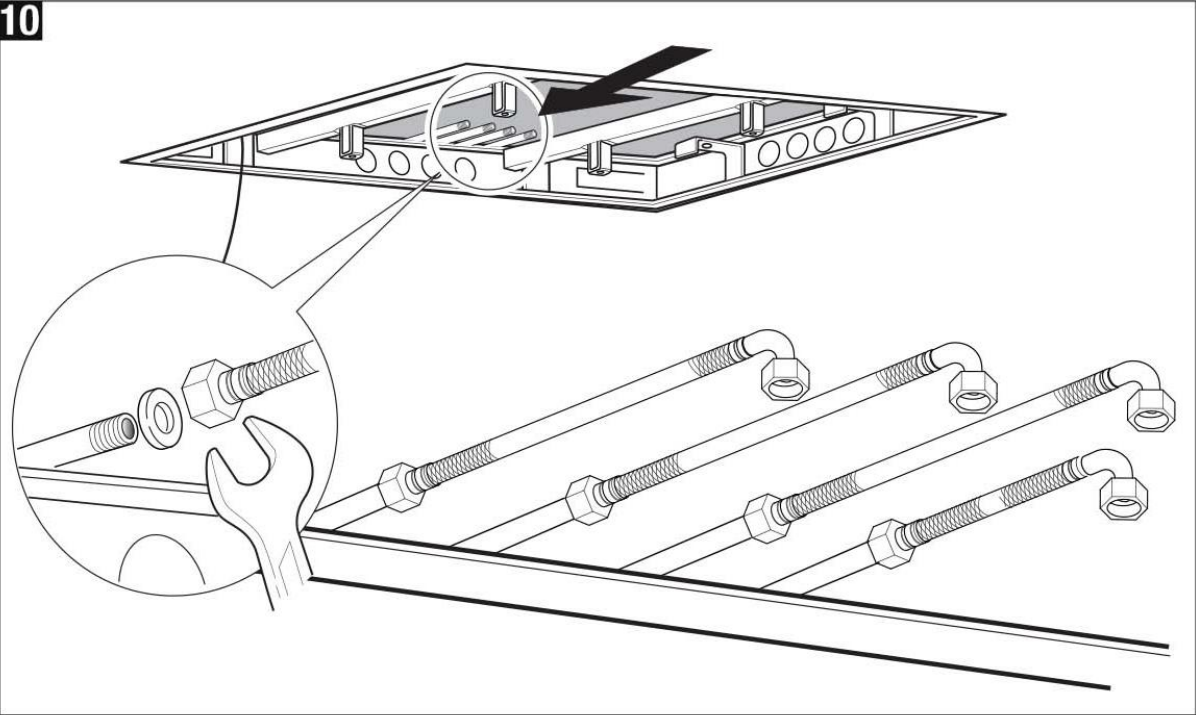
8



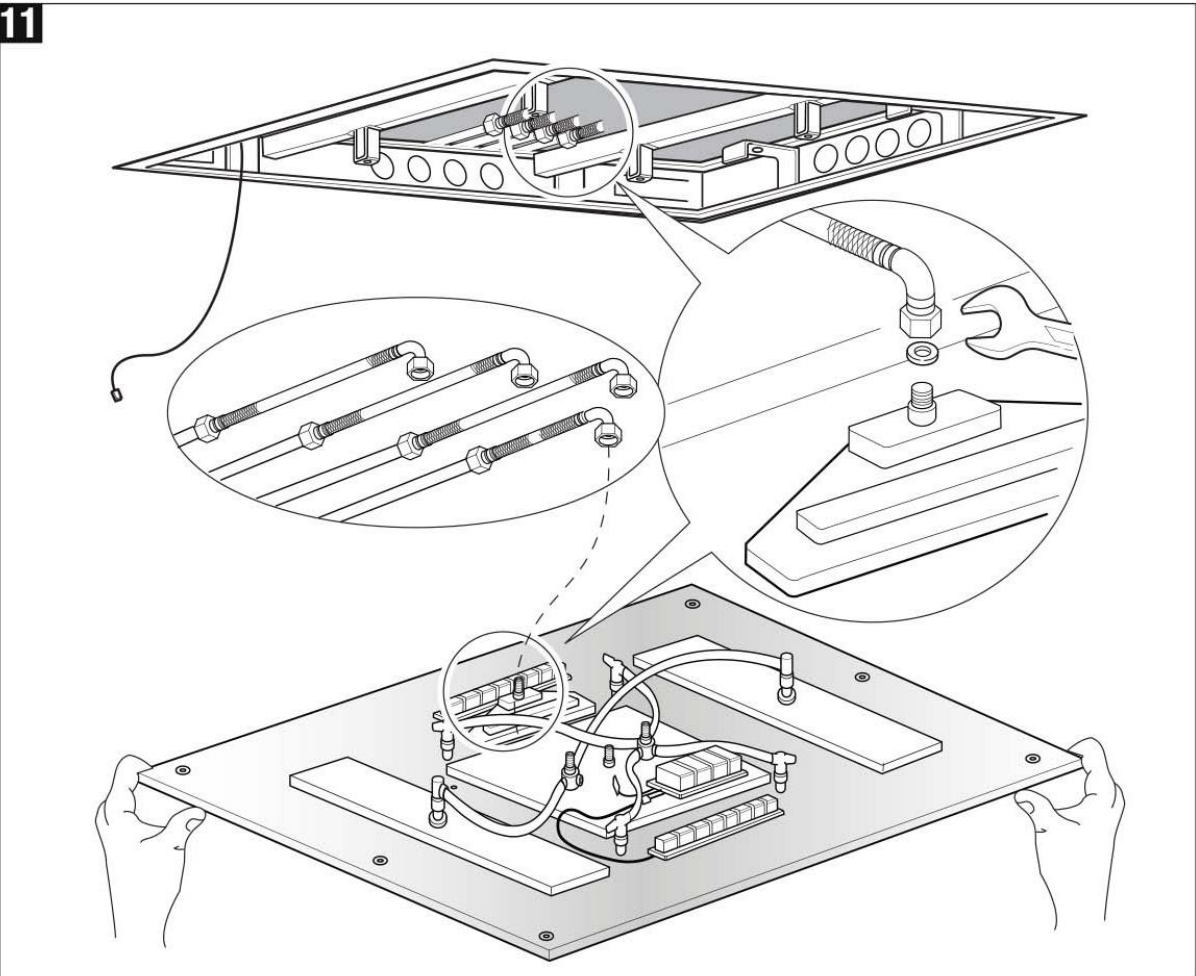
9



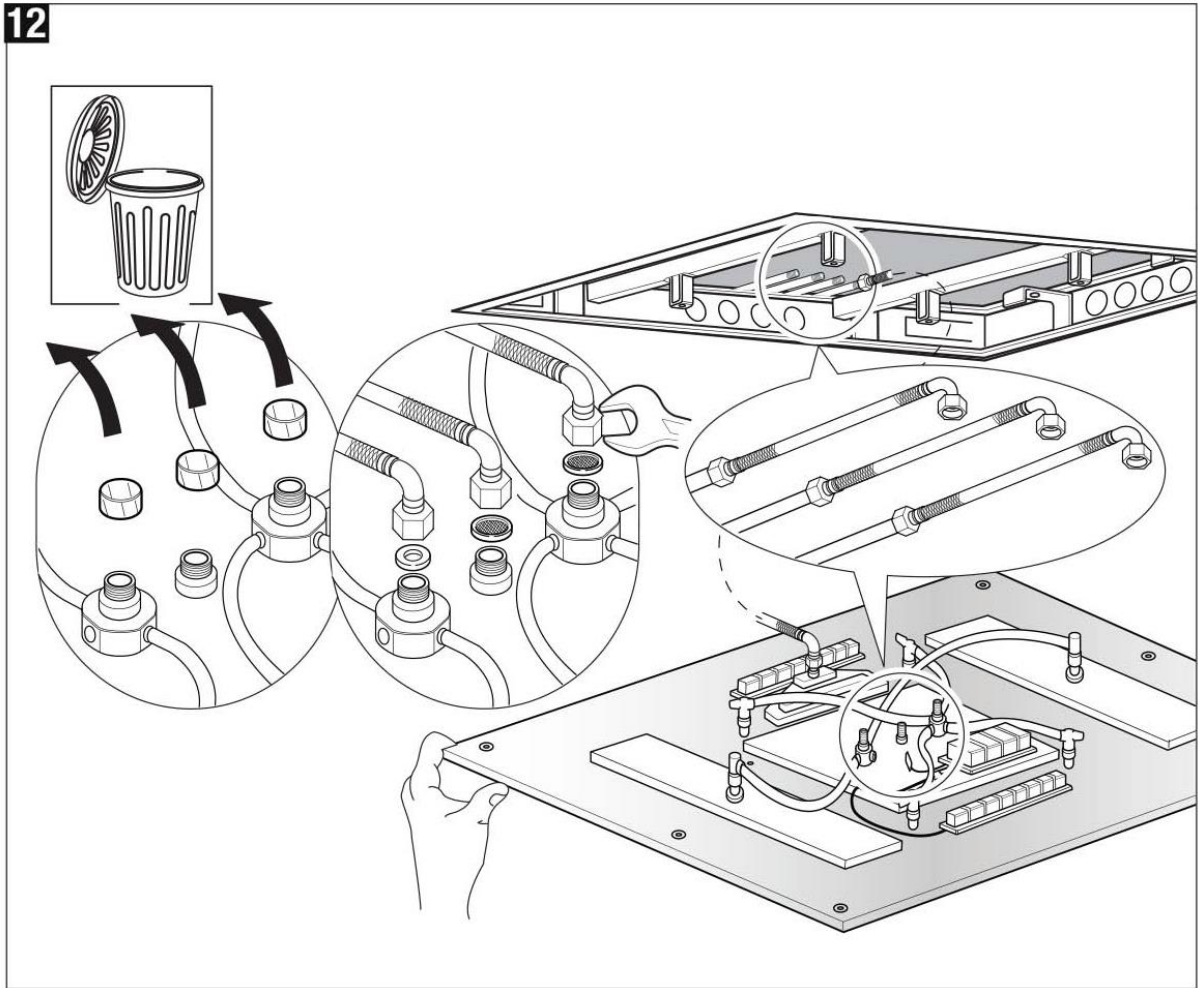
10



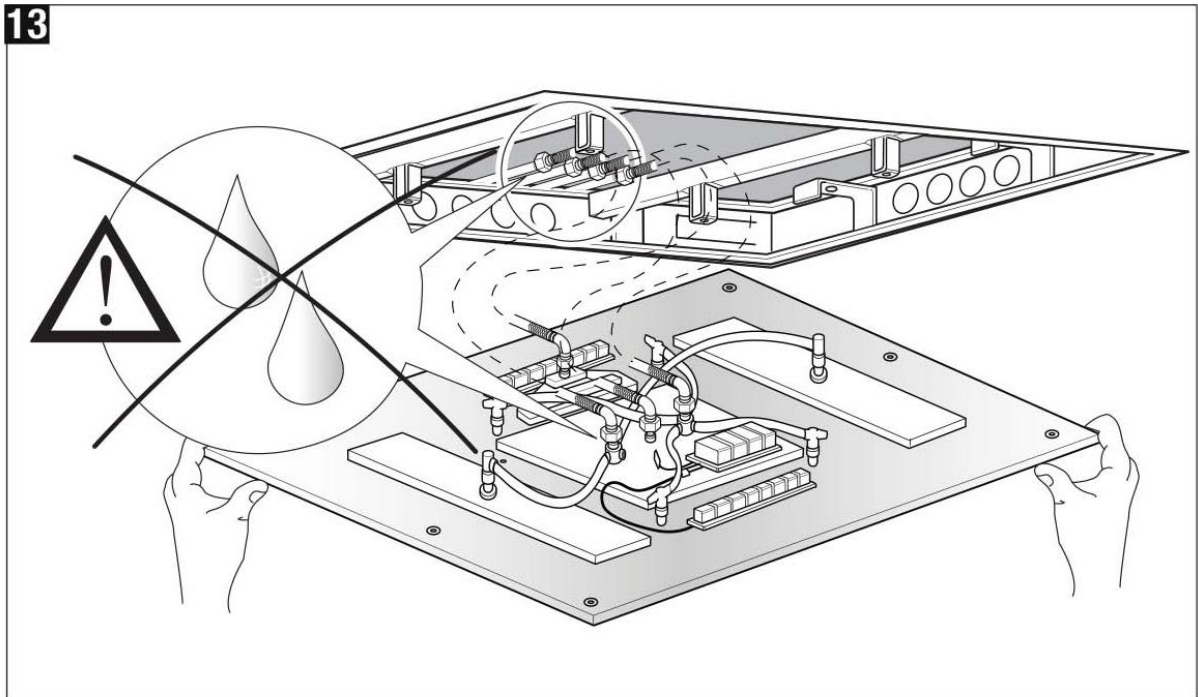
11



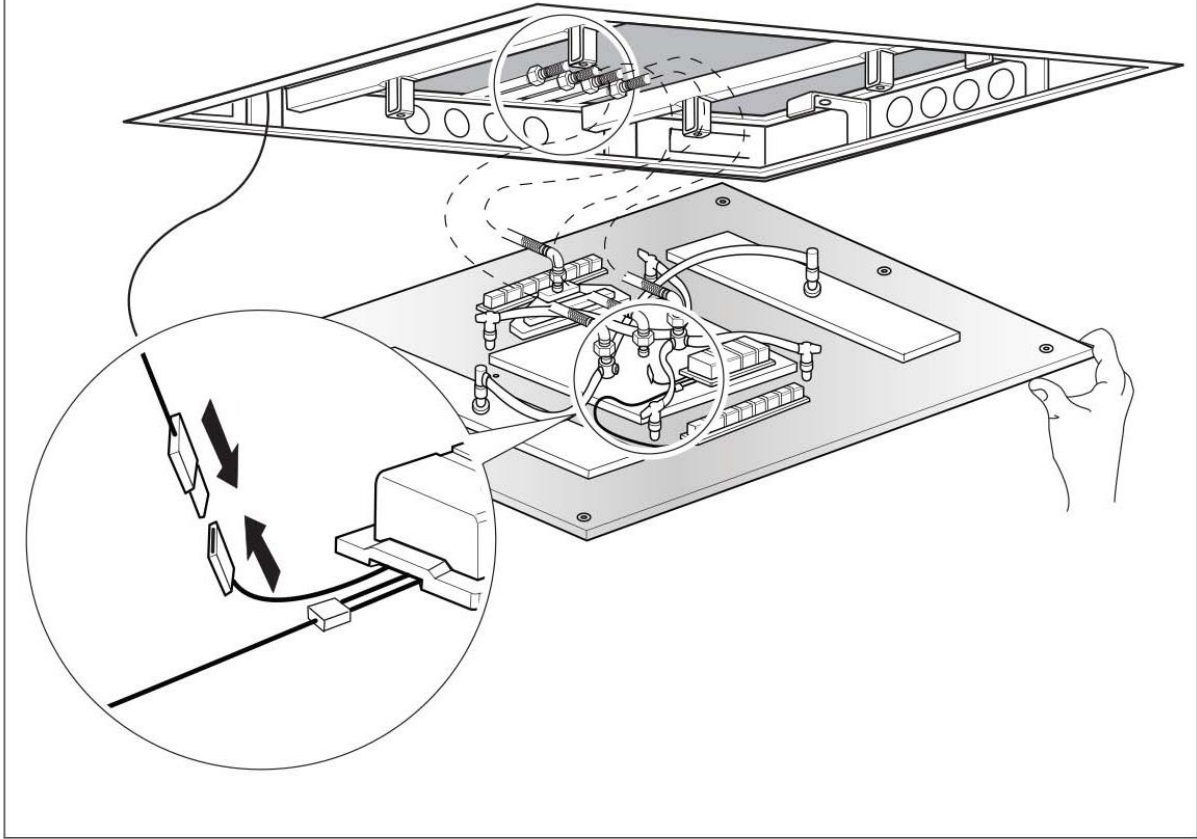
12



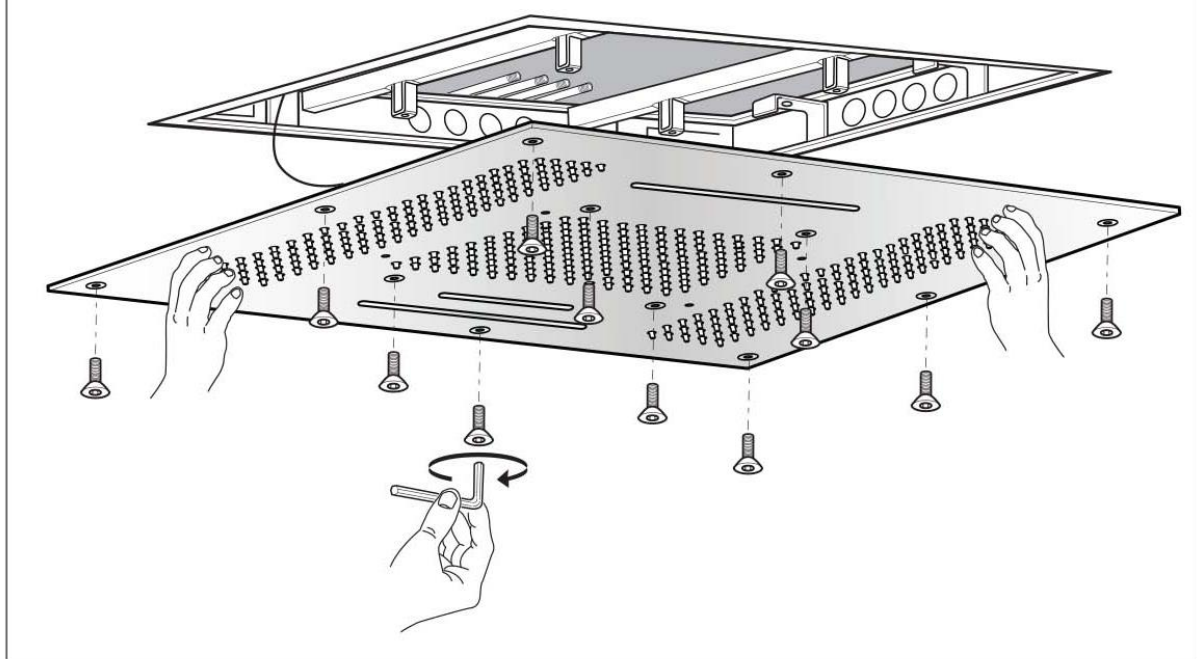
13

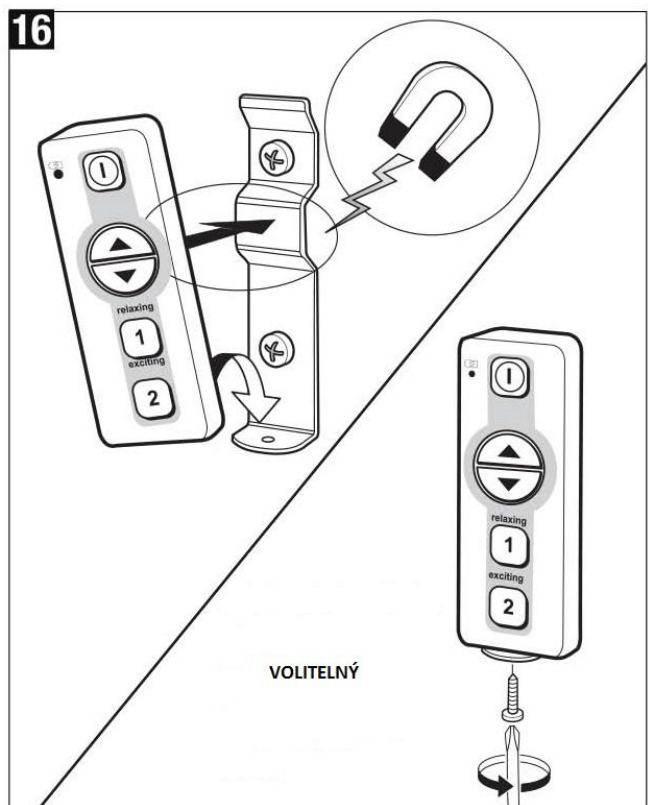
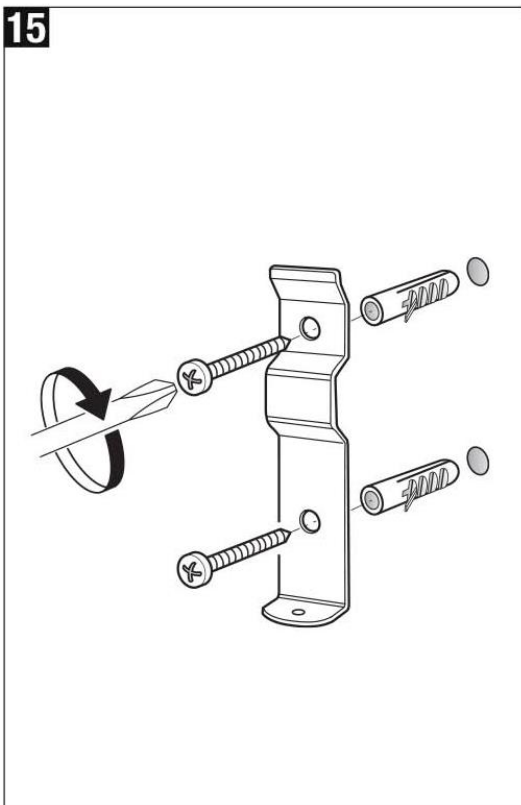
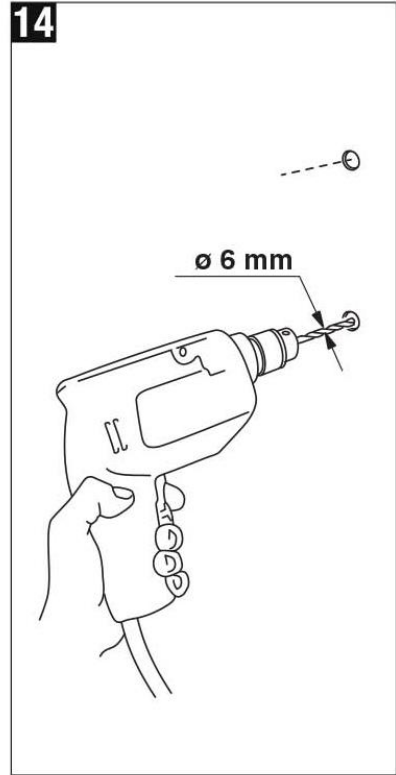
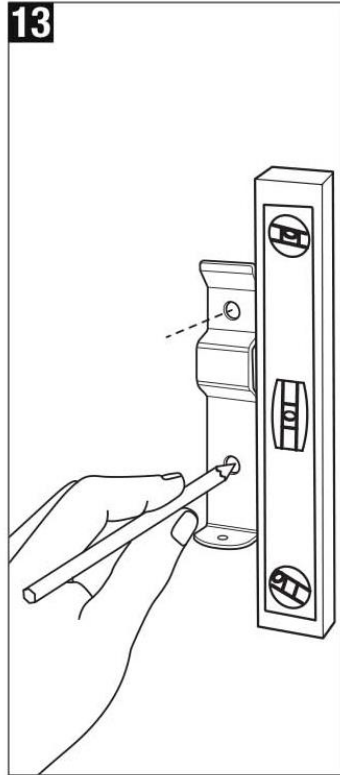
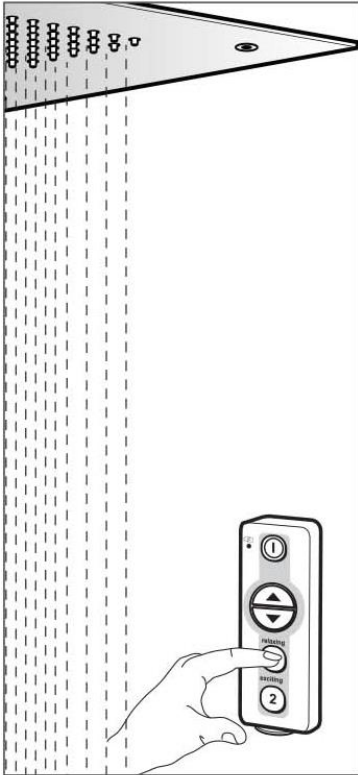


14



15



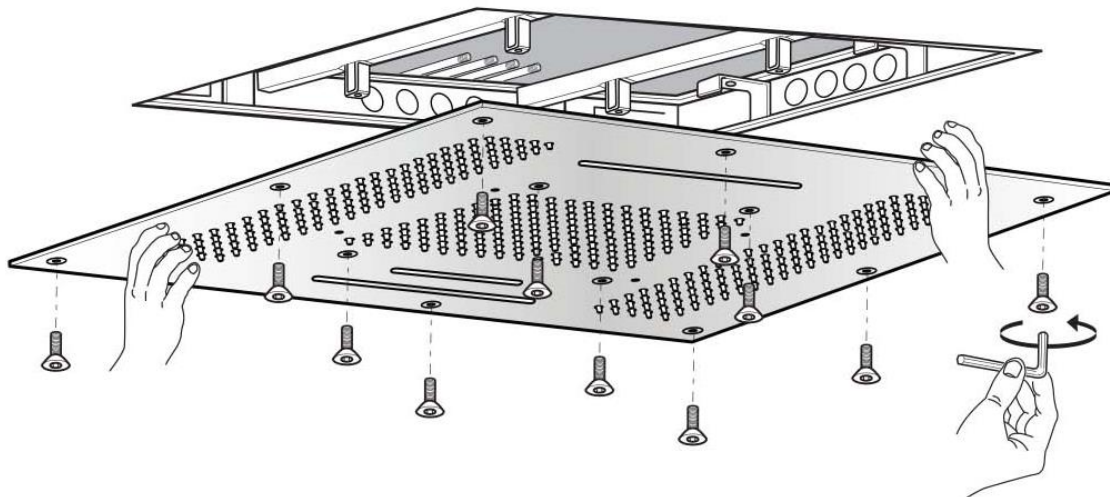


# Cleaning

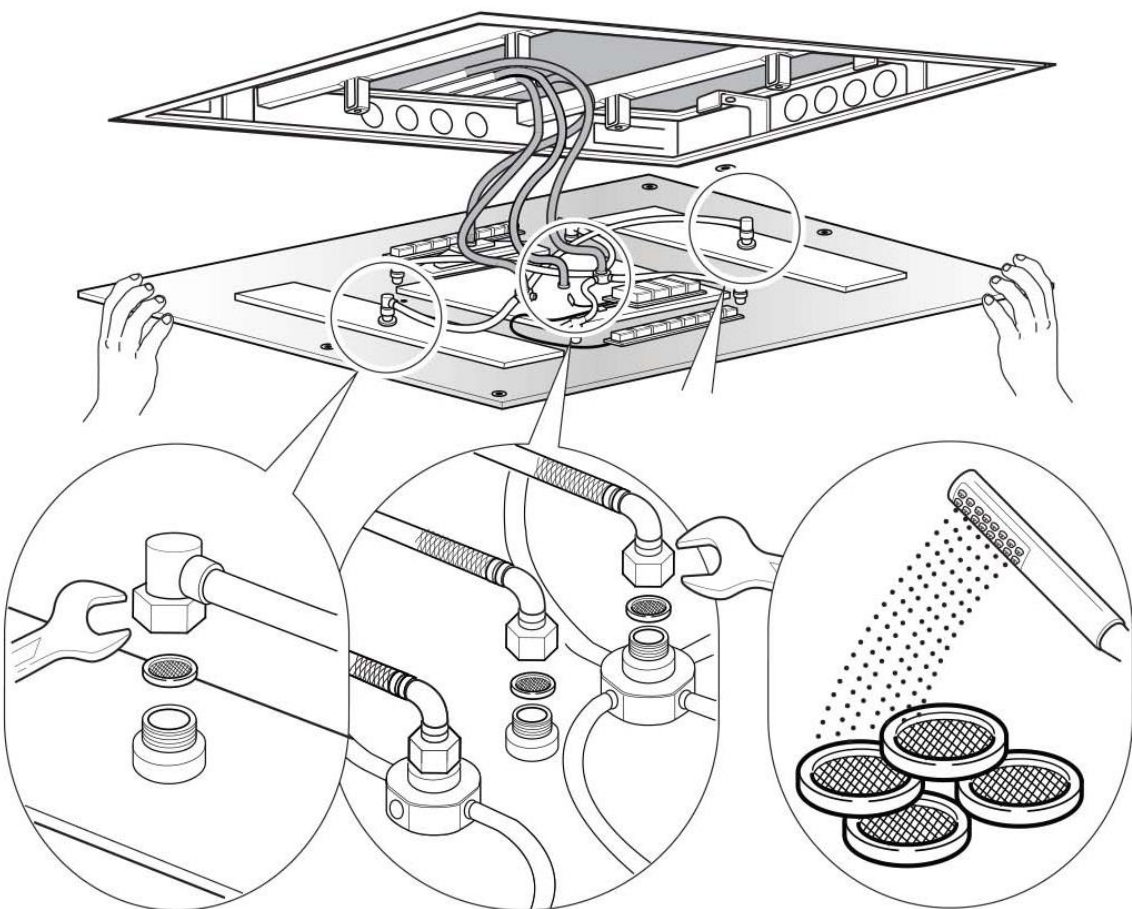


## Doporučené čištění

1



2





# ÚDRŽBA A ZÁRUKA PRODUKTU

**Důležité:** Připomínáme, že záruka se nevztahuje na škody způsobené ukládáním vodního kamene a jiných nečistot nebo v případě jiné manipulace než je uvedeno v návodu.

Pro zabránění škody na Vaší koupelně a vybavení, dodržujte následující doporučení.

1. Před připojením výrobku vyčistěte potrubí.
2. Pravidelně čistěte štěrbinu trysek pro zabránění usazování vodního kamene, který by mohl ovlivnit funkci trysek.

**Rada:** Instalace filtru a vodního změkčovače zlepšit a prodloužit životnost výrobku.

**Čištění kovových částí:** Pro snadné vyčištění kovových částí trysek, použijte měkký hadřík navlhčený v mýdlové vodě nebo v čistícím prostředku proti vodnímu kameni. Pro zabránění usazování vodního kamene, doporučujeme kovové části vysušit po každém použití.

**Rada:** Použijte pouze mýdlo na přírodní bázi! Vyhněte se čistícím prostředkům s alkoholem, kyselinou chlorovodíkovou, kyselinou fosforečnou, bělidlem, chlorem a prostředkům obsahující brusný prášek.

Výrobek je chráněn 2 letou záruční lhůtou na výrobní vady.

**Záruka se nevztahuje:**

1. Nedodržení doporučené instalace, tak jak je uvedeno v návodu. Nedodržení návodů údržby výrobku.
2. Špatná stavební realizace.
3. Pravidelné a fyziologické opotřebení
4. Škody způsobené usazením vodního kamene a nečistot.

**SANJET s.r.o.** , nám. MUDr. J. Svobody 60 , 285 22 Zruč nad Sázavou  
tel.: 327 532 298 fax: 327 532 938 mobil: 603 177 128  
<http://www.sanjet.cz> , e-mail: [sanjet@sanjet.cz](mailto:sanjet@sanjet.cz)