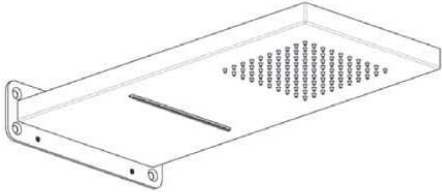
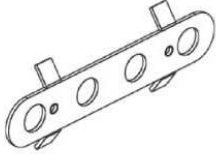
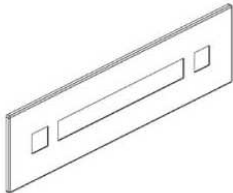






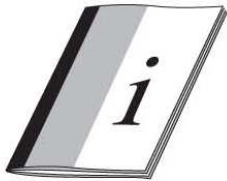




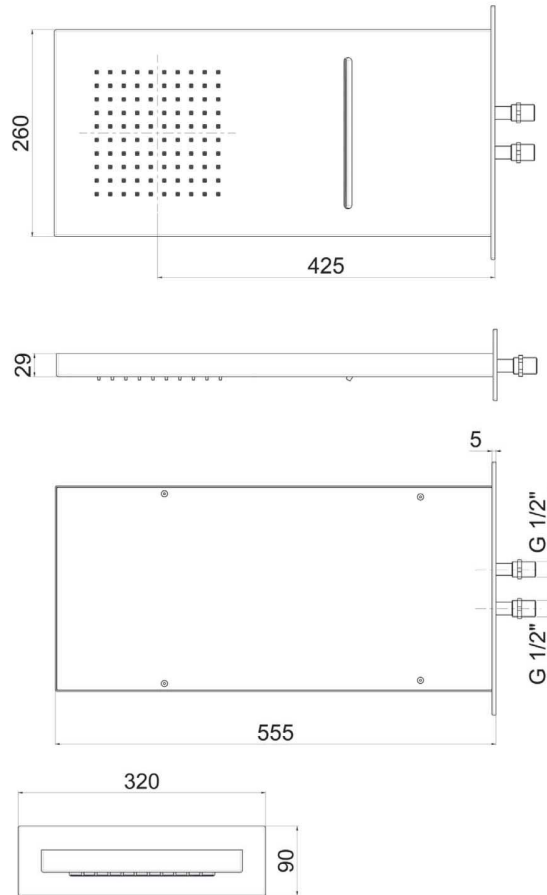
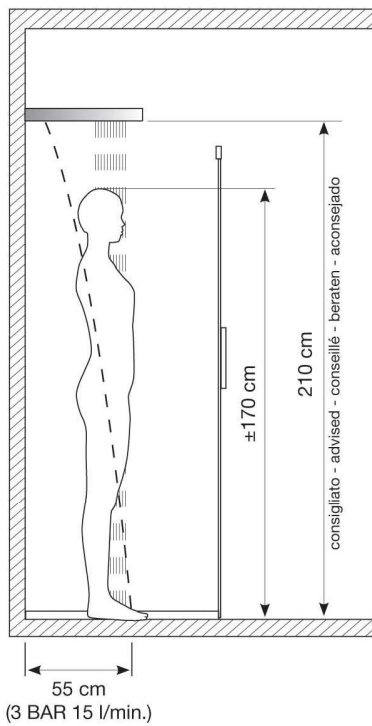
EO44108



		E044108
		X1
		X1
		X1
Ø 12 mm 		X4
		X2
		X2
		X2
		X6
		X2
Návod 		X1

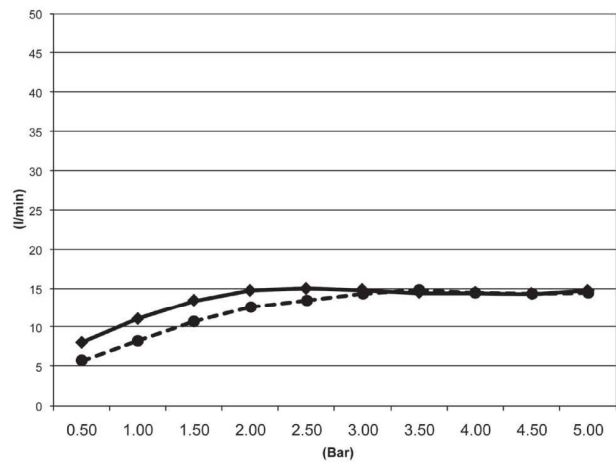
- Tento spotřebič musí být správně nainstalován odbornou firmou v souladu s platnými zákony.
- Případná oprava musí být provedena pouze odbornou firmou.

Výrobce odmítá jakoukoli odpovědnost v případě nedodržení výše uvedené povinnosti



Vodopád —◆—

Sprcha -◆-

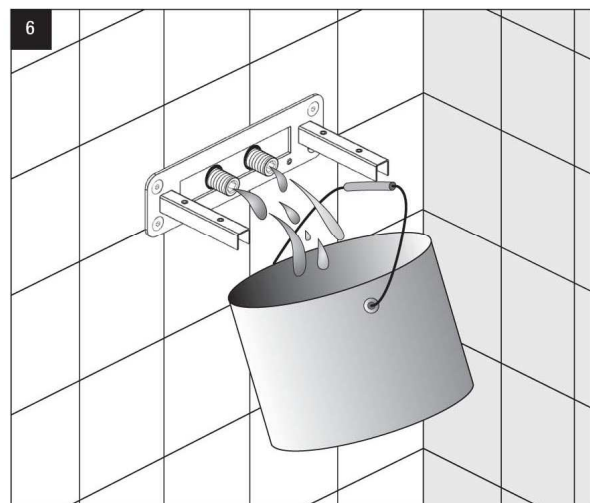
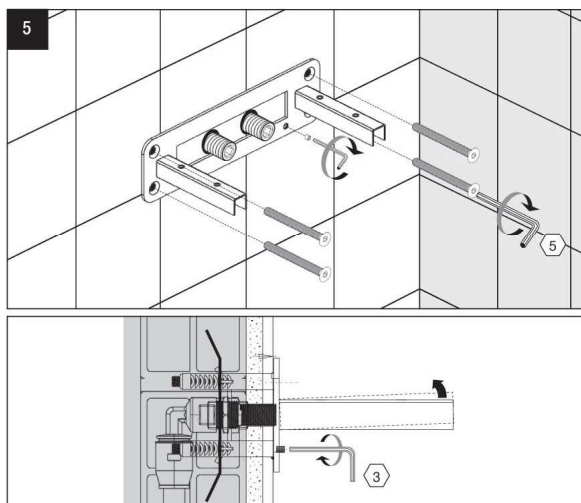
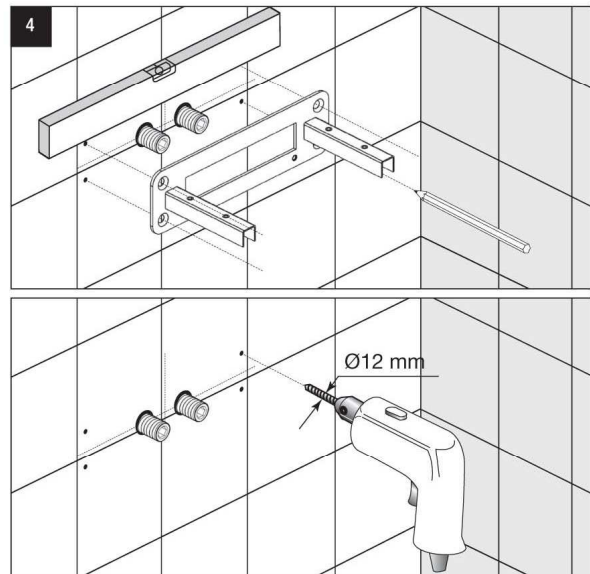
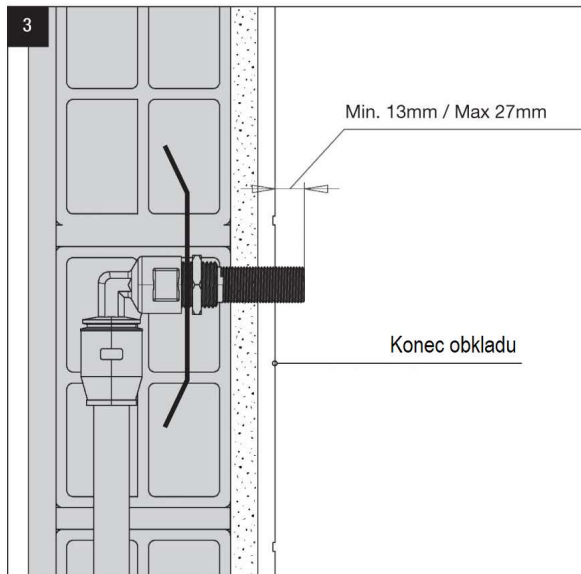
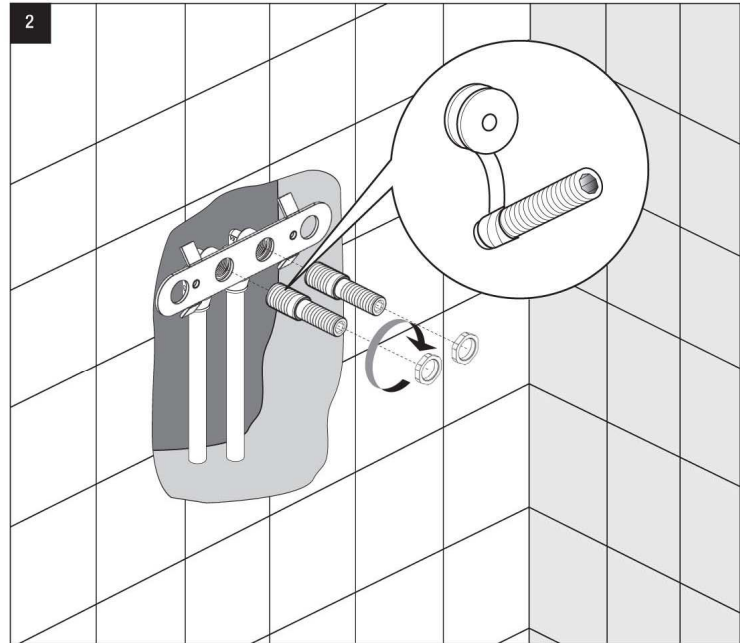
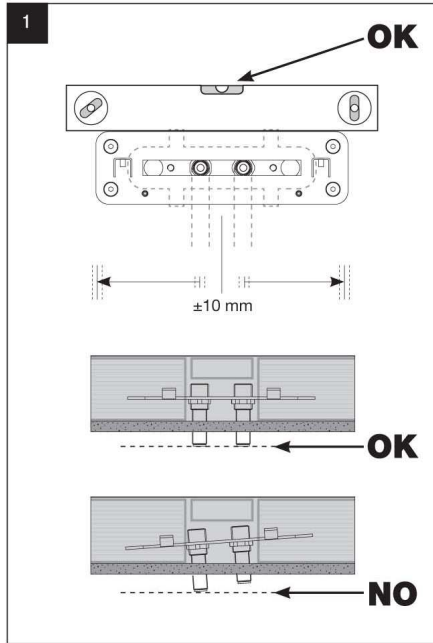


Minimální tlak 1Bar
Maximální tlak 5Bar
Optimální tlak 3 Bary

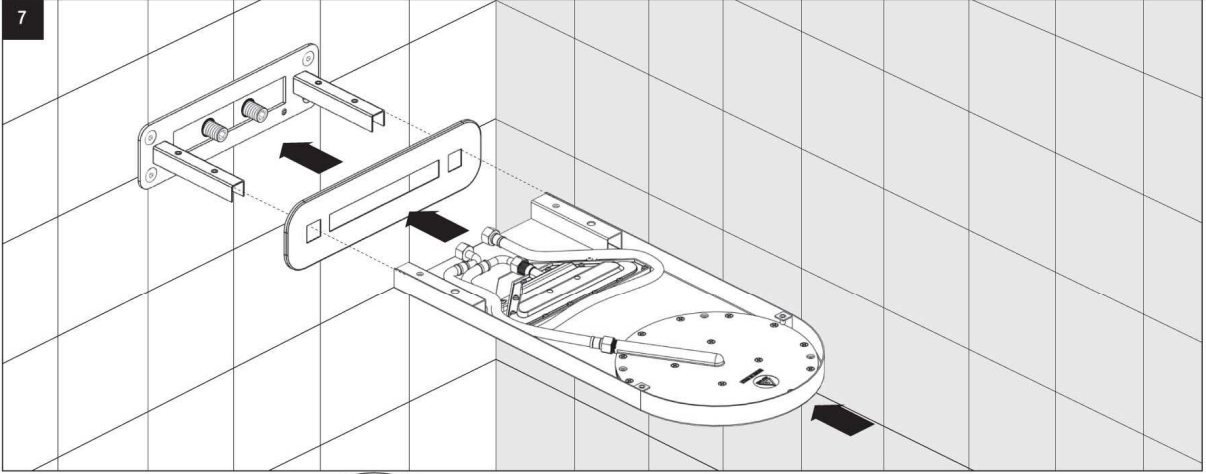


Maximální teplota 70° C
Optimální teplota 38/40° C

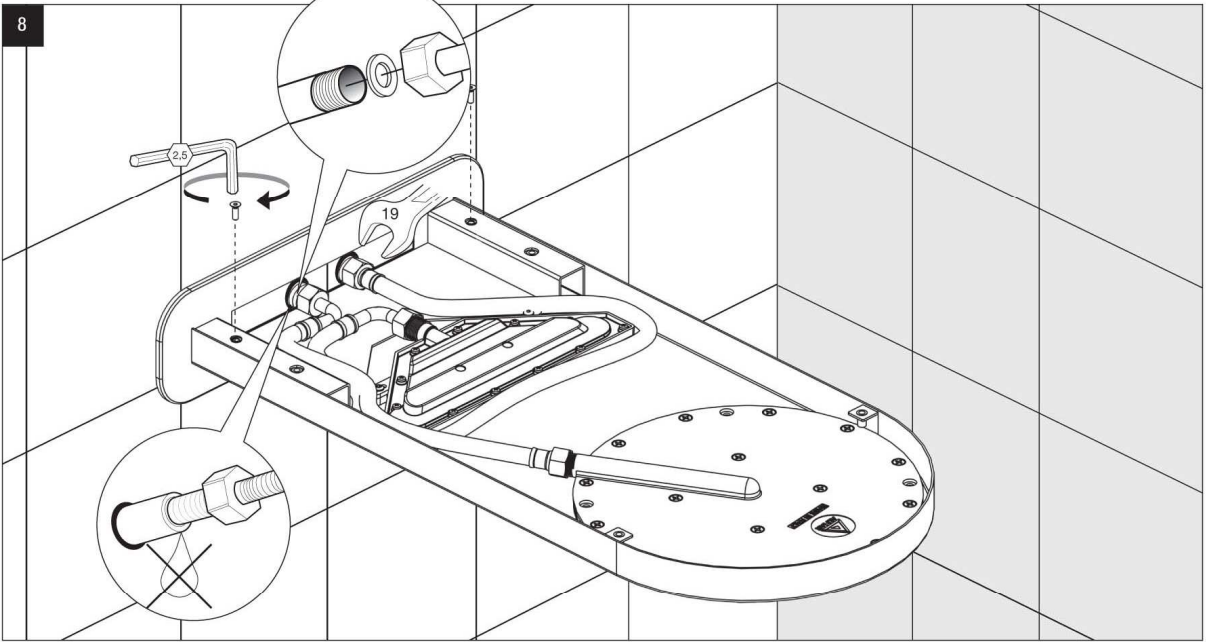
Bar	Pressione Dinamica (bar) / Portata (Litri/min)									
	0,50	1,00	1,50	2,00	2,50	3,00	3,50	4	4,5	5
—◆—	8,1	11,2	13,5	14,8	15,1	14,9	14,5	14,5	14,4	14,8
-◆-	6,0	8,6	10,6	12,2	13,6	14,5	15,3	15,0	14,9	14,8



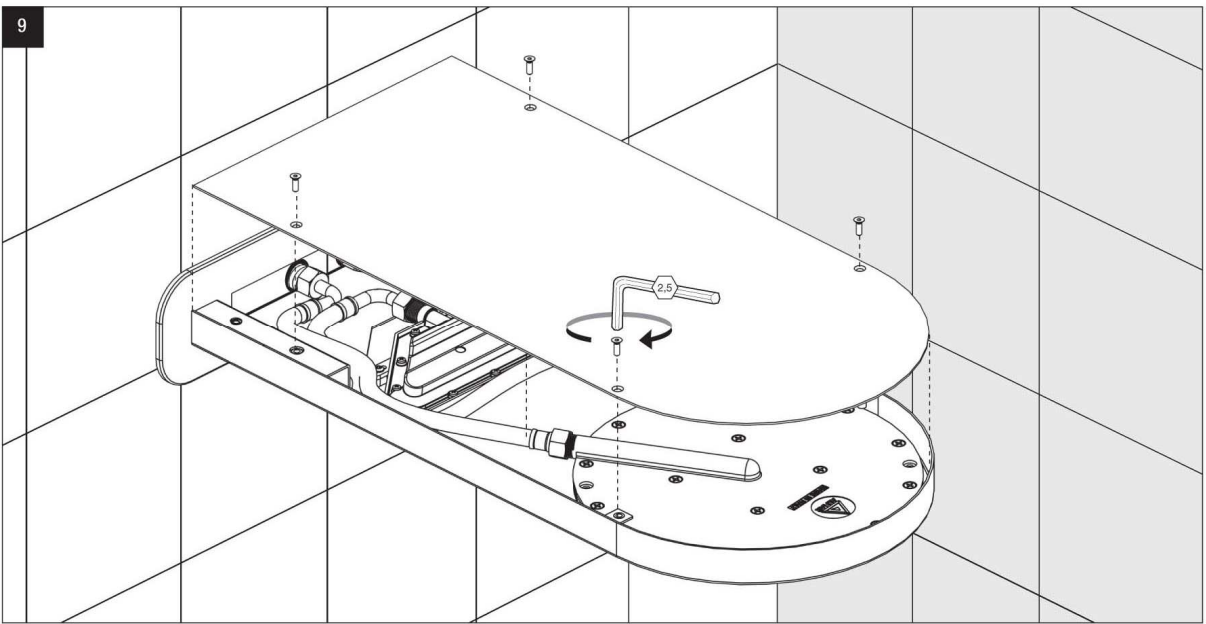
7



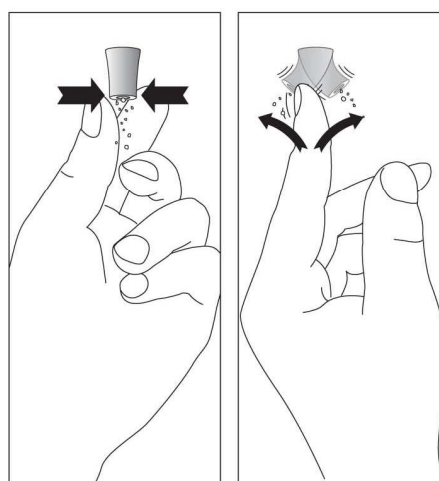
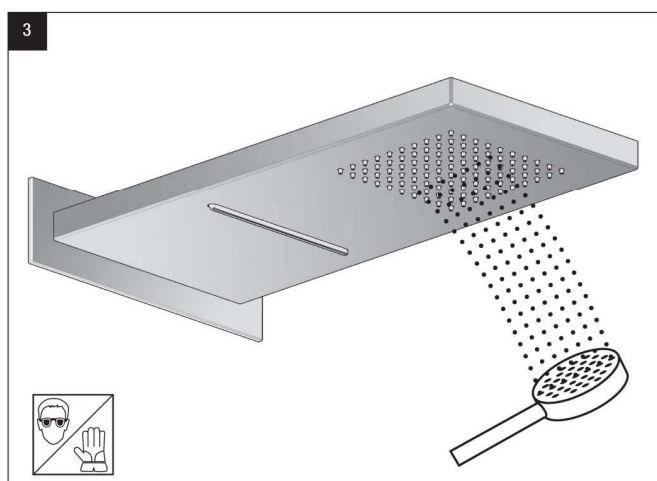
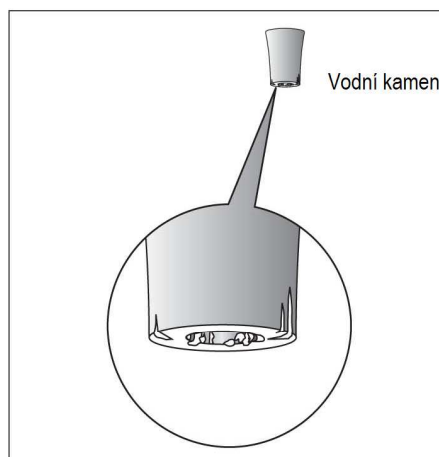
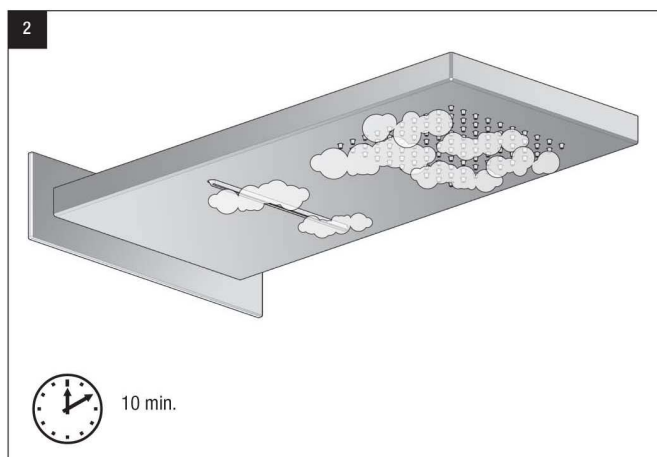
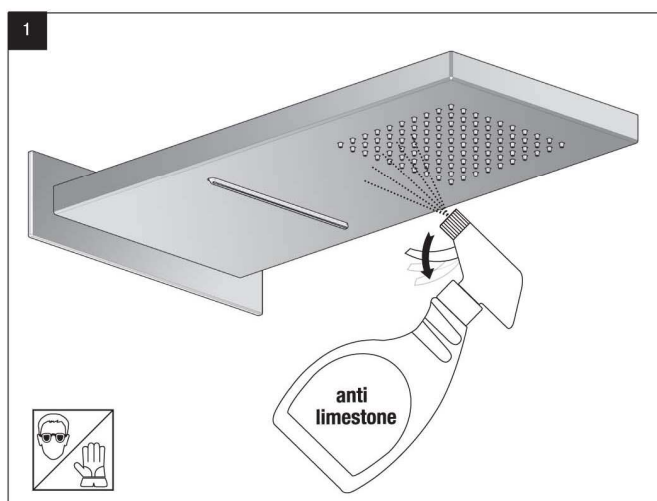
8



9



Čištění



DOVOZCE

SANJET s.r.o. , nám. MUDr. J. Svobody 60 , 285 22 Zruč nad Sázavou
tel.: 327 532 298 fax: 327 532 938 mobil: 603 177 127

<http://www.sanjet.cz> , e-mail: sanjet@sanjet.cz