

# MONTÁŽNÍ NÁVOD

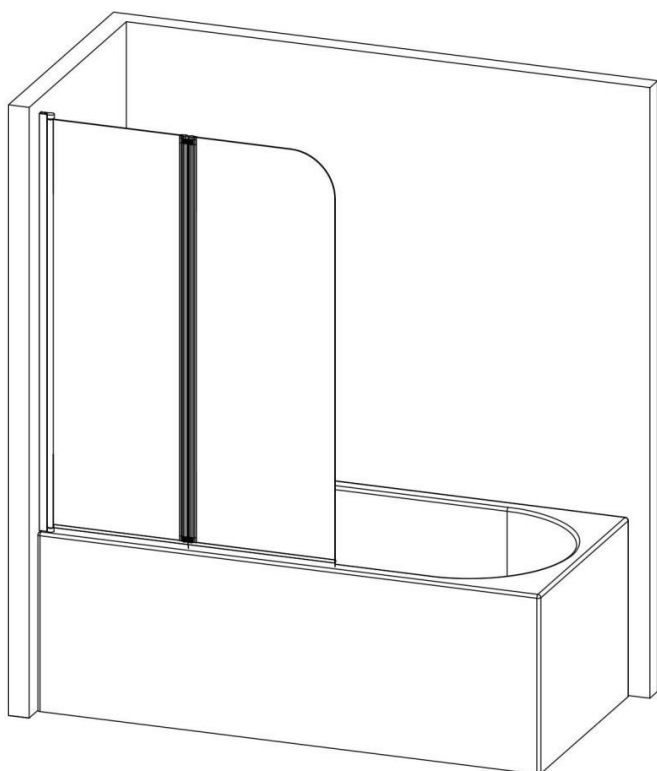


2-KŘÍDLÁ VANOVÁ ZÁSTĚNA

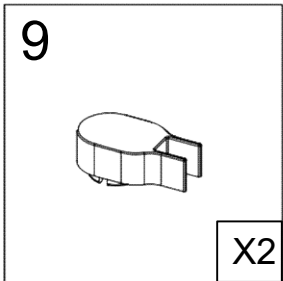
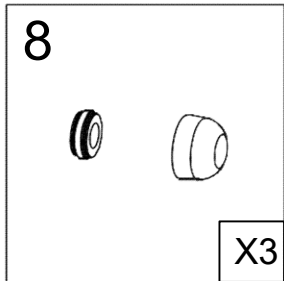
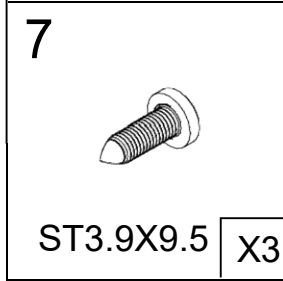
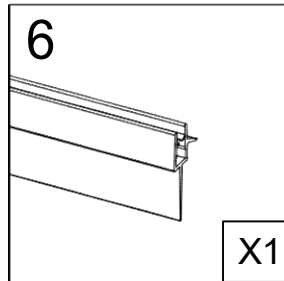
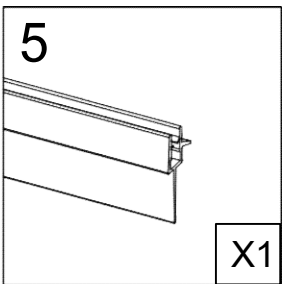
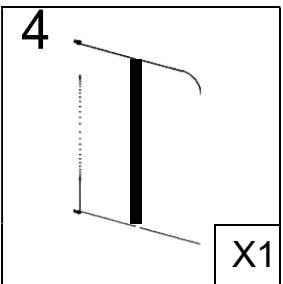
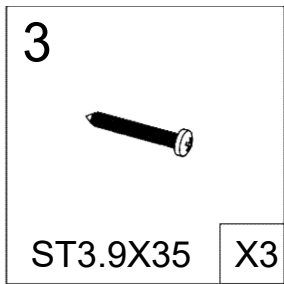
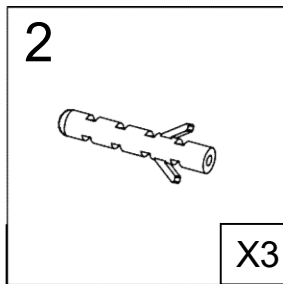
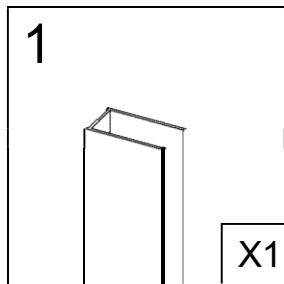
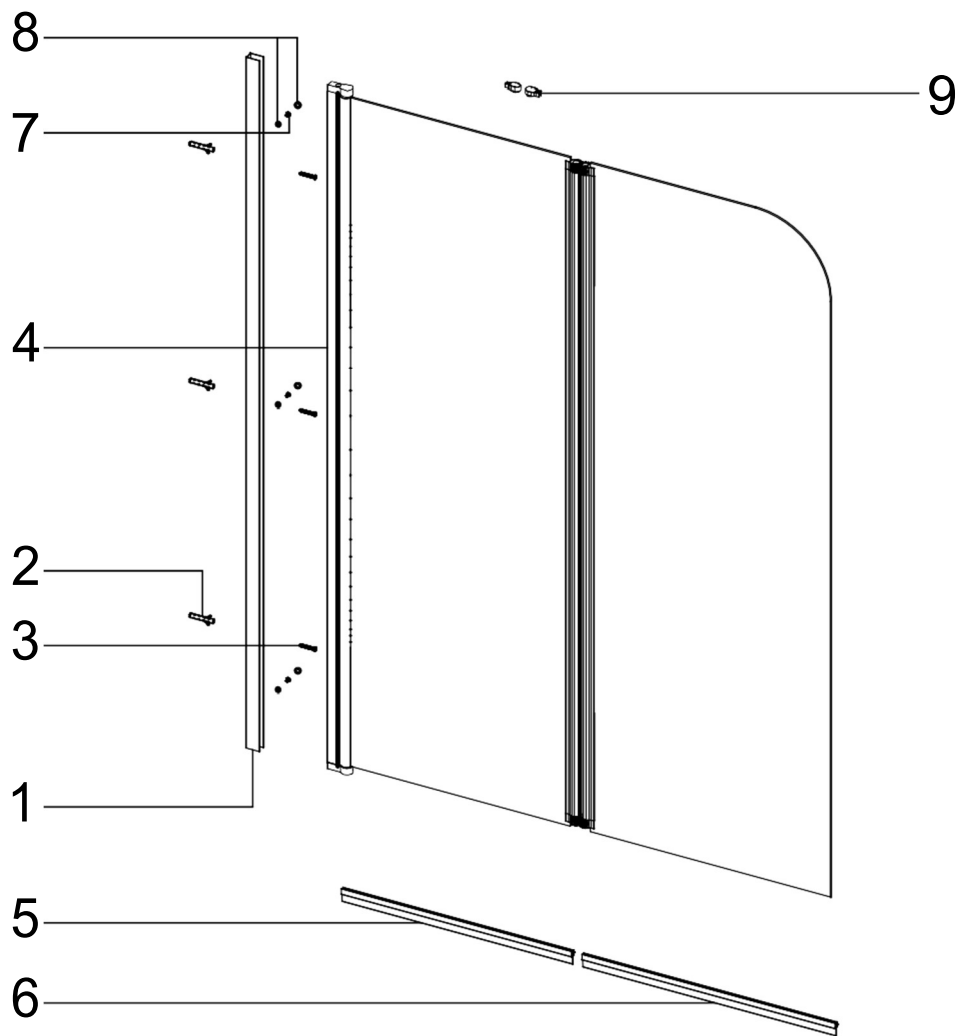
## PRIME BLACK NEW II

Kód: BCPRIM90BC


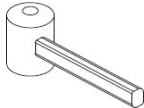
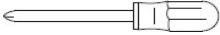

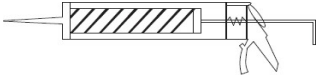



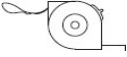

Rozměry: 90 x 140 cm



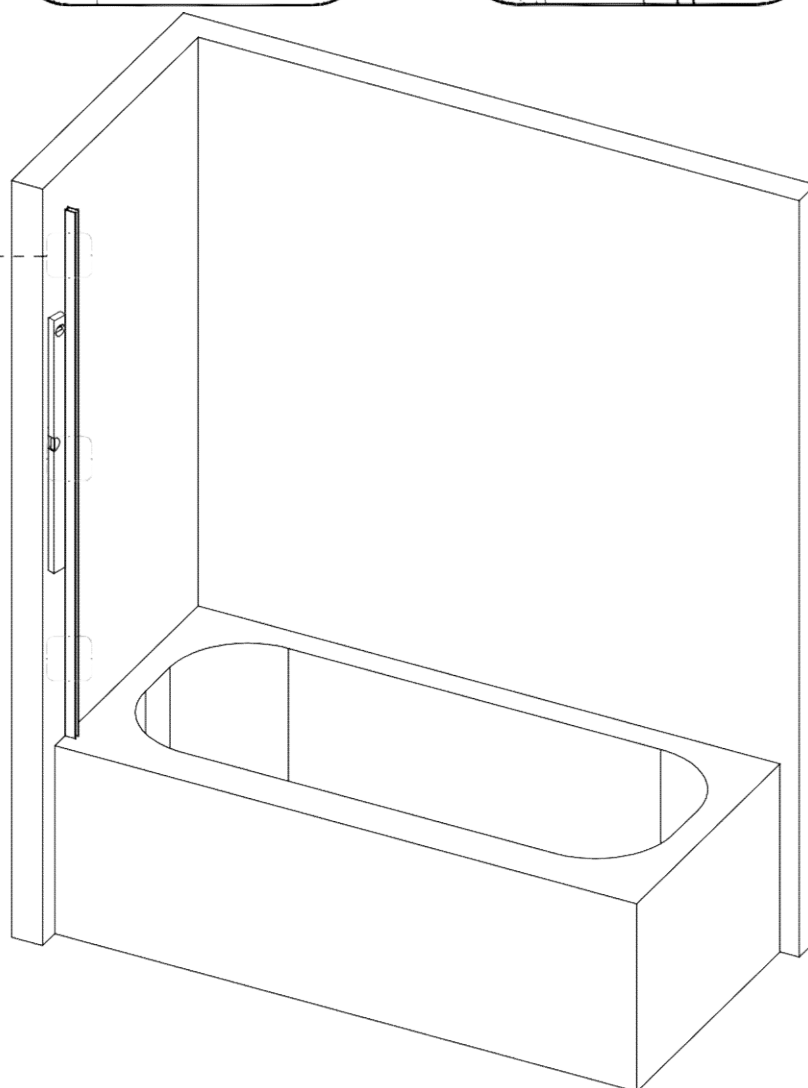
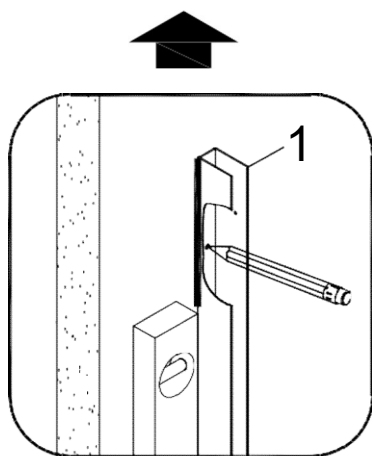
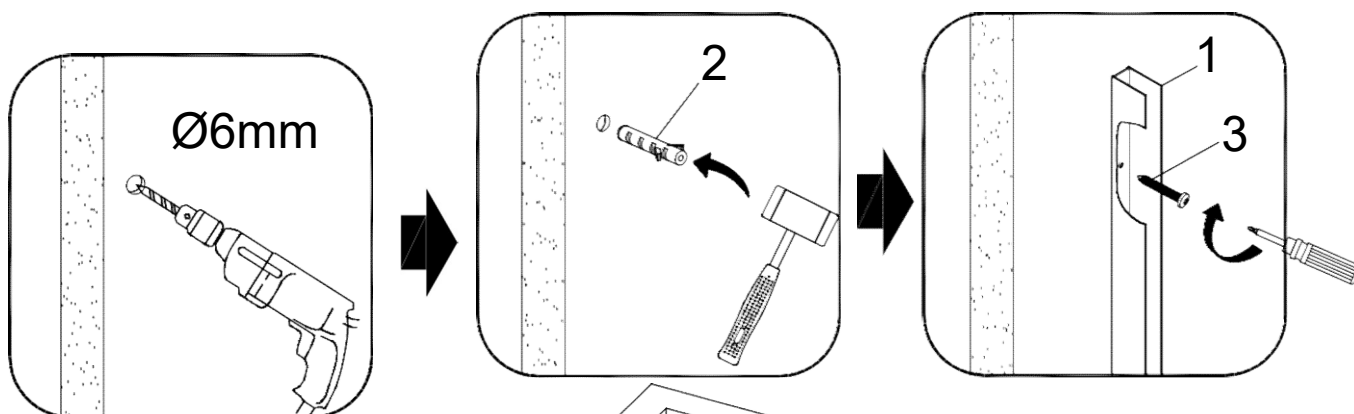
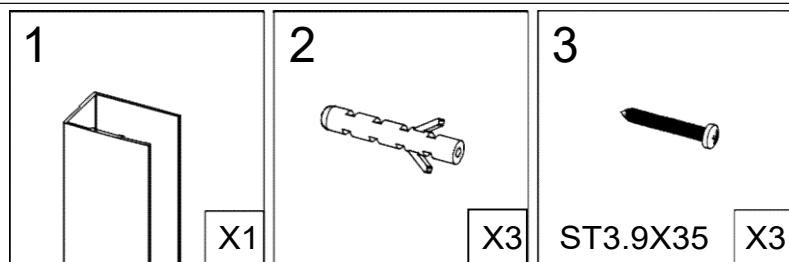
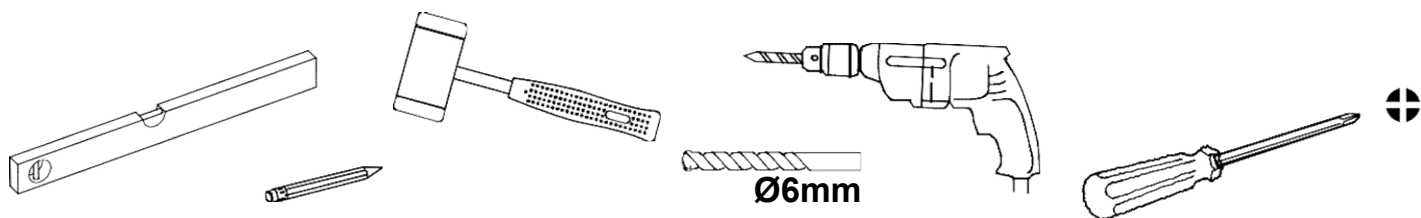
Více informací [www.olsen-spa.cz](http://www.olsen-spa.cz)



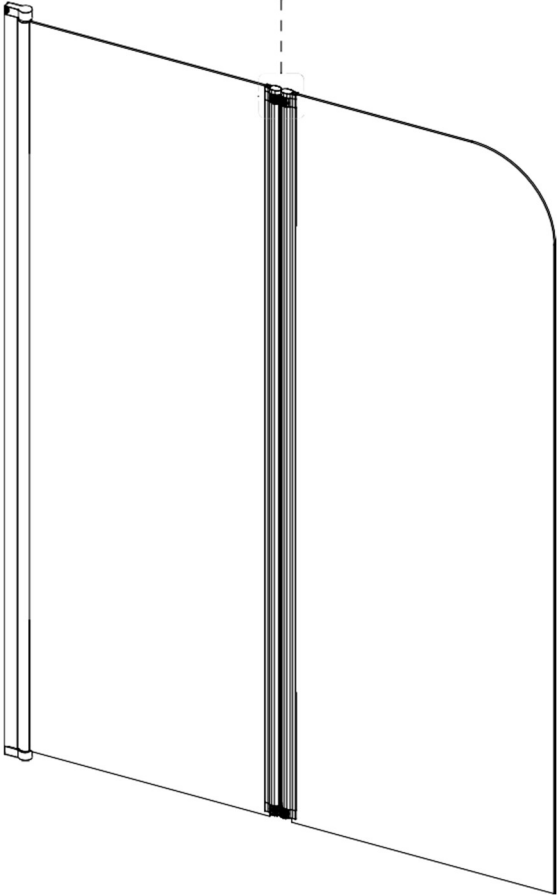
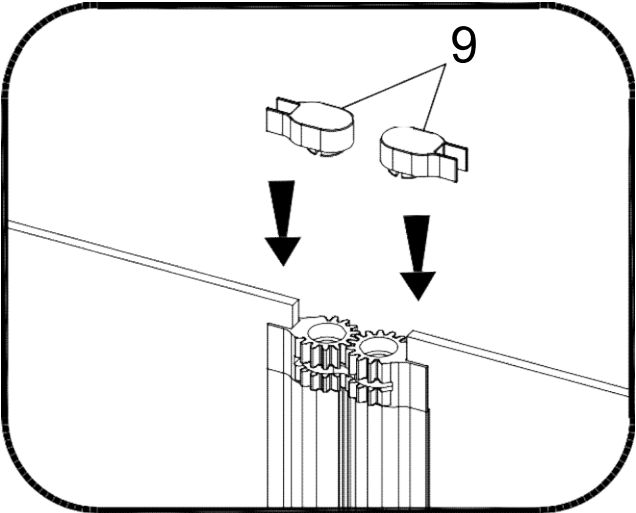
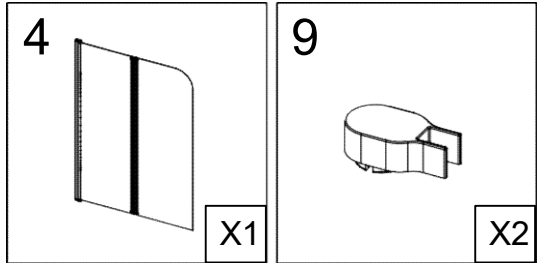
## DOPORUČENÉ NÁSTROJE

tužka		gumové kladívko	
křížový šroubovák		odlamovací nůž	
sanitární čirý silikon		vrták Ø6 mm	
vodováha		vrták Ø3 mm	
metr (min. 2 metry)		vrtačka	

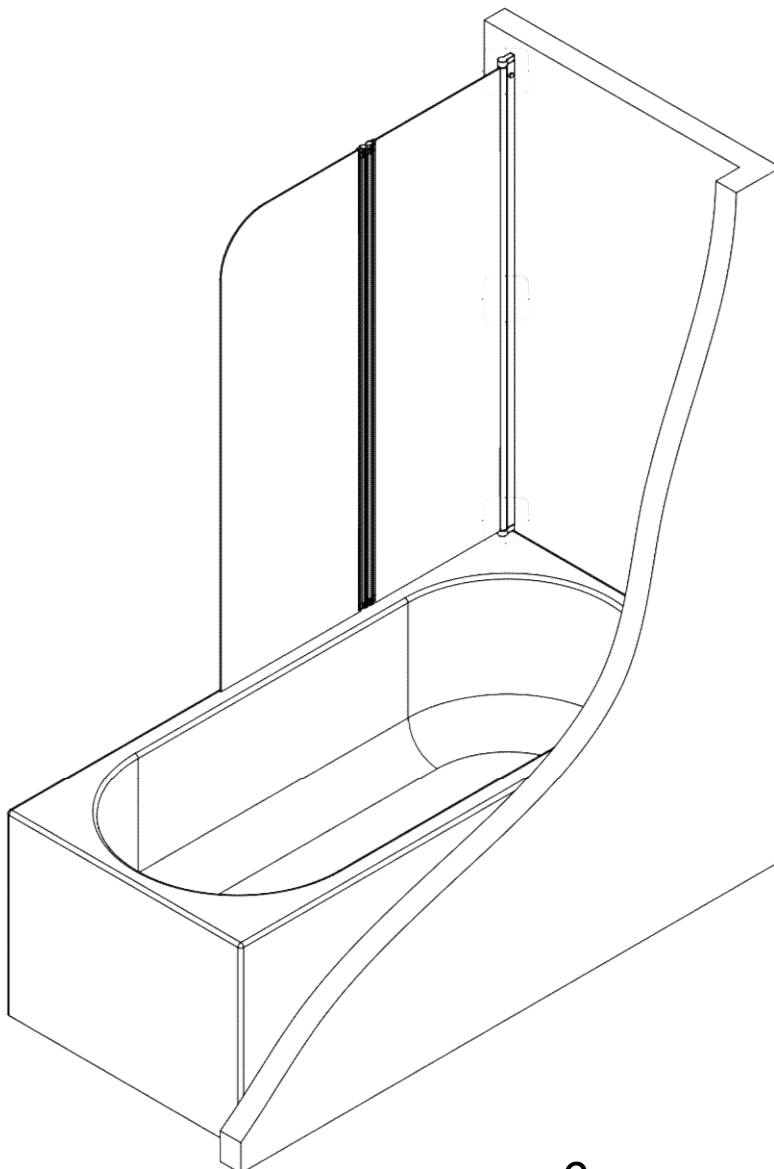
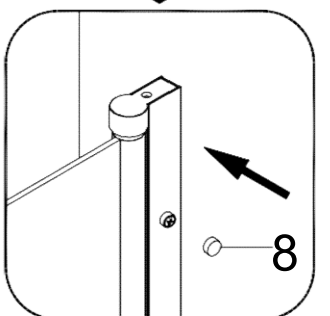
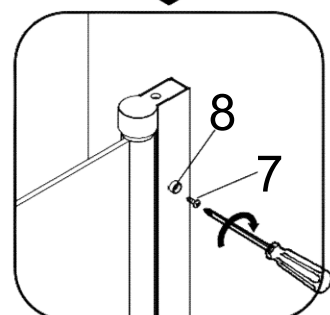
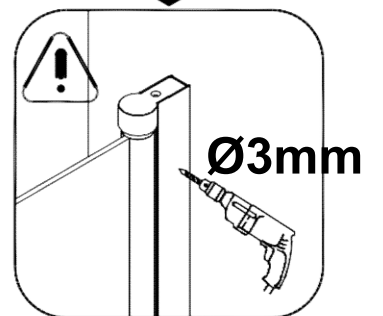
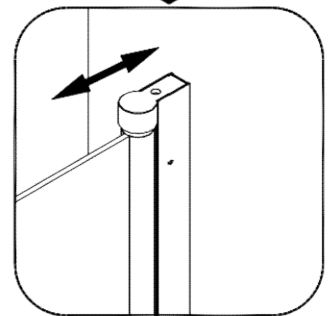
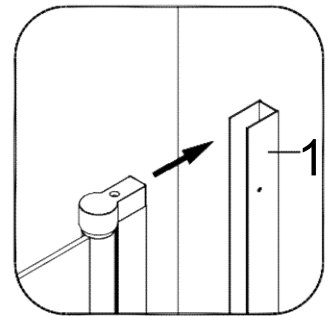
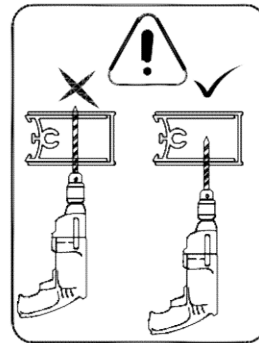
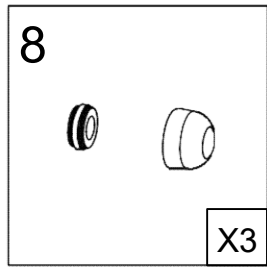
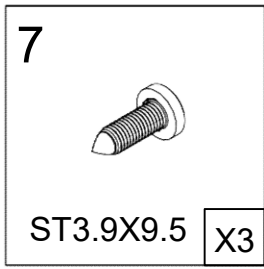
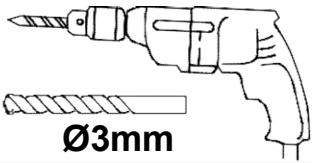
# MONTÁŽNÍ NÁVOD

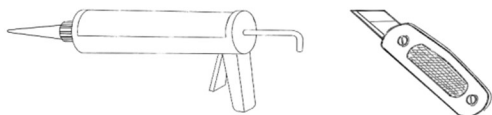


# MONTÁŽNÍ NÁVOD

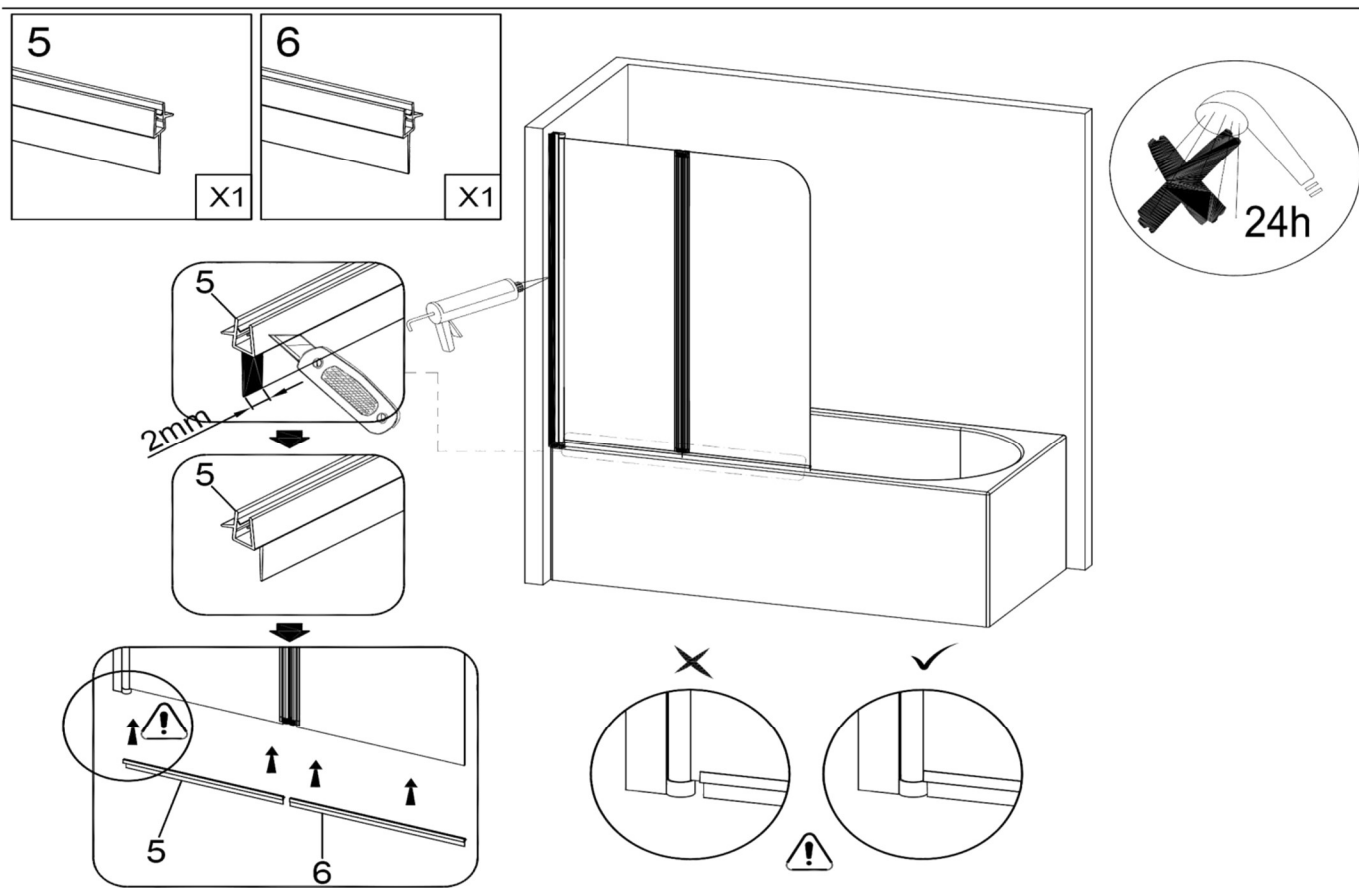


# MONTÁŽNÍ NÁVOD





## MONTÁŽNÍ NÁVOD



### Provozní doporučení:

Vanovou zástěnu nepoužívejte po dobu 48 hodin od okamžiku její instalace.

K čištění nepoužívejte korozivní nebo abrazivní prostředky.

Doporučený prostředek:

**Profesionální "Kouty a zástěny"**

### Nejčastější chyby při montáži:

1. Nedostatečné vyrovnaní podkladu (vany)
2. Nesprávné umístění skla se sloupovým závěsem ve stěnovém profilu - sklo by mělo být po umístění do stěnového profilu rovnoběžné s okrajem vany
3. Zástěna není při umístění do nástěnného profilu vyrovnána
4. Použití "studeného těsnění" - těsnění by mělo být před instalací skladováno minimálně 12 hodin při pokojové teplotě
5. Řezání těsnění - těsnění je namontováno na zástěně z výroby

# Jak se starat o vanové zástěny?

Vše, co musíte udělat, je zapamatovat si několik základních pravidel, abyste si mohli vanovou zástěnu bez problémů užívat po mnoho let.

Je důležité používat pouze měkké houby a hadříky a také čisticí prostředky, které neobsahují korozivní látky nebo drhnoucí částice, protože mohou snadno poškodit skleněný povrch zástěny.

Abychom našim zákazníkům usnadnili každodenní péči o naše výrobky a zajistili jejich pohodlné používání, představili jsme profesionální produkt pro vanové zástěny:

**Profesionální "Kouty a zástěny"**

Kontakt:  
HOPA CZ, s.r.o.  
Divnice 144,  
763 21 Slavičín

Tel.: +420 577 342 630

email: [info@hopa.cz](mailto:info@hopa.cz)

