

# NÁVOD K MONTÁŽI – PODOMÍTKOVÝ SPRCHOVÝ SET

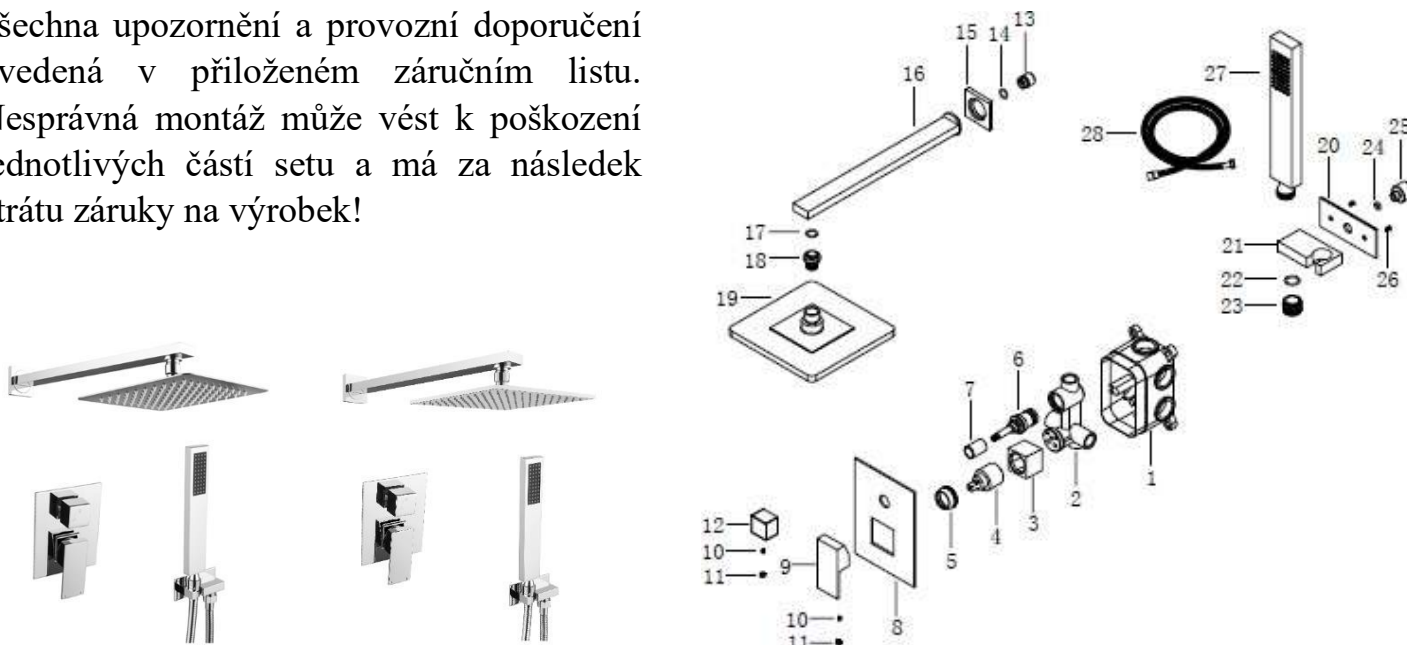
MODELŮ:

MODERN\_VARIUM I / BABPMVICH, BABPMVICH

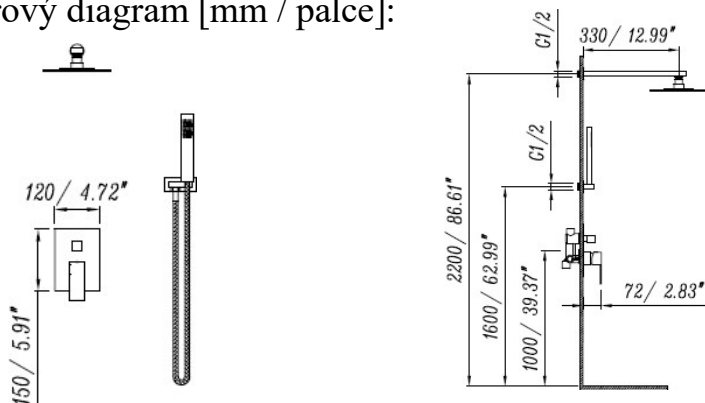
MODERN\_VARIUM II / BABPMVIICH, BABPMVIICZ



**UPOZORNĚNÍ!** Před montáží sprchového setu si pečlivě přečtěte tento návod a všechna upozornění a provozní doporučení uvedená v příloženém záručním listu. Nesprávná montáž může vést k poškození jednotlivých částí setu a má za následek ztrátu záruky na výrobek!



Rozměrový diagram [mm / palce]:

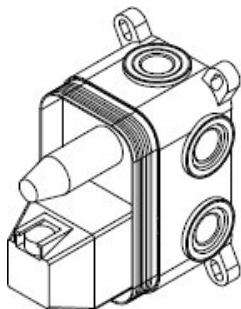


## OBECNÉ INFORMACE A DOPORUČENÍ PRO INSTALACI A PROVOZ:

1. Před zahájením montáže sprchového setu je nutné zkontrolovat úplnost a shodu výrobku s objednávkou. V případě zjištění jakýchkoli chybějících částí, vad nebo poškození (např. při přepravě) výrobek nemontujte.
2. Používání setu musí být v souladu s jeho určením. Baterie jsou určeny výhradně pro domácí použití. Jakékoli jiné použití je považováno za nesprávné. Nepoužívejte set ke komerčním účelům.
3. Nepoužívejte v místnostech, kde teplota vzduchu klesá pod 4 °C.
4. Před montáží sprchového setu je nutné důkladně propláchnout vodovodní instalaci, aby se zabránilo případnému znečištění součástí (např. usazeninami, částicemi vodního kamene nebo rzi), které by mohly vést k jejich poškození.
5. Při montáži setu je nutné bezpodmínečně zajistit snadný přístup k provozním a přirozeně opotřebitelným částem, jako jsou kartuše, přepínače, připojovací hadičky apod.
6. Baterie, zejména jejich části jako perlátor apod., je nutné pravidelně čistit čistou vodou nebo jemnými čistícími prostředky a osušit měkkým hadříkem, aby se zabránilo usazování vodního kamene. Nepoužívejte žíravé, abrazivní prostředky ani prostředky obsahující částice, které mohou poškodit povrch baterie, tj. takové, které nejsou určeny pro tento typ výrobků.
7. K montáži sprchového setu použijte klíče s hladkými a nespírávými čelistmi, aby nedošlo k poškození jeho součástí.

## INSTALACE SPRCHOVÉ SADY:

1. Během usazování tělesa baterie do stěny neodstraňujte plastový kryt baterie, aby nedošlo k případnému poškrábání nebo jinému poškození. Kryt sejměte až po přišroubování tělesa baterie ke stěně (bod 3).

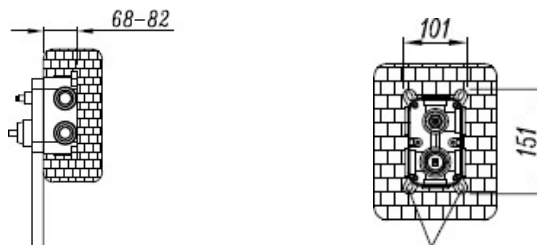


2. Ve stěně je nutné vysekat otvor o minimální šířce 151 mm, minimální výšce 101 mm a hloubce 68–82 mm, což umožní umístění podomítkové části baterie.

Dále je nutné připravit přívod teplé a studené vody, stejně jako vývody vody pro hlavovou sprchu a ruční sprchu.

### UPOZORNĚNÍ!

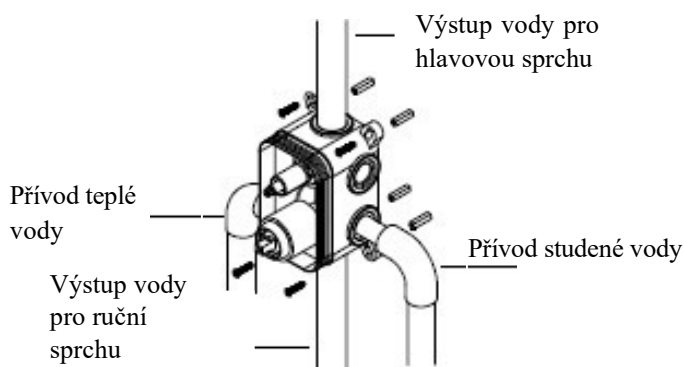
Uvedený rozsah hloubky zohledňuje tloušťku obkladů použitých na stěně. Při určení hloubky otvoru je nutné vzít v úvahu tloušťku obkladových dlaždic, které budou na dané stěně instalovány.



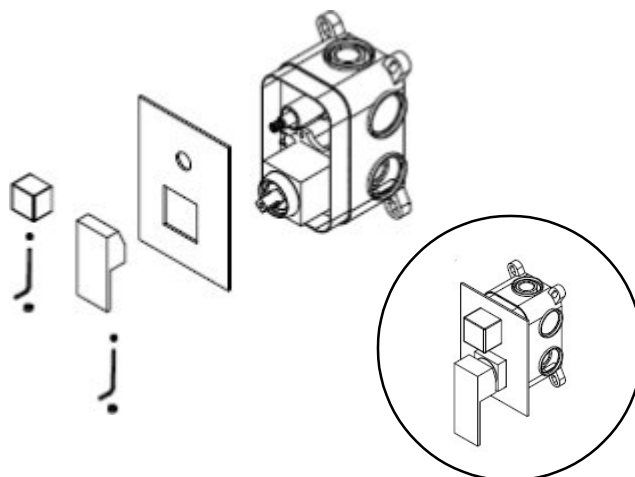
Označte umístění montážních šroubů

3. Na vyznačených místech je nutné vyvrtat otvory (vrták Ø 6 mm) a poté namontovat těleso baterie pomocí přiložené montážní sady.

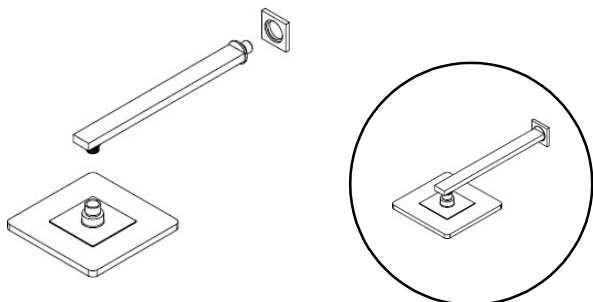
Odstraňte plastový kryt vnitřních částí baterie. Následně připojte přívody teplé a studené vody k tělesu baterie, přičemž dbejte na správné napojení teplé a studené vody a výstupů vody pro hlavovou a ruční sprchu – příslušná označení jsou uvedena na tělese baterie. Pro ověření správnosti montáže všech spojů a jejich těsnosti nechte protékat vodu po dobu 1–2 minut.



4. Poté je nutné namontovat ozdobnou rozetu na těleso baterie, nasadit ovládací rukojeť baterie a přepínač ruční sprcha / hlavová sprcha, následně oba prvky dotáhnout pomocí přiloženého imbusového (HEX) klíče a na šrouby nasadit krycí prvky.

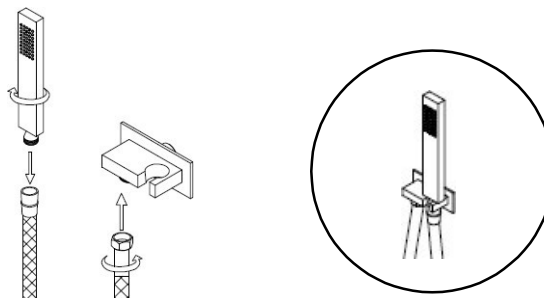


5. Na závit nástěnného ramene je nutné navinout teflonovou pásku, poté v místě vývodu vody pro hlavovou sprchu umístit ozdobnou rozetu ramene a připojit nástěnné rameno k vývodu vody. Po namontování nástěnného ramene přišroubujte hlavovou sprchu.



6. Na závit držáku pro ruční sprchu je nutné navinout teflonovou pásku, poté v místě vývodu vody pro ruční sprchu umístit ozdobnou rozetu a připojit držák k vývodu vody.

Po namontování držáku připojte sprchovou hadici k držáku i k ruční sprše.



**UPOZORNĚNÍ!** Montáž sprchového setu svěřte výhradně kvalifikovanému odborníkovi. Montáž provedená neoprávněnou osobou může vést k poškození výrobku i dalších prvků vybavení, jako jsou obklady, sprchová vanička apod.