

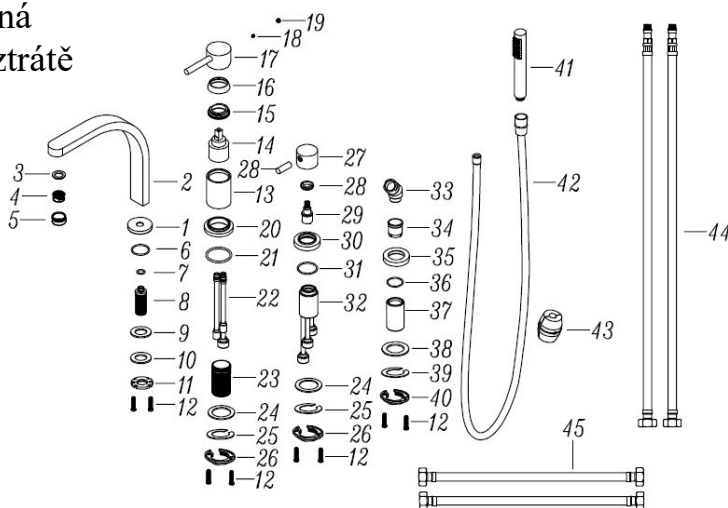
NÁVOD K MONTÁŽI 4-OTVOROVÉ VANOVÉ BATERIE BESCO



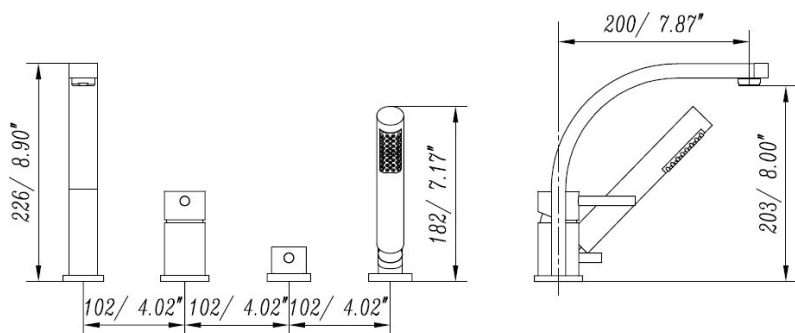
MODELŮ:

DECCO / BABWD4CH, BABWD4CZ, BABWD4ZL, BABWD4GR

POZOR! Před instalací 4otvorové vanové baterie si prosím pečlivě přečtěte tyto pokyny a všechna varování a provozní doporučení. Nesprávná instalace může poškodit baterii a vést ke ztrátě záruky na produkt!



Rozměrové schéma [mm / palce]:

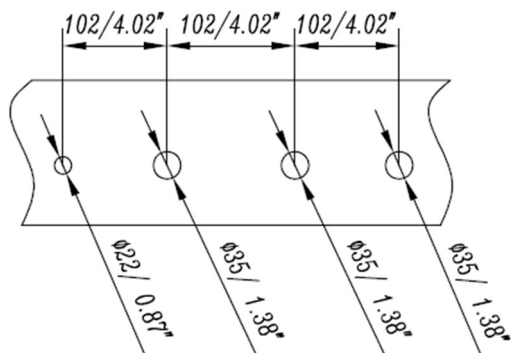


OBECNÉ INFORMACE A DOPORUČENÍ PRO INSTALACI A PROVOZ:

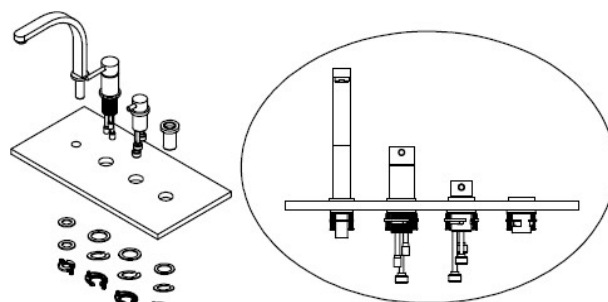
1. Než začnete s montáží 4dílné vanové baterie, měli byste zkontrolovat úplnost a shodu produktu s objednávkou. Pokud jsou zjištěny nějaké nedostatky, závady nebo poškození (např. přepravou) baterie, neměla by být instalována.
2. 4dílná vanová baterie by měla být používána k určenému účelu. Vodovodní baterie Besco jsou určeny pouze pro použití v domácnosti. Jakékoli jiné použití je považováno za nevhodné. Nepoužívejte 4dílnou vanovou baterii komerčně.
3. Nepoužívejte v místnostech, kde je teplota vzduchu nižší než 4°C.
4. Před instalací 4dílné vanové baterie by měl být vodní systém řádně propláchnut, aby se zabránilo možné kontaminaci součástí baterie, např. usazeninám, vodnímu kameni nebo částicím rzi, což může vést k jejich poškození.
5. Při montáži 4dílné vanové baterie je bezpodmínečně nutné zajistit snadný přístup k částem, které podléhají přirozenému opotřebení, tj. hlavám, spínačům, připojovacím hadicím atd.
6. Vodovodní baterie, se zvláštním důrazem na prvky, jako jsou perlátory atd., by měly být pravidelně čištěny čistou vodou nebo jemnými čisticími prostředky a vysušovány měkkým hadříkem, aby se zabránilo usazování vodního kamene. Nepoužívejte korozivní, abrazivní prostředky nebo prostředky obsahující částice, které mohou poškodit povrch baterie, tj. ty, které nejsou určeny pro tento typ výrobku.
7. K sestavení 4dílné vanové baterie použijte pouze klíče s hladkým a neupínacím povrchem čelisti, aby nedošlo k poškození součástí baterie.

MONTÁŽ BATERIE:

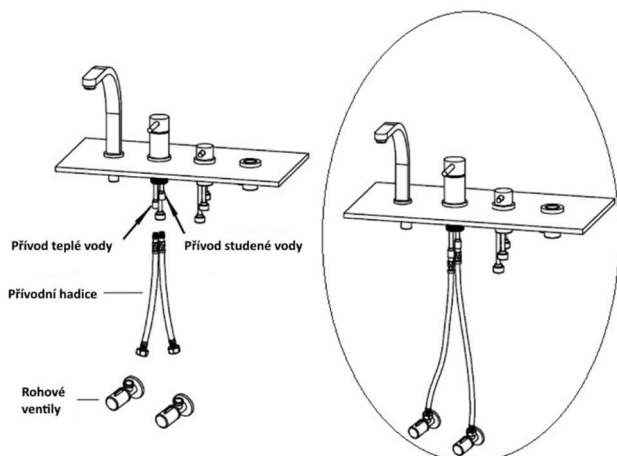
1. Před instalací baterie se ujistěte, že bude možné tento model baterie použít pro vaši vanu. Níže uvedené schéma určuje množství prostoru potřebného k montáži baterie. Ve vaně by měly být vytvořeny 4 otvory o průměru a rozteči podle výkresu níže.



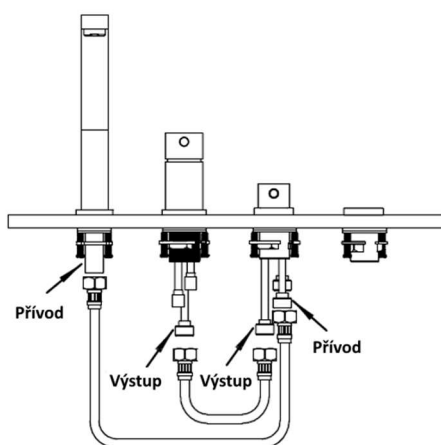
2. Poté by měly být prvky nad vanou a prvky pod vanou baterie umístěny do příslušných otvorů. Poté, co se ujistíte, že gumové a kovové podložky jsou na správném místě, utáhněte součásti baterie.



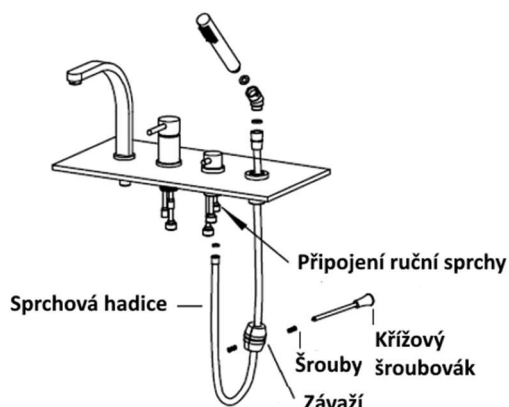
3. Připojte červenou připojovací hadici pro přívod teplé vody a modrou připojovací hadici pro přívod studené vody.



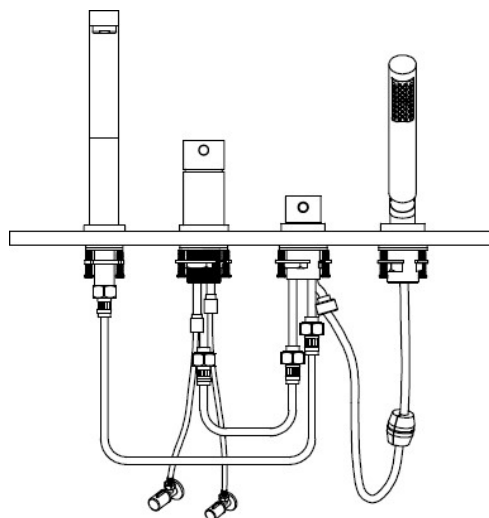
4. Dále připojte dvě hadice se dvěma uzávěry pro přívod vody, jak je znázorněno na obrázku níže.



5. Připojte jeden konec sprchové hadice k ruční sprše a druhý konec k přepínači. Na sprchovou hadici namontujte závaží a utáhněte jej dvěma šrouby. Nezapomeňte umístit závaží na správné místo, protože to určuje správné použití sprchové hlavice.



6. Po dokončení instalace se ujistěte, že jsou všechna připojení správně provedena a pevně utažena. Baterie by měla být namontována tak, aby umožňovala volný přístup ke všem montážním prvkům.



POZOR! Montáž vanové baterie by měla být svěřena pouze odbornému dodavateli. Instalace baterie neoprávněnými osobami může způsobit poškození výrobku a dalších prvků zařízení, jako jsou obklady, vana atd.

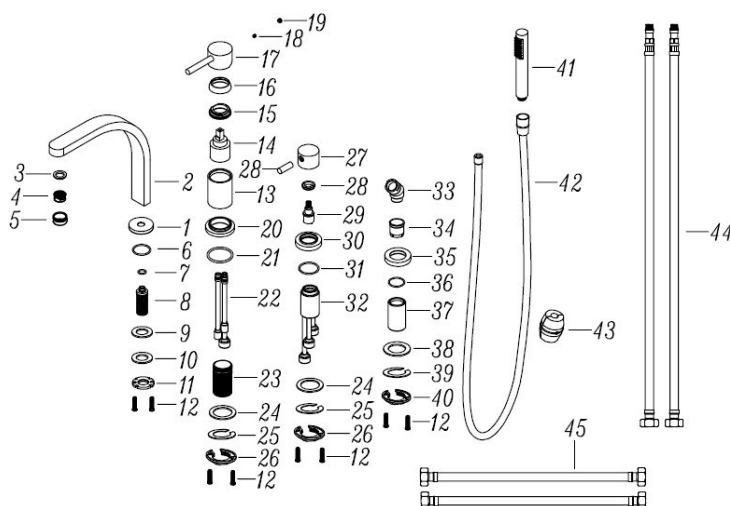
INSTALLATION MANUAL – BESCO 4-POINTS BATHTUB FAUCET



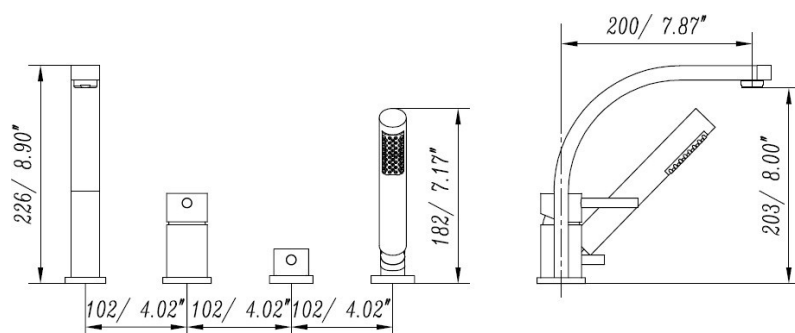
MODELS:

DECCO / BABWD4CH, BABWD4CZ, BABWD4ZL, BABWD4GR

CAUTION! Before installing the 4-pieces bathtub faucet, please read this manual and all warnings and recommendations regarding use included in the attached warranty card carefully. Incorrect installation may damage the components of the faucet and will result in the loss of warranty coverage for the product!



Dimensions scheme [mm / inches]:

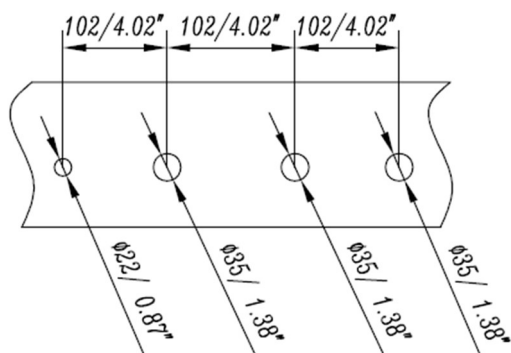


GENERAL INFORMATION AND RECOMMENDATIONS REGARDING USE & INSTALLATION:

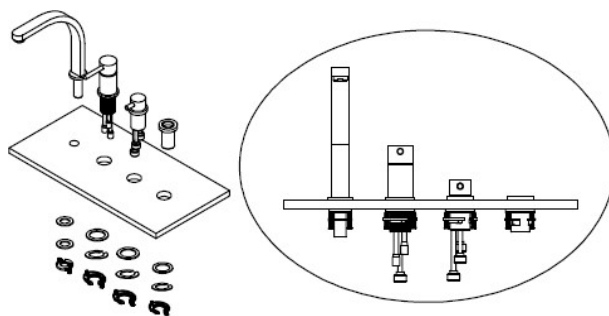
1. Before installation of the 4-pieces bathtub faucet, check the completeness and compliance of the product with the order. In the event of any deficiencies, defects or damages (e.g. caused by transport) to the faucet, it should not be installed.
2. The 4-pieces bathtub faucet should be used in accordance with its intended purpose. Bescor faucets are intended for domestic use only. Any other use is considered improper. The 4-pieces bathtub faucet should not be used commercially.
3. Do not use in rooms where the air temperature drops below 4°C.
4. Before installing the faucet, flush the water system properly to avoid any contamination of the faucet components, e.g. with sediment, limescale or rust particles, which may lead to their damage.
5. When installing the faucet, it is absolutely necessary to secure easy access to the parts that wear out during normal use of the product, e.g. cartridges, switches, connection hoses, etc.
6. Faucets, especially all components such as aerator, etc. should be cleaned on a regular basis, with clean water or mild cleaning agents and then dried with a soft cloth to prevent limescale. Do not use caustic, abrasive or particles containing substances that may damage the faucet surface, i.e. those that are not intended for this type of product.
7. To assemble the 4-pieces bathtub faucet use only keys with smooth and non-clamping jaw surfaces to avoid damaging faucet components.

4-PIECES BATHTUB FAUCET INSTALLATION:

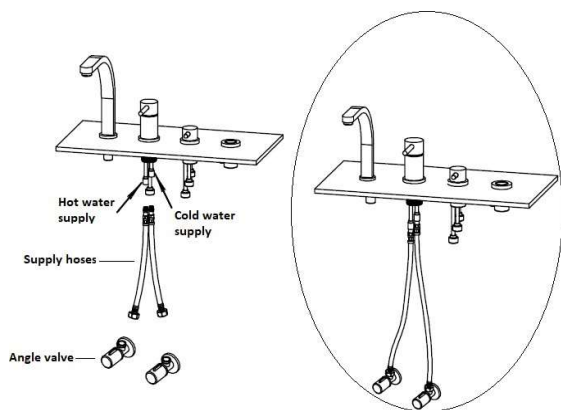
1. Before the installation of the faucet, make sure that it will be possible to use this model of faucet on a given bathtub. The diagram below determines the amount of space necessary to install the faucet. 4 holes should be made in the bathtub, with a diameter and spacing according to the drawing below.



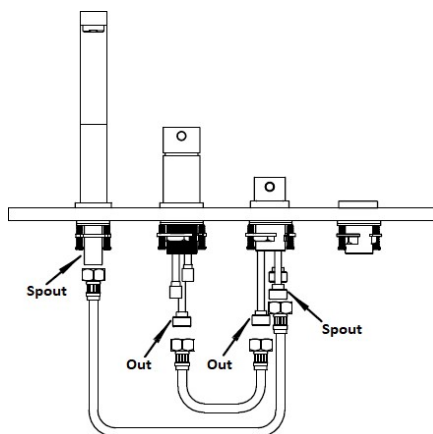
2. Then the above-bathtub elements and the below-bathtub elements of the faucet should be placed in the appropriate holes. After making sure that the rubber and metal washers are in the right place, tighten the faucet components.



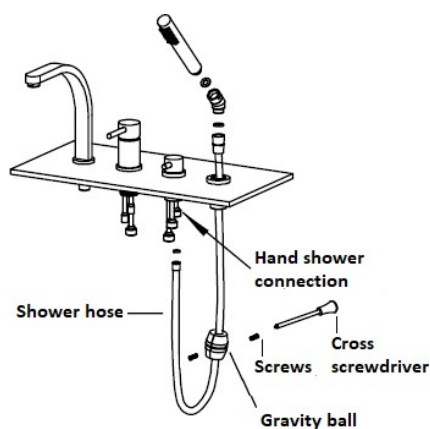
3. Connect the red connection hose for hot water supply and the blue connection hose for cold water supply.



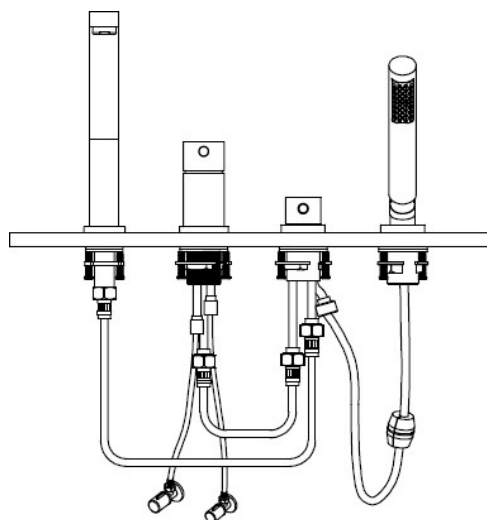
4. Next, connect two hoses with two caps for the water supply, as shown in the figure below.



5. Connect one end of the shower hose to the hand shower and the other end to the diverter. Install a weight on the shower hose and tighten it with two screws. Remember to put the weight in the right place, as this determines the correct use of the shower head.



6. After completing the installation, make sure that all connections are properly made and tight. The faucet should be installed in a way that allows free access to all mounting elements.



CAUTION! The installation of the bathtub faucet should only be carried out by a specialized contractor. Installation of the bathtub faucet by unauthorized persons may result in damage to the product or other bathroom equipment such as tiles, bathtub, etc.