



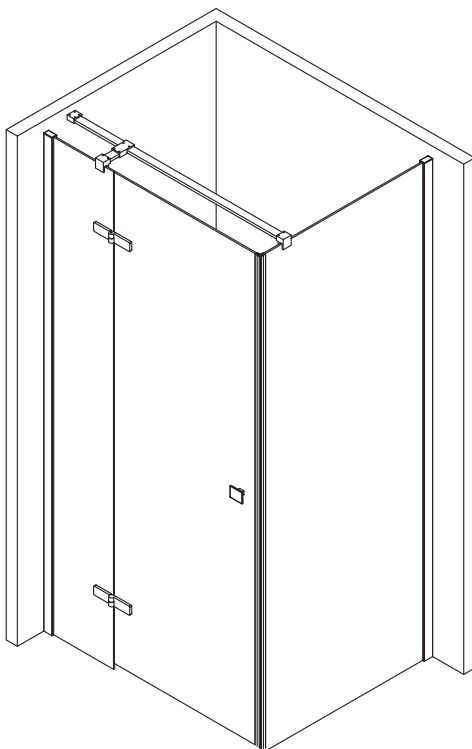
INSTRUKCJA MONTAŻU / INSTALLATION MANUAL

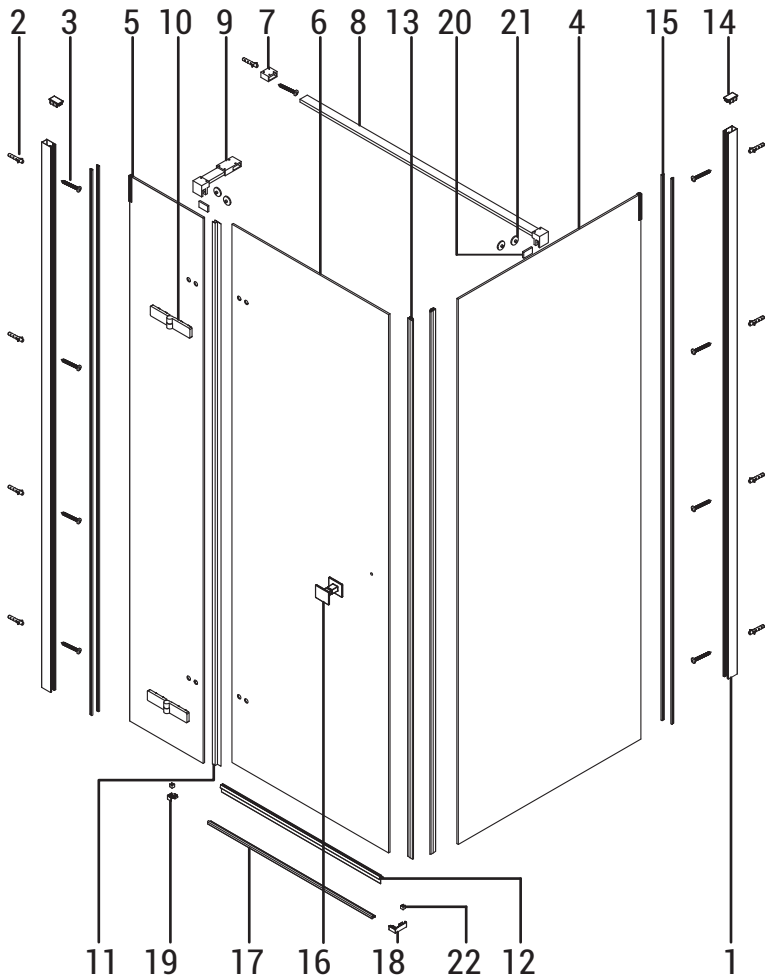
Model / Models: **PIXA LEWA** / LEFT




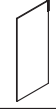

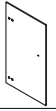

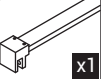
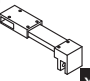
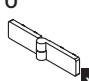
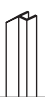
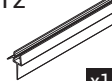




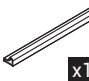


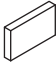


*Dziękujemy za wybór marki Besco. Życzymy zadowolenia z użytkowania naszych produktów
Szanowny Kliencie, przed rozpoczęciem montażu prosimy o zapoznanie się z niniejszą instrukcją
oraz warunkami załączonej gwarancji.*

Thank you for choosing Besco brand. We hope you enjoy usage of our products.

Dear Customer, before starting the installation, please read this manual and the terms of the attached warranty.





1	2	3	4	5	6	7	8
		 ST3.9X35					
x2	x9	x9	x1	x1	x1	x1	x1
9	10	11	12	13	14	15	16
							
x1	x2	x1	x1	x1	x2	x4	x1
17	18	19	20	21	22		
							
x1	x1	x1	x2	x4	x2		

Sugerowane narzędzia / Recommended tools

ołówek pencil		gumowy młotek rubber hammer	
śrubokręt krzyżakowy cross screwdriver		nóż do tapet cutting knife	
silikon bezbarwny sanitarny clear sanitary silicone		wiertło ø6 mm ø6 mm drill	
poziomica spirit-level		wiertło ø3 mm ø3 mm drill	
miarka (min. 2 metry) measuring tape (min. 2 meters)		wiertarka electric drill	
klucz hex 2.5 hex key 2.5		klucz hex 4 hex key 4	

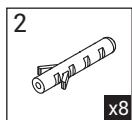
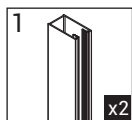
Najczęściej popełniane błędy montażowe:

1. Brak wypoziomowania podłoża (brodzika).
2. Nieprawidłowe umieszczenie szyb - szyby stałe, po umieszczeniu w profilach ściennych powinny być równoległe do krawędzi brodzika.
3. Brak wypoziomowania kabiny po umieszczeniu w profilach ściennych.
4. Nieprawidłowy montaż i regulacja zawiasów.
5. Nakładanie "zimnych uszczelki" - uszczelki przed montażem powinny być przechowywane minimum 12 godzin w temperaturze pokojowej.
6. Nieprawidłowe przycięcie uszczelki.
7. Nieprawidłowy montaż uszczelki **12** - piórko boczne powinno być wewnątrz kabiny, gdy drzwi są zamknięte.
8. Nieprawidłowy montaż wspornika - należy zwrócić uwagę na prawidłowe wypoziomowanie oraz zamontowanie wspornika na szybach stałych.

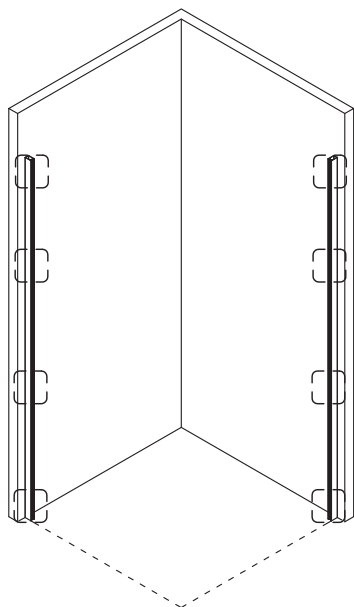
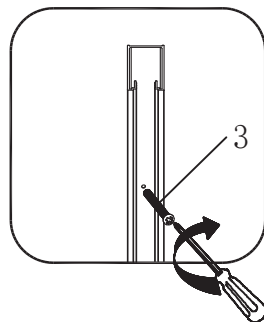
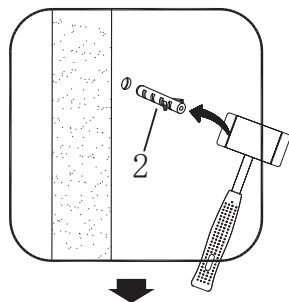
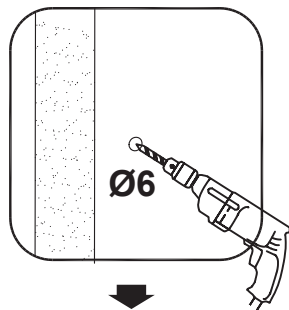
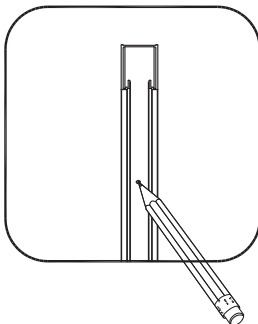
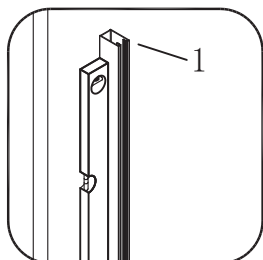
The most common mistakes made during installation:

1. Lack of proper surface leveling (shower tray).
2. Inappropriate placement of glass panels – fixed glass panels, once placed in the wall profiles, should be paralld to the edges of the shower tray.
3. Inappropriate leveling of the shower enclosure after placing it in the wall profiles.
4. Incorrect installation and adjustment of hinges.
5. Installation of the "cold seals" – seals should be stored at room temperature for at least 48 hours prior to installation.
6. Inappropriate cutting the seals.
7. Incorrect installation of seal no. **12** – the side flap should be inside the enclosure when the door is closed.
8. Incorrect installation of the support bar – ensure proper leveling and installation of support bar to the fixed glass panels.

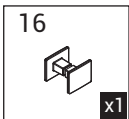
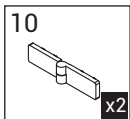
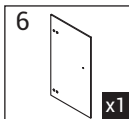
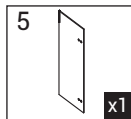
Instrukcja montażu / Installation manual



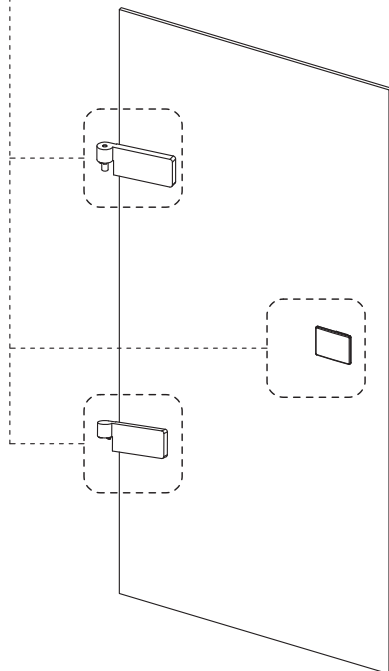
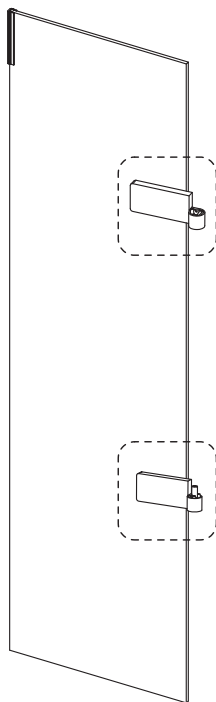
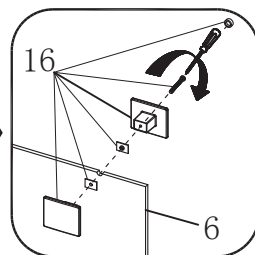
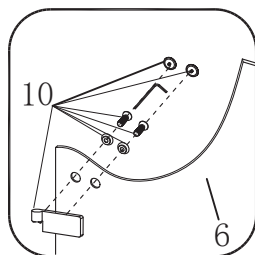
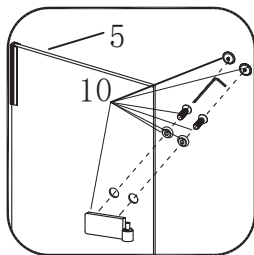
1



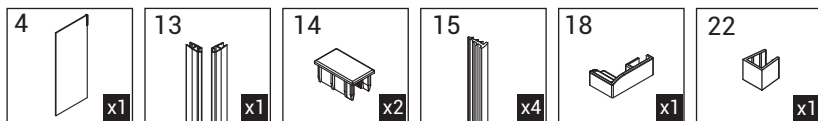
Instrukcja montażu / Installation manual



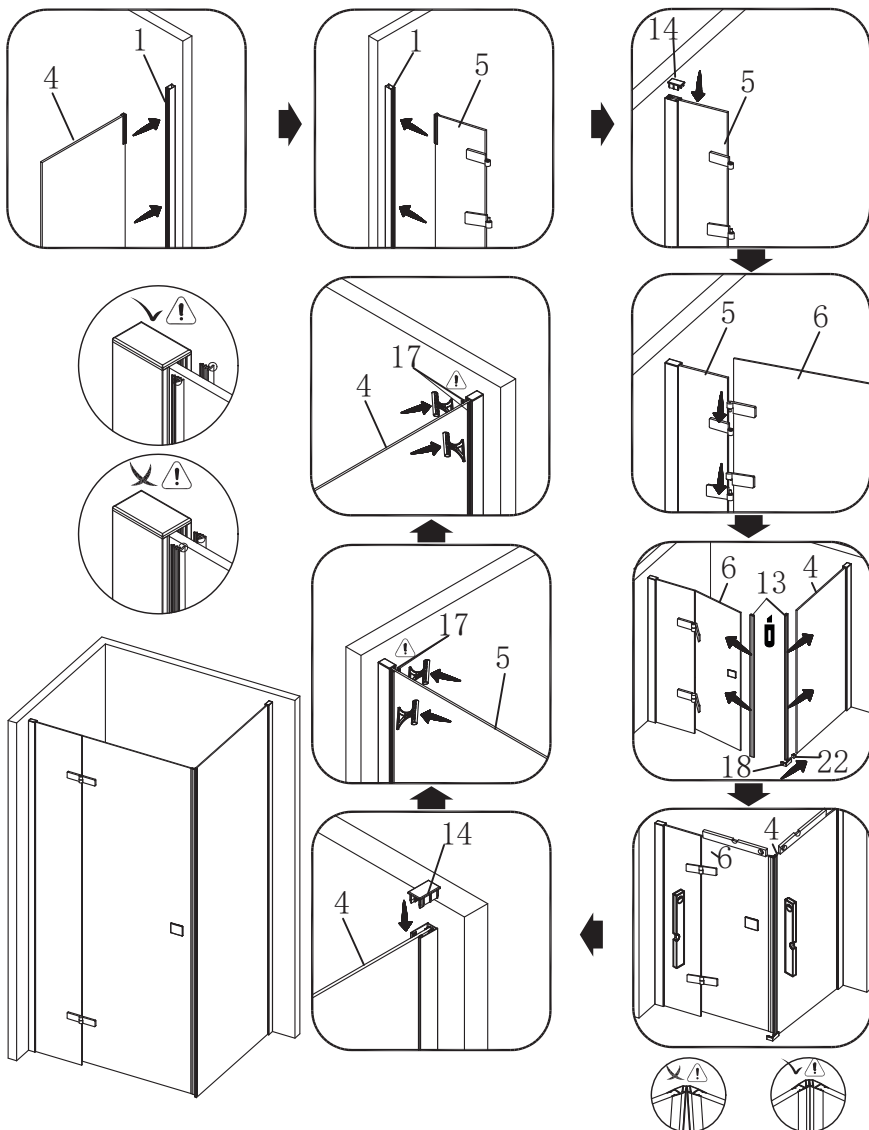
2



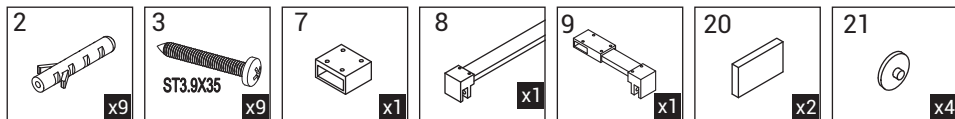
Instrukcja montażu / Installation manual



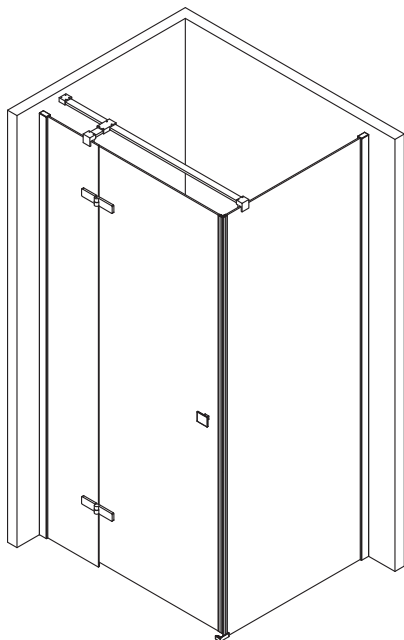
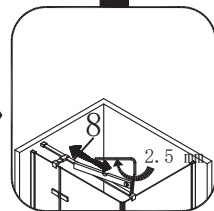
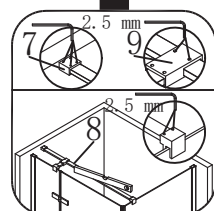
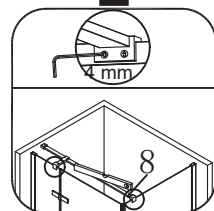
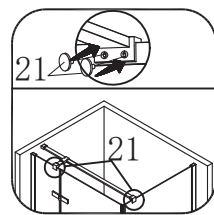
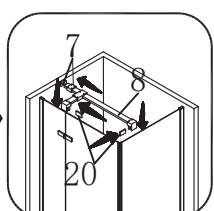
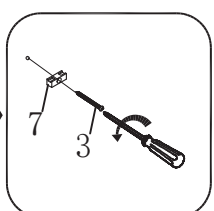
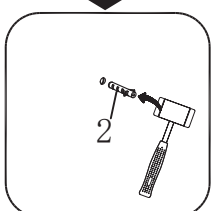
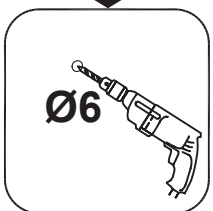
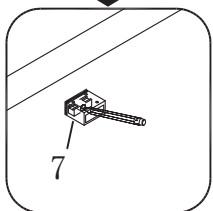
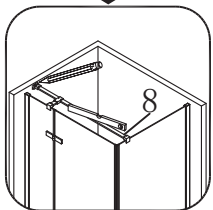
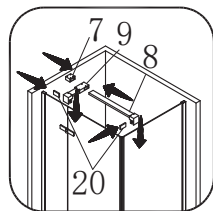
3



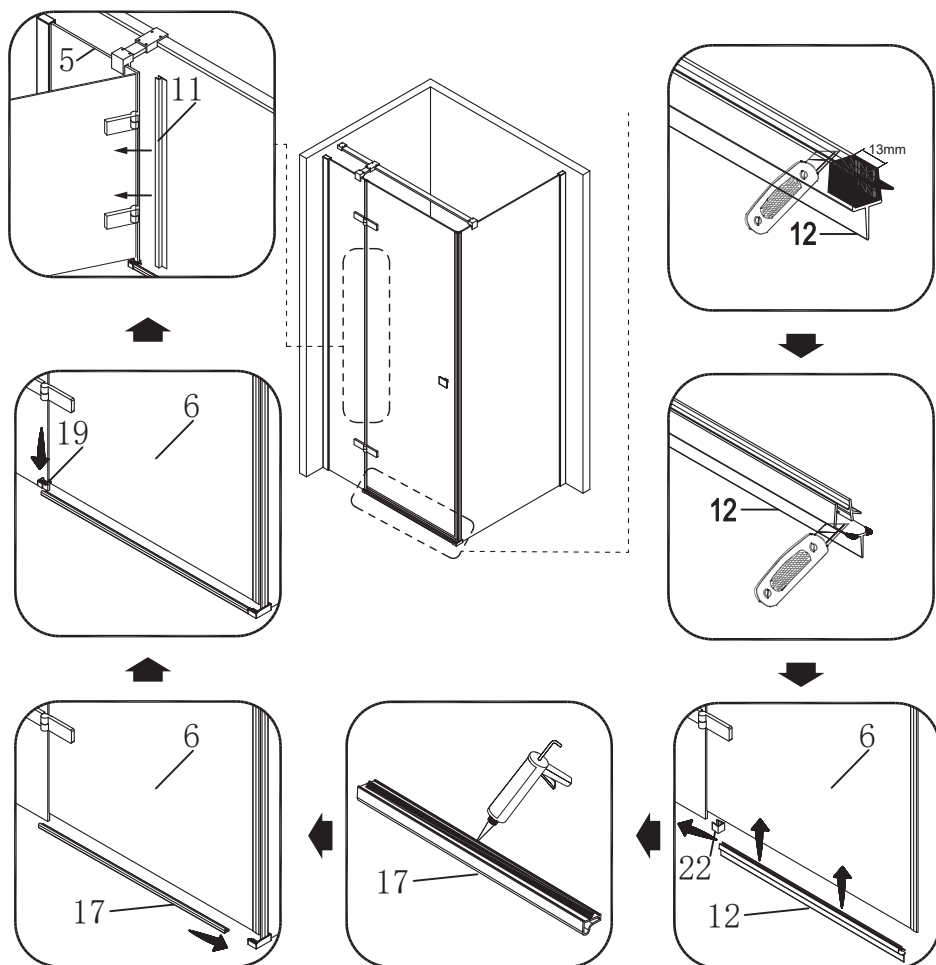
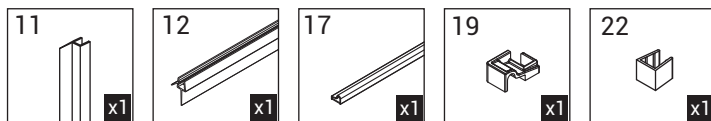
Instrukcja montażu / Installation manual



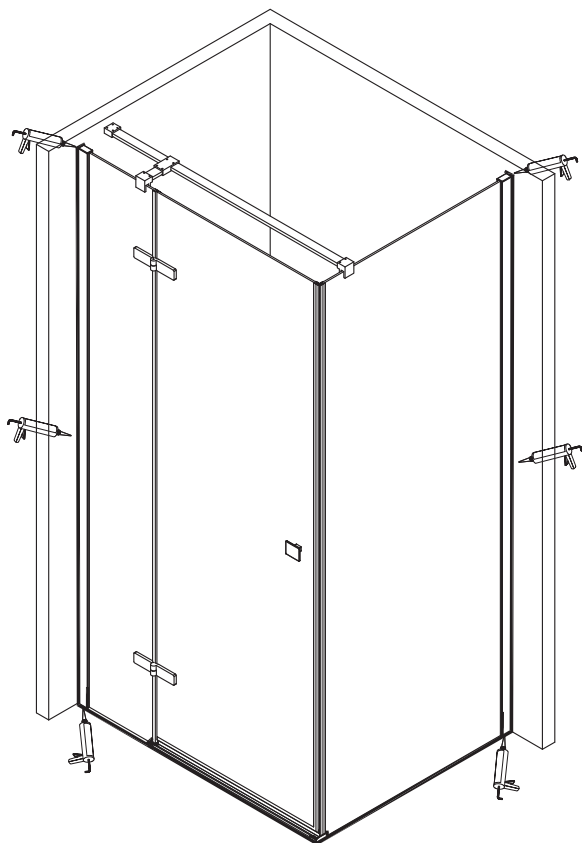
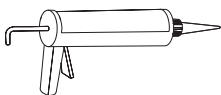
4



Instrukcja montażu / Installation manual



Instrukcja montażu / Installation manual



Zalecenia eksploatacyjne:

1. Nie należy używać kabiny prysznicowej przez 48 h od momentu zakończenia jej montażu
2. Do czyszczenia nie należy stosować środków żrących ani zawierających substancji ściernych. Rekomendowany środek: Besco Professional „Kabiny i parawany”

Usage recommendations:

- Do not use the shower enclosure for 48 hours after the installation is completed.
- Do not use corrosive cleaners or products containing abrasive substances for cleaning.

Recommended product: Besco Professional "Shower Enclosures and Screens"