

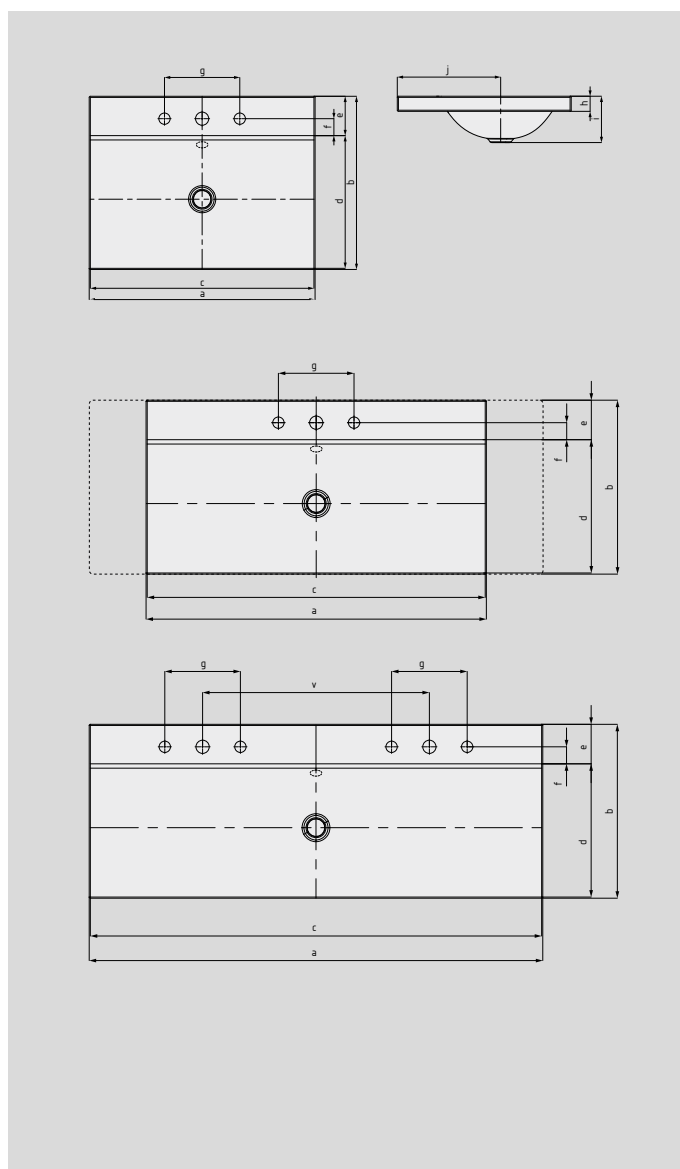
# SILENIO AUFSATZWASCHTISCH

WAHLWEISE MIT  
ODER OHNE ÜBERLAUF  
(RANDHÖHE 120 MM)

- fließendes und zugleich sinnlich-modernes Design
- optimaler Komfort durch großzügige Dimensionierung des Waschtisches
- weiche organische Innenform
- Geometrie erlaubt Armaturen mit kurzem Auslauf bei genügend Freiraum zum Waschen
- in Verbindung mit der SILENIO Badewanne und SCONA Duschfläche entsteht ein perfektes, durchgehend in Stahl-Email gehaltenes Bad
- designed by Anke Salomon



Abbildungen ähnlich.  
Gezeigt wird die Variante ohne Überlauf.



Modell-Nr.		3042	3043	3049
Äußere Länge	a	600	900	1200 mm
Äußere Breite	b	460	460	460 mm
Innere Länge	c	594	894	1194 mm
Innere Breite	d	352,5	352,5	352,5 mm
Tiefe Hahnlochbank	e	104,5	104,5	104,5 mm
Abstand Hahnlöcher zu Rand	f	45	45	45 mm
Abstand äußere Hahnlöcher (bei 3er Hahnlochbohrung)	g	200	200	200 mm
Randhöhe	h	120	120	120 mm
Abstand Spiegelfläche bis Unterkante Ablaufprägung	i	123	123	123 mm
Abstand Außenkante bis Mitte Ablaufloch	j	273,4	273,4	273,4 mm
Abstand Hahnlöcher	v			600 mm
Gewicht des emaillierten Waschtisches in kg		12,7	17,1	15,8