

# HyTronic

DE	Instandhaltungsanleitung	3
EN	Maintenance Manual	23
FR	Manuel d'entretien	43
IT	Istruzioni per la manutenzione	63
NL	Onderhoudshandleiding	83
ES	Instrucciones de mantenimiento	103
PT	Instruções de manutenção	123
DA	Vedligeholdelsesvejledning	143
NO	Vedlikeholdshåndbok	163
SV	Underhållsanvisning	183
FI	Huolto-ohje	203
IS	Viðhaldshandbók	223
PL	Instrukcja serwisowa	243
HU	Karbantartási útmutató	263
SK	Návod na údržbu	283
CS	Návod na údržbu	303
SL	Navodila za vzdrževanje	323
HR	Upute za održavanje	343
SR	Uputstvo za održavanje	363
ET	Hooldusjuhend	383
LV	Tehniskā stāvokļa uzturēšanas pamācība	403
LT	Priežiūros instrukcija	423
BG	Ръководство за поддръжка	443
RO	Instrucțiuni pentru lucrări de întreținere	463
EL	Εγχειρίδιο συντήρησης	483
TR	Bakım kılavuzu	503
RU	Руководство по поддержанию в исправном состоянии	523
ZH	胙熔鍍穢	543



## Allgemeine Hinweise

- Diese Betriebsanleitung** Die Betriebsanleitung aufbewahren und bei Bedarf einer Fachkraft zur Verfügung stellen.
- Betrieb, Wartung** Wartungsarbeiten dürfen nur so weit durch den Betreiber ausgeführt werden, wie in dieser Anleitung beschrieben.
- Service** Servicearbeiten dürfen nur durch eine Fachkraft durchgeführt werden. Unsachgemäße Arbeiten können zu Unfällen, Sachschäden und Betriebsstörungen führen.





## Zielgruppe

Dieses Dokument richtet sich an Fachkräfte gemäss EN IEC 62079:2001.

## Bestimmungsgemässe Verwendung

Die HyTronic Urinalsteuerungen sind zum Spülen von Urinalkeramiken bestimmt. Bei Zweckentfremdung sind Gewährleistungsansprüche und Haftungsansprüche bei Personenschäden und Sachschäden ausgeschlossen.

## Symbolerklärung

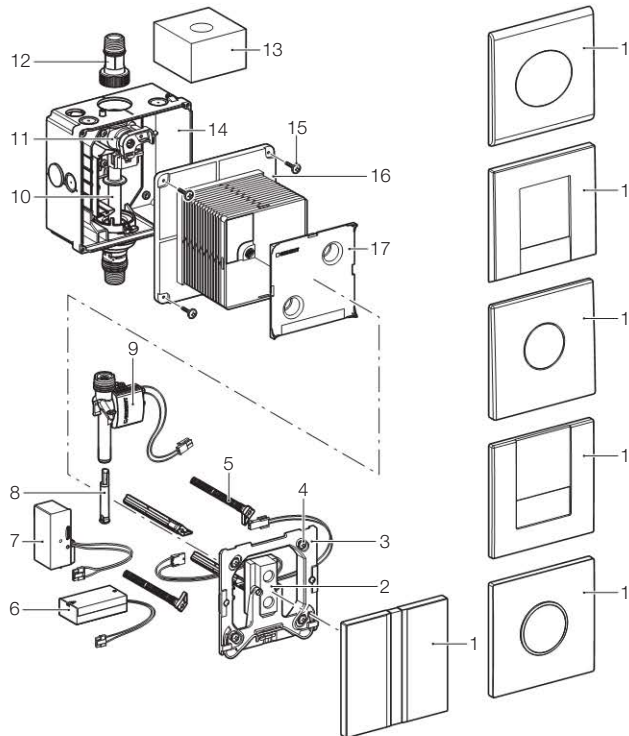
Symbol	Bedeutung
	<b>VORSICHT</b> Weist auf eine mögliche gefährliche Situation hin, die leichte oder mittlere Körperverletzung oder Sachschaden zur Folge haben kann.
	Schmierfett verwenden!
	Leitungswasser ist abgestellt
	Leitungswasser ist angestellt

## Kontakt

Bei Fragen oder Problemen kontaktieren Sie Ihre zuständige Geberit Vertriebsgesellschaft oder [www.geberit.com](http://www.geberit.com).

## Aufbau

### HyTronic Urinalsteuerung Netz und Batterie



- 1 Abdeckplatte
- 2 Sensorelektronik
- 3 Befestigungsrahmen
- 4 Befestigungsschrauben
- 5 Distanzbolzen
- 6 Batteriebox
- 7 Netzteil Elektronik
- 8 Durchflussbegrenzer
- 9 Magnetventil
- 10 Leerrohr
- 11 Absperrventil mit Drossel
- 12 Anschlussnippel
- 13 Schutzschwamm
- 14 Unterputz-Gehäuse
- 15 Befestigungsschrauben
- 16 Bauschutz
- 17 Bauschutzdeckel

## Wartung

### Wartungsintervall

Folgende Wartungsarbeiten bei Bedarf, spätestens aber in den angegebenen Intervallen durchführen:

- Oberfläche der Abdeckplatte reinigen - wöchentlich, durch den Betreiber
- Urinalkeramik reinigen - wöchentlich, durch den Betreiber
- Batterien ersetzen - bei leuchtender Batterieanzeige, durch den Betreiber
- Korbfilter reinigen - alle 2 Jahre, durch eine Fachkraft

### Wartungsarbeiten

#### Abdeckplatte reinigen

**VORSICHT**  
**Agressive und scheuernde Reinigungsmittel können die Oberfläche beschädigen.**

- ▶ Keine chlorhaltigen, säurehaltigen, schleifenden oder ätzenden Reinigungsmittel verwenden

**i** Reklamationen, die durch unsachgemäße Behandlung mit Reinigungsmitteln verursacht werden, können nicht anerkannt werden.

#### Urinalkeramik reinigen

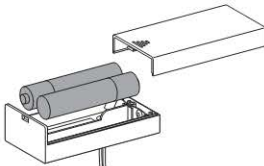
- 1 Mit dem Geberit Service-Handy oder dem Geberit Clean-Handy die Spülfunktion vorübergehend ausschalten.
- 2 Urinalkeramik reinigen.

#### Batterien ersetzen

##### Voraussetzungen

Abdeckplatte ist demontiert.  
 Siehe "Service, Abdeckplatte und Befestigungsrahmen demontieren".

- i** Batterieanzeige blinkt: Batteriespannung niedrig, Steuerung spült noch.  
 Batterieanzeige leuchtet: Batterie leer, Steuerung spült nicht mehr.
- ▶ Zwei neue Batterien vom Typ AA, 1,5 V, Alkali einsetzen.



#### Korbfilter reinigen oder ersetzen



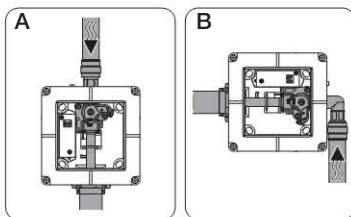
## Service

### Fehlersuche

Problem	Mögliche Ursache	Abhilfe
Wasser fließt nicht	Wasserzufuhr ist geschlossen	<b>Wasserzufuhr öffnen</b>
	Kein Druck auf Wassernetz	<b>Wasserdruck prüfen</b> • Wasserdruck wieder herstellen
	Korbfilter ist verstopft	<b>Korbfilter reinigen oder ersetzen</b> • Siehe "Wartung, Korbfilter reinigen oder ersetzen"
	Kein Netzstrom vorhanden, grüne LED auf Netzteil leuchtet nicht (netzbetriebene Steuerungen)	<b>Netzstromversorgung prüfen</b> • Stromversorgung sicherstellen
	Steckverbindungen getrennt oder beschädigt	<b>Steckverbindung prüfen und wieder herstellen</b>
	Batteriespannung tief, (batteriebetriebene Steuerungen)	<b>Batterien ersetzen</b> • Siehe "Wartung, Batterien ersetzen"
	Magnetventil ist defekt	<b>Magnetventil ersetzen</b> • Siehe "Service, Magnetventil ersetzen"
	Netzteil Elektronik ist defekt (netzbetriebene Steuerungen)	<b>Netzteil Elektronik ersetzen</b> • Siehe "Abdeckplatte und Befestigungsrahmen demontieren"
Dauerläufer (Wasser stoppt nicht)	Sensorelektronik ist defekt	<b>Sensorelektronik ersetzen</b>
	Magnetventil ist defekt	<b>Magnetventil ersetzen</b> • Siehe "Service, Magnetventil ersetzen"
Wasser beginnt von alleine zu fließen	Sensorfenster ist verschmutzt oder zerkratzt	<b>Sensorfenster vorsichtig reinigen oder ersetzen</b>
	Sensorelektronik wird durch Raumeinflüsse gestört (Spiegel, Metallflächen etc. an gegenüberliegender Wand)	<b>Gebrit Servicetelefon kontaktieren</b>
Urinalkeramik wird ungenügend ausgespült	Drossel ist zu wenig geöffnet	<b>Drossel öffnen</b>
Spülwasser spritzt aus der Urinalkeramik	Zu hoher Durchfluss	<b>Durchflussbegrenzer montieren</b> • Der Durchflussbegrenzer ist als Zubehör erhältlich (242.484.00.1)

### Servicearbeiten

Diese Serviceanleitung zeigt die Steuerung mit vertikaler Wasserführung (A). Die Steuerung mit horizontaler Wasserführung (B) ist nicht gezeigt, die Servicearbeiten sind aber die gleichen.

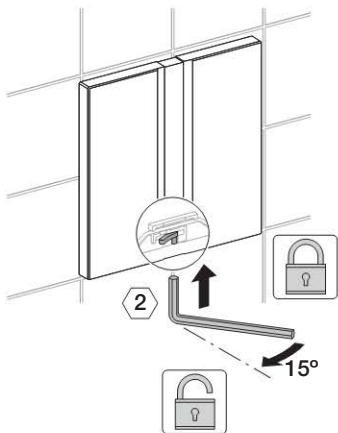


Folgende Servicearbeiten sind hier beschrieben:

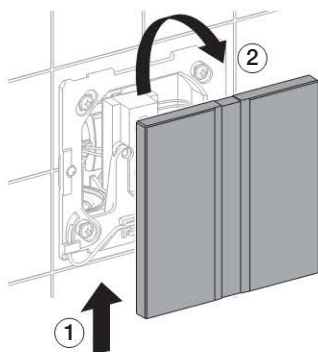
- Abdeckplatte und Befestigungsrahmen demontieren
- Magnetventil ersetzen
- Drosselschraube ersetzen
- Lippendichtung Spüleleitung ersetzen
- Befestigungsrahmen und Abdeckplatte montieren
- Manuelle Spülzeiteinstellung

## Abdeckplatte und Befestigungsrahmen demontieren

### 1

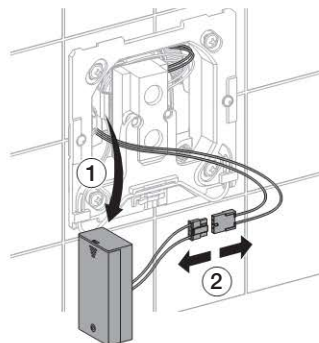


### 2

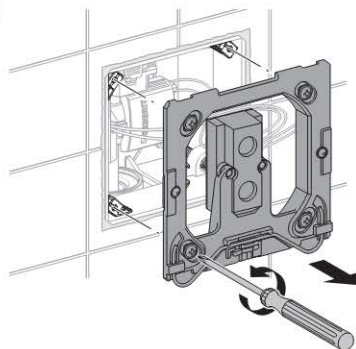


### 3

Batteriebox ausbauen (batteriebetriebene Steuerungen, Batterien können ersetzt werden).

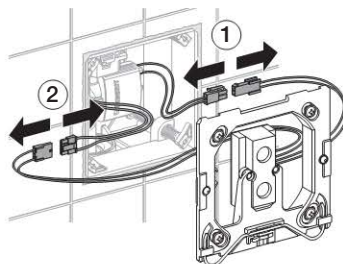


### 4

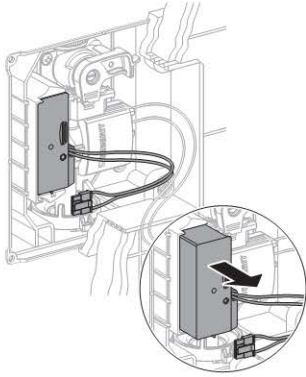


### 5

Kabelverbindungen trennen (Schritt 2 - nur bei netzbetriebenen Steuerungen).



## 6 Netzteil ausbauen (netzbetriebene Steuerungen).



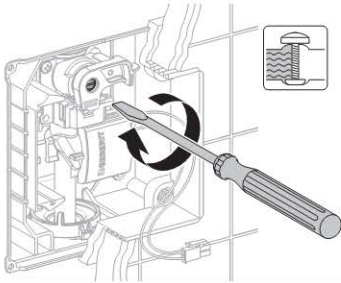
## Magnetventil ersetzen

### Voraussetzungen

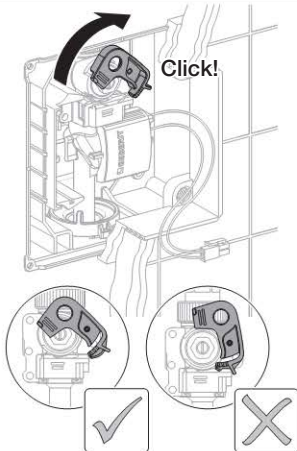
Abdeckplatte und Befestigungsrahmen sind demontiert.

Siehe "Service, Abdeckplatte und Befestigungsrahmen demontieren".

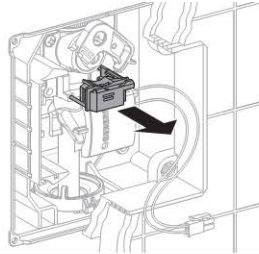
1



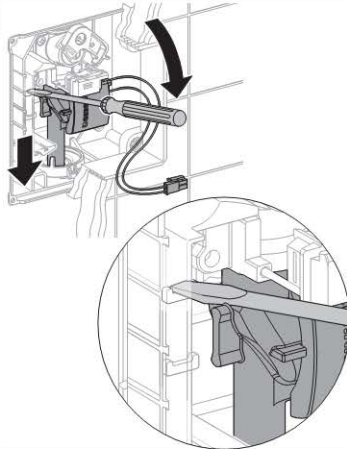
2



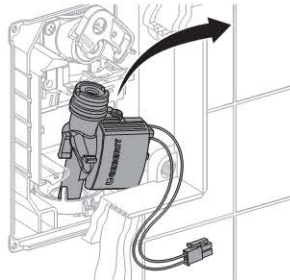
3



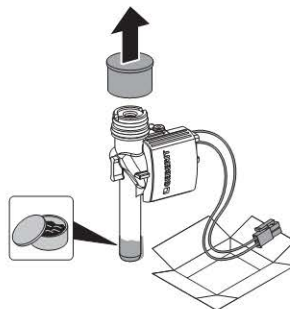
4



5

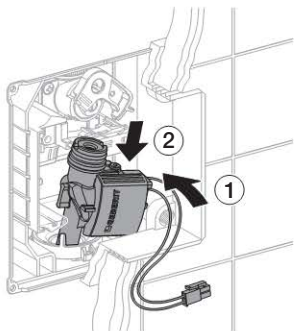


6

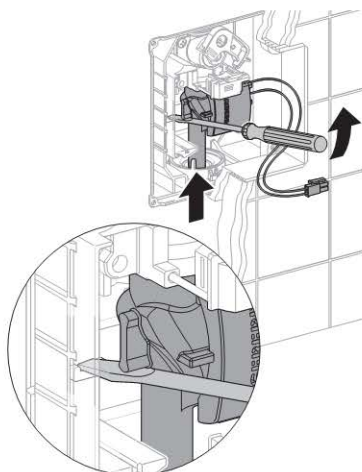




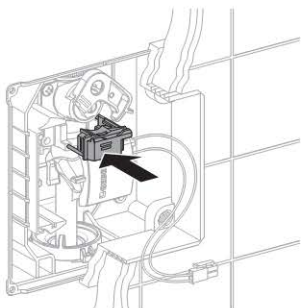
7



8

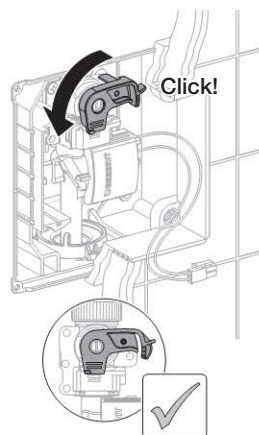


9



10

DE



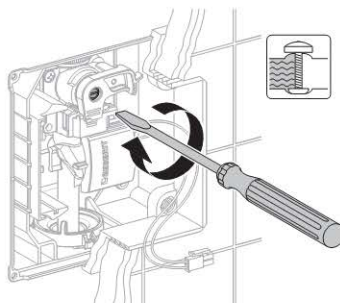
### Drosselschraube ersetzen

#### Voraussetzungen

Abdeckplatte und Befestigungsrahmen sind demontiert.

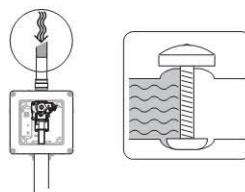
Siehe "Service, Abdeckplatte und Befestigungsrahmen demontieren".

1

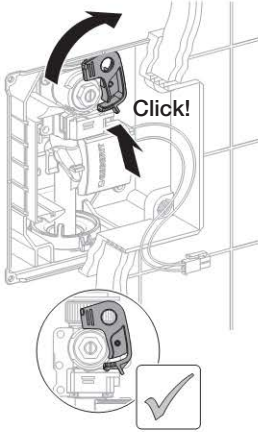


2

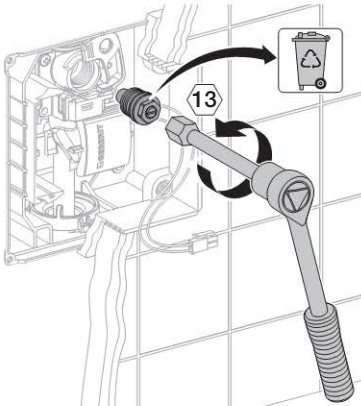
Zentrale Wasserzufuhr schliessen.



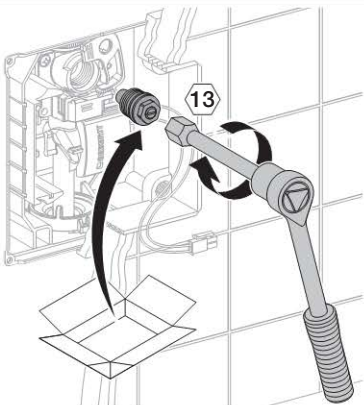
3



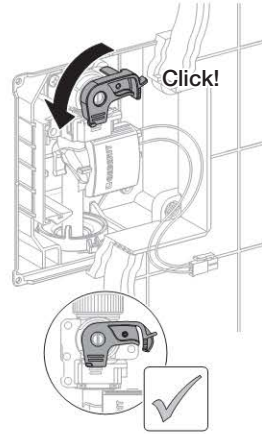
4



5

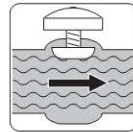


6



7

Zentrale Wasserzufuhr öffnen.



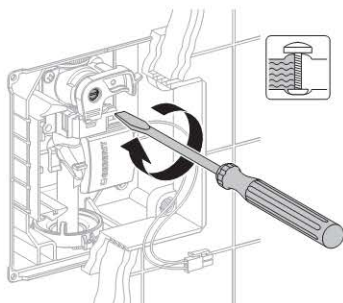
## Lippendichtung Spülleitung ersetzen

### Voraussetzungen

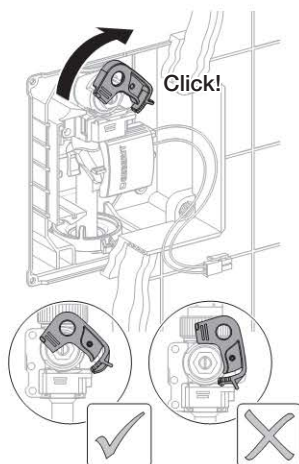
Abdeckplatte und Befestigungsrahmen sind demontiert.

Siehe "Service, Abdeckplatte und Befestigungsrahmen demontieren".

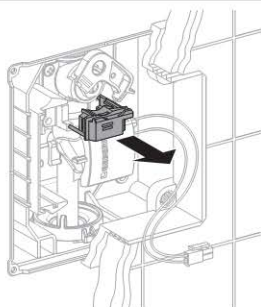
1



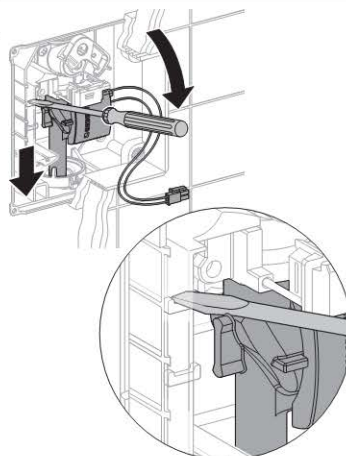
2



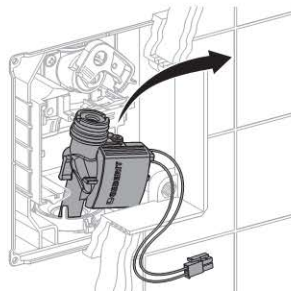
3



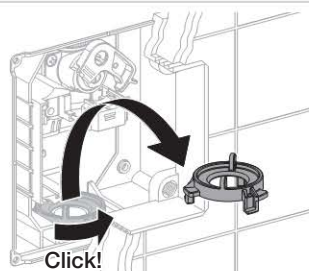
4



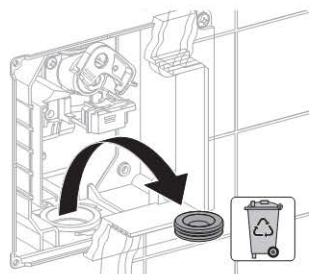
5



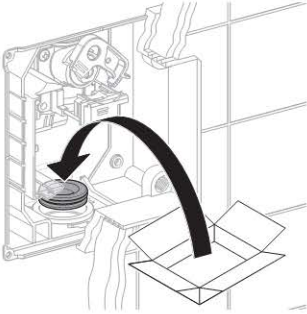
6



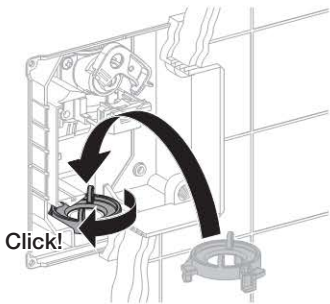
7



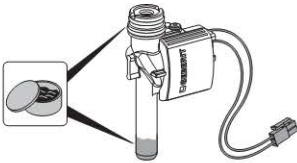
8



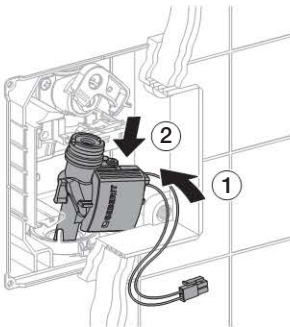
9



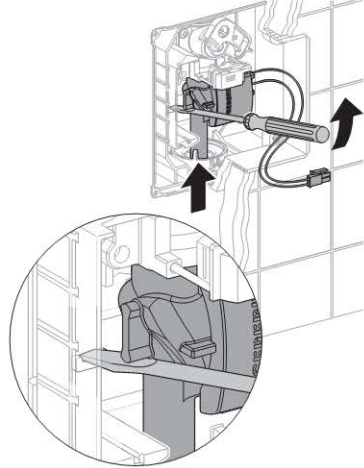
10



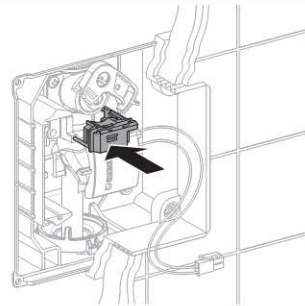
11



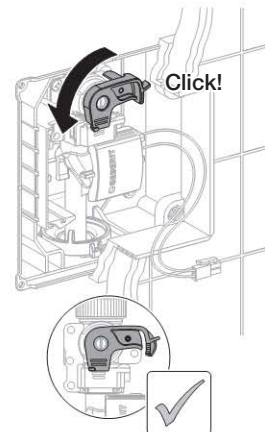
12



13

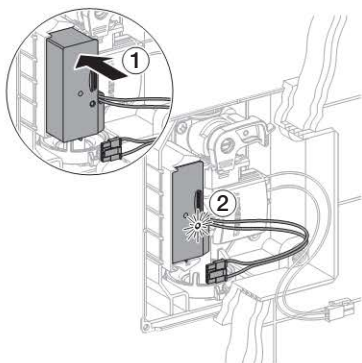


14

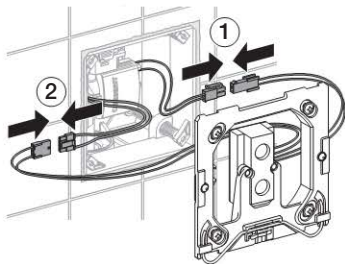


## Befestigungsrahmen und Abdeckplatte montieren

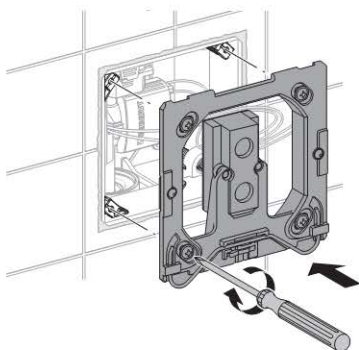
- 1** Netzteil einbauen (netzbetriebene Steuerungen).



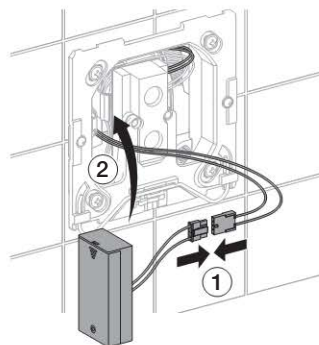
- 2** Kabel verbinden (Schritt 2 - nur bei netzbetriebenen Steuerungen).



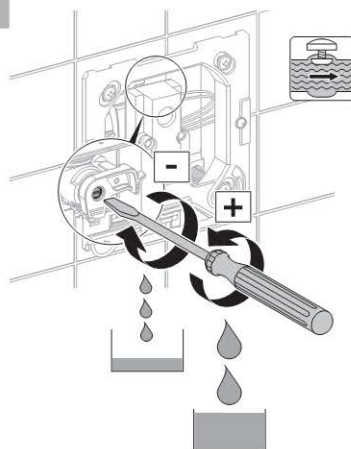
**3**



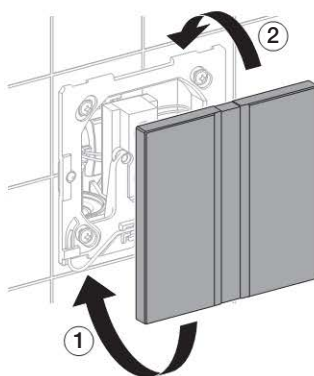
- 4** Batteriebox einbauen (batteriebetriebene Steuerungen).



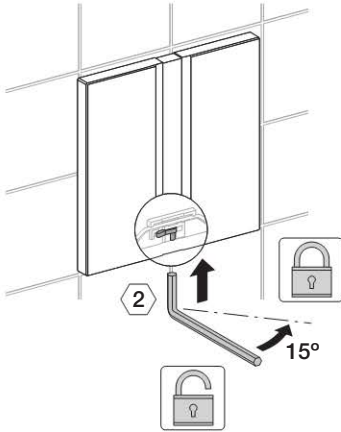
**5**



**6**

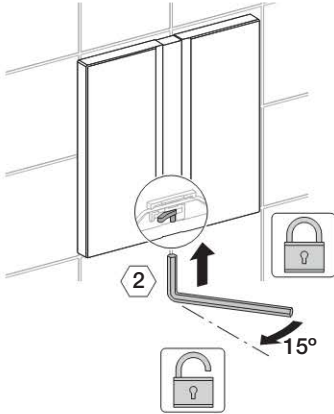


7

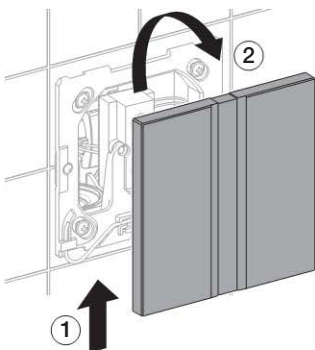


**Manuelle Spülzeiteinstellung**

1

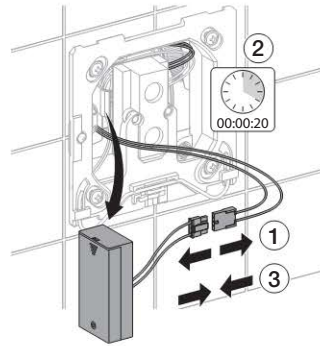


2

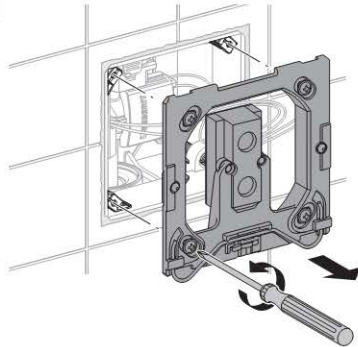


3

Steckverbindung zur Batteriebox trennen (batteriebetriebene Steuerungen) und nach mindestens 20 s wieder verbinden. Bei Schritt 6 weiterfahren.

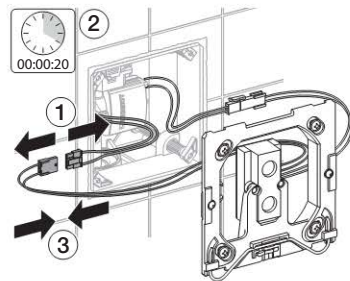


4

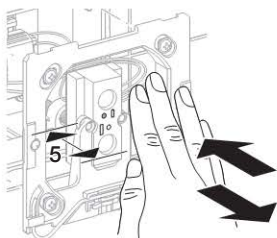


5

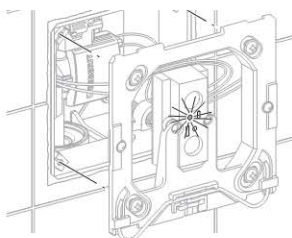
Steckverbindung zum Netzteil trennen (netzbetriebene Steuerungen) und nach mindestens 20 s wieder verbinden.



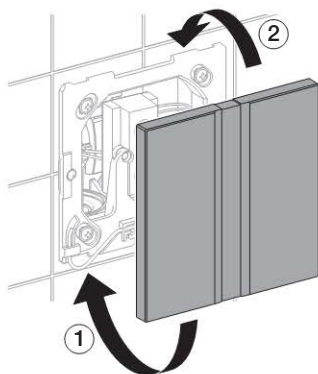
- 6** Innerhalb von 5 s die Hand im Abstand von ca. 5 cm vor die Steuerung halten. Die neue Spülzeit dauert solange, wie die Hand vorgehalten wird, maximum 15 s. Ein Spülvorgang wird ausgelöst.



- 7** Als Bestätigung wird die neu eingestellte Spülzeit durch blinken angezeigt. Anzahl blinken = Dauer Spülzeit in Sekunden.

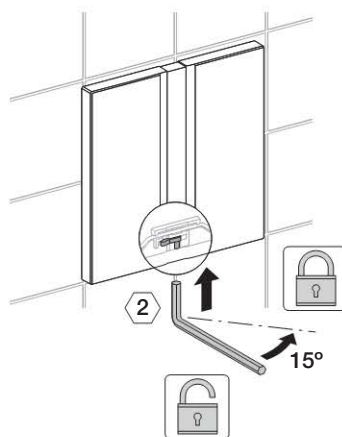


**8**



**9**

DE



## Service

### Einstellungen mit dem HyTronic Service-Handy

#### Orientierung

Die beschriebenen Funktionen dürfen nur von einer Fachkraft eingestellt werden.

Mit dem HyTronic Service-Handy können die Funktionen für die HyTronic Urinalsteuerung individuell eingestellt werden. Die Nummern und Begriffe in der Spalte "Menüpunkt" entsprechen der Anzeige auf dem Display des HyTronic Service-Handys. Weitere Informationen dazu stehen in der Bedienungsanleitung des HyTronic Service-Handys.

Die folgenden Service-Handy-Funktionen gelten für Urinalsteuerungen ab Baujahr 2016 mit Revisionsstand RS09.

#### Befehle

Menüpunkt [EN] [DE]	Beschreibung	Anwendung	Einstellbereich	Werkseinstellung
20 [Flush] [Spülung]	Spülung auslösen. Löst eine Spülung aus	a) Funktionsprüfung des Ventils b) Ausspülen der Urinalkeramik (z. B. beim Einstellen der optimalen Spülmenge)	Start = "OK"	-
21 [RangeTest] [TestErfas]	Prüfen Erfassungsbereich. Rote LED im Sensorfenster beginnt zu leuchten, wenn ein Objekt in den Erfassungsbereich kommt, dabei wird keine Spülung ausgelöst. Nach 10 min schaltet die Funktion automatisch aus	Probleme mit der Benutzererfassung	Ein = "OK" Aus = "OK"	Aus = [OFF]
22 [BlocFlush] [Blockiere]	Spülung blockieren. Es wird keine Spülung ausgelöst. Die LED blinkt alle 6 s zweimal auf. Nach 10 h schaltet die Funktion automatisch aus	Bei Erfassungsstörungen	Ein = "OK" Aus = "OK"	-
23 [EmptyPipe] [RohrLeer]	Rohrleitung entleeren. Das Ventil wird geöffnet, damit die Leitung geleert werden kann. Die LED blinkt alle 6 s zweimal auf. Nach 30 min schaltet die Funktion automatisch aus	a) Bei Servicearbeiten und Wartungsarbeiten b) Winterentleerung	Ein = "OK" Aus = "OK"	-
24 [FactorySet] [Werkseinst]	Werkseinstellungen. Alle Funktionen werden auf die Werkseinstellung gesetzt. LED blinkt dreimal und eine Spülung wird ausgelöst	Bei Funktionsstörungen	Start = "OK"	-
25 [CleanMode] [Reinigung]	Reinigungsmodus schalten. LED blinkt alle 3 s zweimal auf. Steuerung ist für die Dauer des Eingabewertes 55 [CleanTime] [ReiniZeit] inaktiv. Spült nach Ablauf dieser Dauer	Reinigen der Abdeckplatte oder der Urinalkeramik, ohne dass gespült wird	Start = "OK"	-



## Programme

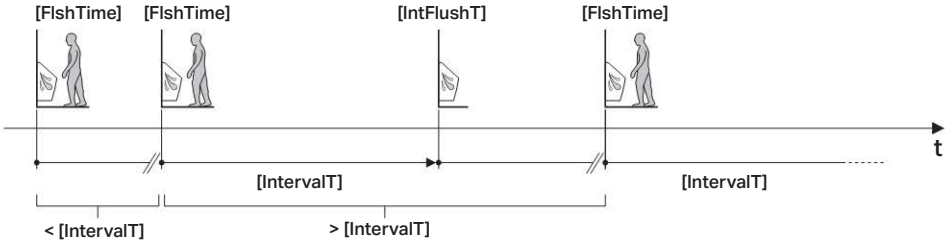
Menüpunkt [EN] [DE]	Beschreibung	Anwendung	Einstellbereich	Werkseinstellung
30 [CoverOps] [Deckel-UR]	Deckelurinalbetrieb wählen. Programm schaltet den Betrieb mit Deckelurinalen ein oder aus	Wenn der offene Deckel des Deckelurinals den Sensor abdeckt	Ein = [ON] Aus = [OFF]	Aus = [OFF]
31 [ManFlshEn] [FreiManSp]	Manuelle Spülung freischalten. Schaltet zweiten kurzen Sensor ein, durch den der Benutzer mit der Hand eine vorzeitige Spülung auslösen kann	Manuelle berührungslose Spülung während der Benutzung	Ein = [ON] Aus = [OFF]	Aus = [OFF]
32 [IntFlush] [IntervSp]	Intervallspülung wählen. <sup>1)</sup> Startet das Programm Intervallspülung. Die Steuerung spült automatisch im Abstand des Eingabewertes 54 [IntervalT] [IntervalZ], für die Dauer des Eingabewertes 53 [IntFlushT] [IntervSpZ] nach der letzten Benutzung	a) Bei niedrigen Benützungsfrequenzen Geruchsverschluss nachfüllen b) Ausspülen von stehendem Wasser (Verhinderung von Stagnation)	Ein = [ON] Aus = [OFF]	Ein = [ON]
33 [PowOnFlsh] [NetzEinSp]	Netz-Ein-Spülung wählen. Wenn Netzspannung zugeschaltet wird, löst die Steuerung eine Spülung aus	a) Zentrale Spülung auslösen b) Funktionsbestätigung	Ein = [ON] Aus = [OFF]	Ein = [ON]
34 [DynFlush] [DynamSpül]	Dynamische Spülung wählen. Steuerung passt sich der Benutzerfrequenz an	Bei hohen Benutzerfrequenzen Spülzeit verkürzen (z. B. Sportstadion)	Ein = [ON] Aus = [OFF]	Ein = [ON]
35 [PreFlush] [Vorspül]	Vorspülung wählen. Spült beim Eintritt in den Erfassungsbereich für 3 s, wenn mindestens 10 min nicht benutzt	Benetzt die Urinalkeramik vor der Benützung, um Ablagerungen zu vermeiden	Ein = [ON] Aus = [OFF]	Aus = [OFF]
36 [FollwFlsh] [FolgeSpül]	Folgespülung wählen. Spült einmal nach Ablauf des Eingabewertes 52 [DelFollwF] [FolgVerzö] nach der letzten Benutzung	a) Ausspülen der Urinalkeramik b) Geruchsverschluss füllen	Ein = [ON] Aus = [OFF]	Aus = [OFF]
37 [PostFlush] [NachSpül]	Nachspülung wählen. Spült 3 s nach einer Hauptspülung für 2 s	Geruchsverschluss füllen	Ein = [ON] Aus = [OFF]	Aus = [OFF]
38 [AttnrdFlsh] [BeglSpül]	Begleitspülung wählen. Spült, solange ein Benutzer erkannt wird (Maximum 60 s)	a) Gründliche Ausspülung b) Geräuschkulissee Hoher Wasserverbrauch	Ein = [ON] Aus = [OFF]	Aus = [OFF]
39 [HybridMod] [HybridMod]	Hybridmodus aktivieren <sup>1)</sup>	Wasserloser Betrieb mit periodischer Spülung für minimalen Wasserverbrauch	Aus = [0] Benützung = [1] Zeit = [2]	Aus = [0]
40 [PurgFlsh] [PurgFlsh]	Schwallspülung aktivieren <sup>1)</sup>	Ablagerungen im Abwassersystem ausspülen. Ablagerungen können bei kurzen Spülzeiten oder im Hybridmodus verstärkt auftreten	Ein = [ON] Aus = [OFF]	Aus = [OFF]

<sup>1)</sup> Siehe Detailbeschreibung der Intervallmodi auf nächster Seite.

# Service

## Intervallspülung [IntFlush] [IntervSp]

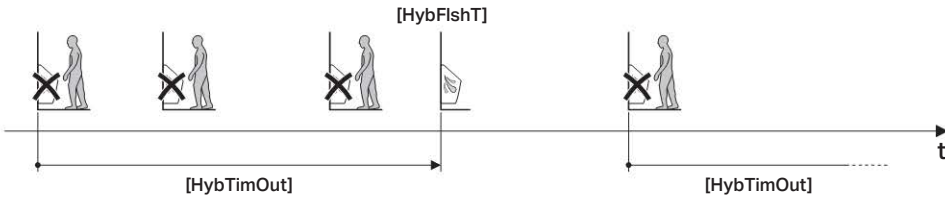
Spült nach der letzten Benutzung nach Ablauf des Zeitintervalls [IntervalT] [IntervalZ] (Menüpunkt 54). Das Zeitintervall wird bei jeder Benutzung neu gestartet. Die Spülzeit wird durch [IntFlushT] [IntervSpZ] (Menüpunkt 53) bestimmt.



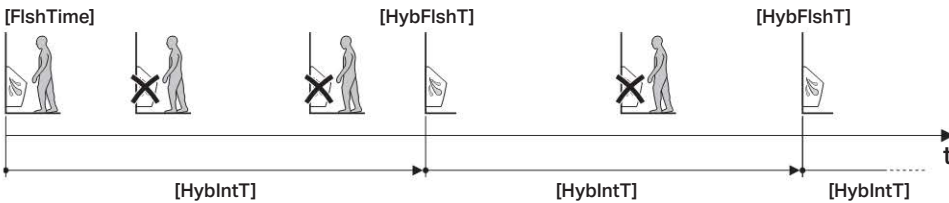
## Hybridmodus [HybridMod]

Bei Benutzung wird keine Spülung ausgelöst (wasserloser Betrieb). Nach Ablauf des Time-outs oder des Zeitintervalls wird aber periodisch eine Spülung ausgelöst. Die Spülzeit wird durch [HybFlshT] (Menüpunkt 56) bestimmt.

- Modus Benutzung [1]: Spült nach Ablauf des Time-outs [HybTimOut] (Menüpunkt 57). Bei laufendem Time-out wird nicht gespült. Start des Time-outs:
  - Bei der ersten Benutzung
  - Bei der nächsten Benutzung nach Ablauf des vorhergehenden Time-outs



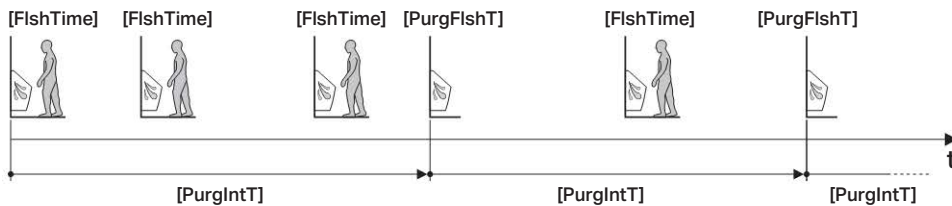
- Modus Zeit [2]: Spült nach Ablauf des Zeitintervalls [HybIntT] (Menüpunkt 58). Bei laufendem Zeitintervall wird nicht gespült. Start des Zeitintervalls:
  - Bei der ersten Benutzung
  - Nach Ablauf des vorhergehenden Zeitintervalls, unabhängig von den Benutzungen



### Schwallspülung [PurgFish]

Spült nach Ablauf des Zeitintervalls [PurgIntT] (Menüpunkt 60). Die Spülzeit wird durch [PurgFishT] (Menüpunkt 59) bestimmt. Start des Zeitintervalls:

- Bei der ersten Benutzung
- Nach Ablauf des vorhergehenden Zeitintervalls, unabhängig von den Benutzungen



Die Schwallspülung kann zusammen mit der Intervallspülung oder dem Hybridmodus eingesetzt werden.

## Parameter

Menüpunkt [EN] [DE]	Beschreibung	Anwendung	Einstellbereich	Werkseinstellung
50 [FishTime] [Spülzeit]	Spülzeit einstellen. Dauer der Spülung nach einer Benutzung	Optimieren der Ausspülung der Urinalkeramik, Wasserverbrauch beachten	1–15 s [...]	7 s [7]
51 [DetectT] [VerweilZ]	Verweilzeit einstellen. Minimale Verweildauer im Erfassungsbereich, um als Benutzer erkannt zu werden	Verhindern von Spülungen bei unbeabsichtigtem Eintreten in Erfassungsbereich	3–15 s [...]	7 s [7]
52 [DelFollwF] [FolgVerzö]	Verzögerung der Folgespülung einstellen. Ist aktiv, wenn das Menü 36 "Folgespülung wählen" auf [ON] [EIN] ist	-	1–24 h [...]	2 h [2]
53 [IntFlushT] [IntervSpZ]	Intervallspülung - Spülzeit einstellen. Ist aktiv, wenn das Menü 32 "Intervallspülung wählen" auf [ON] [EIN] ist	-	3–180 s [...]	5 s [5]
54 [IntervalT] [IntervalZ]	Intervallspülung - Spülintervall einstellen. Ist aktiv, wenn das Menü 32 "Intervallspülung wählen" auf [ON] [EIN] ist	-	1–168 h [...]	24 h [24]
55 [CleanTime] [ReiniZeit]	Reinigungszeit einstellen. Definiert die inaktive Dauer der Steuerung, wenn das Menü 25 [CleanMode] [Reinigung] gestartet wird	-	1–16 min [...]	10 min [10]
56 [HybFishT] [HybFishT]	Hybridmodus – Spülzeit einstellen. Ist aktiv, wenn Menüpunkt 39 "Hybridmodus aktivieren" auf [1] oder [2] ist	-	1–15 s [...]	7 s [7]
57 [HybTimOut] [HybTimOut]	Hybridmodus – Time-out einstellen. Ist aktiv, wenn Menüpunkt 39 "Hybridmodus aktivieren" auf [1] ist	-	5–720 min [...]	60 min [60]
58 [HybIntT] [HybIntT]	Hybridmodus – Zeitintervall einstellen. Ist aktiv, wenn Menüpunkt 39 "Hybridmodus aktivieren" auf [2] ist	-	10–1440 min [...]	1440 min [1440]
59 [PurgFishT] [PurgFishT]	Schwallspülung – Spülzeit einstellen. Ist aktiv, wenn Menüpunkt 40 "Schwallspülung aktivieren" auf [ON] [EIN] ist	-	3–30 s [...]	12 s [12]
60 [PurgIntT] [PurgIntT]	Schwallspülung – Zeitintervall einstellen. Ist aktiv, wenn Menüpunkt 40 "Schwallspülung aktivieren" auf [ON] [EIN] ist	-	1–168 h [...]	6 h [6]

**Zähler**

<b>Menüpunkt [EN] [DE]</b>	<b>Beschreibung</b>	<b>Ausgabe</b>
70 [Days?] [SumBetr?]	Anzahl Betriebstage Total. Zeigt die Anzahl Betriebstage seit Inbetriebnahme an	[...] Betriebstage
71 [Uses?] [SumBenut?]	Anzahl Benutzungen Total. Zeigt die Anzahl Benutzungen seit Inbetriebnahme an	[...] Benutzungen
72 [Flushes?] [SumSpül?]	Anzahl Spülungen total. Zeigt die Anzahl Spülungen seit Inbetriebnahme an	[...] Spülungen
73 [↔Days] [↔SumBetr]	Anzahl Betriebstage Power-On. Zeigt die Anzahl Betriebstage seit dem letzten Einschalten an	[...] Betriebstage
74 [↔Uses] [↔SumBenut]	Anzahl Benutzungen Power-On. Zeigt die Anzahl Benutzungen seit dem letzten Einschalten an	[...] Benutzungen
75 [↔Flushes] [↔SumSpül]	Anzahl Spülungen Power-On. Zeigt die Anzahl Spülungen seit dem letzten Einschalten an	[...] Spülungen

**Gerät-Info**

<b>Menüpunkt [EN] [DE]</b>	<b>Beschreibung</b>	<b>Ausgabe</b>
80 [TypeNo] [Modell-Nr]	Modellnummer. Zeigt die Artikelnummer der Steuerung an (gilt nicht, wenn das Elektronikmodul ersetzt wurde)	[...]
81 [SWVersion] [SWVersion]	Software-Version. Zeigt die Software-Version der Steuerung an (z. B. [0312] = Version 3.12)	[...] XXZZ
82 [SerialNo] [Serien-Nr]	Seriennummer. Zeigt die Seriennummer des aktuellen Elektronikmoduls an	[...]
83 [ManufDate] [ProdDatum]	Herstelldatum Steuerung. Zeigt das Herstelldatum der Steuerung an. Gilt nicht, wenn das Elektronikmodul ersetzt wurde (z. B. [1009] = Kalenderwoche 10, 2009)	[...] WWYY
84 [TypePower] [Netz/Batt]	Versorgungsart. Zeigt an, ob es sich um eine netzbetriebene (AC) oder eine batteriebetriebene (DC) Steuerung handelt	DC = [0] AC = [1]
85 [Battery%] [Batterie%]	Batteriekapazität. Zeigt die aktuelle Batteriekapazität in % an. Bei 10 %, Ersatzbatterie bereithalten	[...] %

## Technische Daten

### Netzbetriebene HyTronic Urinalsteuerung

Intervallspülung Werkseinstellung	24 h
Intervallspülung Einstellbereich	1 - 168 h
Durchflussmenge bei 1 bar	0,3 / 0,24 (mit Durchflussbegrenzer) l/s
Prüfdruck Wasser	16 bar
Prüfdruck Luft / Inertgas	3 bar
Verweilzeit Werkeinstellung	7 s
Verweilzeit Einstellbereich	3 - 15 s
Netzfrequenz	50 - 60 Hz
Leistungsaufnahme	< 0,5 W
Schutzart	IP 45
Nennspannung	110 - 240 V AC
Betriebsspannung	4,5 V DC
Spülzeit Werkseinstellung	4 s
Spülzeit Einstellbereich	3 - 15 s
Luftfeuchtigkeit	< 100 % relativ
Druckbereich im Betrieb	1 - 8 bar
Betriebstemperatur Wasser max.	30 °C

### Batteriebetriebene HyTronic Urinalsteuerung

Intervallspülung Werkseinstellung	24 h
Intervallspülung Einstellbereich	1 - 168 h
Durchflussmenge bei 1 bar	0,3 / 0,24 (mit Durchflussbegrenzer) l/s
Prüfdruck Wasser	16 bar
Prüfdruck Luft / Inertgas	3 bar
Batterielebensdauer Alkali	~ 2 Jahre
Verweilzeit Werkeinstellung	7 s
Verweilzeit Einstellbereich	3 - 15 s
Batterie Typ	Alkali 1,5 V (AA)
Leistungsaufnahme	< 0,5 W
Schutzart	IP 45
Betriebsspannung	3 V DC
Spülzeit Werkseinstellung	4 s
Spülzeit Einstellbereich	3 - 15 s
Luftfeuchtigkeit	< 100 % relativ
Druckbereich im Betrieb	1 - 8 bar
Betriebstemperatur Wasser max.	30 °C

## General information

---

**These operating instructions** Keep these instructions and provide them to skilled persons if necessary.

**Operation, maintenance** Maintenance work is only allowed to be performed by the operator as it is described in these instructions.

**Service** Repair works are only allowed to be carried out by a skilled person. Incorrect work can lead to accidents, property damage and malfunctions.

## Target group

---

This document is intended for use by skilled persons as defined by EN IEC 62079:2001.





## Intended use

---

HyTronic urinal flush controls are intended to flush urinal ceramics. In the event of misuse, guarantee claims and liability claims for personal injuries and material damage will not be accepted.

## Explanation of symbols

---

Symbol	Meaning
	CAUTION Refers to a potentially dangerous situation that may cause slight or moderate injury or material damage.
	Use lubricating grease!
	Tap water is switched off.
	Tap water is switched on.

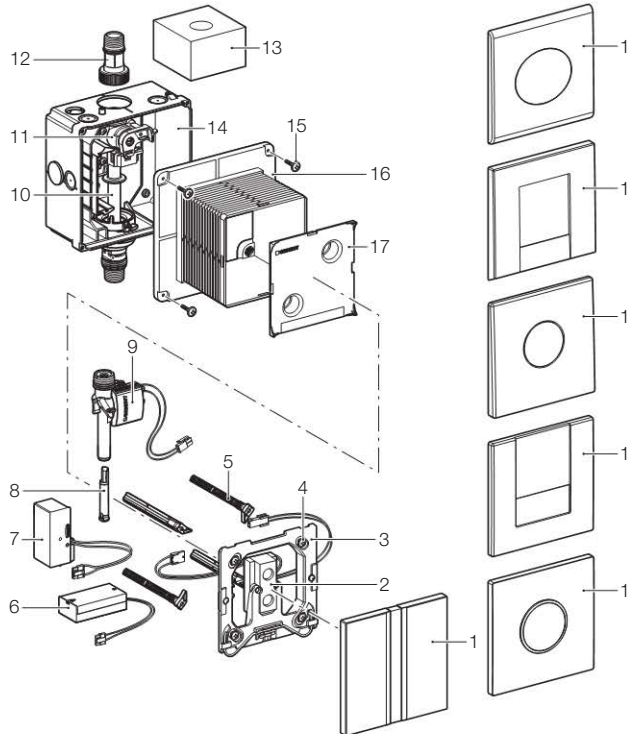
## Contact

---

If you have any queries or problems, please contact your Geberit sales company or see [www.geberit.com](http://www.geberit.com).

**Structure**

**HyTronic urinal flush control mains and battery**



- 1 Cover plate
- 2 Sensor electronics
- 3 Mounting frame
- 4 Fastening screws
- 5 Distance bolt
- 6 Battery box
- 7 Power supply unit for electronics
- 8 Flow limiter
- 9 Solenoid valve
- 10 Conduit pipe
- 11 Stop valve with throttle
- 12 Connecting nipple
- 13 Protective sponge
- 14 Concealed housing
- 15 Fastening screws
- 16 Protection box
- 17 Protection cover



## Maintenance

### Maintenance interval

As necessary or at the latest in the specified intervals, the following maintenance work is required:

- Cleaning the cover plate - every week, to be done by the operator
- Cleaning the urinal bowl - every week, to be done by the operator
- Replacing the batteries - when the battery indicator lights up - to be done by the operator
- Cleaning the basket filter - every 2 years, to be done by a skilled person

### Maintenance work

#### Cleaning the cover plate

**CAUTION**  
**Aggressive and scouring cleaning agents can damage the surface.**

- ▶ Never use aggressive cleaning agents that contain chlorine or are acidic, abrasive or corrosive

**i** We cannot accept any complaints arising from damage caused by improper treatment with cleaning agents.

#### Cleaning the urinal bowl

- 1 Temporarily turn off the flush function with the HyTronic Service Handy or the HyTronic Clean Handy.
- 2 Clean the urinal ceramic.

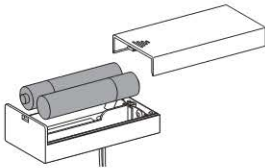
#### Replacing the batteries

##### Prerequisites

Cover plate has been removed.  
 See "Service, Removing the cover plate and mounting frame".

**i** Battery indicator flashes: Low battery voltage, flush control still works.  
 Battery indicator lights up: Battery empty, flush control does not work any longer.

- ▶ Insert two new batteries of type AA, 1.5 V, Alkaline.



#### Cleaning or replacing the basket filter



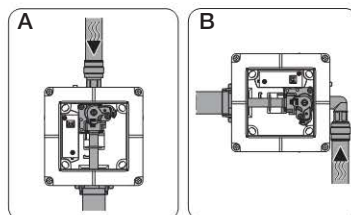
## Service

### Troubleshooting

Problem	Possible cause	Fault clearance
Water does not run	Water supply valve is closed	<b>Open the water supply valve</b>
	No pressure in water net	<b>Check the water pressure</b> • Restore the water pressure
	Basket filter blocked	<b>Clean or replace the basket filter</b> • See "Maintenance, Cleaning or replacing the basket filter"
	No mains current, green LED on power supply unit does not light up (mains-operated flush control)	<b>Check the mains current supply</b> • Ensure that there is a power supply
	Plug connections disconnected or damaged	<b>Check and restore the plug connection</b>
	Battery voltage low (battery-operated flush control)	<b>Replace the batteries</b> • See "Maintenance, Replacing the batteries"
	Solenoid valve is defective	<b>Replace the solenoid valve</b> • See "Service, Replacing the solenoid valve"
	Power supply unit for electronics is defective (mains-operated flush control)	<b>Replace the power supply unit for electronics</b> • See "Removing the cover plate and mounting frame"
	Sensor window is scratched or dirty	<b>Carefully clean the sensor window or replace it</b>
Continuous flow (water does not stop)	Sensor electronics are defective	<b>Replace the sensor electronics</b>
	Solenoid valve is defective	<b>Replace the solenoid valve</b> • See "Service, Replacing the solenoid valve"
Water starts to run by itself	Sensor window is scratched or dirty	<b>Carefully clean the sensor window or replace it</b>
	Sensor electronics are affected by influences in the room (mirrors, metal surfaces, etc. on the wall opposite)	<b>Contact the Geberit service telephone</b>
Urinal ceramic is not being flushed out sufficiently	Throttle is not open sufficiently	<b>Open the throttle</b>
Flush water is splashing out from the urinal ceramic	Excessive flow rate	<b>Mount a flow limiter</b> • Flow limiters are available as accessories (242.484.00.1)

### Repair works

These service instructions show the control with vertical water guide (A). The control with horizontal water guide (B) is not shown, but the repair works are the same.

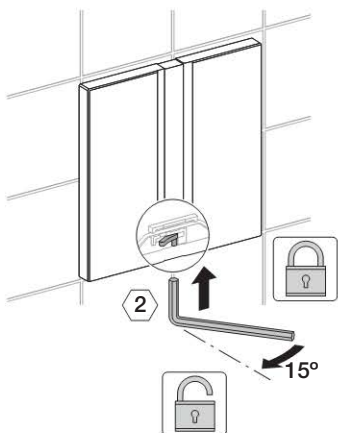


The following repair works are described here:

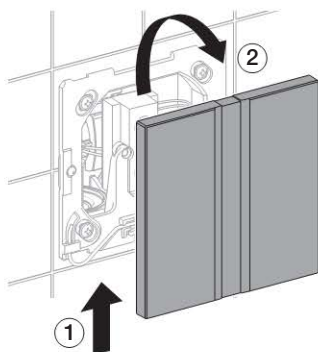
- Removing the cover plate and mounting frame
- Replacing the solenoid valve
- Replacing the regulating screw
- Replacing the lip seal of the flush pipe
- Mounting the mounting frame and cover plate
- Manual flush time setting

## Removing the cover plate and mounting frame

1

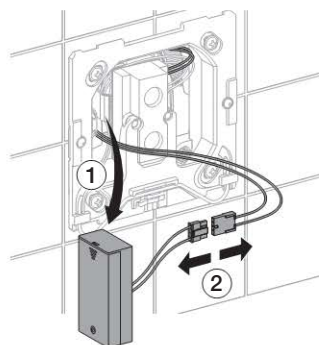


2

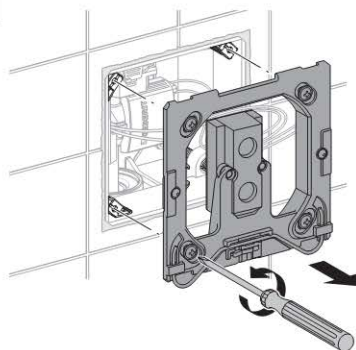


3

Remove the battery box (battery-operated flush control, batteries can be replaced).

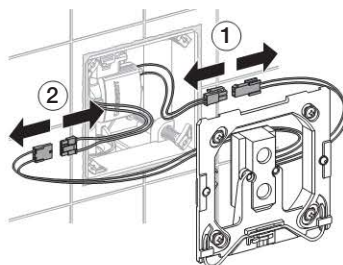


4

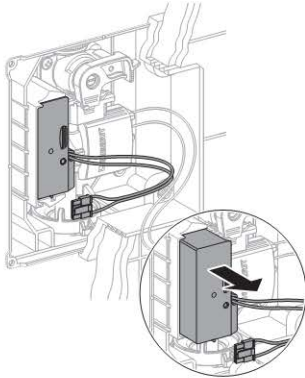


5

Disconnect the cables (Step 2 - only for a mains-operated flush control).



- 6** Remove the power supply unit (mains-operated flush control).

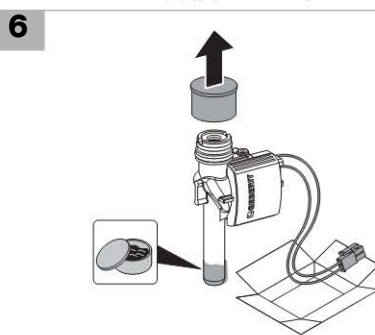
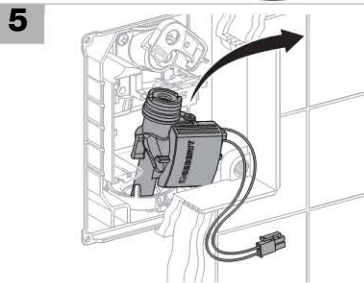
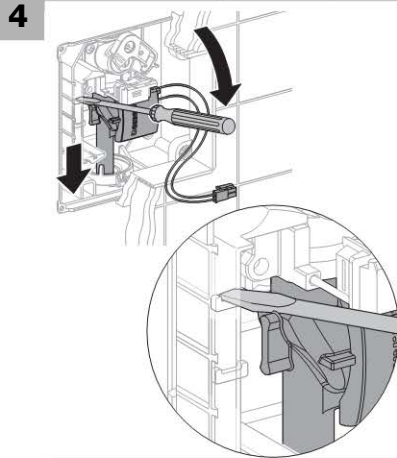
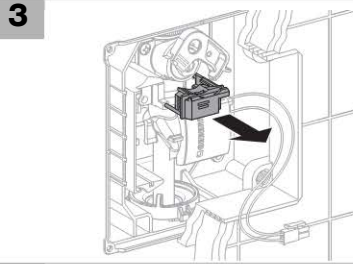
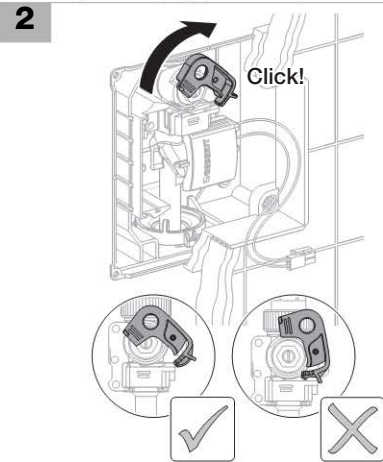
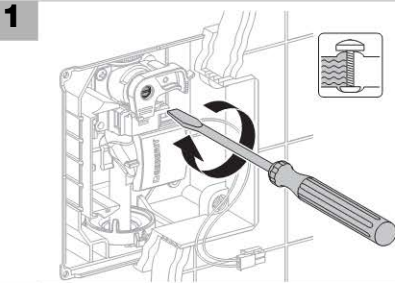


**Replacing the solenoid valve**

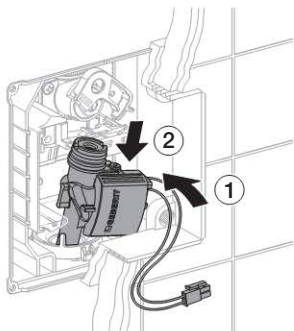
**Prerequisites**

Cover plate and mounting frame have been removed.

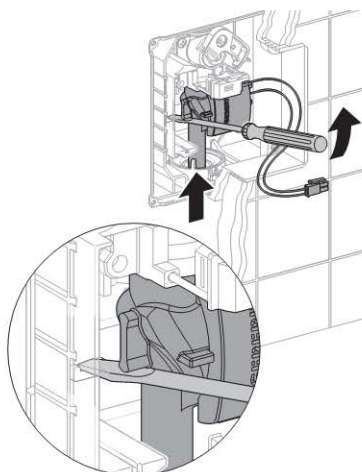
See "Service, Removing the cover plate and mounting frame".



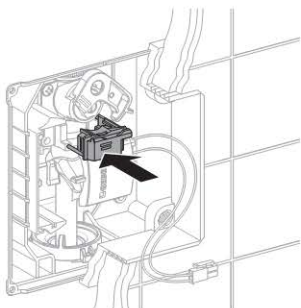
7



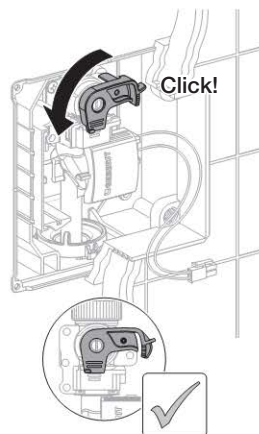
8



9



10



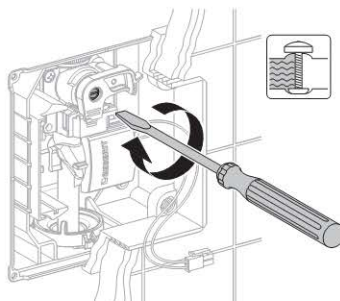
### Replacing the regulating screw

#### Prerequisites

Cover plate and mounting frame have been removed.

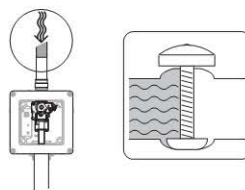
See "Service, Removing the cover plate and mounting frame".

1

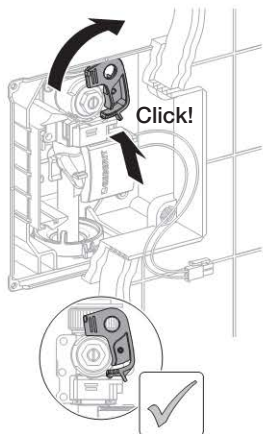


2

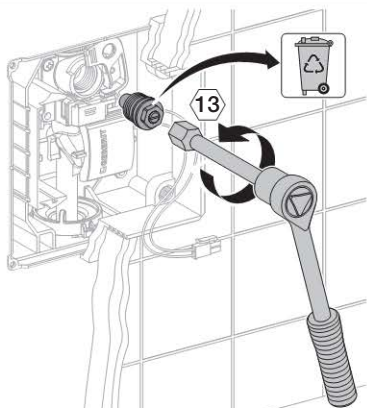
Close the central water supply valve.



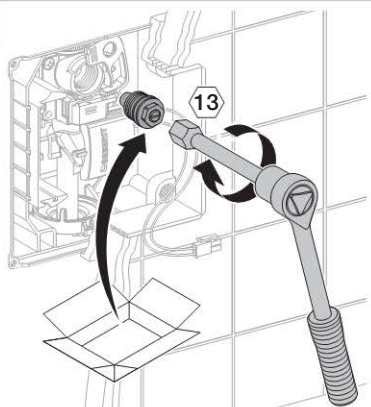
3



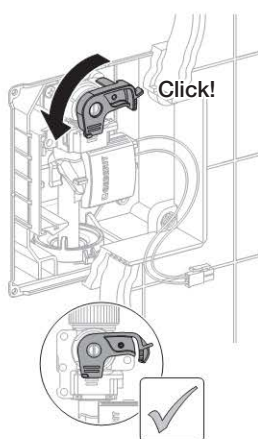
4



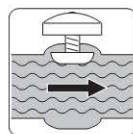
5



6



7 Open the central water supply valve.



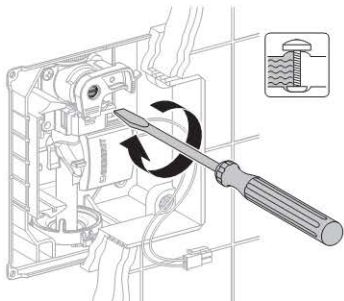
## Replacing the lip seal of the flush pipe

### Prerequisites

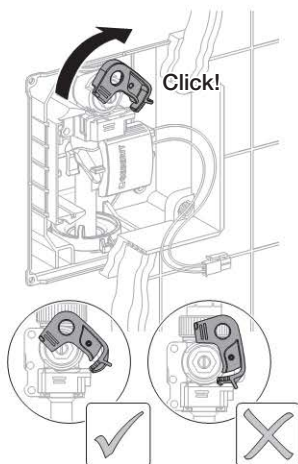
Cover plate and mounting frame have been removed.

See "Service, Removing the cover plate and mounting frame".

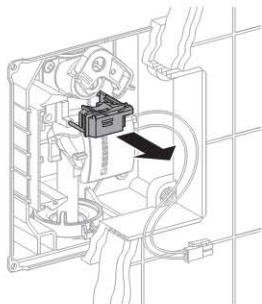
1



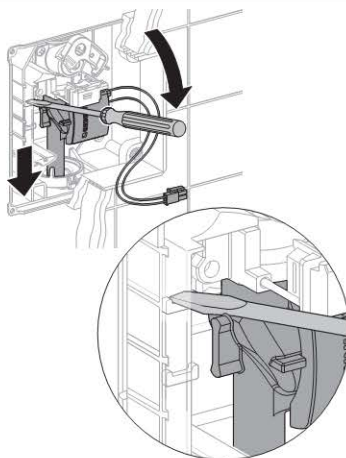
2



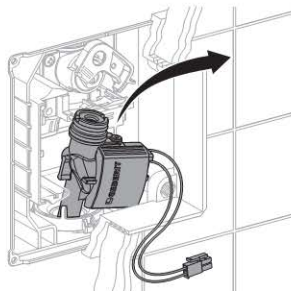
3



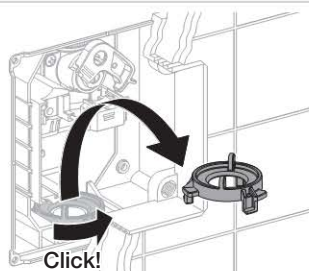
4



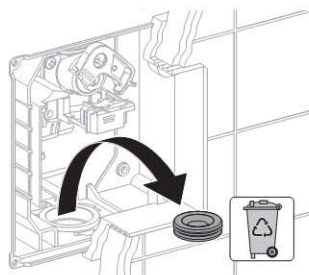
5



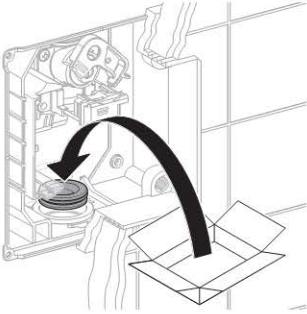
6



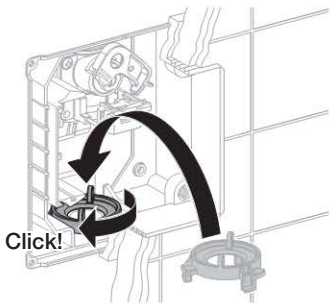
7



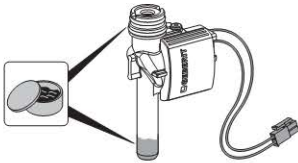
8



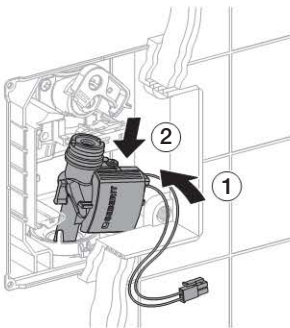
9



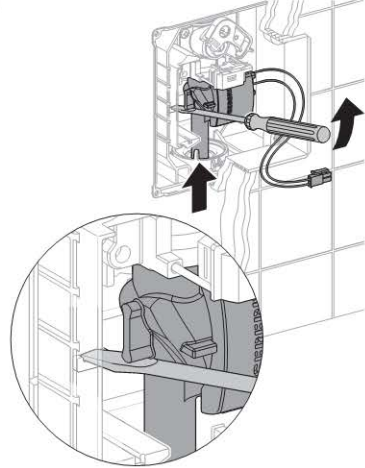
10



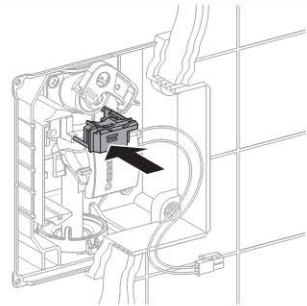
11



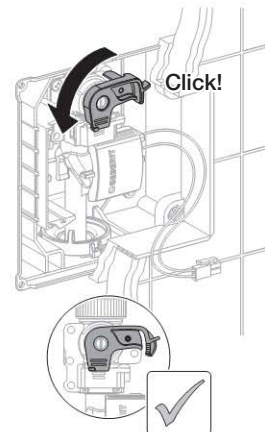
12



13



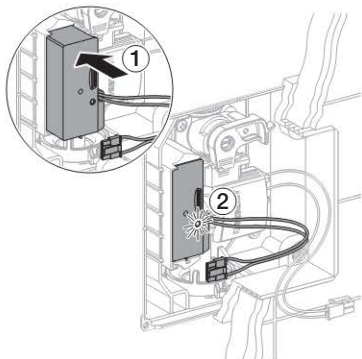
14



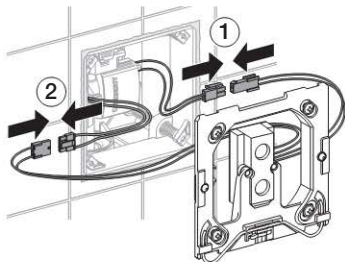


## Mounting the mounting frame and cover plate

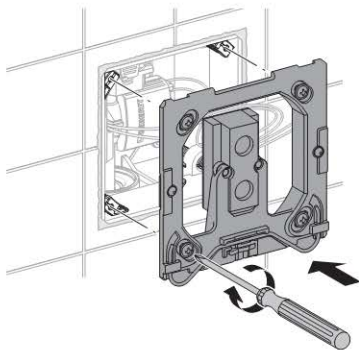
- 1** Install the power supply unit (mains-operated flush control).



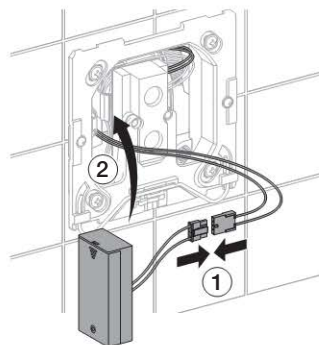
- 2** Connect the cables (Step 2 - only for a mains-operated flush control).



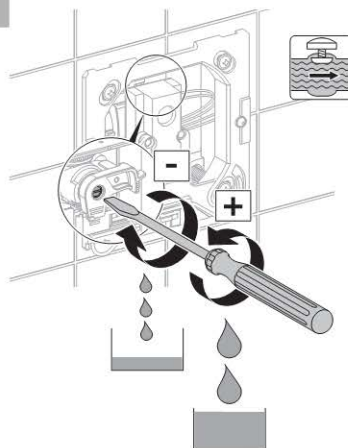
**3**



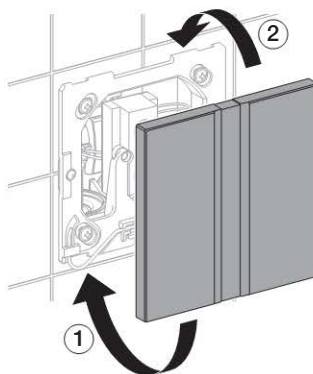
- 4** Install the battery box (battery-operated flush control).



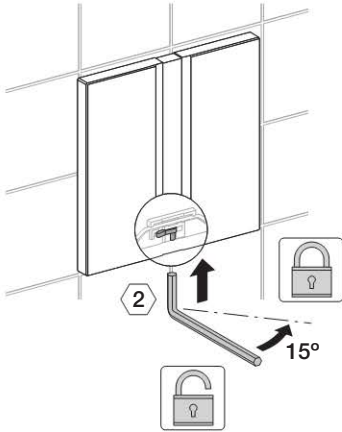
**5**



**6**

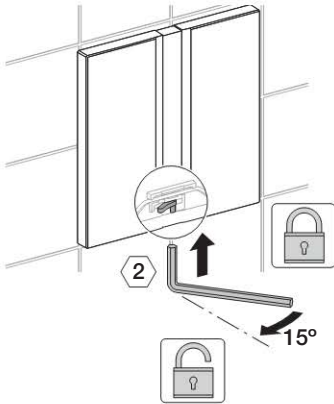


7

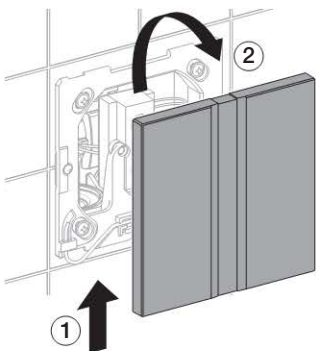


**Manual flush time setting**

1

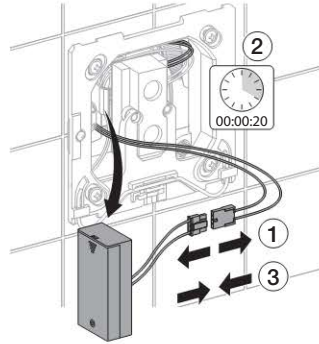


2

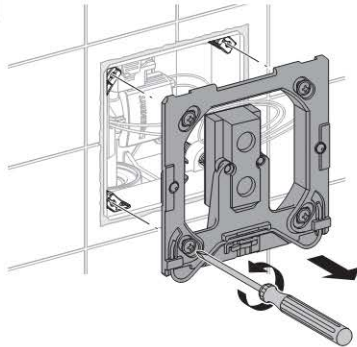


3

Disconnect the plug connection to the battery box (battery-operated flush control) and wait at least 20 seconds before plugging it back in again. Continue with Step 6.

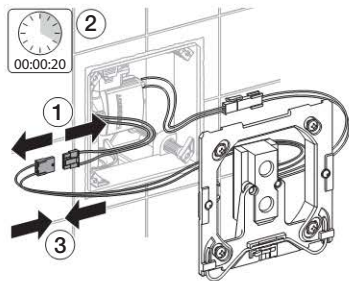


4

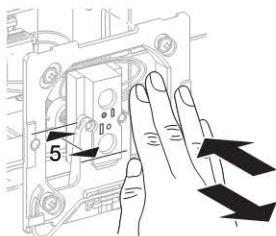


5

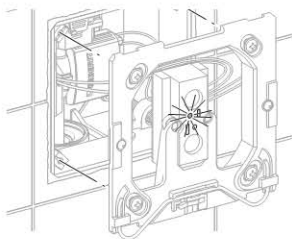
Disconnect the plug connection to the power supply unit (mains-operated flush control) and wait at least 20 s before plugging it back in again.



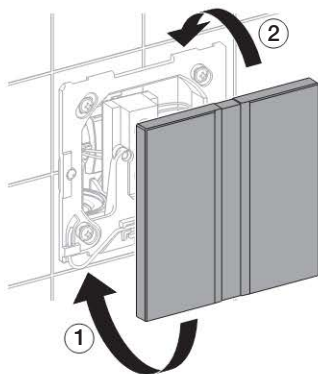
- 6** Within 5 s place your hand around 5 cm away from and in front of the flush control. The new flush time lasts for as long as you hold your hand there, up to a maximum of 15 s. A flush sequence is activated.



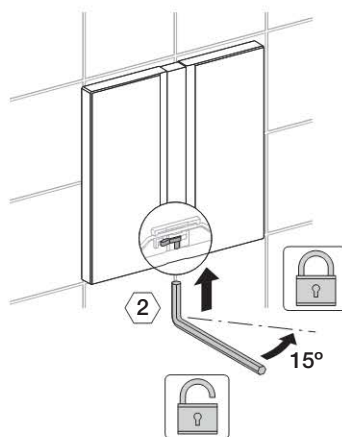
- 7** The flush time that has just been set is confirmed by flashing. Number of flashes = length of flush time in seconds.



**8**



**9**



EN

## Service

### Settings using the HyTronic Service Handy

#### Orientation

The functions described below may only be set by a skilled person.

The functions for the HyTronic urinal flush control can be set individually using the HyTronic Service Handy. The numbers and terms in the column "Menu item" correspond to what can be seen on the display of the HyTronic Service Handy. Further information can be found in the user manual for the HyTronic Service Handy.

The following Service Handy functions apply to urinal controls with a year of manufacture of 2016 or later with revision status RS09.

#### Commands

Menu item [EN] [DE]	Description	Application	Adjustment range	Factory setting
20 [Flush] [Spülung]	Release flush. Actuates a flush	a) Function test for the valve b) Flushing of the urinal ceramic (e.g. when setting the optimum flush volume)	Start = "OK"	–
21 [RangeTest] [TestErfas]	Check detection range. Red LED in the sensor window starts to light up when an object enters the detection range, but no flush is released. The function switches off automatically after 10 min	Problems with the user detection	On = "OK" Off = "OK"	Off = [OFF]
22 [BlocFlush] [Blockiere]	Block flush. No flush is released. The LED flashes twice every 6 s. The function switches off automatically after 10 h	In the event of detection malfunctions	On = "OK" Off = "OK"	–
23 [EmptyPipe] [RohrLeer]	Empty pipe. The valve is opened so that the pipe can be drained. The LED flashes twice every 6 s. The function switches off automatically after 30 min	a) For repair works and maintenance work b) Winter emptying	On = "OK" Off = "OK"	–
24 [FactorySet] [Werkseinst]	Factory settings. All functions are reset to the factory setting. LED flashes 3 times and a flush is released	In the event of malfunctions	Start = "OK"	–
25 [CleanMode] [Reinigung]	Switch cleaning mode. The LED flashes twice every 3 s. Flush control is inactive for the duration of the entered value 55 [CleanTime] [ReiniZeit]. Flushes at the end of this period	Cleaning the cover plate or the urinal ceramic without flushing	Start = "OK"	–

## Programs

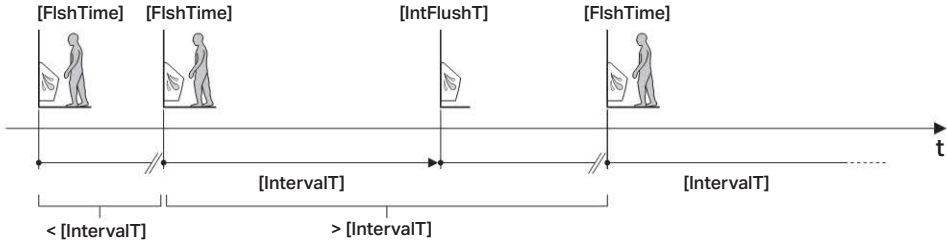
Menu item [EN] [DE]	Description	Application	Adjustment range	Factory setting
30 [CoverOps] [Deckel-UR]	Select covered urinal operation. Program switches operation with the covered urinals on or off	When the open cover of the covered urinal blocks the sensor	On = [ON] Off = [OFF]	Off = [OFF]
31 [ManFlshEn] [FreiManSp]	Enable manual flush. Switches on the second sensor, which the user can use to release a flush ahead of time with his hand	Manual touchless flush during use	On = [ON] Off = [OFF]	Off = [OFF]
32 [IntFlush] [IntervSp]	Select interval flush. <sup>1)</sup> Starts the interval flush program. The control flushes automatically at the interval dictated by the entered value 54 [IntervalT] [IntervalZ] for the duration of the entered value 53 [IntFlushT] [IntervSpZ] after the last use	a) Refilling the trap if the frequency of use is low b) Flushing out of stagnant water (to prevent stagnation)	On = [ON] Off = [OFF]	On = [ON]
33 [PowOnFlsh] [NetzEinSp]	Select power-on flush. If the mains voltage is on, a flush is released by the control	a) Releasing the central flush b) Function confirmation	On = [ON] Off = [OFF]	On = [ON]
34 [DynFlush] [DynamSpül]	Select dynamic flush. Flush control adapts itself to the user frequency	Shortening the flush time for high user frequencies (e.g. in a sports stadium)	On = [ON] Off = [OFF]	On = [ON]
35 [PreFlush] [Vorspülung]	Select pre-flush. Flushes for 3 s on entry into the detection range if the urinal has not been used for at least 10 min	Wets the urinal ceramic before use to reduce deposits	On = [ON] Off = [OFF]	Off = [OFF]
36 [FollwFlsh] [FolgeSpül]	Select follow-up flush. Flushes once at the end of the entered value 52 [DelFollwF] [FolgVerzö] after the last use	a) Flushing the urinal ceramic b) Filling up the trap	On = [ON] Off = [OFF]	Off = [OFF]
37 [PostFlush] [NachSpül]	Select post flush. Flushes for 2 s, 3 s after a main flush	Filling up the trap	On = [ON] Off = [OFF]	Off = [OFF]
38 [AttnFlsh] [BeglSpül]	Select attendance flush. Flushes as long as a user is detected (60 s max.)	a) Thorough flushing b) Background noise High water consumption	On = [ON] Off = [OFF]	Off = [OFF]
39 [HybridMod] [HybridMod]	Activate hybrid mode <sup>1)</sup>	Waterless operation with periodic flush for minimal water consumption	Off = [0] Use = [1] Time = [2]	Off = [0]
40 [PurgFlsh] [PurgFlsh]	Activate purging flush <sup>1)</sup>	Flush deposits in the drainage system. Deposits may accumulate significantly in hybrid mode or if flush times are short	On = [ON] Off = [OFF]	Off = [OFF]

<sup>1)</sup> A detailed description of the interval modes can be found on the next page.

# Service

## Interval flush [IntFlush] [IntervSp]

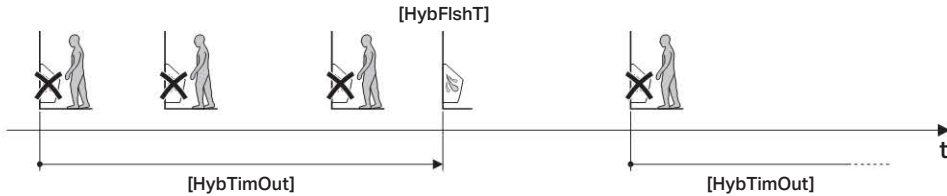
Flushes after the last use once a certain interval has elapsed [IntervalT] [IntervalZ] (menu item 54). The interval is restarted with every use. The flush time is determined by [IntFlushT] [IntervSpZ] (menu item 53).



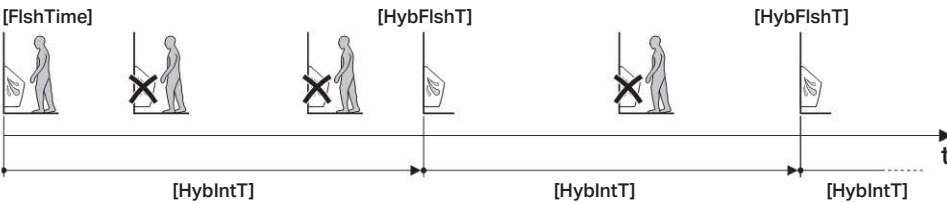
## Hybrid mode [HybridMod]

The flush is not released during use (waterless operation). A periodic flush is released once the time-out period or interval has elapsed. The flush time is determined by [HybFishT] (menu item 56).

- Use mode [1]: Flushes once the time-out [HybTimOut] has elapsed (menu item 57). No flush is released if the time-out is still active. The time-out starts:
  - From the first use
  - From the next use once the previous time-out has elapsed



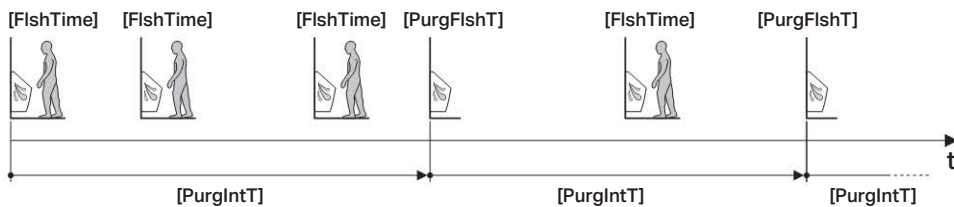
- Time mode [2]: Flushes once the interval [HybIntT] has elapsed (menu item 58). No flush is released if the interval is still active. The interval starts:
  - From the first use
  - Once the previous interval has elapsed, regardless of the number of uses



### Purging flush [PurgFlush]

Flushes once the interval [PurgIntT] has elapsed (menu item 60). The flush time is determined by [PurgFlshT] (menu item 59). The interval starts:

- From the first use
- Once the previous interval has elapsed, regardless of the number of uses



The purging flush can be used together with the interval flush or the hybrid mode.

## Service

### Parameter

Menu item [EN] [DE]	Description	Application	Adjustment range	Factory setting
50 [FishTime] [Spülzeit]	Set flush time. Duration of the flush after one use	Optimisation of flushing out the urinal ceramic Note water consumption	1–15 s [...]	7 s [7]
51 [DetectT] [VerweilZ]	Set detection time. Minimum time within the detection range to be recognised as a user	Preventing flushes due to unintentional entry into the detection range	3–15 s [...]	7 s [7]
52 [DelFollwF] [FolgVerzö]	Set delay of follow-up flush. Is active when menu item 36 "Select follow-up flush" is [ON] [EIN]	–	1–24 h [...]	2 h [2]
53 [IntFlushT] [IntervSpZ]	Set flush time – interval flush. Is active when the menu item 32 "Select interval flush" is [ON] [EIN]	–	3–180 s [...]	5 s [5]
54 [IntervalT] [IntervalZ]	Set flush interval – interval flush. Is active when the menu item 32 "Select interval flush" is [ON] [EIN]	–	1–168 h [...]	24 h [24]
55 [CleanTime] [ReiniZeit]	Set cleaning time. Defines the length of inactive time of the flush control when the menu item 25 [CleanMode] [Reinigung] is started	–	1–16 min [...]	10 min [10]
56 [HybFishT] [HybFishT]	Hybrid mode – set flush time. Is active when menu item 39 "Activate hybrid mode" is [1] or [2]	–	1–15 s [...]	7 s [7]
57 [HybTimOut] [HybTimOut]	Hybrid mode – set time-out. Is active when menu item 39 "Activate hybrid mode" is [1]	–	5–720 min [...]	60 min [60]
58 [HyblntT] [HyblntT]	Hybrid mode – set interval. Is active when menu item 39 "Activate hybrid mode" is [2]	–	10–1440 min [...]	1440 min [1440]
59 [PurgFishT] [PurgFishT]	Purging flush – set flush time. Is active when menu item 40 "Activate purging flush" is [ON] [EIN]	–	3–30 s [...]	12 s [12]
60 [PurgIntT] [PurgIntT]	Purging flush – set interval. Is active when menu item 40 "Activate purging flush" is [ON] [EIN]	–	1–168 h [...]	6 h [6]



**Counters**

<b>Menu item [EN] [DE]</b>	<b>Description</b>	<b>Output</b>
70 [Days?] [SumBetrT?]	Total number of days of operation. Displays the number of days of operation since commissioning	[...] days of operation
71 [Uses?] [SumBenut?]	Total number of uses. Displays the number of uses since commissioning	[...] uses
72 [Flushes?] [SumSpül?]	Total number of flushes. Displays the number of flushes since commissioning	[...] flushes
73 [↔Days] [↔SumBetrT]	Number of days of operation power-on. Displays the number of days of operation since the unit was last switched on	[...] days of operation
74 [↔Uses] [↔SumBenut]	Number of uses power-on. Displays the number of uses since the unit was last switched on	[...] uses
75 [↔Flushes] [↔SumSpül]	Number of flushes power-on. Displays the number of flushes since the unit was last switched on	[...] flushes

**Device information**

<b>Menu item [EN] [DE]</b>	<b>Description</b>	<b>Output</b>
80 [TypeNo] [Modell-Nr]	Type number. Displays the article number of the flush control (does not apply if the electronics module has been replaced)	[...]
81 [SWVersion] [SWVersion]	Software version. Displays the software version of the control (e.g. [0312] = version 3.12)	[...] XXZZ
82 [SerialNo] [Serien-Nr]	Serial number. Displays the serial number of the current electronics module	[...]
83 [ManufDate] [ProdDatum]	Manufacturing date of the control. Displays the manufacturing date of the control. Does not apply if the electronics module has been replaced (e.g. [1009] = calendar week 10, 2009)	[...] WWYY
84 [TypePower] [Netz/Batt]	Type of power supply. Displays whether it is a mains-operated (AC) or a battery-operated (DC) control	DC = [0] AC = [1]
85 [Battery%] [Batterie%]	Battery capacity. Displays the current battery capacity in %. Have a replacement battery ready at 10%	[...] %

### Technical data

---

#### Mains-operated HyTronic urinal flush control

Interval flush factory setting	24 h
Interval flush adjustment range	1 - 168 h
Flow rate at 1 bar	0.3 / 0.24 (with flow limiter) l/s
Test pressure water	16 bar
Test pressure air / inert gas	3 bar
Detection time factory setting	7 s
Detection time adjustment range	3 - 15 s
Frequency	50 - 60 Hz
Power consumption	< 0.5 W
Protection degree	IP 45
Nominal voltage	110 - 240 V AC
Operating voltage	4.5 V DC
Flush time factory setting	4 s
Flush time adjustment range	3 - 15 s
Humidity	< 100 % relative
Press Op Range	1 - 8 bar
Operating temperature water max.	30 °C

#### Battery-operated HyTronic urinal flush control

Interval flush factory setting	24 h
Interval flush adjustment range	1 - 168 h
Flow rate at 1 bar	0.3 / 0.24 (with flow limiter) l/s
Test pressure water	16 bar
Test pressure air / inert gas	3 bar
Battery lifetime Alkaline	~ 2 years
Detection time factory setting	7 s
Detection time adjustment range	3 - 15 s
Battery type	Alkaline 1.5 V (AA)
Power consumption	< 0.5 W
Protection degree	IP 45
Operating voltage	3 V DC
Flush time factory setting	4 s
Flush time adjustment range	3 - 15 s
Humidity	< 100 % relative
Press Op Range	1 - 8 bar
Operating temperature water max.	30 °C

## Indications d'ordre général

- Ce mode d'emploi** Conserver le mode d'emploi et le mettre à disposition d'un spécialiste en cas de besoin.
- Utilisation, entretien** Les travaux de maintenance doivent être exécutés par l'exploitant uniquement comme il est décrit dans les présentes instructions.
- Service** Les travaux de maintenance ne doivent être effectués que par une personne qualifiée. Des travaux inappropriés peuvent provoquer des accidents, des dommages matériels et des dysfonctionnements.





## Clientèle visée

Ce document s'adresse aux personnes qualifiées selon EN CEI 62079:2001.

## Utilisation conforme

Les commandes d'urinoir HyTronic sont destinées au rinçage des céramiques d'urinoir. En cas d'utilisation détournée, toutes prétentions de garantie et de responsabilité en cas de dommages matériels ou corporels sont exclues.

## Explication des symboles

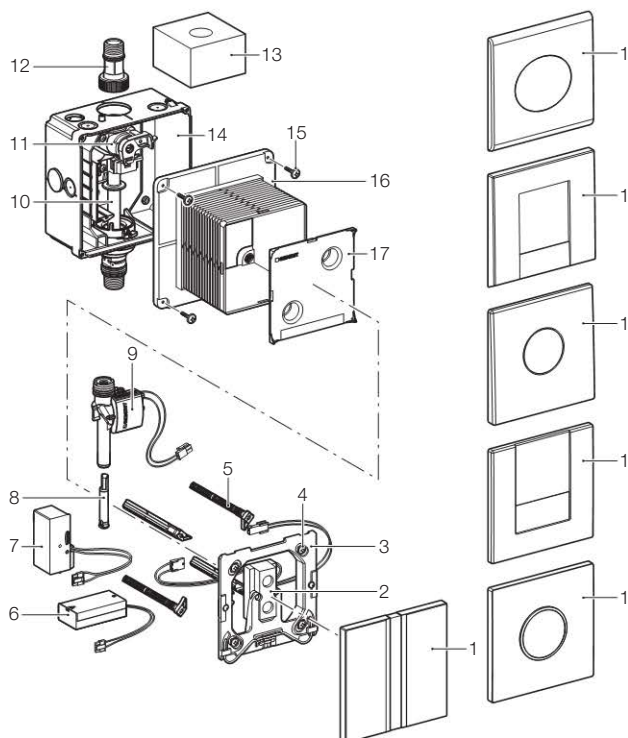
Symbole	Signification
 ATTENTION	Signale une situation dangereuse potentielle pouvant entraîner des blessures corporelles légères ou moyennes ou des dommages matériels.
	Utiliser de la graisse !
	L'eau du robinet est coupée
	L'eau du robinet est ouverte

## Contact

Pour toutes questions ou en cas de problèmes, veuillez contacter la société de distribution Geberit compétente ou le site Internet [www.geberit.com](http://www.geberit.com).

## Structure

### Pile et secteur de la commande d'urinoir HyTronic



- 1 Plaque de fermeture
- 2 Capteur électronique
- 3 Cadre de fixation
- 4 Vis de fixation
- 5 Boulons d'écartement
- 6 Boîtier pour piles
- 7 Adaptateur secteur pour électronique
- 8 Limiteur de débit
- 9 Electrovanne
- 10 Fourreau
- 11 Robinet d'arrêt avec étranglement
- 12 Mamelon de raccordement
- 13 Eponge de protection
- 14 Boîtier à encastrer
- 15 Vis de fixation
- 16 Boîtier de réservation
- 17 Plaque de protection

## Maintenance

### Intervalle d'entretien

Effectuer les travaux de maintenance suivants en cas de nécessité et au plus tard dans les intervalles indiqués :

- Nettoyage de surface de la plaque de fermeture - toutes les semaines par l'exploitant
- Nettoyage des urinoirs - toutes les semaines par l'exploitant
- Remplacement des piles - lorsque l'indicateur de piles s'allume, par l'exploitant
- Nettoyage du filtre panier - tous les 2 ans, par une personne qualifiée

### Travaux de maintenance

#### Nettoyer la plaque de fermeture



##### ATTENTION

**Les produits de nettoyage agressifs et abrasifs peuvent endommager la surface.**

- ▶ Ne pas utiliser de produit de nettoyage à base de chlore ou d'acide ou qui soit abrasif ou corrosif



Nous ne pouvons être tenus responsables en cas de réclamations survenues après une utilisation inappropriée de produits de nettoyage.

#### Nettoyer les urinoirs

- 1 Désactiver temporairement la fonction de rinçage à l'aide du Service Handy ou du Clean Handy.
- 2 Nettoyer les urinoirs

#### Remplacer les piles

##### Conditions requises

La plaque de fermeture est démontée.

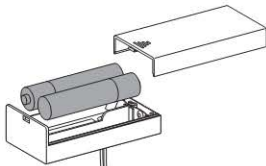
Voir « Entretien, Démontez la plaque de fermeture et le cadre de fixation ».



L'indicateur de piles clignote : tension pile faible, la commande rince encore.

L'indicateur de piles s'allume : pile déchargée, la commande ne rince plus.

- ▶ Remplacer par deux piles alcalines neuves de type AA, 1,5 V.



#### Nettoyer le filtre panier ou le remplacer



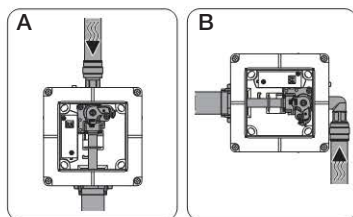
## Entretien

### Recherche d'erreurs

Problème	Cause possible	Remèdes
L'eau ne coule pas	L'arrivée d'eau est coupée	<b>Ouvrir l'arrivée d'eau</b>
	Pas de pression dans le réseau d'eau	<b>Contrôler la pression de l'eau</b> • Rétablir la pression de l'eau
	Le filtre panier est bouché	<b>Nettoyer le filtre panier ou le remplacer</b> • Voir « Maintenance, Nettoyer ou remplacer le filtre panier »
	Absence de courant de secteur, la LED verte sur l'adaptateur secteur est éteinte (commandes alimentées sur secteur)	<b>Vérifier l'alimentation secteur</b> • Rétablir l'alimentation
	Raccordements à emboîter déconnectés ou endommagés	<b>Vérifier le raccordement à emboîter et le rétablir</b>
	Faible tension de la pile, (commandes alimentées par piles)	<b>Remplacer les piles</b> • Voir « Maintenance, Remplacer les piles »
	L'électrovanne est défectueuse	<b>Remplacer l'électrovanne</b> • Voir « Entretien, Remplacer l'électrovanne »
L'adaptateur secteur pour électronique est défectueux (commandes alimentées sur secteur)	L'adaptateur secteur pour électronique est défectueux (commandes alimentées sur secteur)	<b>Remplacer l'adaptateur secteur pour électronique</b> • Voir « Démontez la plaque de fermeture et le cadre de fixation »
	La fenêtre du capteur est salie ou rayée	<b>Nettoyer soigneusement la fenêtre du capteur ou la remplacer</b>
	Ecoulement continu (l'eau ne s'arrête pas)	Le capteur électronique est défectueux
L'électrovanne est défectueuse		<b>Remplacer l'électrovanne</b> • Voir « Entretien, Remplacer l'électrovanne »
L'eau commence à couler d'elle-même	La fenêtre du capteur est salie ou rayée	<b>Nettoyer soigneusement la fenêtre du capteur ou la remplacer</b>
	Le capteur électronique est perturbé par les influences de la pièce (miroir, surfaces métalliques, etc. du mur opposé)	<b>Contactez par téléphone le service après-vente Geberit</b>
La céramique d'urinoir n'est pas suffisamment rincée	L'étranglement n'est pas assez ouvert	<b>Ouvrir l'étranglement</b>
De l'eau de rinçage gicle de la céramique d'urinoir	Débit trop important	<b>Monter un limiteur de débit</b> • Le limiteur de débit est disponible en accessoire (242.484.00.1)

### Travaux d'entretien

Ces instructions de service présentent la commande avec un guide d'eau vertical (A). La commande avec guide d'eau horizontal (B) n'est pas présentée ; les travaux de maintenance sont toutefois identiques.

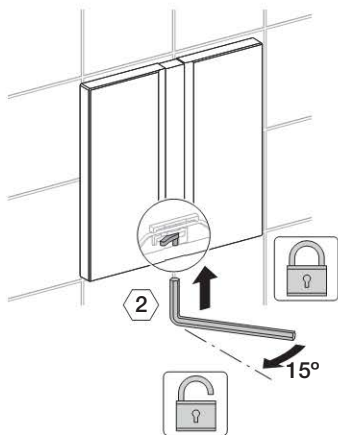


Les travaux d'entretien suivants sont décrits dans ces instructions :

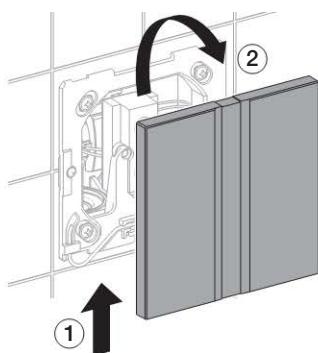
- Démontez la plaque de fermeture et le cadre de fixation
- Remplacez l'électrovanne
- Remplacez la vis d'étranglement
- Remplacez le joint à lèvres de la conduite de rinçage
- Montez le cadre de fixation et la plaque de fermeture
- Réglage manuel du temps de rinçage

## Démontez la plaque de fermeture et le cadre de fixation

### 1

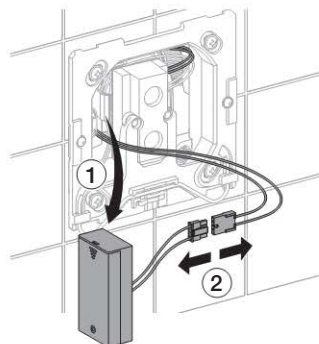


### 2

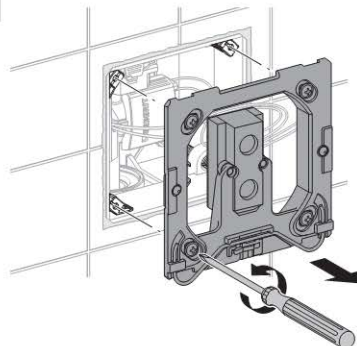


### 3

Démontez le boîtier pour piles (pour les commandes alimentées par piles, les piles sont remplaçables).

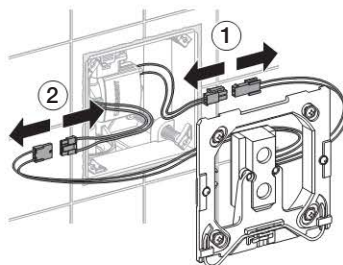


### 4

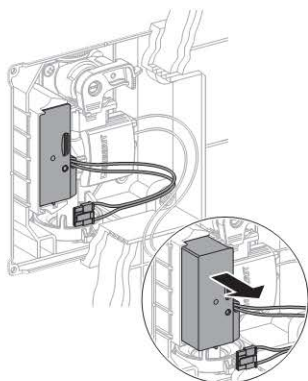


### 5

Déconnecter les raccordements par câble (étape 2 - uniquement pour les commandes alimentées sur secteur).



- 6** Démontez l'adaptateur secteur (commandes alimentées sur secteur).



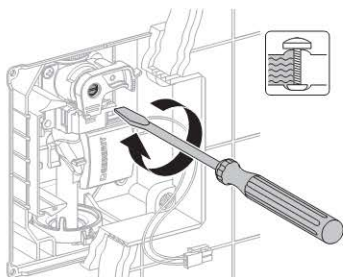
## Remplacer l'électrovanne

### Conditions requises

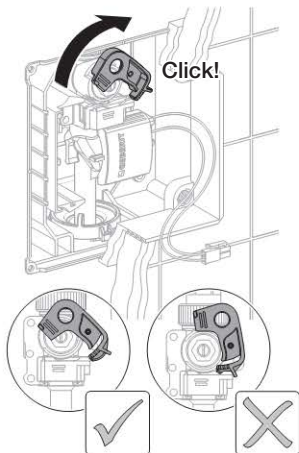
La plaque de fermeture et le cadre de fixation sont démontés.

Voir « Entretien, Démontez la plaque de fermeture et le cadre de fixation ».

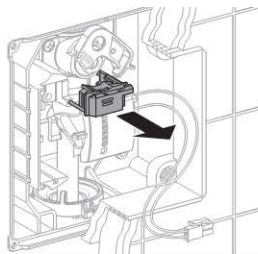
**1**



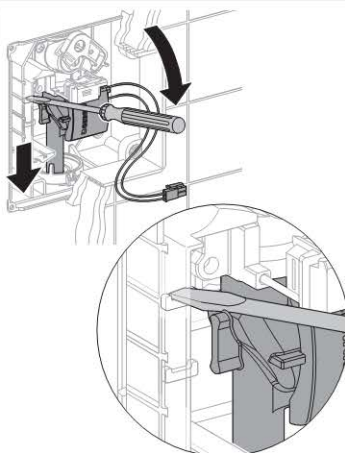
**2**



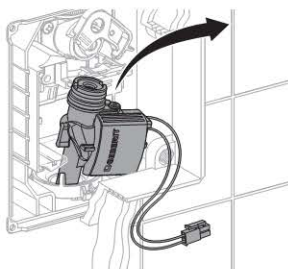
**3**



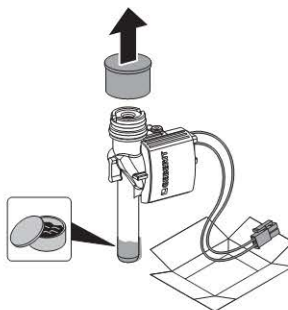
**4**



**5**

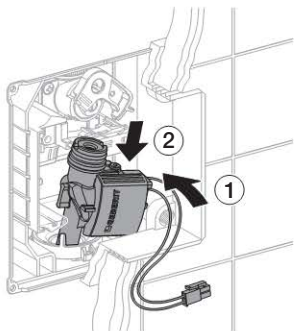


**6**

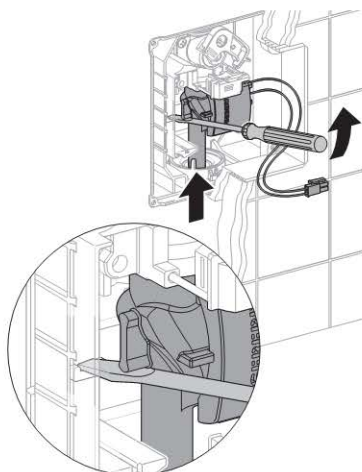




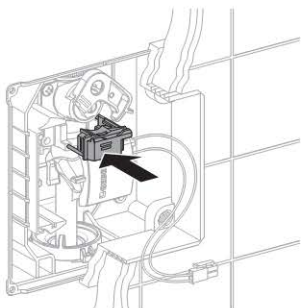
7



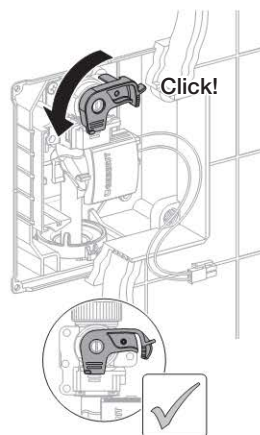
8



9



10



FR

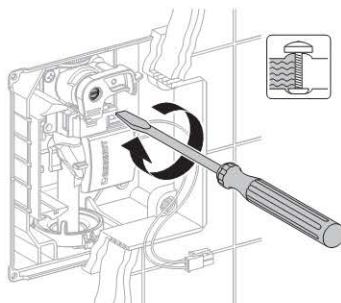
### Remplacer la vis d'étranglement

#### Conditions requises

La plaque de fermeture et le cadre de fixation sont démontés.

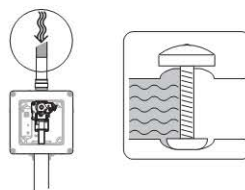
Voir « Entretien, Démontez la plaque de fermeture et le cadre de fixation ».

1

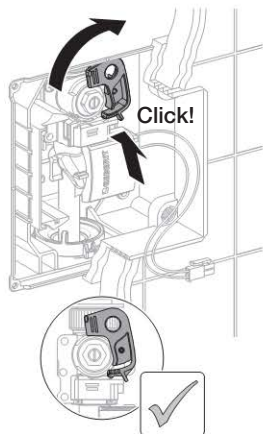


2

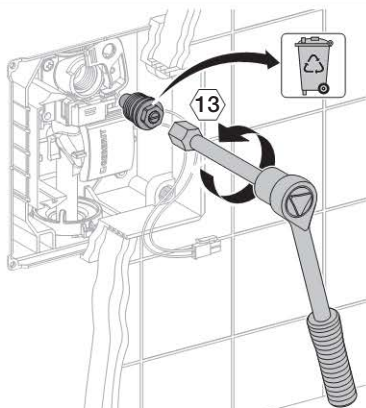
Couper l'arrivée d'eau générale.



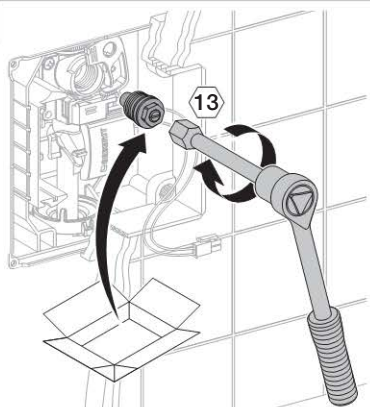
3



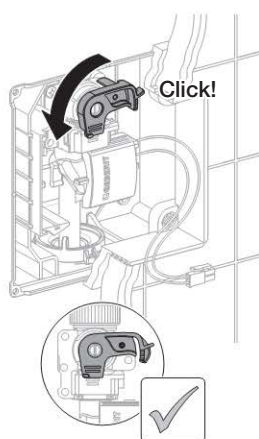
4



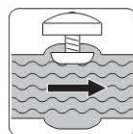
5



6



7 Ouvrir l'arrivée d'eau générale.



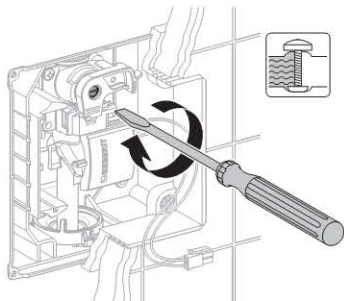
## Remplacer le joint à lèvres de la conduite de rinçage

### Conditions requises

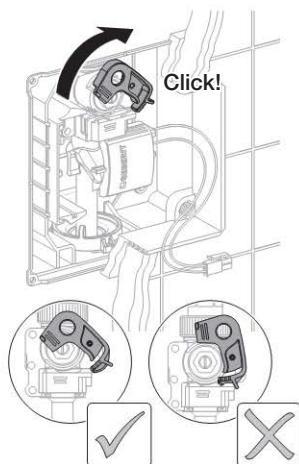
La plaque de fermeture et le cadre de fixation sont démontés.

Voir « Entretien, Démontez la plaque de fermeture et le cadre de fixation ».

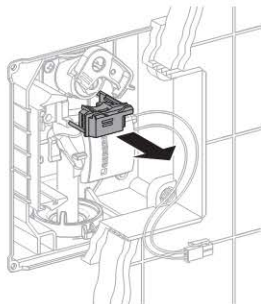
1



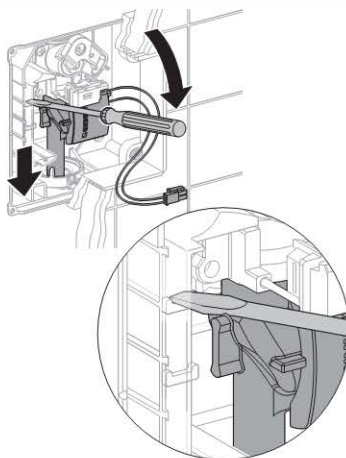
2



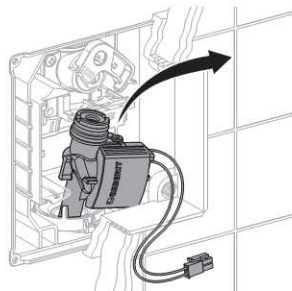
3



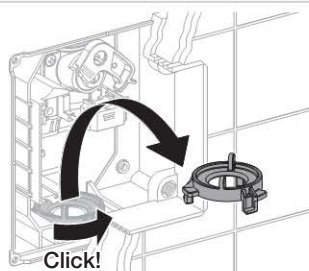
4



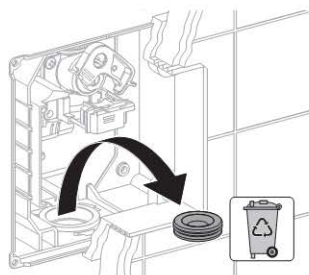
5



6

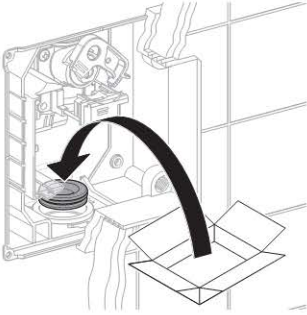


7

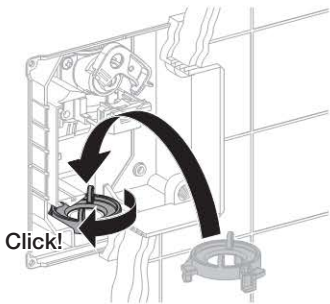


# Entretien

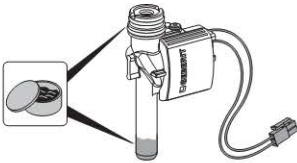
8



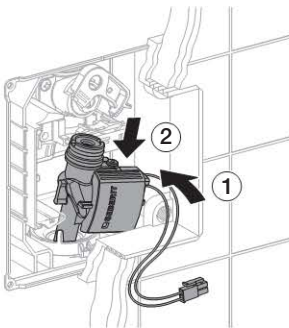
9



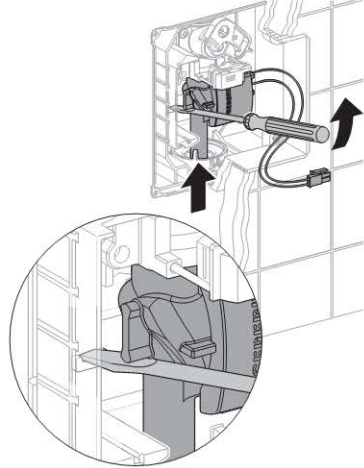
10



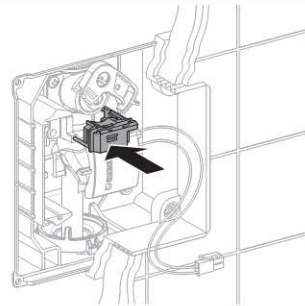
11



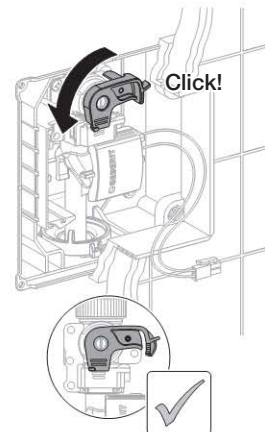
12



13

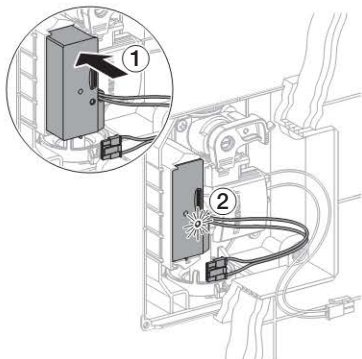


14

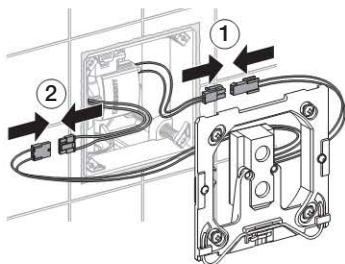


## Monter le cadre de fixation et la plaque de fermeture

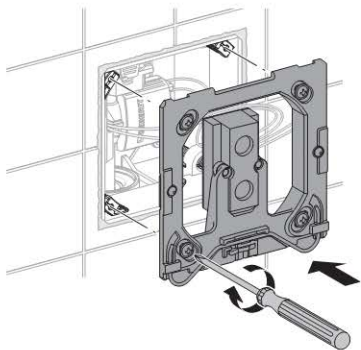
- 1** Installer l'adaptateur secteur (commandes alimentées sur secteur).



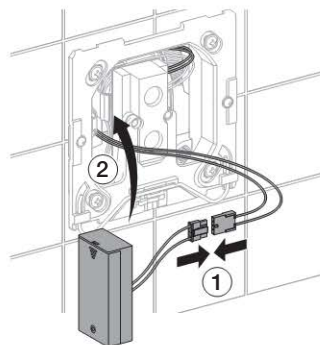
- 2** Raccorder les câbles (étape 2 - uniquement pour les commandes alimentées sur secteur).



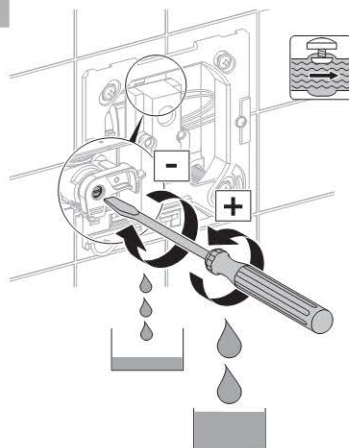
**3**



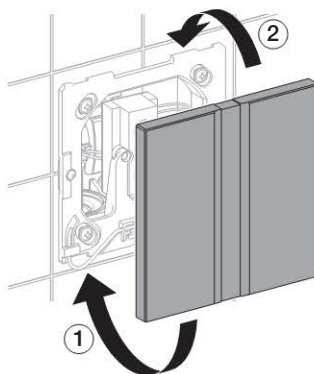
- 4** Monter le boîtier pour piles (commandes alimentées par piles).



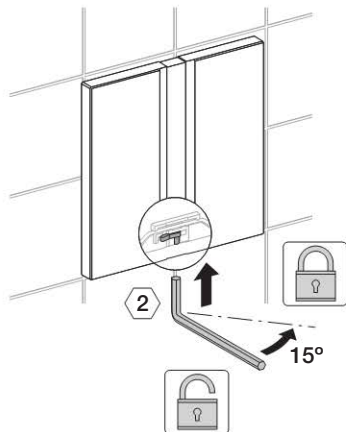
**5**



**6**

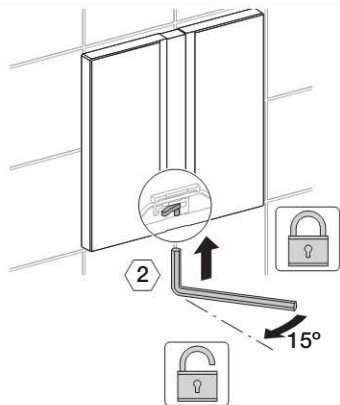


**7**

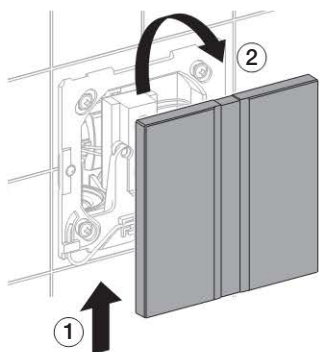


## Régler manuellement le temps de rinçage

**1**

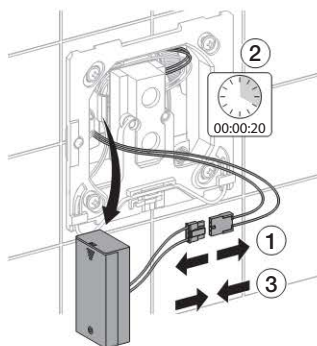


**2**

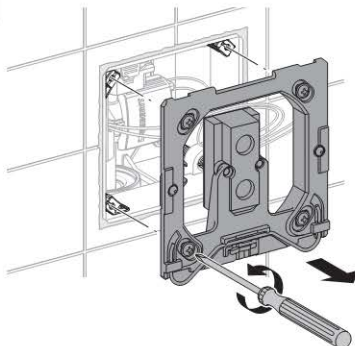


**3**

Débrancher les raccordements à emboîter du boîtier pour piles (commandes alimentées par piles) et rebrancher après 20 s minimum. Continuer à l'étape 6.

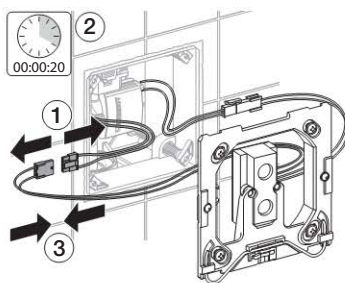


**4**

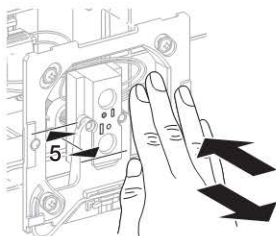


**5**

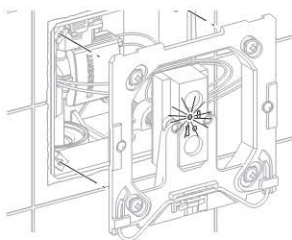
Débrancher les raccordements à emboîter de l'adaptateur secteur (commandes alimentées sur secteur) et rebrancher après 20 s minimum.



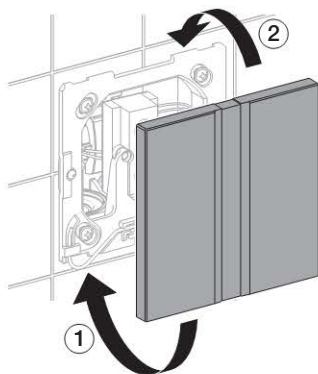
- 6** Mettre la main à 5 cm env. devant la commande pendant 5 s. Le nouveau temps de rinçage dure aussi longtemps que la main reste devant la commande, 15 s maximum. Un cycle de rinçage est déclenché.



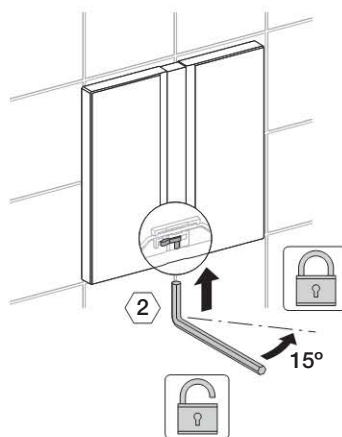
- 7** Un clignotement indique la confirmation du nouveau réglage du temps de rinçage. Nombre de clignotements = durée du temps de rinçage en secondes.



**8**



**9**



FR

## Entretien

### Réglages au moyen du Service Handy

#### Information

Les fonctions décrites ne peuvent être réglées que par une personne qualifiée.

Le Service Handy permet de régler individuellement les fonctions pour la commande d'urinoir HyTronic. Les numéros et termes figurant dans la colonne « Point de menu » correspondent à ce qui s'affiche sur l'écran du Service Handy. Des informations supplémentaires à ce sujet sont disponibles dans le mode d'emploi du Service Handy.

Les fonctions suivantes du Service Handy sont applicables aux commandes d'urinoir à partir de l'année de fabrication 2016 et statut de révision RS09.

#### Commandes

Point de menu [EN] [DE]	Description	Application	Plage de réglage	Réglage d'usine
20 [Flush] [Spülung]	Déclencher un rinçage. Déclenche un rinçage	a) Test de fonctionnement de la vanne b) Rinçage de la céramique d'urinoir (p. ex. lors du réglage du volume de chasse optimal)	Lancement = "OK"	–
21 [RangeTest] [TestErfas]	Vérifier la zone de détection. La LED rouge de la fenêtre du capteur s'allume lorsqu'un objet entre dans la zone de détection ; aucun rinçage n'est déclenché. La fonction s'arrête automatiquement après 10 minutes	Problèmes avec la détection d'utilisateur	Marche = "OK" Arrêt = "OK"	Arrêt = [OFF]
22 [BlocFlush] [Blockiere]	Bloquer le rinçage. Aucun rinçage n'est déclenché. La LED clignote deux fois toutes les 6 secondes. La fonction s'arrête automatiquement après 10 heures	En cas de dysfonctionnement de la détection	Marche = "OK" Arrêt = "OK"	–
23 [EmptyPipe] [RohrLeer]	Vidanger la conduite. La vanne s'ouvre pour que la conduite puisse se vider. La LED clignote deux fois toutes les 6 secondes. La fonction s'arrête automatiquement après 30 minutes	a) Lors de travaux de maintenance et d'entretien b) Vidange d'hiver	Marche = "OK" Arrêt = "OK"	–
24 [FactorySet] [Werkseinst]	Réglages d'usine. Toutes les fonctions sont réinitialisées sur les réglages d'usine. La LED clignote trois fois et un rinçage se déclenche	En cas de dysfonctionnement	Lancement = "OK"	–
25 [CleanMode] [Reinigung]	Passer en mode nettoyage. La LED clignote deux fois toutes les 3 secondes. La commande est inactive pour la durée de la valeur saisie 55 [CleanTime] [ReinZeit]. Rinçage après écoulement de cette période	Nettoyage de la plaque de fermeture ou de la céramique d'urinoir sans qu'un rinçage se déclenche	Lancement = "OK"	–



## Programmes

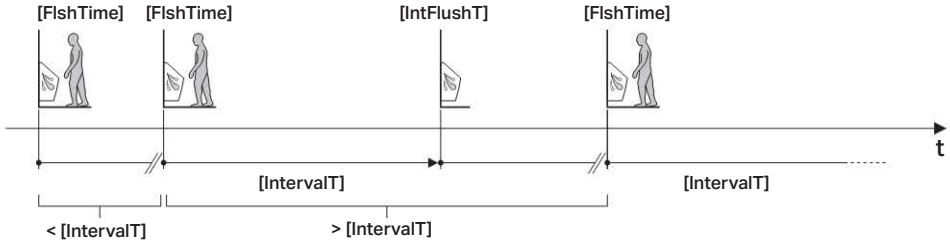
Point de menu [EN] [DE]	Description	Application	Plage de réglage	Réglage d'usine
30 [CoverOps] [Deckel-UR]	Sélectionner le fonctionnement avec urinoirs à couvercle. Le programme met en marche ou interrompt le fonctionnement avec urinoirs à couvercle	Lorsque le couvercle ouvert de l'urinoir recouvre le capteur	Marche = [ON] Arrêt = [OFF]	Arrêt = [OFF]
31 [ManFishEn] [FreiManSp]	Activer le rinçage manuel. Met en marche le deuxième capteur court grâce auquel l'utilisateur peut déclencher manuellement un rinçage anticipé	Rinçage manuel sans contact pendant l'utilisation	Marche = [ON] Arrêt = [OFF]	Arrêt = [OFF]
32 [IntFlush] [IntervSp]	Sélectionner le rinçage intermittent. <sup>1)</sup> Lance le programme de rinçage intermittent. La commande déclenche automatiquement un rinçage selon l'intervalle indiqué par la valeur saisie 54 [IntervalT] [IntervalZ], pour la durée de la valeur saisie 53 [IntFlushT] [IntervSpZ], après la dernière utilisation	a) Remplir le siphon en cas d'utilisation peu fréquente b) Évacuer l'eau stagnante (éviter la stagnation)	Marche = [ON] Arrêt = [OFF]	Marche = [ON]
33 [PowOnFish] [NetzEinSp]	Sélectionner le rinçage branché sur réseau. Lorsque la tension secteur est appliquée, la commande déclenche un rinçage	a) Déclencher un rinçage central b) Confirmation de la fonction	Marche = [ON] Arrêt = [OFF]	Marche = [ON]
34 [DynFlush] [DynamSpül]	Sélectionner le déclenchement dynamique du rinçage. La commande s'adapte à la fréquence d'utilisation	Réduire le temps de rinçage en cas de fréquence d'utilisation élevée (p. ex. dans les stades)	Marche = [ON] Arrêt = [OFF]	Marche = [ON]
35 [PreFlush] [Vorspülng]	Sélectionner le pré-rinçage. Rince pendant 3 secondes en cas d'entrée d'une personne dans la zone de détection si la dernière utilisation remonte à au moins de 10 minutes	Arrose la céramique de l'urinoir avant l'utilisation pour éviter les dépôts	Marche = [ON] Arrêt = [OFF]	Arrêt = [OFF]
36 [FollowFish] [FolgeSpül]	Sélectionner le rinçage suivant. Rince une fois après écoulement de la durée de la valeur saisie 52 [DelFollowF] [FolgVerzö] après la dernière utilisation	a) Rincer la céramique d'urinoir b) Remplir le siphon	Marche = [ON] Arrêt = [OFF]	Arrêt = [OFF]
37 [PostFlush] [NachSpül]	Sélectionner le post-rinçage. Rince pendant 2 secondes, 3 secondes après le rinçage principal	Remplir le siphon	Marche = [ON] Arrêt = [OFF]	Arrêt = [OFF]
38 [AttnndFish] [BeglSpül]	Sélectionner le rinçage d'assistance. Rince aussi longtemps qu'un utilisateur est détecté (60 secondes maximum)	a) Rinçage efficace b) Ambiance sonore Consommation d'eau élevée	Marche = [ON] Arrêt = [OFF]	Arrêt = [OFF]
39 [HybridMod] [HybridMod]	Activer le mode hybride <sup>1)</sup>	Fonctionnement sans eau avec rinçage périodique pour une faible consommation d'eau	Arrêt = [0] Utilisation = [1] Durée = [2]	Arrêt = [0]
40 [PurgFlush] [PurgFish]	Activer le rinçage renforcé <sup>1)</sup>	Rinçage des dépôts présents dans le système d'évacuation. Les dépôts peuvent se multiplier en cas d'utilisation de temps de rinçage courts ou du mode hybride	Marche = [ON] Arrêt = [OFF]	Arrêt = [OFF]

<sup>1)</sup> Voir page suivante pour la description détaillée des modes à intervalles.

# Entretien

## Rinçage par intervalles [IntFlush] [IntervSp]

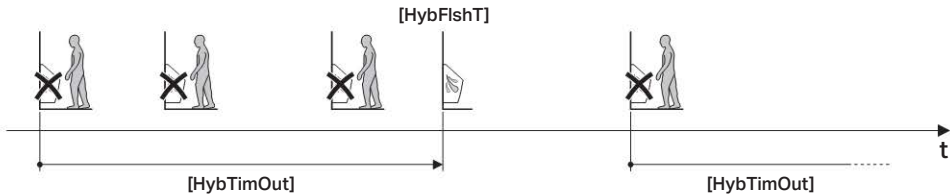
Rince après écoulement de l'intervalle [IntervalT] [IntervalZ] après la dernière utilisation (point de menu 54). L'intervalle est réinitialisé à chaque utilisation. Le temps de rinçage est réglé par [IntFlushT] [IntervSpZ] (point de menu 53).



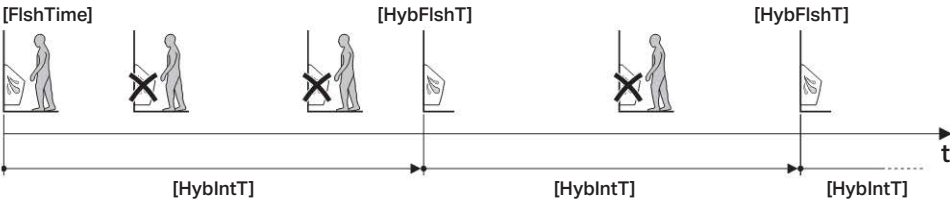
## Mode hybride [HybridMod]

Aucun rinçage n'est déclenché en cas d'utilisation (fonctionnement sans eau). Un rinçage périodique est cependant déclenché après écoulement de la période d'activation ou d'un intervalle déterminé. Le temps de rinçage est réglé par [HybFishT] (point de menu 56).

- Mode utilisation [1] : rince après écoulement de la période d'activation [HybTimOut] (point de menu 57). Aucun rinçage pendant la période d'activation. Début de la période d'activation :
  - lors de la première utilisation
  - lors de la prochaine utilisation après écoulement de la période d'activation précédente



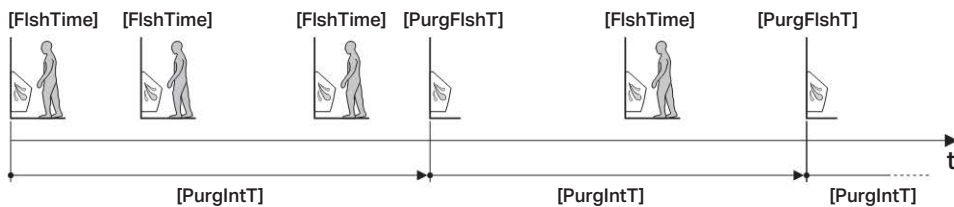
- Mode temps [2] : rince après écoulement de l'intervalle [HybIntT] (point de menu 58). Aucun rinçage pendant l'intervalle concerné. Début de l'intervalle :
  - lors de la première utilisation
  - après écoulement de l'intervalle précédent, indépendamment de l'utilisation



### Rinçage renforcé [PurgFish]

Rince après écoulement de l'intervalle [PurgIntT] (point de menu 60). Le temps de rinçage est réglé par [PurgFishT] (point de menu 59). Début de l'intervalle :

- lors de la première utilisation
- après écoulement de l'intervalle précédent, indépendamment de l'utilisation



Le rinçage renforcé peut être utilisé en combinaison avec le rinçage intermittent ou le mode hybride.

## Entretien

### Paramètres

Point de menu [EN] [DE]	Description	Application	Plage de réglage	Réglage d'usine
50 [FishTime] [Spülzeit]	Régler le temps de rinçage. Durée du rinçage après utilisation	Optimisation du rinçage de la céramique d'urinoir Tenir compte de la consommation d'eau	1–15 s [...]	7 s [7]
51 [DetectT] [VerweilZ]	Régler le temps de séjour. Temps de séjour minimum dans la zone de détection pour que la présence de l'utilisateur soit détectée	Empêcher les rinçages en cas d'entrées intempestives dans la zone de détection	3–15 s [...]	7 s [7]
52 [DelFollwF] [FolgVerzö]	Régler la temporisation du rinçage suivant. Activé lorsque le menu 36 « Sélectionner le rinçage suivant » est sur [ON] [EIN]	–	1–24 h [...]	2 h [2]
53 [IntFlushT] [IntervSpZ]	Rinçage intermittent – régler le temps de rinçage. Activé lorsque le menu 32 « Sélectionner le rinçage intermittent » est sur [ON] [EIN]	–	3–180 s [...]	5 s [5]
54 [IntervalT] [IntervalZ]	Rinçage intermittent – régler l'intervalle de rinçage. Activé lorsque le menu 32 « Sélectionner le rinçage intermittent » est sur [ON] [EIN]	–	1–168 h [...]	24 h [24]
55 [CleanTime] [ReiniZeit]	Régler le temps de nettoyage. Définit la durée d'inactivité de la commande lorsque le menu 25 [CleanMode] [Reinigung] est lancé	–	1–16 min [...]	10 min [10]
56 [HybFishT] [HybFishT]	Mode hybride – régler le temps de rinçage. Activé lorsque le menu 39 « Activer le mode hybride » est sur [1] ou [2]	–	1–15 s [...]	7 s [7]
57 [HybTimOut] [HybTimOut]	Mode hybride – régler la période d'activation. Activé lorsque le menu 39 « Activer le mode hybride » est sur [1]	–	5–720 min [...]	60 min [60]
58 [HybIntT] [HybIntT]	Mode hybride – régler l'intervalle. Activé lorsque le menu 39 « Activer le mode hybride » est sur [2]	–	10–1440 min [...]	1440 min [1440]
59 [PurgFishT] [PurgFishT]	Rinçage renforcé – régler le temps de rinçage. Activé lorsque le menu 40 « Activer le rinçage renforcé » est sur [ON] [EIN]	–	3–30 s [...]	12 s [12]
60 [PurgIntT] [PurgIntT]	Rinçage renforcé – régler l'intervalle de rinçage. Activé lorsque le menu 40 « Activer le rinçage renforcé » est sur [ON] [EIN]	–	1–168 h [...]	6 h [6]

**Compteurs**

<b>Point de menu [EN] [DE]</b>	<b>Description</b>	<b>Affichage</b>
70 [Days?] [SumBetrT?]	Nombre total de jours d'utilisation. Indique le nombre de jours d'utilisation depuis la mise en service	[...] jours d'utilisation
71 [Uses?] [SumBenut?]	Nombre total d'utilisations. Indique le nombre d'utilisations depuis la mise en service	[...] utilisations
72 [Flushes?] [SumSpül?]	Nombre total de rinçages. Indique le nombre de rinçages depuis la mise en service	[...] rinçages
73 [↔Days] [↔SumBetrT]	Nombre de jours d'exploitation Power-On. Indique le nombre de jours d'utilisation depuis la dernière mise en marche	[...] jours d'utilisation
74 [↔Uses] [↔SumBenut]	Nombre d'utilisations Power-On. Indique le nombre d'utilisations depuis la dernière mise en marche	[...] utilisations
75 [↔Flushes] [↔SumSpül]	Nombre de rinçages Power-On. Indique le nombre de rinçages depuis la dernière mise en marche	[...] rinçages

**Information sur l'appareil**

<b>Point de menu [EN] [DE]</b>	<b>Description</b>	<b>Affichage</b>
80 [TypeNo] [Modell-Nr]	Numéro du modèle. Affiche le numéro de référence de la commande (n'est pas valable lorsque le module électronique a été remplacé)	[...]
81 [SWVersion] [SWVersion]	Version du logiciel. Affiche la version du logiciel de la commande (p. ex. [0312] = version 3.12)	[...] XXZZ
82 [SerialNo] [Serien-Nr]	Numéro de série. Indique le numéro de série du module électronique actuel	[...]
83 [ManufDate] [ProdDatum]	Date de fabrication de la commande. Indique la date de fabrication de la commande. N'est pas valable lorsque le module électronique a été remplacé (p. ex. [1009] = semaine calendaire 10/2009)	[...] WWYY
84 [TypePower] [Netz/Batt]	Type d'alimentation. Indique s'il s'agit d'une commande alimentée sur secteur (CA) ou d'une commande alimentée par piles (CC)	CC = [0] CA = [1]
85 [Battery%] [Batterie%]	Capacité des piles. Affiche la capacité actuelle des piles en %. Prévoir des piles de rechange lorsque la capacité affiche 10 %	[...] %

## Caractéristiques techniques

### Commande d'urinoir HyTronic alimentée sur secteur

Rinçage d'hygiène, réglage d'usine	24 h
Rinçage d'hygiène, plage de réglage	1 - 168 h
Débit d'eau à 1 bar	0,3 / 0,24 (avec limiteur de débit) l/s
Test de pression de l'eau	16 bar
Test de pression de l'air / du gaz inerte	3 bar
Temps de séjour réglage d'usine	7 s
Temps de séjour plage de réglage	3 - 15 s
Fréquence du réseau	50 - 60 Hz
Puissance absorbée	< 0,5 W
Mode de protection	IP 45
Tension nominale	110 - 240 V AC
Tension de service	4,5 V DC
Temps de rinçage, réglage usine	4 s
Temps de rinçage plage de réglage	3 - 15 s
Humidité	< 100 % relative
Plage de pression de fonctionnement	1 - 8 bars
Température d'utilisation de l'eau max.	30 °C

### Commande d'urinoir HyTronic alimentée par piles

Rinçage d'hygiène, réglage d'usine	24 h
Rinçage d'hygiène, plage de réglage	1 - 168 h
Débit d'eau à 1 bar	0,3 / 0,24 (avec limiteur de débit) l/s
Test de pression de l'eau	16 bar
Test de pression de l'air / du gaz inerte	3 bar
Durée de vie de la pile alcaline	~ 2 ans
Temps de séjour réglage d'usine	7 s
Temps de séjour plage de réglage	3 - 15 s
Type de pile	Alcaline 1,5 V (AA)
Puissance absorbée	< 0,5 W
Mode de protection	IP 45
Tension de service	3 V c.c.
Temps de rinçage, réglage usine	4 s
Temps de rinçage plage de réglage	3 - 15 s
Humidité	< 100 % relative
Plage de pression de fonctionnement	1 - 8 bars
Température d'utilisation de l'eau max.	30 °C

## Indicazioni generali

---

### Note su queste istruzioni per l'uso

Conservare le istruzioni per l'uso e metterle a disposizione delle persone addestrate in caso di necessità.

### Funzionamento, manutenzione

Gli interventi di manutenzione eseguibili dall'operatore sono esclusivamente quelli descritti nelle presenti istruzioni.

### Assistenza

Gli interventi di assistenza devono essere eseguiti esclusivamente da una persona addestrata. Un'errata esecuzione dei lavori, infatti, può causare sinistri, danni materiali e malfunzionamenti.




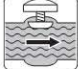
### Gruppo target

Il presente documento è destinato alle persone istruite secondo EN IEC 62079:2001.

### Utilizzo conforme

I dispositivi elettronici di risciacquo per orinatoi HyTronic sono destinati al risciacquo della ceramica degli orinatoi. In caso di utilizzo diverso da quanto specificato, si esclude qualsiasi diritto di garanzia e responsabilità per danni alle persone e materiali.

### Spiegazione simboli

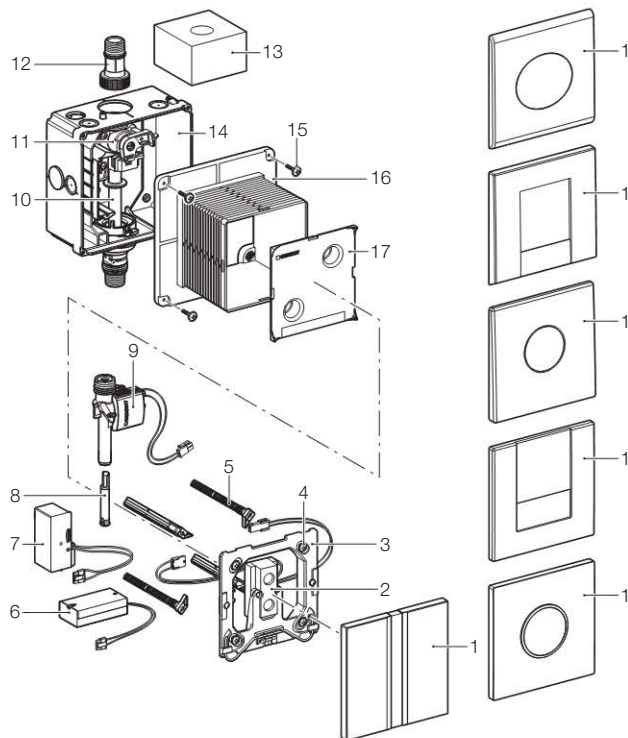
Simbolo	Significato
	<b>ATTENZIONE</b> Indica una possibile situazione di pericolo, che può causare danni fisici di leggera o media entità, oppure danni alle persone o materiali.
	Utilizzare grasso lubrificante!
	L'acqua della rete idrica è chiusa
	L'acqua della rete idrica è aperta

### Contatto

In caso di dubbi o problemi, contattate la società di vendita Geberit del vostro Paese o visitate il sito [www.geberit.com](http://www.geberit.com).

## Struttura

### Dispositivo elettronico di risciacquo per orinatoi HyTronic con alimentazione da rete e batteria



- 1 Placca di copertura
- 2 Sensore elettronico
- 3 Telaio di fissaggio
- 4 Viti di fissaggio
- 5 Perno distanziatore
- 6 Portabatteria
- 7 Modulo elettronico alimentatore
- 8 Limitatore di portata
- 9 Elettromagnete
- 10 Tubo vuoto
- 11 Rubinetto d'arresto con viti di regolazione
- 12 Niplo d'allacciamento
- 13 Spugna di protezione
- 14 Scatola da incasso
- 15 Viti di fissaggio
- 16 Protezione cantiere
- 17 Coperchio protezione cantiere



## Manutenzione

### Intervallo di manutenzione

Effettuare i seguenti interventi di manutenzione secondo necessità, comunque non oltre gli intervalli di tempo indicati:

- pulizia della superficie della placca di copertura - una volta alla settimana, a cura dell'operatore
- pulizia dell'orinatoio - una volta alla settimana, a cura dell'operatore
- sostituzione delle batterie - quando è acceso l'indicatore carica batteria, a cura dell'operatore
- pulizia del filtro a cestello - ogni 2 anni, a cura di una persona addestrata

### Interventi di manutenzione

#### Pulizia la placca di copertura

**ATTENZIONE**  
**! I detersivi aggressivi ed abrasivi possono danneggiare la superficie.**  
 ► Non impiegare formulazioni abrasive o caustiche, contenenti cloro o acidi

**i** Non saranno riconosciuti reclami dovuti al trattamento improprio con detersivi.

#### Pulizia l'orinatoio

- 1** Con il telecomando per la manutenzione Geberit o il Clean-Handy Geberit, disinserire temporaneamente la funzione di risciacquo.
- 2** Pulire l'orinatoio.

#### Sostituzione delle batterie

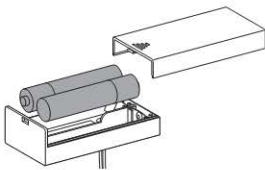
##### Requisiti

La placca di copertura è smontata.  
 Vedi "Assistenza, smontare la placca di copertura e il telaio di fissaggio".

**i** L'indicatore carica batteria lampeggia: bassa tensione della batteria, il comando risciacqua ancora.

L'indicatore carica batteria è acceso: batteria scarica, il comando non risciacqua più.

- Inserire due nuove batterie alcaline di tipo AA da 1,5 V.



#### Pulizia o sostituzione del filtro a cestello



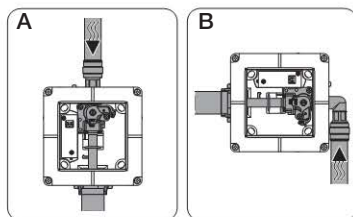
## Assistenza

### Ricerca guasti

Problema	Possibile causa	Rimedio
L'acqua non scorre	L'alimentazione dell'acqua è chiusa	<b>Aprire l'alimentazione dell'acqua</b>
	Nessuna pressione sull'impianto idrico	<b>Controllare la pressione dell'acqua</b> • Ripristinare la pressione dell'acqua
	Il filtro a cestello è intasato	<b>Pulire o sostituire il filtro a cestello</b> • Vedi "Manutenzione, pulire o sostituire il filtro a cestello"
	Mancanza di corrente di rete, il LED verde sull'alimentatore non è acceso (dispositivi con alimentazione da rete)	<b>Controllare l'alimentatore della rete</b> • Garantire l'alimentazione elettrica
	Collegamenti a spina staccati o danneggiati	<b>Verificare e ripristinare il collegamento a spina</b>
	Tensione batteria bassa, (dispositivi con funzionamento a batteria)	<b>Sostituire le batterie</b> • Vedi "Manutenzione, sostituire le batterie"
	L'elettromagnete è difettoso	<b>Sostituire l'elettromagnete</b> • Vedi "Assistenza, sostituire l'elettromagnete"
Flusso continuo (l'acqua non si ferma)	Collegamento alla rete difettoso (dispositivi con alimentazione da rete)	<b>Sostituire il collegamento alla rete</b> • Vedi "Smontare la placca di copertura e il telaio di fissaggio".
	Finestra sensore graffiata o sporca	<b>Pulire con cautela la finestra sensore o sostituirla</b>
	Sensore elettronico difettoso	<b>Sostituire il sensore elettronico</b>
L'acqua inizia a scorrere da sola	L'elettromagnete è difettoso	<b>Sostituire l'elettromagnete</b> • Vedi "Assistenza, sostituire l'elettromagnete"
	Finestra sensore graffiata o sporca	<b>Pulire con cautela la finestra sensore o sostituirla</b>
La ceramica orinatoai non viene sufficientemente risciacquata	Sensore elettronico disturbato da influssi ambientali (specchi, superfici metalliche, ecc. sulla parete di fronte)	<b>Contattare l'assistenza telefonica Geberit</b>
	L'apertura della vite d'arresto è insufficiente	<b>Aprire la vite d'arresto</b>
L'acqua di risciacquo spruzza dalla ceramica orinatoai	Portata troppo elevata	<b>Montare il limitatore di flusso</b> • Il limitatore di flusso è disponibile come accessorio (242.484.00.1)

### Interventi di assistenza

Il presente manuale di servizio mostra il dispositivo con alimentazione verticale dell'acqua (A) Il dispositivo con alimentazione orizzontale dell'acqua (B) non è illustrato, ma gli interventi di assistenza sono gli stessi.

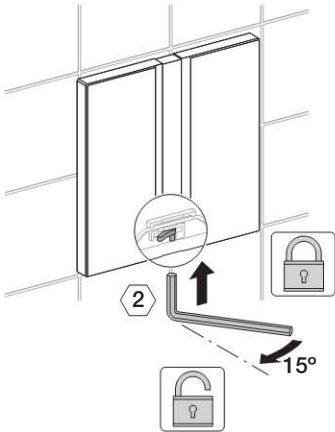


In questo capitolo sono descritti i seguenti interventi di assistenza:

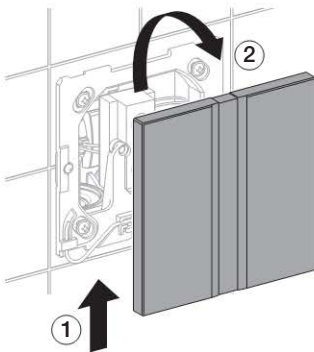
- Smontare la placca di comando e del telaio di fissaggio
- Sostituire l'elettromagnete
- Sostituire la vite di regolazione
- Sostituire la guarnizione a labbro del tubo di risciacquo
- Montare il telaio di fissaggio e la placca di comando
- Impostare il tempo di risciacquo manuale

## Smontaggio la placca di comando e del telaio di fissaggio

**1**

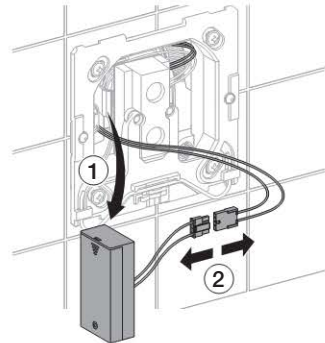


**2**

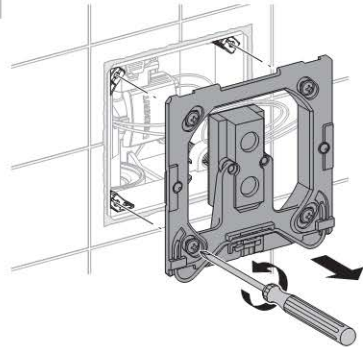


**3**

Smontare il portabatteria (dispositivi con funzionamento a batteria, le batterie possono essere sostituite).

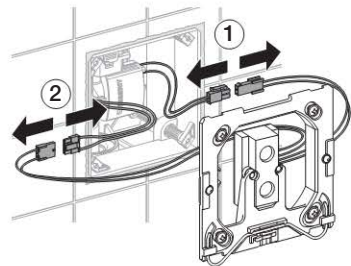


**4**

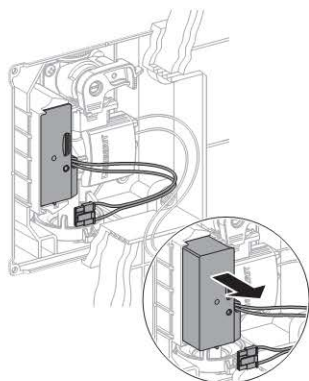


**5**

Staccare i connettori (punto 2 - solo per i dispositivi con alimentazione da rete).



- 6** Smontare l'alimentatore (dispositivi con alimentazione da rete)



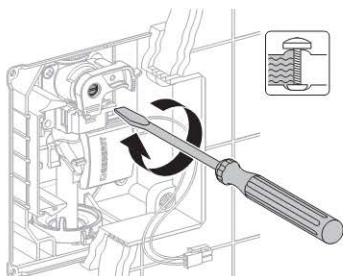
## Sostituzione dell'elettromagnete

### Requisiti

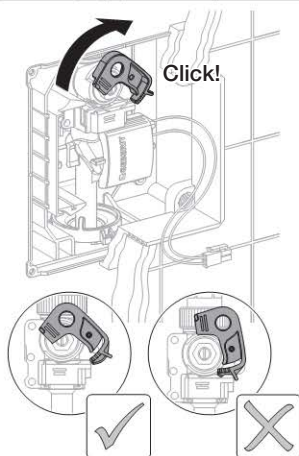
La placca di copertura e il telaio di fissaggio sono smontati.

Vedi "Assistenza, smontare la placca di copertura e il telaio di fissaggio".

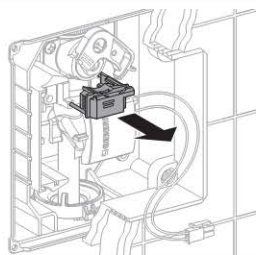
**1**



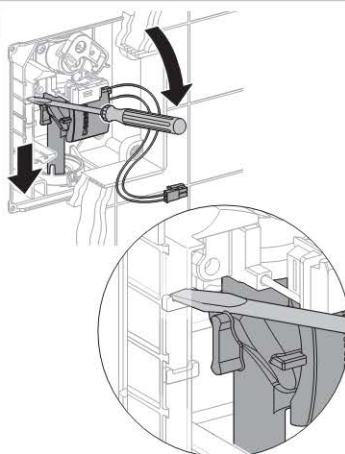
**2**



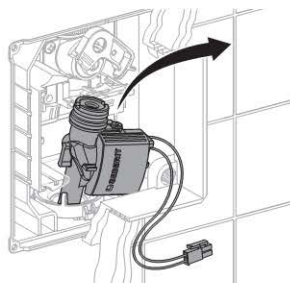
**3**



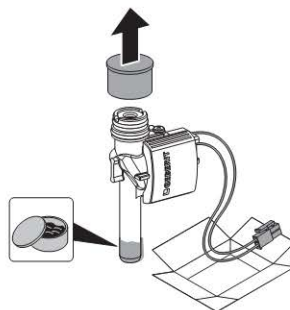
**4**



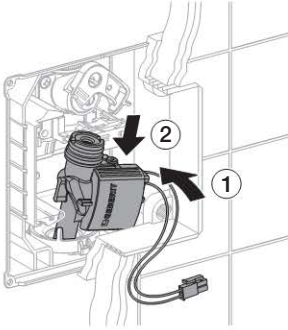
**5**



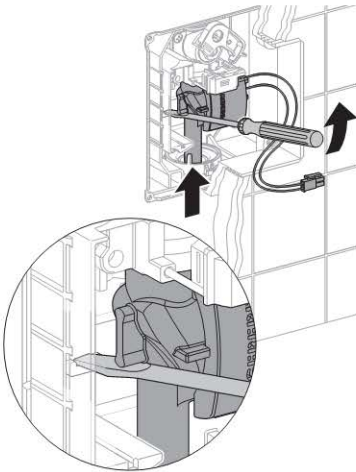
**6**



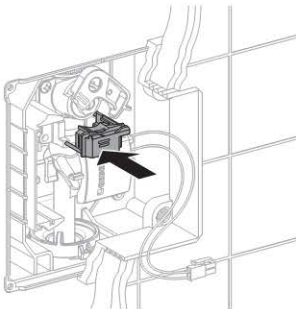
7



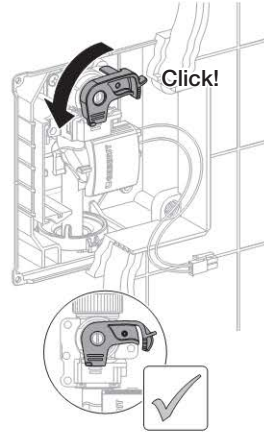
8



9



10



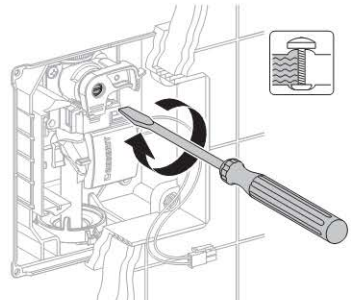
### Sostituzione della vite di regolazione

#### Requisiti

La piastra di copertura e il telaio di fissaggio sono smontati.

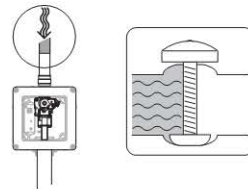
Vedi "Assistenza, smontare la piastra di copertura e il telaio di fissaggio".

1

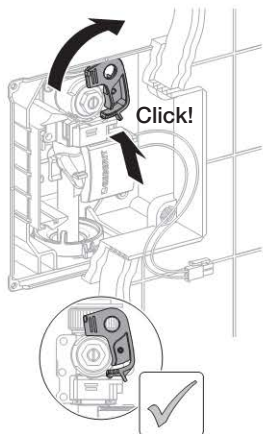


2

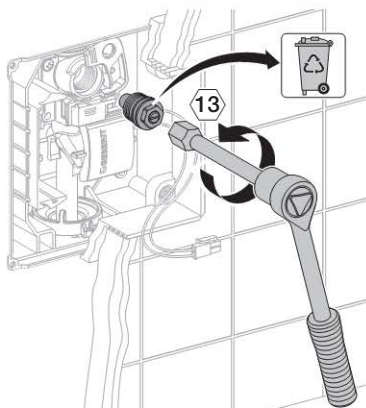
Chiudere l'alimentazione centrale dell'acqua.



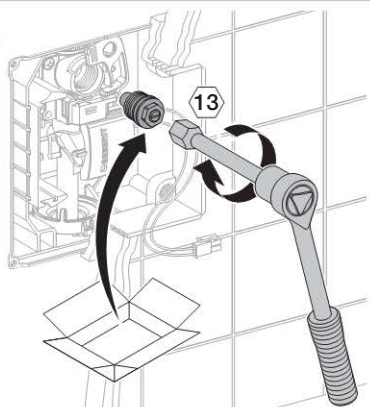
3



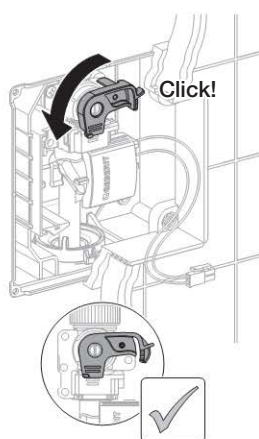
4



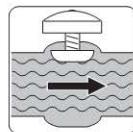
5



6



7 Aprire l'alimentazione centrale dell'acqua.



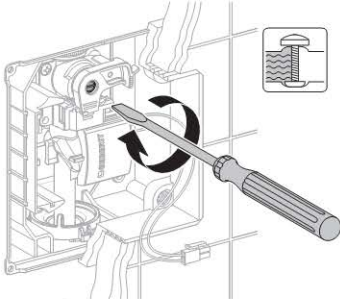
## Sostituzione della guarnizione a labbro del tubo di risciacquo

### Requisiti

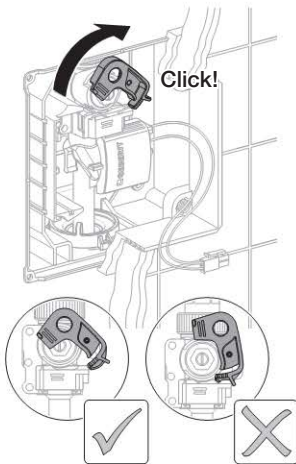
La placca di copertura e il telaio di fissaggio sono smontati.

Vedi "Assistenza, smontare la placca di copertura e il telaio di fissaggio".

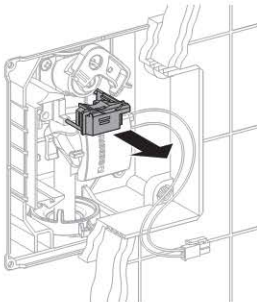
1



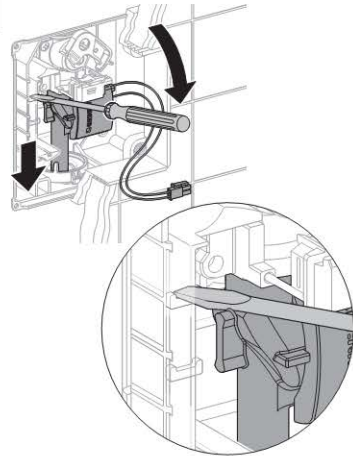
2



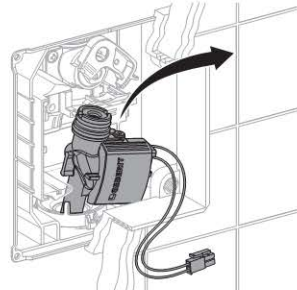
3



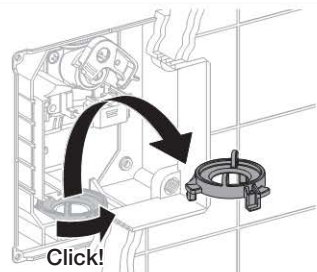
4



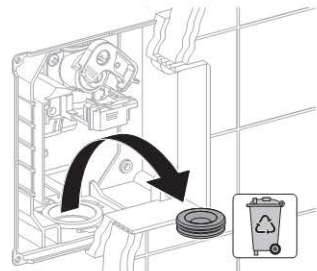
5



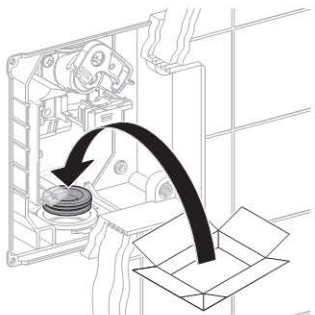
6



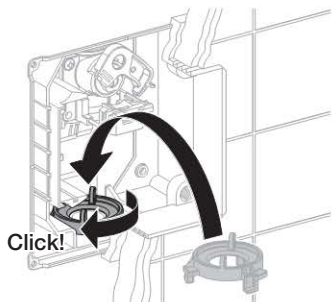
7



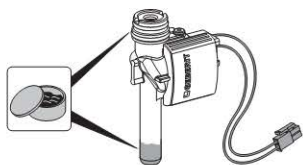
8



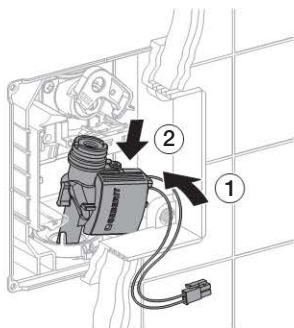
9



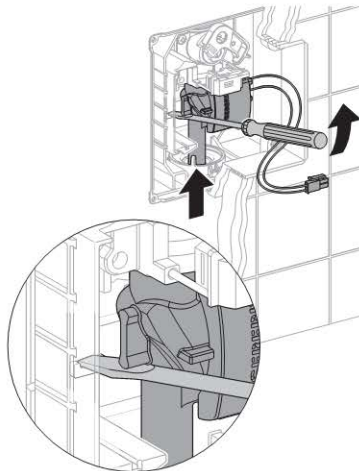
10



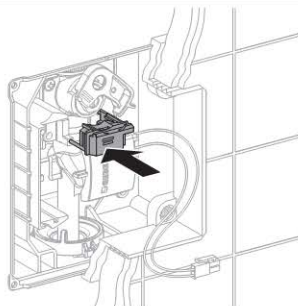
11



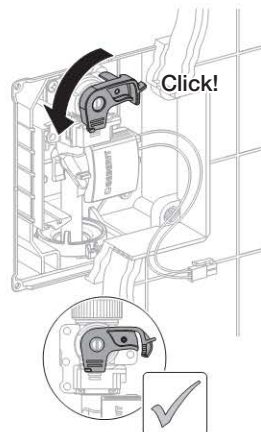
12



13



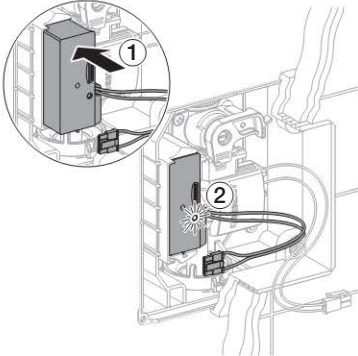
14



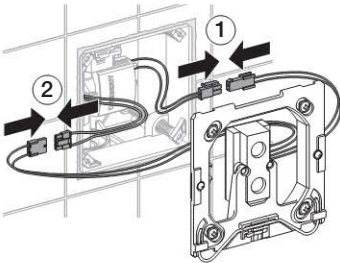


## Montaggio del telaio di fissaggio e della placca di comando

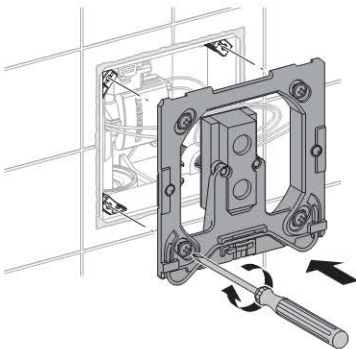
- 1** Montare l'alimentatore (dispositivi con alimentazione da rete)



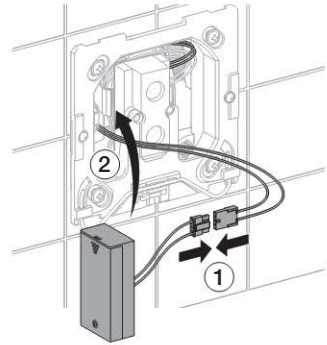
- 2** Collegare i cavi (punto 2 - solo per i dispositivi con alimentazione da rete)



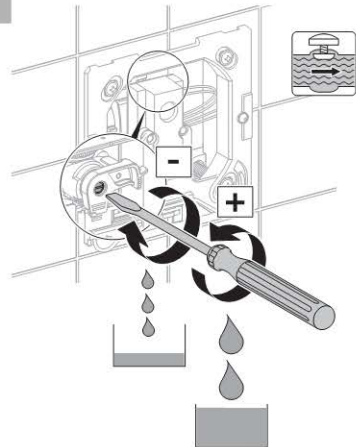
**3**



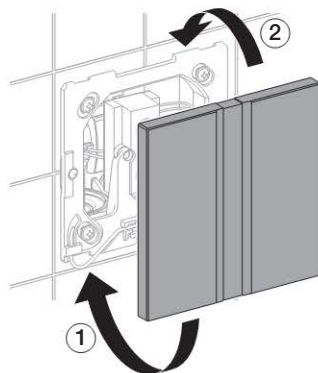
- 4** Montare il portabatteria (dispositivi con funzionamento a batteria).



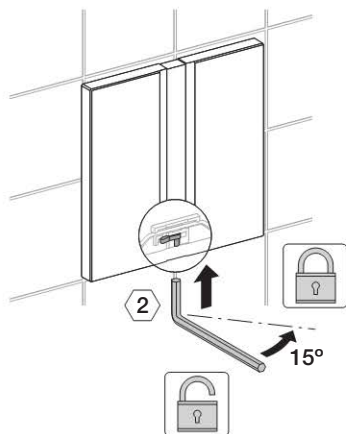
**5**



**6**

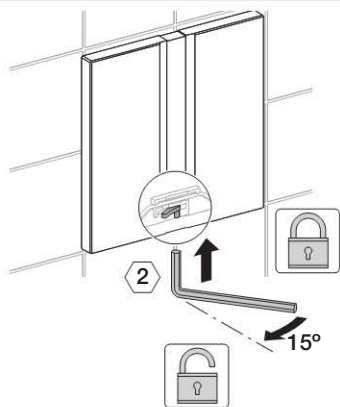


7

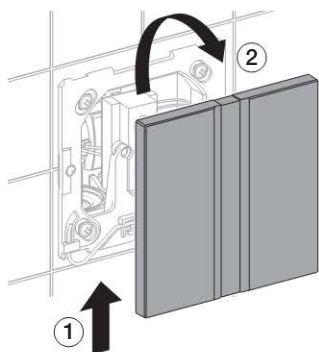


**Impostazione il tempo di risciacquo manuale**

1

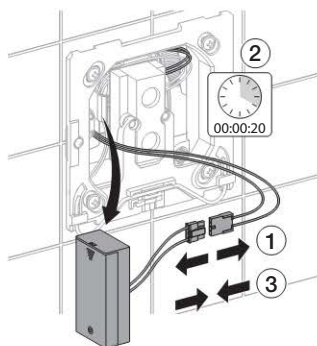


2

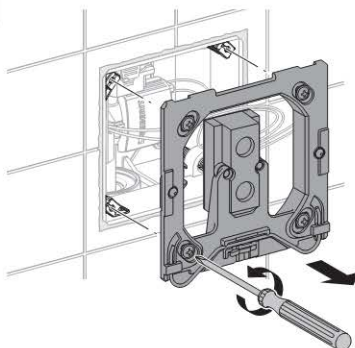


3

Staccare il collegamento a spina verso il portabatteria (dispositivi con funzionamento a batteria) e ricollegarlo dopo minimo 20 s. Continuare con il punto 6.

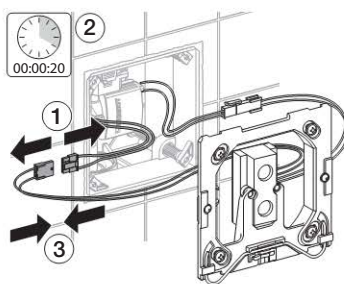


4

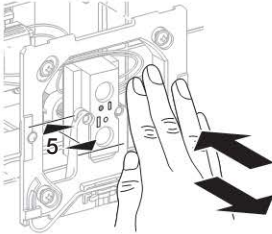


5

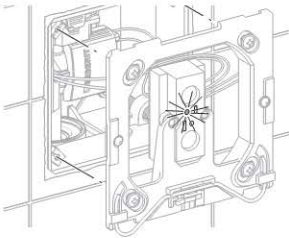
Staccare il collegamento a spina verso l'alimentatore (dispositivi con alimentazione da rete) e ricollegarlo dopo minimo 20 s.



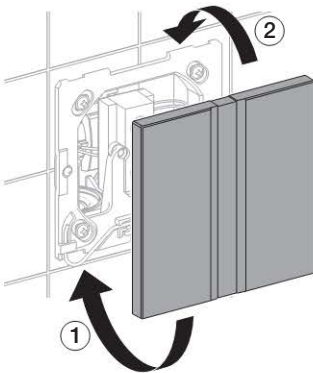
- 6** Entro 5 s portare la mano ad una distanza di ca. 5 cm dal dispositivo. Il nuovo tempo di risciacquo dura finché si mantiene la mano in questa posizione, massimo 15 s. Viene attivato un ciclo di risciacquo.



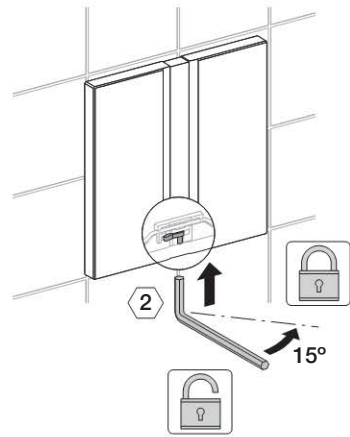
- 7** Il tempo di risciacquo appena impostato viene confermato dalla luce lampeggiante. Numero di lampeggi = durata del tempo di risciacquo in secondi.



**8**



**9**



IT

## Assistenza

### Impostazioni con il telecomando per assistenza HyTronic

#### Informazione

Le funzioni descritte in questo capitolo possono essere impostate esclusivamente da una persona istruita.

Con il telecomando per la manutenzione HyTronic è possibile regolare singolarmente le funzioni per il dispositivo elettronico di risciacquo per orinatoi HyTronic. I numeri e le definizioni contenuti nella colonna "Punto menu" corrispondono alla visualizzazione che appare sul display del telecomando per la manutenzione HyTronic. Per ulteriori informazioni in merito, consultare le istruzioni per l'uso del telecomando per la manutenzione HyTronic.

Le seguenti funzioni del telecomando per la manutenzione sono valide per dispositivi elettronici di risciacquo per orinatoi a partire dall'anno di costruzione 2016 con livello di revisione RS09.

#### Comandi

Punto menu [EN] [DE]	Descrizione	Applicazione	Campo di regolazione	Impostazione predefinita
20 [Flush] [Spülung]	Attivazione del risciacquo. Attiva un risciacquo	a) Test di funzionamento della valvola b) Risciacquo della ceramica orinatoi (per es. in occasione della regolazione della quantità di risciacquo ottimale)	Avvio = "OK"	-
21 [RangeTest] [TestErfas]	Test del campo di rilevamento. Il LED rosso nella finestra sensore inizia ad accendersi quando un oggetto entra nel campo di rilevamento, ma non viene attivato il risciacquo. Dopo 10 min. la funzione di disattiva automaticamente	Problemi con il rilevatore di presenza	Acceso = "OK" Spento = "OK"	Spento = [OFF]
22 [BlocFlush] [Blockiere]	Blocco del risciacquo. Non viene attivato il risciacquo. Il LED lampeggia due volte ogni 6 s. Dopo 10 h la funzione si disattiva automaticamente	In presenza di anomalie nel rilevamento	Acceso = "OK" Spento = "OK"	-
23 [EmptyPipe] [RohrLeer]	Svuotamento della tubazione. La valvola viene aperta per poter svuotare la tubazione. Il LED lampeggia due volte ogni 6 s. Dopo 30 min. la funzione di disattiva automaticamente	a) In caso di interventi di assistenza e di manutenzione b) Scarico invernale	Acceso = "OK" Spento = "OK"	-
24 [FactrySet] [Werkseinst]	Impostazioni predefinite. Tutte le funzioni vengono riportate all'impostazione predefinita. Il LED lampeggia tre volte e viene attivato un risciacquo	In caso di anomalie di funzionamento	Avvio = "OK"	-
25 [CleanMode] [Reinigung]	Attivare la modalità di pulizia. Il LED lampeggia due volte ogni 3 s. Il comando rimane inattivo per la durata del valore impostato 55 [CleanTime] [ReiniZeit]. Effettua un risciacquo una volta trascorso questo tempo	Pulire la placca di copertura o la ceramica orinatoi senza che venga effettuato un risciacquo	Avvio = "OK"	-

## Programmi

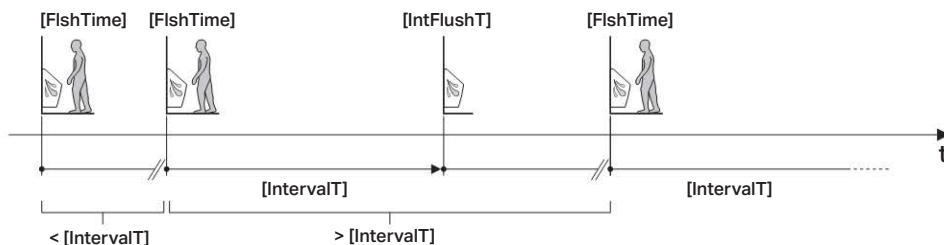
Punto menu [EN] [DE]	Descrizione	Applicazione	Campo di regolazione	Impostazione predefinita
30 [CoverOps] [Deckel-UR]	Selezione della funzione di orinatoio con coperchio. Il programma attiva o disattiva il funzionamento con orinatoi con coperchio	Se il coperchio aperto dell'orinatoio con coperchio copre il sensore	Acceso = [ON] Spento = [OFF]	Spento = [OFF]
31 [ManFlushEn] [FreiManSp]	Abilitazione del risciacquo manuale. Attiva il secondo sensore breve che consente all'utente di attivare un risciacquo anticipato con la mano	Risciacquo manuale senza contatto durante l'utilizzo	Acceso = [ON] Spento = [OFF]	Spento = [OFF]
32 [IntFlush] [IntervSp]	Selezionare il risciacquo a intervallo. <sup>1)</sup> Avvia il programma di risciacquo a intervallo. Il comando effettua automaticamente un risciacquo nell'intervallo del valore impostato 54 [IntervalT] [IntervalZ], per la durata del valore impostato 53 [IntFlushT] [IntervSpZ] dopo l'ultimo utilizzo	a) In caso di basse frequenze di utilizzo, rabboccare il sifone b) Scarico dell'acqua ferma (per evitare la stagnazione)	Acceso = [ON] Spento = [OFF]	Acceso = [ON]
33 [PowOnFlush] [NetzEinSp]	Selezionare il risciacquo automatico ad allacciamento rete elettrica. Se viene inserita la tensione di rete, il comando attiva un risciacquo	a) Attivazione del risciacquo centrale b) Conferma della funzione	Acceso = [ON] Spento = [OFF]	Acceso = [ON]
34 [DynFlush] [DynamSpül]	Selezione del risciacquo dinamico. Il comando si adatta alla frequenza di utenti	In caso di elevate frequenze di utenti, abbreviare il tempo di risciacquo (per es. in uno stadio)	Acceso = [ON] Spento = [OFF]	Acceso = [ON]
35 [PreFlush] [Vorspüln]	Selezione del prerisciacquo. Risciacquo all'ingresso nel campo di rilevamento per 3 s, se non utilizzato per almeno 10 min	Umetta la ceramica orinatoio prima dell'utilizzo per evitare incrostazioni	Acceso = [ON] Spento = [OFF]	Spento = [OFF]
36 [FolwFlush] [FolgeSpül]	Selezione del risciacquo successivo. Risciacqua una volta al termine del valore impostato 52 [DelFolwF] [FolgVerzö] dopo l'ultimo utilizzo	a) Risciacquo della ceramica orinatoio b) Rabboccare il sifone	Acceso = [ON] Spento = [OFF]	Spento = [OFF]
37 [PostFlush] [NachSpül]	Selezione del risciacquo supplementare. Risciacqua per 3 s dopo un risciacquo principale per 2 s	Riempire il sifone	Acceso = [ON] Spento = [OFF]	Spento = [OFF]
38 [AtndFlush] [BegSpül]	Selezione del risciacquo durante l'utilizzo. Risciacqua finché viene rilevato un utente (al massimo 60 s)	a) Risciacquo in profondità b) Classe del rumore Elevato consumo d'acqua	Acceso = [ON] Spento = [OFF]	Spento = [OFF]
39 [HybridMod] [HybridMod]	Attivare la modalità ibrida <sup>1)</sup>	Funzionamento senza acqua con risciacquo periodico per il minimo consumo d'acqua	Spento = [0] Utilizzo = [1] Tempo = [2]	Spento = [0]
40 [PurgFlush] [PurgFlush]	Attivare il risciacquo a flusso di lavaggio <sup>1)</sup>	Risciacquare i depositi nel sistema di scarico. I depositi possono aumentare con tempi di risciacquo brevi o nella modalità ibrida	Acceso = [ON] Spento = [OFF]	Spento = [OFF]

<sup>1)</sup> Vedi la descrizione dettagliata delle modalità di intervallo nella pagina seguente.

## Assistenza

### Risciacquo a intervallo [IntFlush] [IntervSp]

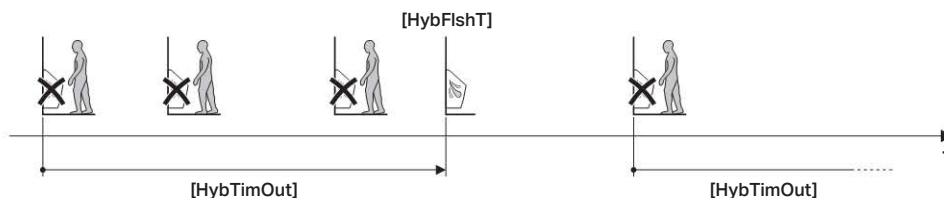
Effettua il risciacquo dopo l'ultimo utilizzo allo scadere dell'intervallo di tempo [IntervaT] [IntervaZ] (punto menu 54). L'intervallo di tempo viene riavviato con ogni utilizzo. Il tempo di risciacquo viene determinato da [IntFlushT] [IntervSpZ] (punto menu 53).



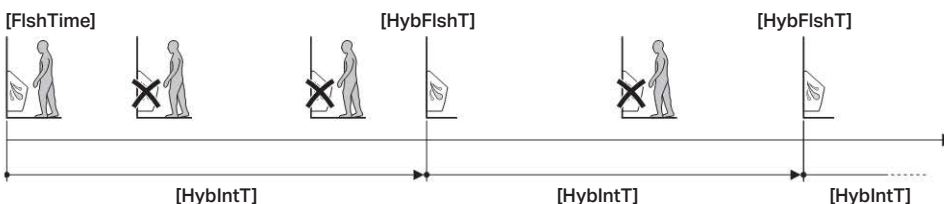
### Modalità ibrida [HybridMod]

In caso di utilizzo non viene attivato alcun risciacquo (funzionamento senza acqua). Al termine del timeout o dell'intervallo di tempo viene tuttavia attivato un risciacquo periodico. Il tempo di risciacquo viene determinato da [HybFishT] (punto menu 56).

- Modalità utilizzo [1]: Effettua il risciacquo al termine del timeout [HybTimOut] (punto menu 57). Con il timeout in corso non viene effettuato alcun risciacquo. Inizio del timeout:
  - Al primo utilizzo
  - In occasione del seguente utilizzo, una volta scaduto il timeout precedente



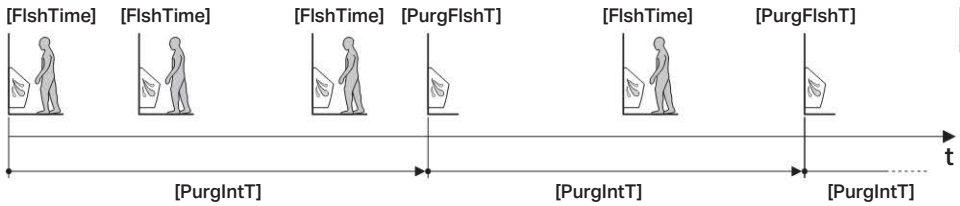
- Modalità tempo [2]: Effettua il risciacquo al termine dell'intervallo di tempo [HybIntT] (punto menu 58). Con l'intervallo di tempo in corso non viene effettuato alcun risciacquo. Inizio dell'intervallo di tempo:
  - Al primo utilizzo
  - Al termine dell'intervallo di tempo precedente, indipendentemente dagli utilizzi



### Risciacquo a flusso di lavaggio [PurgFish]

Effettua il risciacquo al termine dell'intervallo di tempo [PurgIntT] (punto menu 60). Il tempo di risciacquo viene determinato da [PurgFishT] (punto menu 59). Inizio dell'intervallo di tempo:

- Al primo utilizzo
- Al termine dell'intervallo di tempo precedente, indipendentemente dagli utilizzi



Il risciacquo a flusso di lavaggio può essere impiegato insieme al risciacquo a intervallo o alla modalità ibrida.

<b>Parametro</b>				
<b>Punto menu [EN] [DE]</b>	<b>Descrizione</b>	<b>Applicazione</b>	<b>Campo di regolazione</b>	<b>Impostazione predefinita</b>
50 [FishTime] [Spülzeit]	Impostare il tempo di risciacquo. Durata del risciacquo dopo un utilizzo	Ottimizzazione del risciacquo della ceramica orinatoi, Far attenzione al consumo d'acqua	1–15 s [...]	7 s [7]
51 [DetectT] [VerweilZ]	Impostare il periodo di permanenza. Periodo di permanenza minimo nel campo di rilevamento per essere riconosciuto come utente	Per impedire risciacqui in caso di un ingresso involontario nel campo di rilevamento	3–15 s [...]	7 s [7]
52 [DelFollwF] [FoljVerzö]	Impostare il ritardo del risciacquo successivo. La funzione è attiva se il menu 36 "Selezione del risciacquo successivo" è su [ON] [EIN]	–	1–24 h [...]	2 h [2]
53 [IntFlushT] [IntervSpZ]	Impostare il tempo di risciacquo del risciacquo a intervallo. È attivo se il menu 32 "Selezione del risciacquo a intervallo" è su [ON] [EIN]	–	3–180 s [...]	5 s [5]
54 [IntervalT] [IntervalZ]	Impostare il tempo di risciacquo del risciacquo a intervallo. È attivo se il menu 32 "Selezione del risciacquo a intervallo" è su [ON] [EIN]	–	1–168 h [...]	24 h [24]
55 [CleanTime] [ReinZeit]	Impostare il tempo di pulizia. Definisce il tempo inattivo del comando quando viene avviato il menu 25 [CleanMode] [Reinigung]	–	1–16 min [...]	10 min [10]
56 [HybFishT] [HybFishT]	Modalità ibrida: impostare il tempo di risciacquo. È attiva quando il punto menu 39 "Attivare la modalità ibrida" è su [1] o [2]	–	1–15 s [...]	7 s [7]
57 [HybTimOut] [HybTimOut]	Modalità ibrida: impostare il timeout. È attiva quando il punto menu 39 "Attivare la modalità ibrida" è su [1]	–	5–720 min [...]	60 min [60]
58 [HyblntT] [HyblntT]	Modalità ibrida: impostare l'intervallo di tempo. È attiva quando il punto menu 39 "Attivare la modalità ibrida" è su [2]	–	10–1440 min [...]	1440 min [1440]
59 [PurgFlshT] [PurgFlshT]	Risciacquo a flusso di lavaggio: impostare il tempo di risciacquo. È attivo quando il punto menu 40 "Attivare il risciacquo a flusso di lavaggio" è su [ON] [EIN]	–	3–30 s [...]	12 s [12]
60 [PurgIntT] [PurgIntT]	Risciacquo a flusso di lavaggio: impostare l'intervallo di tempo. È attivo quando il punto menu 40 "Attivare il risciacquo a flusso di lavaggio" è su [ON] [EIN]	–	1–168 h [...]	6 h [6]



**Contatore**

<b>Punto menu [EN] [DE]</b>	<b>Descrizione</b>	<b>Emissione</b>
70 [Days?] [SumBetr?]	Numero totale di giorni di esercizio. Indica il numero di giorni di esercizio trascorsi dalla messa in funzione	[...] giorni d'esercizio
71 [Uses?] [SumBenut?]	Numero totale di utilizzi. Indica il numero di utilizzi dalla messa in funzione	[...] utilizzi
72 [Flushes?] [SumSpül?]	Numero totale di risciacqui. Indica il numero di risciacqui effettuati dalla messa in funzione	[...] risciacqui
73 [↔Days] [↔SumBetr]	Numero di giorni di esercizio Power-On. Indica il numero di giorni di esercizio dall'ultima attivazione	[...] giorni d'esercizio
74 [↔Uses] [↔SumBenut]	Numero di utilizzi Power-On. Indica il numero di utilizzi dall'ultima attivazione	[...] utilizzi
75 [↔Flushes] [↔SumSpül]	Numero di risciacqui Power-On. Indica il numero di risciacqui dall'ultima attivazione	[...] risciacqui

**Informazioni sull'apparecchio**

<b>Punto menu [EN] [DE]</b>	<b>Descrizione</b>	<b>Emissione</b>
80 [TypeNo] [Modell-Nr]	Numero modello. Indica il numero d'articolo del comando (non è valido se il modulo elettronico è stato sostituito)	[...]
81 [SWVersion] [SWVersion]	Versione software. Indica la versione del software del comando (per es. [0312] = versione 3.12)	[...] XXZZ
82 [SerialNo] [Serien-Nr]	Numero di serie. Indica il numero di serie del modulo elettronico attualmente installato	[...]
83 [ManufDate] [ProdDatum]	Data di produzione del comando. Indica la data di produzione del comando. Non è valida se il modulo elettronico è stato sostituito (p. es. [1009] = settimana 10 del 2009)	[...] WWYY
84 [TypePower] [Netz/Batt]	Tipo di alimentazione. Indica se si tratta di un dispositivo con alimentazione da rete (AC) o funzionamento a batteria (DC)	DC = [0] AC = [1]
85 [Battery%] [Batterie%]	Capacità della batteria. Indica la capacità corrente della batteria in %. Quando la capacità scende al 10%, tenere pronta una batteria di ricambio	[...] %

### Dati tecnici

#### Dispositivo elettronico di risciacquo per orinatoi HyTronic con alimentazione da rete

Regolazione di fabbrica risciacquo a intervallo	24 h
Campo di regolazione risciacquo a intervallo	1 - 168 h
Portata a 1 bar	0,3 / 0,24 (con limitatore di flusso) l/s
Pressione di prova acqua	16 bar
Pressione di prova aria / gas inerte	3 bar
Impostazione predefinita periodo di permanenza	7 s
Campo di regolazione periodo di permanenza	3 - 15 s
Frequenza di rete	50 - 60 Hz
Potenza assorbita	< 0,5 W
Classe di protezione	IP 45
Tensione nominale	110 - 240 V AC
Tensione d'esercizio	4,5 V DC
Impostazione predefinita tempo di risciacquo	4 s
Campo di regolazione tempo di risciacquo	3 - 15 s
Umidità dell'aria	< 100 % relativa
Range di pressione durante il funzionamento	1 - 8 bar
Temperatura max. d'esercizio dell'acqua	30 °C

#### Dispositivo elettronico di risciacquo per orinatoi HyTronic con funzionamento a batteria

Regolazione di fabbrica risciacquo a intervallo	24 h
Campo di regolazione risciacquo a intervallo	1 - 168 h
Portata a 1 bar	0,3 / 0,24 (con limitatore di flusso) l/s
Pressione di prova acqua	16 bar
Pressione di prova aria / gas inerte	3 bar
Durata della batteria alcalina	~ 2 anni
Impostazione predefinita periodo di permanenza	7 s
Campo di regolazione periodo di permanenza	3 - 15 s
Tipo di batteria	Batteria alcalina 1,5 V (AA)
Potenza assorbita	< 0,5 W
Classe di protezione	IP 45
Tensione d'esercizio	3 V DC
Impostazione predefinita tempo di risciacquo	4 s
Campo di regolazione tempo di risciacquo	3 - 15 s
Umidità dell'aria	< 100 % relativa
Range di pressione durante il funzionamento	1 - 8 bar
Temperatura max. d'esercizio dell'acqua	30 °C

## Algemene informatie

<b>Deze handleiding</b>	Bewaar de handleiding en stel deze indien nodig aan een technisch expert ter beschikking.
<b>Gebruik, onderhoud</b>	Onderhoudswerkzaamheden mogen door de beheerder alleen worden uitgevoerd voor zover ze in deze handleiding worden beschreven.
<b>Service</b>	Servicewerkzaamheden mogen alleen door een technisch expert worden uitgevoerd. Verkeerd uitgevoerde werkzaamheden kunnen tot ongevallen, materiële schade en storingen leiden.





## Doelgroep

Dit document is bestemd voor technische experts conform EN IEC 62079:2001.

## Reglementair gebruik

De HyTronic urinoir stuursystemen zijn bedoeld voor het spoelen van urinoirs. Bij gebruik voor een ander doel kan Geberit bij letsel of schade aan eigendom niet aansprakelijk gesteld worden.

## Uitleg van symbolen

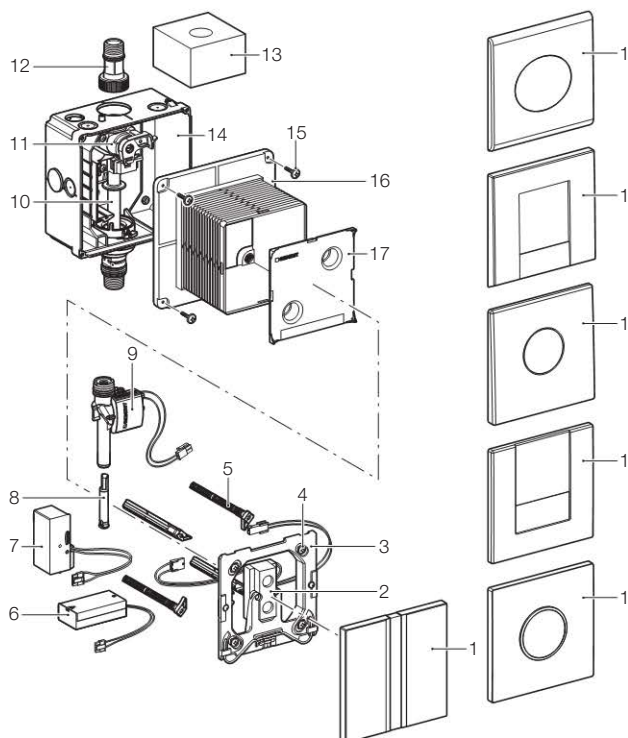
Symbool	Betekenis
 <b>VOORZICHTIG</b>	Wijst op een mogelijke gevaarlijke situatie die licht tot matig letsel of schade aan eigendom tot gevolg kan hebben.
	Smeervet gebruiken!
	Leidingwater is uitgezet
	Leidingwater is aangezet

## Contact

Neem bij vragen of problemen contact op met de verantwoordelijke Geberit verkoopmaatschappij of kijk op [www.geberit.com](http://www.geberit.com).

## Opbouw

### HyTronic urinoir stuursysteem netvoeding en batterij



- 1 Afdekplaat
- 2 Elektronische sensor
- 3 Montageframe
- 4 Bevestigingsschroeven
- 5 Afstandshouder
- 6 Batterijhouder
- 7 IR elektronica
- 8 Begrenzer van doorstroomvolume
- 9 Magneetventiel
- 10 Mantelbuis
- 11 Afsluiter met regelklep
- 12 Aansluitnippel
- 13 Bescherm spons
- 14 Inbouwkast
- 15 Bevestigingsschroeven
- 16 Sparingkoker
- 17 Deksel sparingkoker

## Onderhoud

### Onderhoudsinterval

De volgende onderhoudswerkzaamheden uitvoeren wanneer dat nodig is, maar uiterlijk na de aangegeven intervallen:

- Oppervlak van de afsluitplaat reinigen - wekelijks, door de beheerder
- Urinoirbak reinigen - wekelijks, door de beheerder
- Batterijen vervangen - als batterij-indicator brandt, door de beheerder
- Korffilter reinigen - om de 2 jaar, door een technisch expert

### Onderhoudswerkzaamheden

#### Afsluitplaat reinigen

**VOORZICHTIG**  
**Agressieve en schurende reinigingsmiddelen kunnen het oppervlak beschadigen.**

- ▶ Geen chloorhoudende, zuurhoudende, schurende of bijtende reinigingsmiddelen gebruiken

**i** Klachten die door onjuiste behandeling met schoonmaakmiddelen zijn veroorzaakt, kunnen niet worden aanvaard.

#### Urinoirbak reinigen

- 1 Met de Geberit Service Handy of de Geberit clean handy de spoelfunctie tijdelijk uitschakelen.
- 2 Urinoir reinigen.

#### Batterijen vervangen

##### Voorwaarden

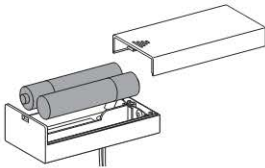
Afdekplaat is gedemonteerd.

Zie "Service, Afdekplaat en montageframe demonteren".

**i** Batterij-indicator knippert: batterijspanning laag, sturing spoelt nog.

Batterij-indicator brandt: batterij leeg, sturing spoelt niet meer.

- ▶ Twee nieuwe batterijen van type AA, 1,5 V, alkaline aanbrengen.



#### Korffilter reinigen of vervangen



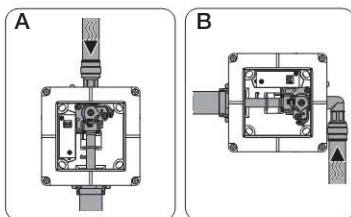
## Service

### Fuotopspring

Probleem	Mogelijke oorzaak	Verhelpen
Water stroomt niet	Watertoevoer is dicht	<b>Watertoevoer openen</b>
	Geen druk op het waterleidingnet	<b>Waterdruk controleren</b> • Voor waterdruk zorgen
	Korffilter is verstopt	<b>Korffilter reinigen of vervangen</b> • Zie "Onderhoud, Korffilter reinigen of vervangen"
	Geen netspanning aanwezig, groene LED op voedingsapparaat brandt niet (netgevoede sturingen)	<b>Netvoeding controleren</b> • Voor stroomvoorziening zorgen
	Steekverbindingen verbroken of beschadigd	<b>Steekverbinding controleren en weer aansluiten</b>
	Batterijspanning laag (sturingen met batterijvoeding)	<b>Batterijen vervangen</b> • Zie "Onderhoud, Batterijen vervangen"
	Magneetventiel is defect	<b>Magneetventiel vervangen</b> • Zie "Service, Magneetventiel vervangen"
	IR elektronica is defect (netgevoede sturingen)	<b>IR elektronica vervangen</b> • Zie "Afdekplaat en montageframe demonteren"
Sensorvenster is vuil of gekrast	<b>Sensorvenster voorzichtig reinigen of vervangen</b>	
Doorloper (water stopt niet)	Elektronische sensor is defect	<b>Elektronische sensor vervangen</b>
	Magneetventiel is defect	<b>Magneetventiel vervangen</b> • Zie "Service, Magneetventiel vervangen"
Water begint uit zichzelf te stromen	Sensorvenster is vuil of gekrast	<b>Sensorvenster voorzichtig reinigen of vervangen</b>
	Elektronische sensor wordt door omgevingsinvloeden gestoord (spiegels, metalen oppervlakken etc. aan tegenoverliggende wand)	<b>Geberit servicetelefoon bellen</b>
Urinoir wordt onvoldoende uitgespoeld	Regelklep is te weinig geopend	<b>Regelklep openen</b>
Spiegelwater spuit uit het urinoir	Te groot doorstroomvolume	<b>Begrenzer van doorstroomvolume monteren</b> • Begrenzer van doorstroomvolume is als toebehoren verkrijgbaar (242.484.00.1)

### Servicewerkzaamheden

In deze servicehandleiding is de sturing met verticale watertoevoer (A) te zien. De sturing met horizontale watertoevoer (B) wordt niet getoond, maar de servicewerkzaamheden zijn gelijk.

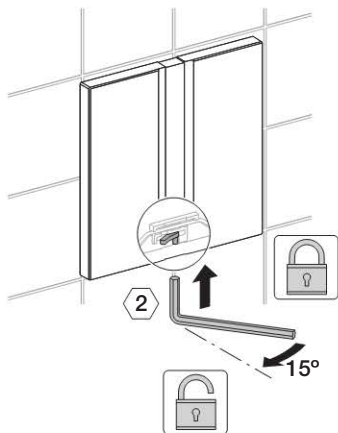


De volgende servicewerkzaamheden worden hier beschreven:

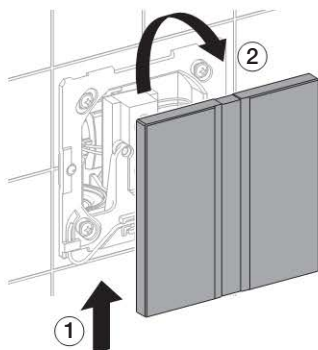
- Afdekplaat en montageframe demonteren
- Magneetventiel vervangen
- Regelschroef vervangen
- Lipafdichting spoelleiding vervangen
- Montageframe en afdekplaat monteren
- Handmatige spoeltijdstelling

## Afdekplaat en montageframe demonteren

### 1

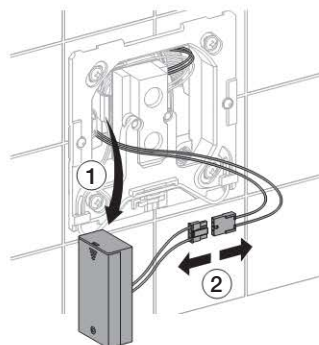


### 2

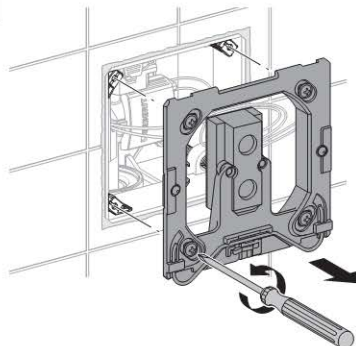


### 3

Batterijhouder verwijderen (sturingen met batterijvoeding, batterijen kunnen vervangen worden).

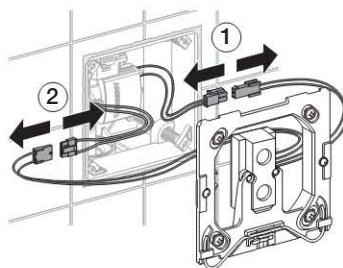


### 4

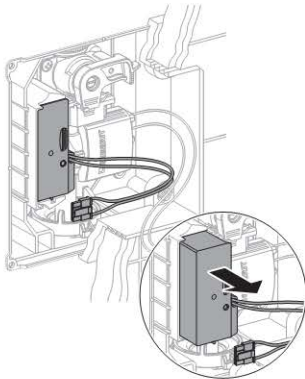


### 5

Kabelverbindingen losmaken (stap 2 - alleen bij netgevoede sturingen).



- 6** Voedingsapparaat verwijderen (netgevoede sturingen).

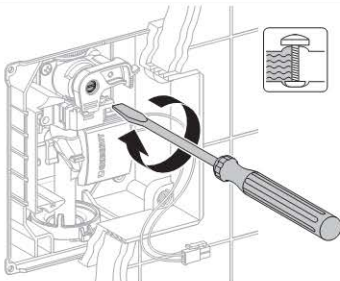


### Magneetventiel vervangen

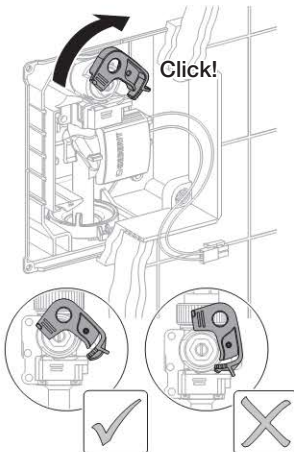
**Voorwaarden**

Afdeklplaat en montageframe zijn gedemonteerd.  
Zie "Service, Afdeklplaat en montageframe demonteren".

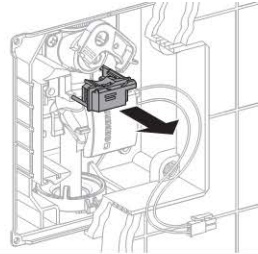
**1**



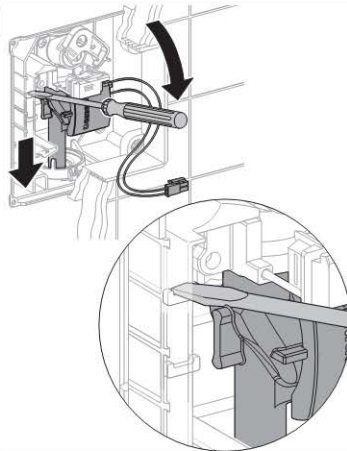
**2**



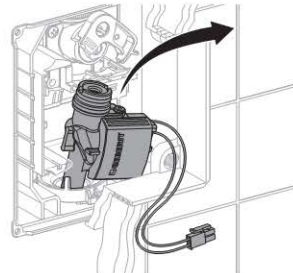
**3**



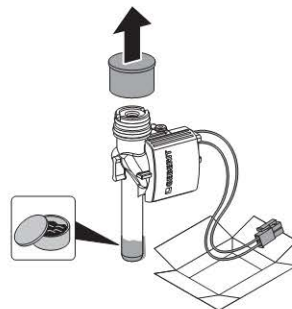
**4**



**5**

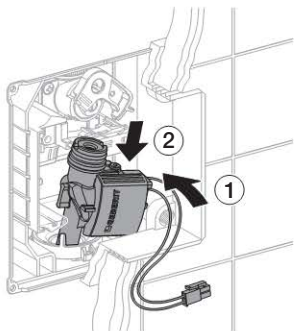


**6**

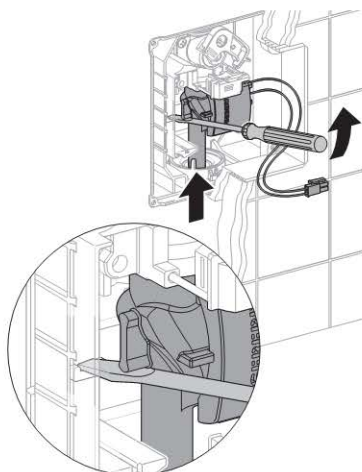




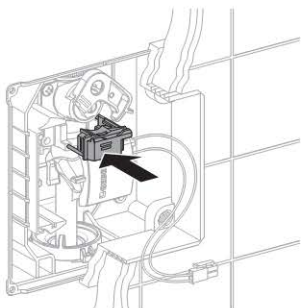
7



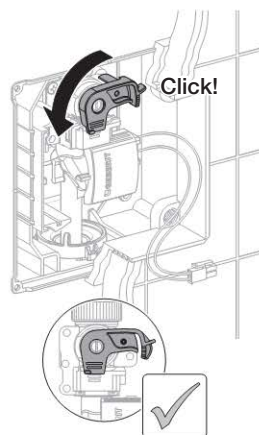
8



9



10



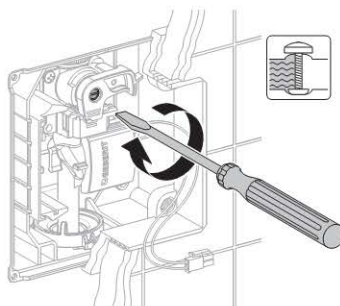
NL

## Regelschroef vervangen

### Voorwaarden

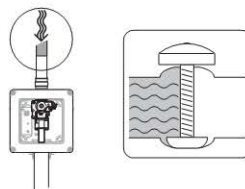
Afdekplaat en montageframe zijn gedemonteerd.  
Zie "Service, Afdekplaat en montageframe demonteren".

1

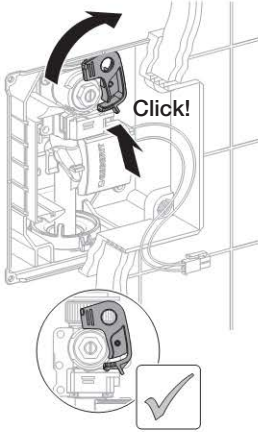


2

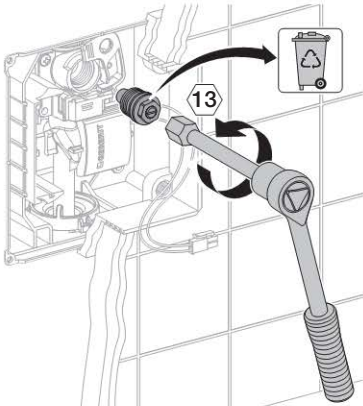
Centrale watertoevoer sluiten.



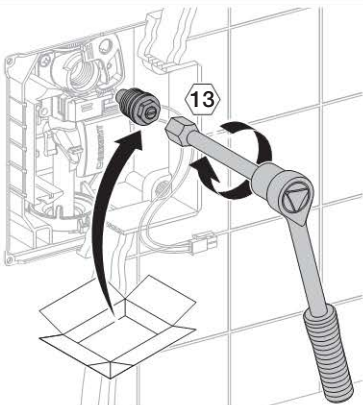
3



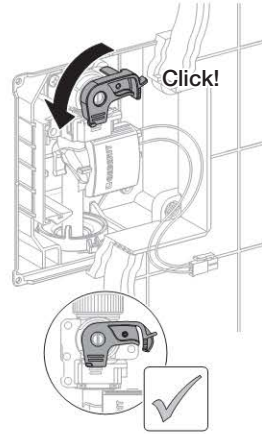
4



5

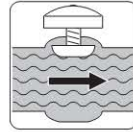


6



7

Centrale watertoevoer openen.

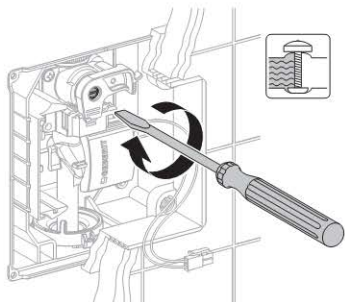


## Lipafdichting spoelleiding vervangen

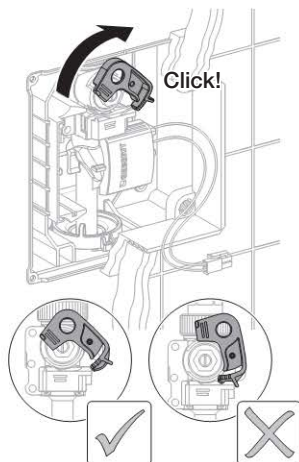
### Voorwaarden

Afdekplaat en montageframe zijn gedemonteerd.  
Zie "Service, Afdekplaat en montageframe demonteren".

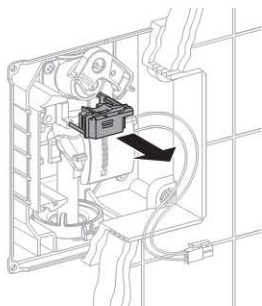
1



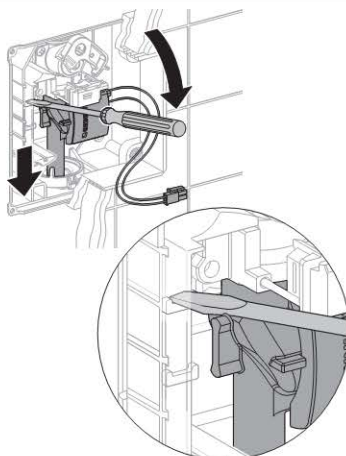
2



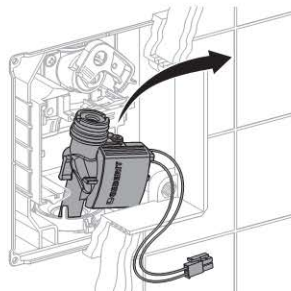
3



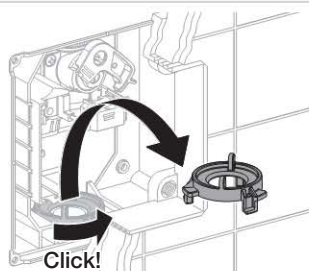
4



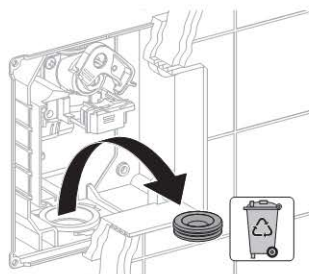
5



6

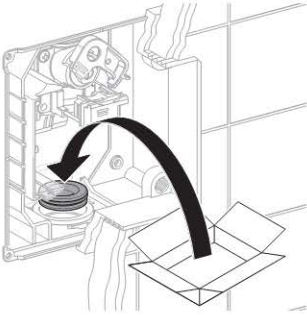


7

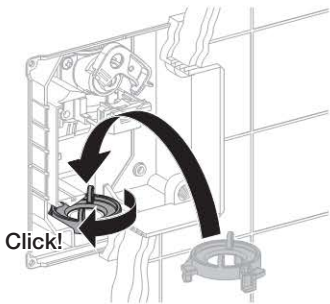


NL

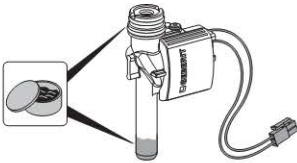
8



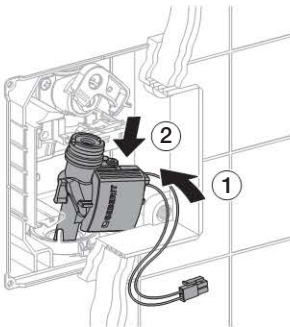
9



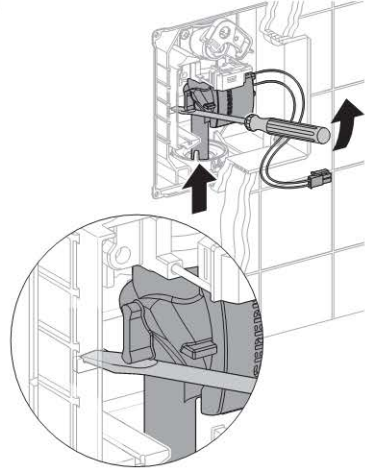
10



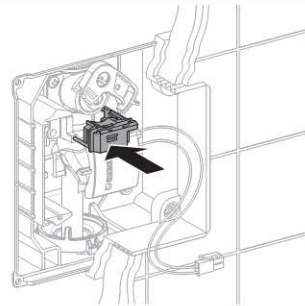
11



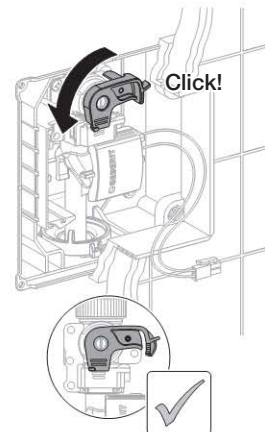
12



13

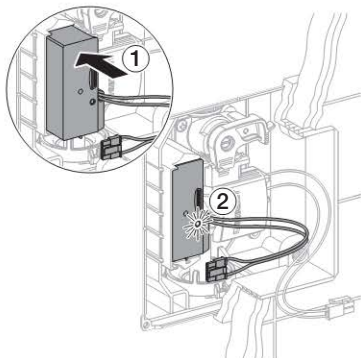


14

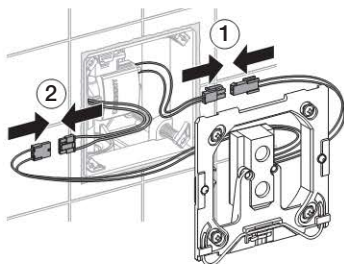


## Montageframe en afdeklplaat monteren

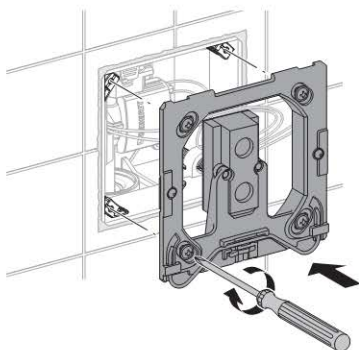
- 1** Voedingsapparaat monteren (netgevoede sturingen).



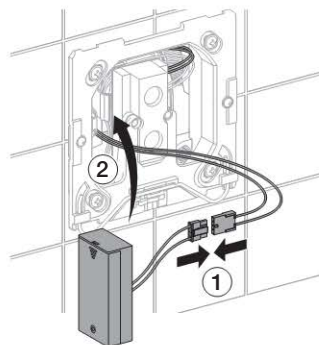
- 2** Kabels verbinden (stap 2 - alleen bij netgevoede sturingen).



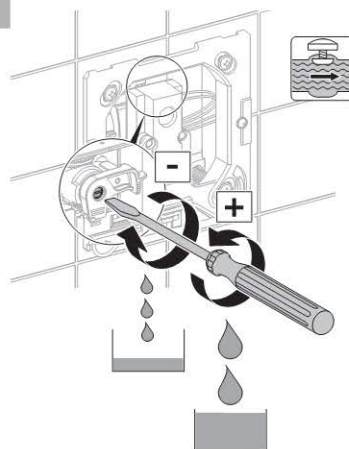
**3**



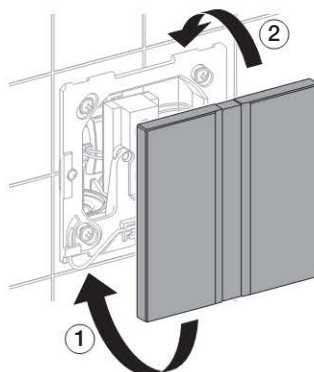
- 4** Batterijhouder monteren (sturingen met batterijvoeding).



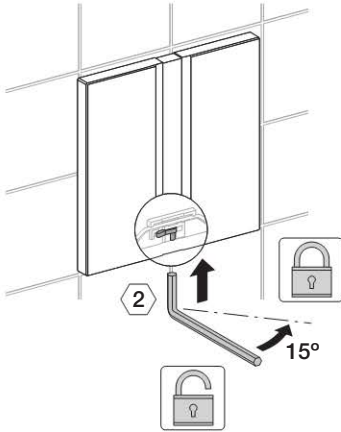
**5**



**6**

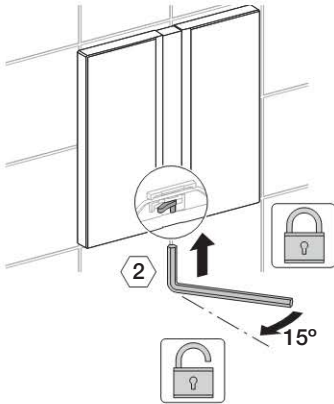


7

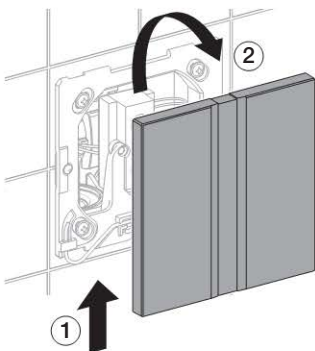


**Handmatige spoeltijdinstelling**

1

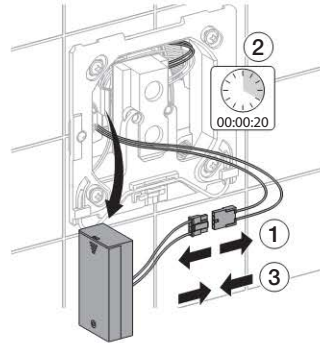


2

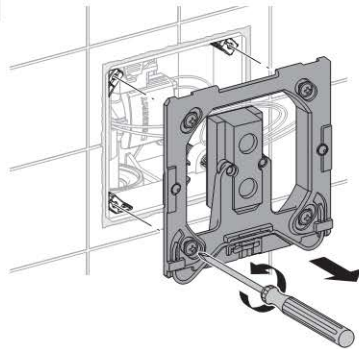


3

Steekverbinding naar de batterijhouder losmaken (sturingen met batterijvoeding) en na minstens 20 s weer verbinden. Bij stap 6 doorgaan.

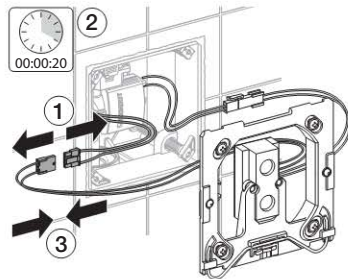


4

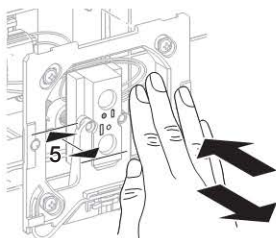


5

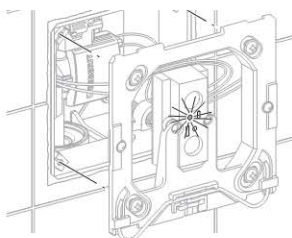
Steekverbinding naar het voedingsapparaat losmaken (netgevoede sturingen) en na minstens 20 s weer verbinden.



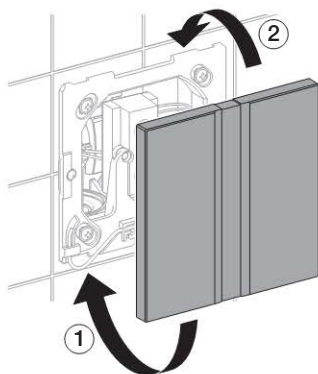
- 6** Binnen 5 s uw hand op een afstand van ca. 5 cm voor de sturing houden. De nieuwe spoeltijd duurt even lang als u uw hand voor de sturing houdt, maximaal 15 s. Er wordt een spoeling gestart.



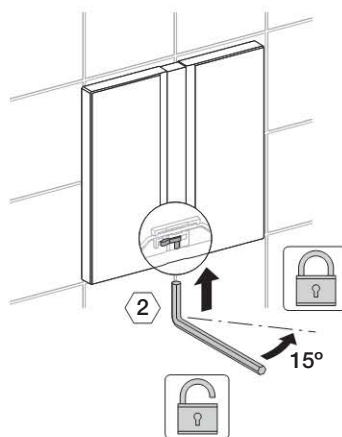
- 7** Als bevestiging wordt de nu ingestelde spoeltijd door knipperen aangegeven. Aantal keer knipperen = duur van spoeltijd in seconden.



**8**



**9**



NL

## Service

### Instellingen met de HyTronic Service Handy

#### Oriëntatie

De beschreven functies mogen alleen door een technisch expert worden ingesteld.

Met de HyTronic Service Handy kunnen de functies voor het HyTronic urinoir stuursysteem individueel ingesteld worden. De nummers en teksten in de kolom "Menu-element" komen overeen met de weergave op de HyTronic Service Handy. Verdere informatie hierover vindt u in de gebruiksaanwijzing van de HyTronic Service Handy.

De volgende Service Handy-functies gelden voor urinoirsturingen vanaf bouwjaar 2016 met revisienummer RS09.

#### Commando's

Menu-element [EN] [DE]	Beschrijving	Toepassing	Instelbereik	Fabrieksinstelling
20 [Flush] [Spülung]	Spoeling starten. Start een spoeling	a) Functiecontrole van het ventiel b) Uitspoelen van het urinoir (bijv. bij het instellen van het optimale spoelvolumen)	Start = "OK"	–
21 [RangeTest] [TestErfas]	Controle detectiebereik. Rode LED in het sensorvenster begint te branden als er een object in het detectiebereik komt; daarbij wordt er geen spoeling gestart. Na 10 min. wordt de functie automatisch uitgeschakeld	Problemen met de gebruikerdetectie	Aan = "OK" Uit = "OK"	Uit = [OFF]
22 [BlocFlush] [Blockiere]	Spoeling blokkeren. Er wordt geen spoeling gestart. De LED knippert om de 6 sec. tweemaal. Na 10 uur wordt de functie automatisch uitgeschakeld	Bij detectiestoringen	Aan = "OK" Uit = "OK"	–
23 [EmptyPipe] [RohrLeer]	Leiding leeg maken. Het ventiel wordt geopend, zodat de leiding geleegd kan worden. De LED knippert om de 6 sec. tweemaal. Na 30 min. wordt de functie automatisch uitgeschakeld	a) Bij service- en onderhoudswerkzaamheden b) Winterlediging	Aan = "OK" Uit = "OK"	–
24 [FactorySet] [Werkseinst]	Fabrieksinstellingen. Alle functies worden op de fabrieksinstelling gezet. LED knippert driemaal en er wordt een spoeling gestart	Bij functiestoringen	Start = "OK"	–
25 [CleanMode] [Reinigung]	Reinigingsmodus schakelen. De LED knippert om de 3 sec. tweemaal. Sturing is voor de duur van de ingevoerde waarde 55 [CleanTime] [ReinZeit] uitgeschakeld. Spoelt na afloop van deze duur	Reinigen van de afdeklaat of het urinoir zonder dat er gespoeld wordt	Start = "OK"	–



## Programma's

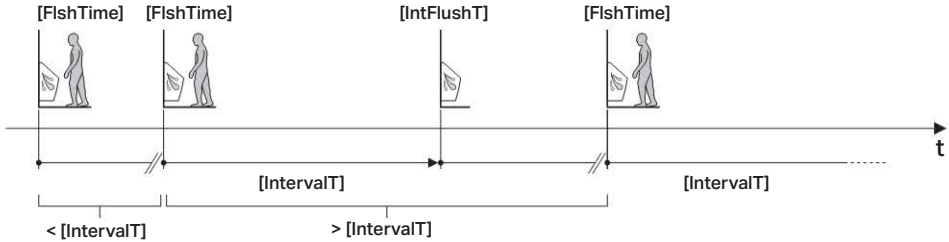
Menu-element [EN] [DE]	Beschrijving	Toepassing	Instelbereik	Fabrieksinstelling
30 [CoverOps] [Deckel-UR]	Dekselurinoirmodus kiezen. Programma schakelt de modus met dekselurinoirs in of uit	Als de open deksel van het dekselurinoir de sensor afdekt	Aan = [ON] Uit = [OFF]	Uit = [OFF]
31 [ManFlshEn] [FreiManSp]	Handmatige spoeling vrijchakelen. Schakelt tweede korte sensor in waarmee de gebruiker met een hand een voortijdige spoeling kan starten	Handmatige contactloze spoeling tijdens het gebruik	Aan = [ON] Uit = [OFF]	Uit = [OFF]
32 [IntFlush] [IntervSp]	Tussentijdse spoeling kiezen. <sup>1)</sup> Start het programma tussentijdse spoeling. De sturing spoelt automatisch met een interval gelijk aan de ingevoerde waarde 54 [IntervalT] [IntervalZ], met een duur gelijk aan de ingevoerde waarde 53 [IntFlushT] [IntervSpZ] na het laatste gebruik	a) Bij lage gebruiksfrequentie geurafsluiting bijvullen b) Wegspoelen van stilstaand water (voorkomen van stagnatie)	Aan = [ON] Uit = [OFF]	Aan = [ON]
33 [PowOnFlsh] [NetzEinSp]	Net-aan-spoeling selecteren. Als netspanning ingeschakeld wordt, start de besturing een spoeling	a) Centrale spoeling starten b) Functiebevestiging	Aan = [ON] Uit = [OFF]	Aan = [ON]
34 [DynFlush] [DynamSpül]	Dynamische spoeling kiezen. Sturing past zich aan gebruiksfrequentie aan	Bij hoge gebruiksfrequentie spoeltijd verkorten (bijv. In een sportstadion)	Aan = [ON] Uit = [OFF]	Aan = [ON]
35 [PreFlush] [Vorspüling]	Voorspoeling kiezen. Spoelt bij binnenkomen in het detectiebereik gedurende 3 s, indien minstens 10 min niet gebruikt	Maakt het urinoir voor het gebruik nat om afzettingen te voorkomen	Aan = [ON] Uit = [OFF]	Uit = [OFF]
36 [FollwFlsh] [FolgeSpül]	Volgende spoeling kiezen. Spoelt één keer na afloop van de ingevoerde waarde 52 [DelFollwF] [FolgVerzö] na het laatste gebruik	a) Spoelen van het urinoir b) Geurafsluiting vullen	Aan = [ON] Uit = [OFF]	Uit = [OFF]
37 [PostFlush] [NachSpül]	Naspoeling kiezen. Spoelt 3 s na een hoofdspoeling gedurende 2 s	Sifon vullen	Aan = [ON] Uit = [OFF]	Uit = [OFF]
38 [AttnrdFlsh] [BeglSpül]	Begeleidende spoeling kiezen. Spoelt zolang er een gebruiker gedetecteerd wordt (maximaal 60 s)	a) Grondige uitspoeling b) Achtergrondgeluid Veel waterverbruik	Aan = [ON] Uit = [OFF]	Uit = [OFF]
39 [HybridMod] [HybridMod]	Hybride modus activeren <sup>1)</sup>	Waterloos bedrijf met periodieke spoeling voor een minimaal waterverbruik	Uit = [0] Gebruik = [1] Tijd = [2]	Uit = [0]
40 [PurgFlsh] [PurgFlsh]	Uitspoeling activeren <sup>1)</sup>	Afzettingen in het afvalwatersysteem uitspoelen. Afzettingen kunnen in versterkte mate optreden bij korte spoeltijden of in de hybride modus	Aan = [ON] Uit = [OFF]	Uit = [OFF]

<sup>1)</sup> Zie detailbeschrijving van de intervalmodi op de volgende pagina.

## Service

### Tussentijdse spoeling [IntFlush] [IntervSp]

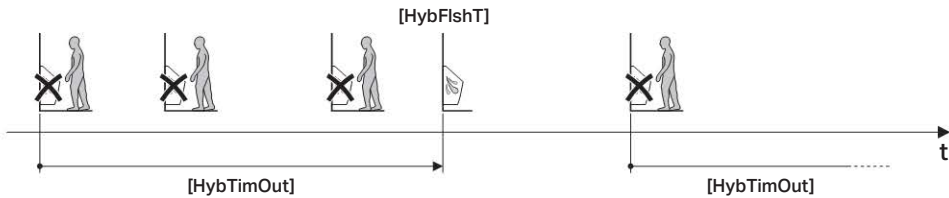
Spoelt na het laatste gebruik na afloop van het tijdsinterval [IntervalT] [IntervalZ] (Menüpunt 54). Het interval wordt bij elk gebruik opnieuw gestart. De spoeltijd wordt door [IntFlushT] [IntervSpZ] (menu-element 53) bepaald.



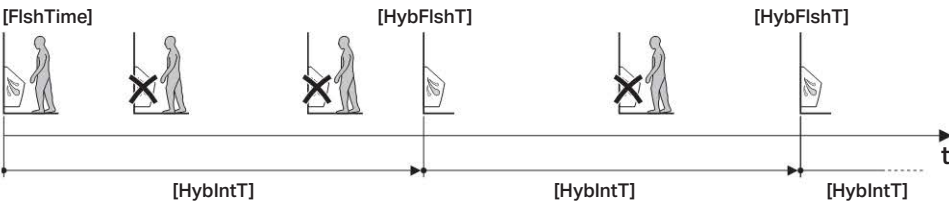
### Hybride modus [HybridMod]

Bij gebruik wordt geen spoeling geactiveerd (waterloos bedrijf). Na afloop van de time-out of het interval wordt echter een periodieke spoeling geactiveerd. De spoeltijd wordt door [HybFishT] (menu-element 56) bepaald.

- Modus gebruik [1]: Spoelt na afloop van de time-out [HybTimOut] (menu-element 57). Bij lopende time-out wordt niet gespoeld. Start van de time-out:
  - Bij het eerste gebruik
  - Bij het volgende gebruik na afloop van de voorafgaande time-out



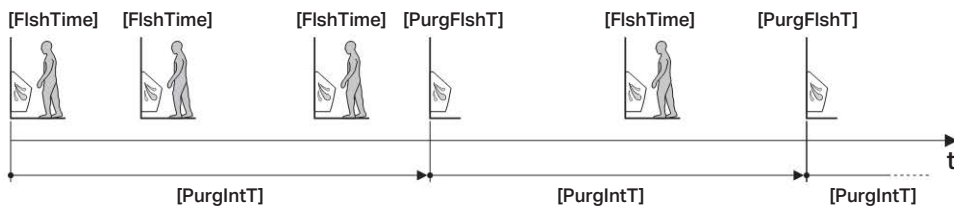
- Modus tijd [2]: Spoelt na afloop van het interval [HyblntT] (menu-element 58). Bij lopend interval wordt niet gespoeld. Start van het interval:
  - Bij het eerste gebruik
  - Na afloop van het voorafgaande interval, onafhankelijk van het gebruik



## Uitspoeling [PurgFish]

Spoelt na afloop van het interval [PurgIntT] (menu-element 60). De spoeltijd wordt door [PurgFishT] (menu-element 59) bepaald. Start van het interval:

- Bij het eerste gebruik
- Na afloop van het voorafgaande interval, onafhankelijk van het gebruik



De uitspoeling kan samen met de tussentijdse spoeling of de hybride modus worden ingezet.

## Parameter

Menu-element [EN] [DE]	Beschrijving	Toepassing	Instelbereik	Fabrieksinstelling
50 [FishTime] [Spülzeit]	Spoeltijd instellen. Duur van de spoeling na gebruik	Optimaliseren van het uitspoelen van het urinoir, op waterverbruik letten	1–15 s [...]	7 s [7]
51 [DetectT] [VerweilZ]	Verblijftijd instellen. Minimale verblijfsduur in het detectiebereik om als gebruiker te worden gedetecteerd	Voorkomen van spoelingen bij het per ongeluk binnenkomen van het detectiebereik	3–15 s [...]	7 s [7]
52 [DelFollwF] [FolgVerzö]	Vertraging van de volgende spoeling instellen. Is actief als menu 36 "Volgende spoeling kiezen" op [ON] [EIN] staat	–	1–24 h [...]	2 h [2]
53 [IntFlushT] [IntervSpZ]	Tussentijdse spoeling – spoeltijd instellen. Is actief als menu 32 "Tussentijdse spoeling kiezen" op [ON] [EIN] staat	–	3–180 s [...]	5 s [5]
54 [IntervalT] [IntervalZ]	Tussentijdse spoeling – spoelinterval instellen. Is actief als menu 32 "Tussentijdse spoeling kiezen" op [ON] [EIN] staat	–	1–168 h [...]	24 h [24]
55 [CleanTime] [ReiniZeit]	Reinigingstijd instellen. Definieert de inactieve duur van de sturing als het menu 25 [CleanMode] [Reinigung] wordt gestart	–	1–16 min [...]	10 min [10]
56 [HybFishT] [HybFishT]	Hybride modus – spoeltijd instellen. Is actief, wanneer menu-element 39 "Hybride modus activeren" op [1] of [2] staat	–	1–15 s [...]	7 s [7]
57 [HybTimOut] [HybTimOut]	Hybride modus – time-out instellen. Is actief, wanneer menu-element 39 "Hybride modus activeren" op [1] staat	–	5–720 min [...]	60 min [60]
58 [HyblntT] [HyblntT]	Hybride modus – tijdsinterval instellen. Is actief, wanneer menu-element 39 "Hybride modus activeren" op [2] staat	–	10–1440 min [...]	1440 min [1440]
59 [PurgFlshT] [PurgFlshT]	Uitspoeling – spoeltijd instellen. Is actief, wanneer menu-element 40 "Uitspoeling activeren" op [ON] [EIN] staat	–	3–30 s [...]	12 s [12]
60 [PurgIntT] [PurgIntT]	Uitspoeling – tijdsinterval instellen. Is actief, wanneer menu-element 40 "Uitspoeling activeren" op [ON] [EIN] staat	–	1–168 h [...]	6 h [6]

**Tellers**

<b>Menu-element [EN] [DE]</b>	<b>Beschrijving</b>	<b>Output</b>
70 [Days?] [SumBetrT?]	Aantal gebruiksdagen totaal. Geeft het aantal bedrijfsdagen sinds de inbedrijfstelling weer	[...] gebruiksdagen
71 [Uses?] [SumBenut?]	Aantal keren gebruik totaal. Geeft het aantal keren gebruik sinds de inbedrijfstelling weer	[...] aantal keren gebruik
72 [Flushes?] [SumSpül?]	Totaal aantal spoelingen. Geeft het aantal spoelingen sinds de inbedrijfstelling weer	[...] spoelingen
73 [↔Days] [↔SumBetrT]	Aantal gebruiksdagen power-on. Geeft het aantal bedrijfsdagen sinds de laatste inschakeling weer	[...] gebruiksdagen
74 [↔Uses] [↔SumBenut]	Aantal keren gebruik power-on. Geeft het aantal keren gebruik sinds de laatste inschakeling weer	[...] aantal keren gebruik
75 [↔Flushes] [↔SumSpül]	Aantal spoelingen power-on. Geeft het aantal spoelingen sinds de laatste inschakeling aan	[...] spoelingen

**Apparaatinfo**

<b>Menu-element [EN] [DE]</b>	<b>Beschrijving</b>	<b>Output</b>
80 [TypeNo] [Modell-Nr]	Typenummer. Geeft het artikelnummer van de sturing weer (geldt niet als de elektronische module vervangen is)	[...]
81 [SWVersion] [SWVersion]	Softwareversie. Geeft de softwareversie van de sturing weer (bijv. [0312] = versie 3.12)	[...] XXZZ
82 [SerialNo] [Serien-Nr]	Serienummer. Geeft het serienummer van de huidige elektronische module aan	[...]
83 [ManufDate] [ProdDatum]	Productiedatum besturing. Geeft de productiedatum van de sturing weer. Geldt niet als de elektronische module vervangen is (bijv. [1009] = kalenderweek 10, 2009)	[...] WWYY
84 [TypePower] [Netz/Batt]	Voedingstype. Geeft aan, of het een besturing met netvoeding (AC) of met batterijvoeding (DC) is	DC = [0] AC = [1]
85 [Battery%] [Batterie%]	Batterijcapaciteit. Geeft de momentele batterijcapaciteit in % weer. Bij 10 % nieuwe batterij bij de hand houden	[...] %

## Technische gegevens

### HyTronic urinoir stuursysteem met netvoeding

Fabrieksinstelling tussentijdse spoeling	24 h
Instelbereik tussentijdse spoeling	1 - 168 h
Doorstroomvolume bij 1 bar	0,3 / 0,24 (met begrenzer van l/s doorstroomvolume)
Proefdruk water	16 bar
Proefdruk lucht / inert gas	3 bar
Verblijftijd fabrieksinstelling	7 s
Verblijftijd instelbereik	3 - 15 s
Netfrequentie	50 - 60 Hz
Opgenomen vermogen	< 0,5 W
Beschermingsvorm	IP 45
Nominale spanning	110 - 240 V AC
Bedrijfsspanning	4,5 V DC
Fabrieksinstelling spoeltijd	4 s
Instelbereik spoeltijd	3 - 15 s
Luchtvochtigheid	< 100 % relatief
Drukbereik in bedrijf	1 - 8 bar
Max. bedrijfstemperatuur water	30 °C

### HyTronic urinoir stuursysteem met batterijvoeding

Fabrieksinstelling tussentijdse spoeling	24 h
Instelbereik tussentijdse spoeling	1 - 168 h
Doorstroomvolume bij 1 bar	0,3 / 0,24 (met begrenzer van l/s doorstroomvolume)
Proefdruk water	16 bar
Proefdruk lucht / inert gas	3 bar
Batterijlevensduur alkaline	~ 2 jaar
Verblijftijd fabrieksinstelling	7 s
Verblijftijd instelbereik	3 - 15 s
Batterijtype	Alkaline 1,5 V (AA)
Opgenomen vermogen	< 0,5 W
Beschermingsvorm	IP 45
Bedrijfsspanning	3 V DC
Fabrieksinstelling spoeltijd	4 s
Instelbereik spoeltijd	3 - 15 s
Luchtvochtigheid	< 100 % relatief
Drukbereik in bedrijf	1 - 8 bar
Max. bedrijfstemperatuur water	30 °C

## Información general

### Las presentes instrucciones de servicio

Deben guardarse las instrucciones de servicio y, si fuera preciso, facilitarlas al técnico especializado que corresponda.

### Funcionamiento, mantenimiento

Los trabajos de mantenimiento sólo pueden ser realizados por el propietario en la medida que estén descritos en las presentes instrucciones.

### Servicio técnico

Los trabajos de reparación sólo pueden ser realizados por un técnico especializado. Unos trabajos incorrectos pueden causar accidentes, daños materiales y un mal funcionamiento.

ES




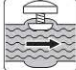
### Grupo objetivo

Este documento está dirigido a personas cualificadas conforme EN IEC 62079:2001.

### Aplicación adecuada

Los sistemas de descarga de urinarios HyTronic están destinados al lavado de los urinarios cerámicos. En el caso de un uso para fines inadecuados se excluye cualquier garantía y responsabilidad en caso de daños personales y materiales.

### Significado de los símbolos

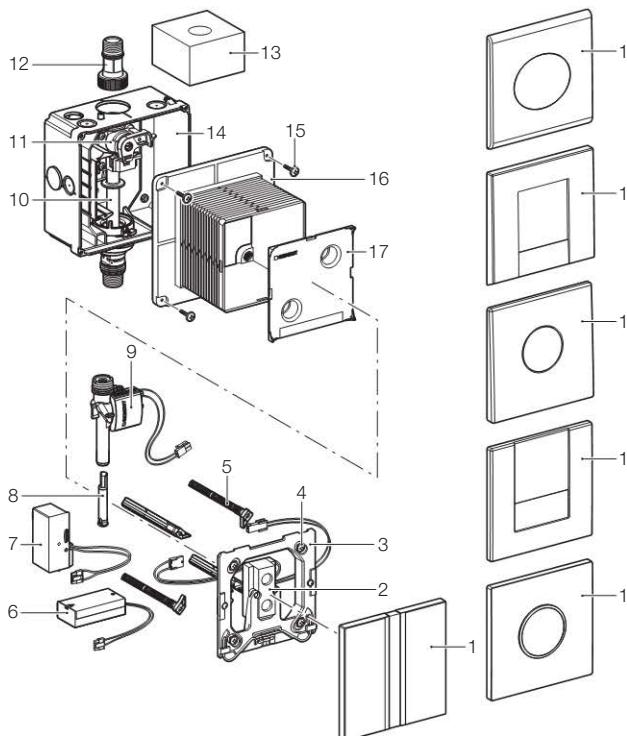
Símbolo	Significado
 ATENCIÓN	Indica una posible situación peligrosa que puede tener como consecuencia lesiones corporales o daños materiales leves o medios.
	¡Utilizar grasa lubricante!
	El agua de abastecimiento está cerrada
	El agua de abastecimiento está abierta

### Contacto

En caso de dudas o problemas, póngase en contacto con la empresa distribuidora competente de Geberit, o consulte [www.geberit.com](http://www.geberit.com).

### Descripción del sistema

#### Tensión de alimentación y batería del sistema de descarga de urinarios HyTronic



- 1 Tapa ciega
- 2 Sensor electrónico
- 3 Marco de fijación
- 4 Tornillos de fijación
- 5 Patas fijación marco
- 6 Compartimento para las baterías
- 7 Módulo transformador
- 8 Limitador de flujo
- 9 Electroválvula
- 10 Tubo de protección
- 11 Llave de paso con regulador
- 12 Conexión suministro
- 13 Esponja protectora
- 14 Carcasa
- 15 Tornillos de fijación
- 16 Cajetín premontaje
- 17 Tapa de protección



## Mantenimiento

### Intervalo de mantenimiento

Realizar los siguientes trabajos de mantenimiento cuando sea necesario; pero, como muy tarde, en los intervalos indicados:

- Limpiar la superficie de la tapa ciega: semanalmente, por parte del propietario
- Limpiar los urinarios: semanalmente, por parte del propietario
- Sustituir las pilas: en caso de indicador de batería encendido, por parte del propietario
- Limpiar el filtro de cesta: cada dos años, por parte de un técnico especializado

### Trabajos de mantenimiento

#### Limpiar la tapa ciega

##### ATENCIÓN

**Unos productos de limpieza agresivos y abrasivos pueden dañar la superficie.**

- ▶ No utilizar productos de limpieza que contengan cloro o ácido ni sustancias abrasivas o cáusticas



No se aceptan reclamaciones que se deban a un tratamiento inadecuado con productos de limpieza.

#### Limpiar los urinarios

- 1 Desactivar momentáneamente la función de descarga con el mando Service-Handy de Geberit o el mando Clean-Handy de Geberit.
- 2 Limpiar los urinarios.

#### Sustituir las pilas

##### Prerequisitos

La tapa ciega está desmontada.

Ver "Servicio técnico, desmontar la tapa ciega y el marco de fijación".

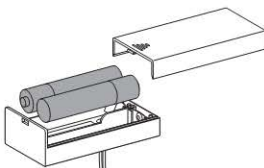


El indicador de batería parpadea: La tensión de la batería es baja, pero el sistema de control aún descarga.

El indicador de batería está encendido: La batería está descargada, el sistema de control ya no descarga.



Colocar dos pilas nuevas del tipo AA, alcalina 1,5 V.



#### Limpiar o sustituir el filtro de cesta



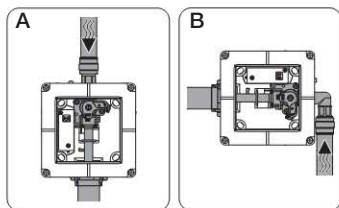
## Servicio técnico

### Búsqueda de errores

Problema	Posible causa	Remedio
El agua no sale	La llave de paso está cerrada	<b>Abrir la llave de paso</b>
	No hay presión en la red de abastecimiento	<b>Comprobar la presión de agua</b> • Restablezca la presión de agua
	El filtro de cesta está obstruido	<b>Limpiar o sustituir el filtro de cesta</b> • Ver "Mantenimiento, limpiar o sustituir el filtro de cesta"
	No hay tensión de alimentación, los LED verdes de la fuente de alimentación no se encienden (controles a red)	<b>Comprobar el suministro de tensión</b> • Asegure la alimentación eléctrica
	Conexiones enchufables separadas o dañadas	<b>Comprobar la conexión enchufable y restablecer</b>
	La tensión de la batería es baja (sistemas de control con funcionamiento a batería)	<b>Sustituir las pilas</b> • Véase "Mantenimiento, sustituir las pilas"
	La electroválvula está defectuosa	<b>Sustituir la electroválvula</b> • Véase "Servicio técnico, sustituir la electroválvula"
	El módulo transformador está defectuoso (sistemas de control a red)	<b>Sustituir el módulo transformador</b> • Ver "Desmontar la tapa ciega y el marco de fijación"
Flujo ininterrumpido (el agua no se para)	La ventana del sensor está sucia o rayada	<b>Limpiar cuidadosamente o sustituir la ventana del sensor</b>
	El sensor electrónico está defectuoso	<b>Sustituir el sensor electrónico</b>
El agua empieza a salir por sí sola	La electroválvula está defectuosa	<b>Sustituir la electroválvula</b> • Véase "Servicio técnico, sustituir la electroválvula"
	La ventana del sensor está sucia o rayada	<b>Limpiar cuidadosamente o sustituir la ventana del sensor</b>
El urinario cerámico se ha enjuagado de forma insuficiente	Hay influencias ambientales que interfieren en el sensor electrónico (un espejo, superficies metálicas, etc. en la pared de enfrente)	<b>Llamar al teléfono de asistencia de Geberit</b>
	El regulador se ha abierto demasiado poco	<b>Abrir regulador</b>
Salen salpicaduras del agua de descarga del urinario cerámico	Caudal demasiado alto	<b>Montar limitador de flujo</b> • El limitador de flujo está disponible como accesorio (242.484.00.1)

### Reparaciones

Estas instrucciones de servicio muestran el control con flujo de agua vertical (A). No se muestra el control con flujo de agua horizontal (B); pero las reparaciones son las mismas.

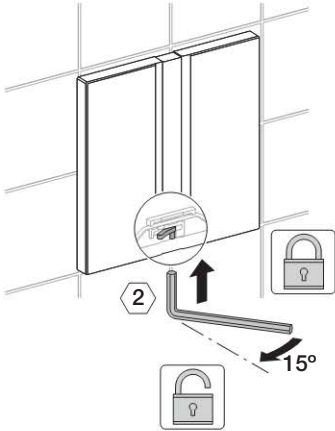


Aquí se describen las siguientes reparaciones:

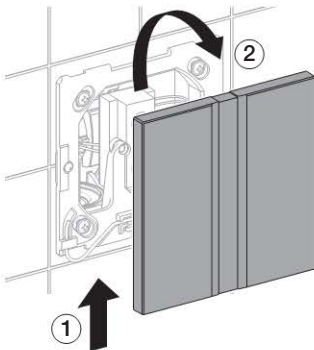
- Desmontar la tapa ciega y el marco de fijación
- Sustituir la electroválvula
- Sustituir el tornillo de corte
- Sustituir la junta labial de la conducción de descarga
- Montar el marco de fijación y la tapa ciega
- Ajuste manual del tiempo de descarga

### Desmontar la tapa ciega y el marco de fijación

1

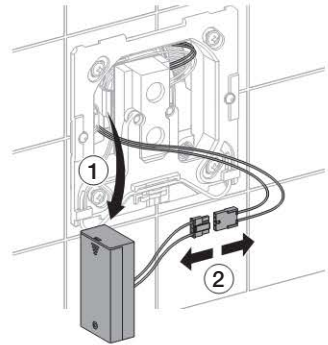


2

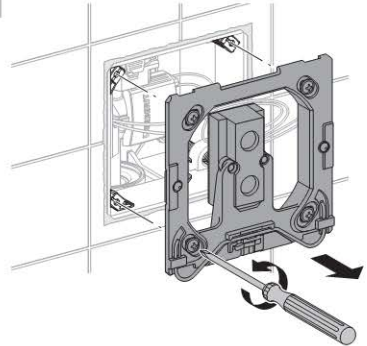


3

Desmonte el compartimento para las baterías (controles con funcionamiento a batería, pueden sustituirse las pilas).

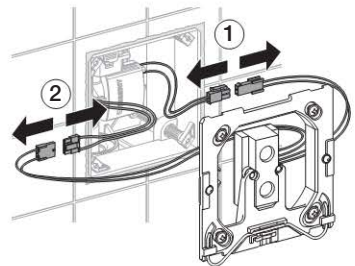


4

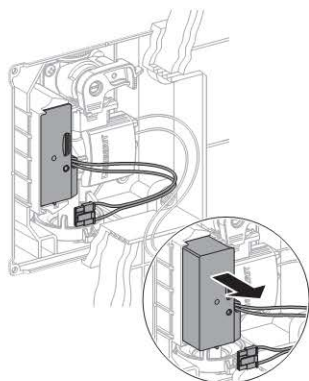


5

Separe los cables de conexión (paso 2: solo en caso de controles a red).



- 6** Desmonte la fuente de alimentación (controles a red).



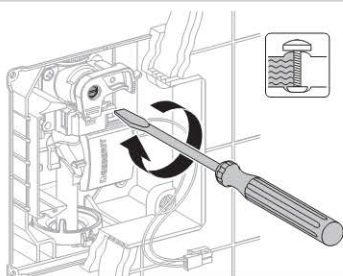
## Sustituir la electroválvula

### Prerequisitos

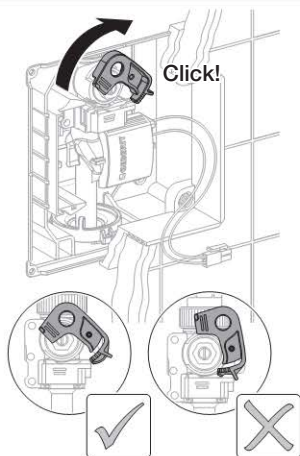
La tapa ciega y el marco de fijación están desmontados.

Ver "Servicio técnico, desmontar la tapa ciega y el marco de fijación".

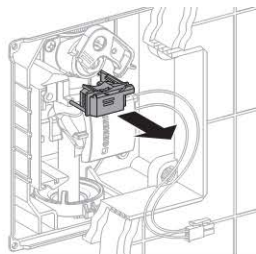
**1**



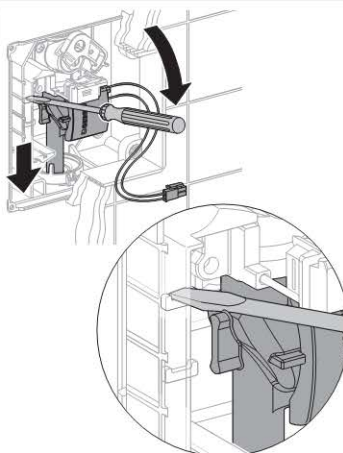
**2**



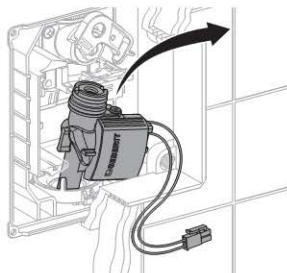
**3**



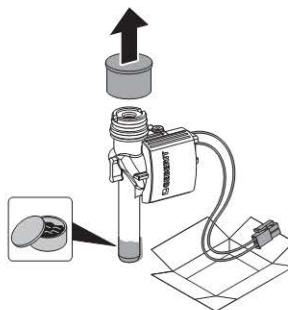
**4**



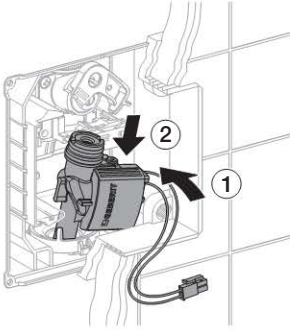
**5**



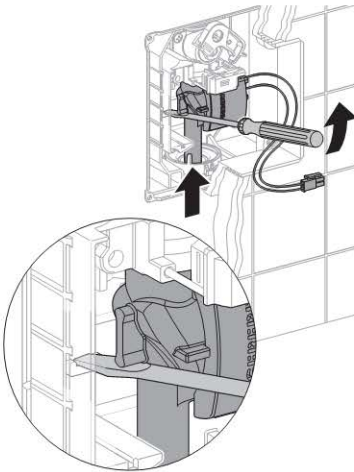
**6**



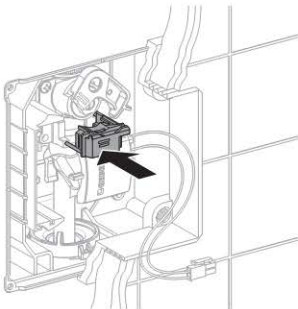
7



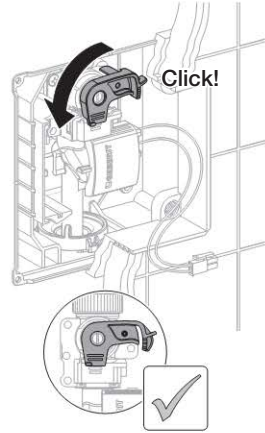
8



9



10



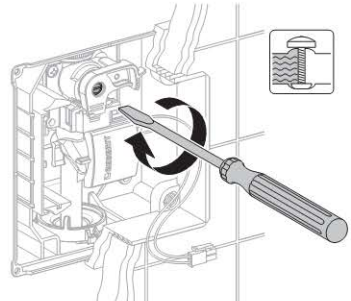
### Sustituir el tornillo de corte

#### Prerequisitos

La tapa ciega y el marco de fijación están desmontados.

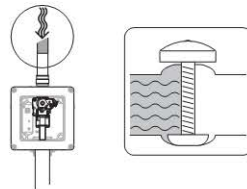
Ver "Servicio técnico, desmontar la tapa ciega y el marco de fijación".

1

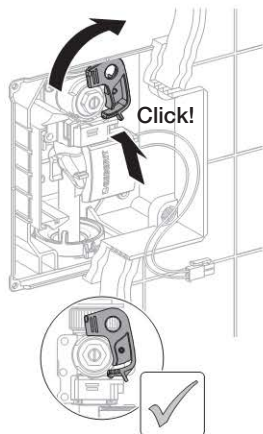


2

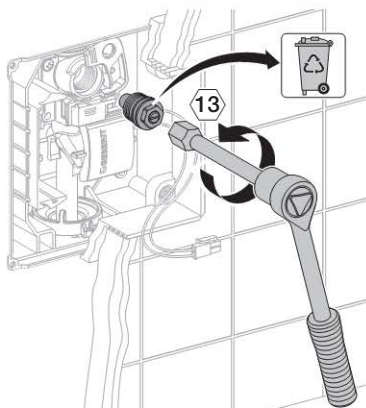
Cierre la llave de paso central.



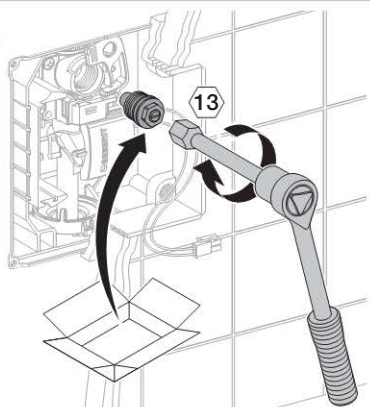
3



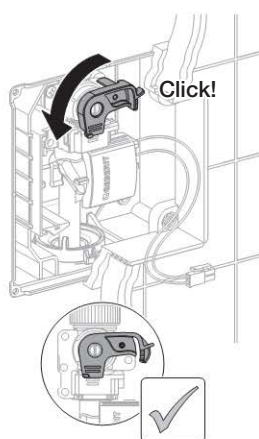
4



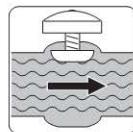
5



6



7 Abra la llave de paso central.



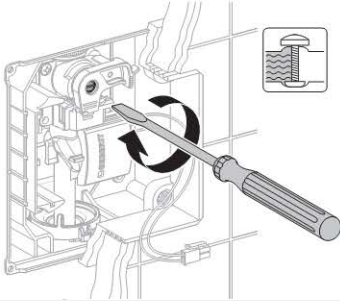
## Sustituir la junta labial de la conducción de descarga

### Prerequisitos

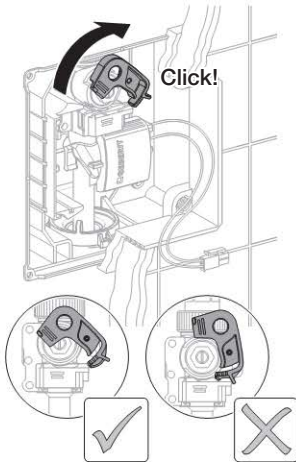
La tapa ciega y el marco de fijación están desmontados.

Ver "Servicio técnico, desmontar la tapa ciega y el marco de fijación".

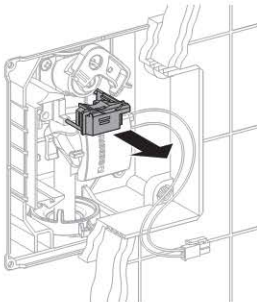
1



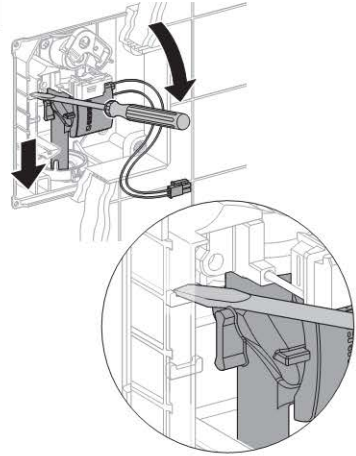
2



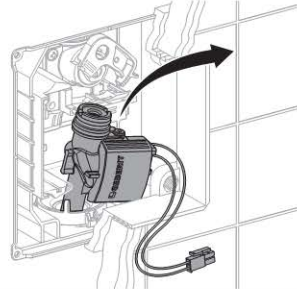
3



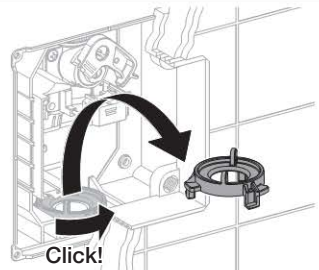
4



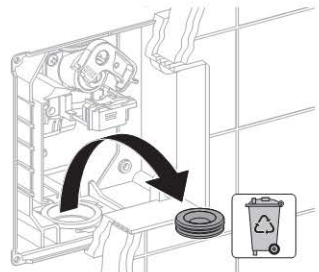
5



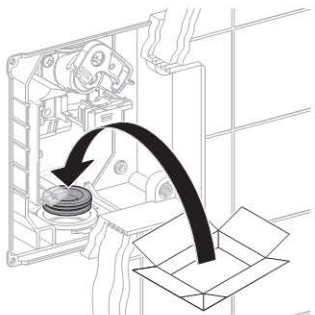
6



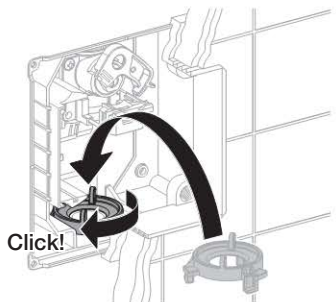
7



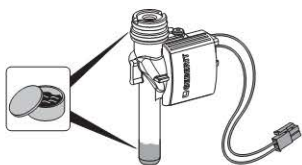
8



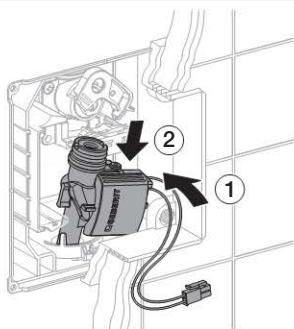
9



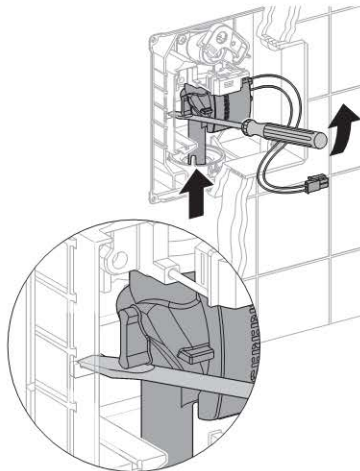
10



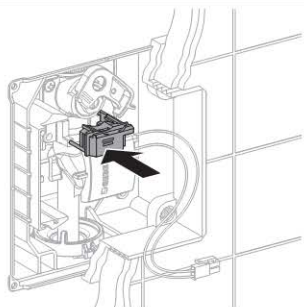
11



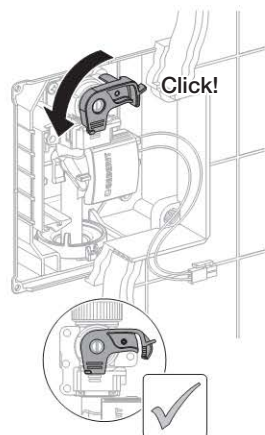
12



13



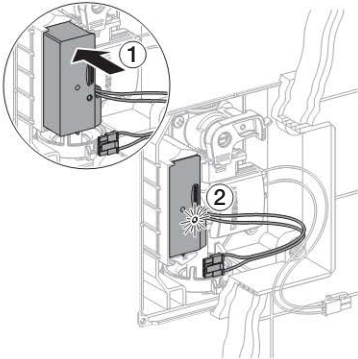
14



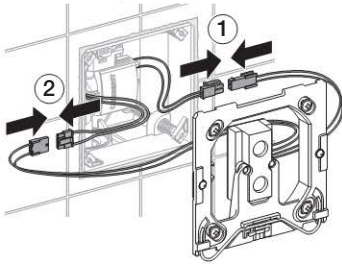


**Montar el marco de fijación y la tapa ciega**

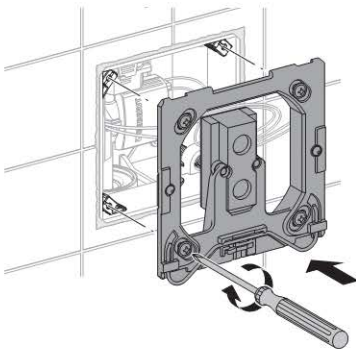
**1** Monte la fuente de alimentación (controles a red).



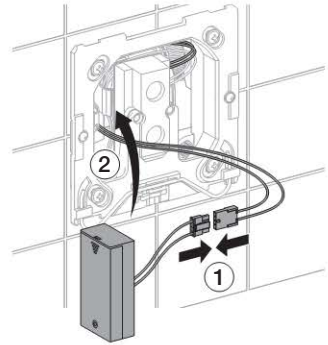
**2** Conecte los cables (paso 2: solo en caso de controles a red).



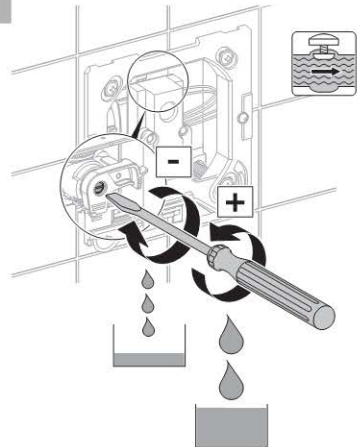
**3**



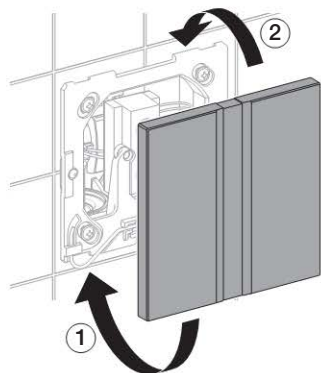
**4** Instale compartimento para las baterías (controles con funcionamiento a batería).



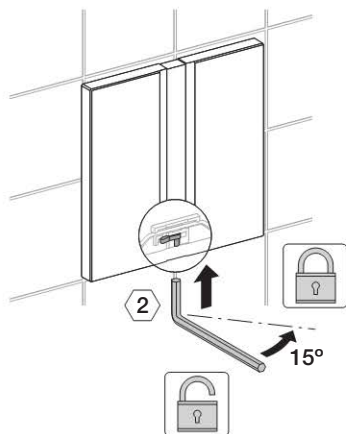
**5**



**6**

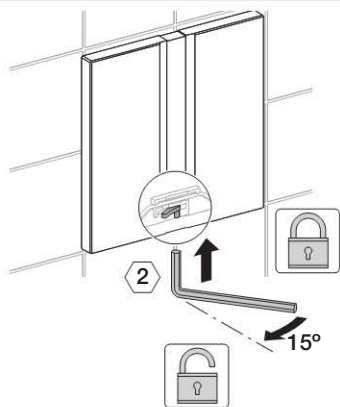


7

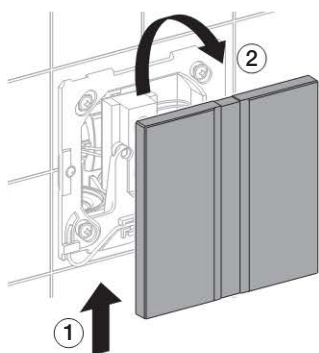


**Ajuste manual del tiempo de descarga**

1

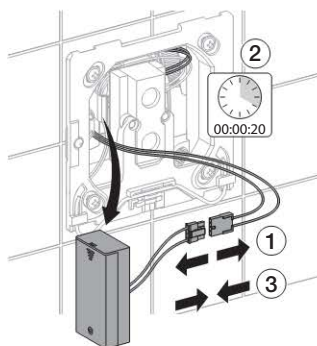


2

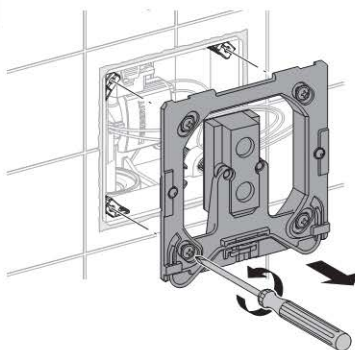


3

3 Separe la conexión enchufable del compartimento para las baterías (controles con funcionamiento a batería) y espere al menos 20 s antes de volver a conectarlos. Continúe con el paso 6.

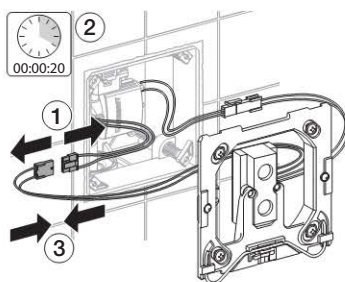


4

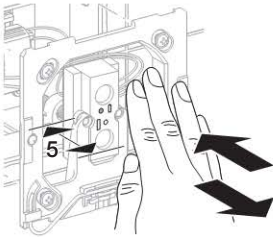


5

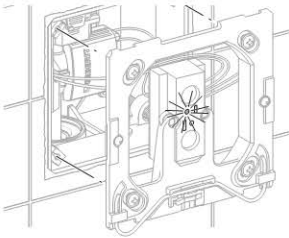
5 Separe la conexión enchufable de la fuente de alimentación (controles a red) y espere al menos 20 s antes de volver a conectarla.



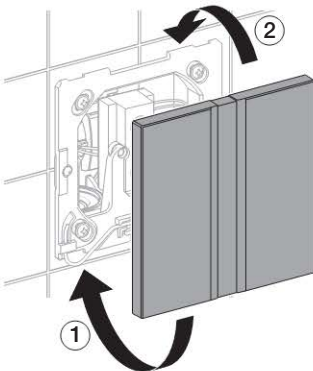
- 6** En un plazo de 5 s, mantenga la mano a una distancia de 5 cm aprox. delante del control. El nuevo tiempo de descarga durará tanto como se mantenga ahí la mano, un máximo de 15 s.



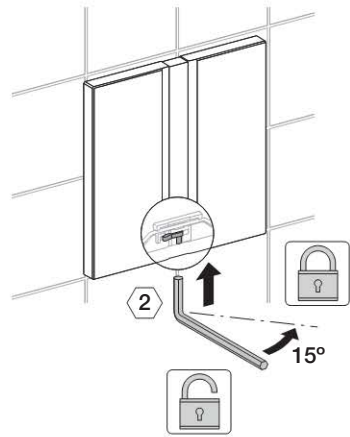
- 7** Como confirmación, se mostrará el nuevo tiempo de descarga ajustado mediante un parpadeo. Cifra parpadeante = duración tiempo de descarga en segundos.



**8**



**9**



ES

## Servicio técnico

### Ajustes con el mando Service-Handy

#### Orientación

Las funciones descritas solo deben ser ajustadas por una persona cualificada.

Con el mando Service-Handy de HyTronic pueden ajustarse de forma individual las funciones para la caja universal HyTronic para descarga de urinarios. Los números y términos en la columna "Opción de menú" se corresponden con la indicación en la pantalla del mando Service-Handy HyTronic. Para más información al respecto, consulte las instrucciones de uso del mando Service-Handy.

Las siguientes funciones del mando Service-Handy son válidas para los sistemas de descarga de urinarios a partir del año de construcción 2016 con estado de revisión RS09.

#### Comandos

Opción de menú [EN] [DE]	Descripción	Aplicación	Rango de ajuste	Ajuste de fábrica
20 [Flush] [Spülung]	Activar descarga. Activa una descarga	a) Prueba de funcionamiento de la electroválvula b) Enjuague del urinario cerámico (p. ej. al ajustar el volumen de descarga óptimo)	Inicio = "OK"	–
21 [RangeTest] [TestErfas]	Comprobar el rango de detección. El LED rojo de la ventana del sensor comienza a emitir luz cuando un objeto entra en el rango de detección; además, no se activa la descarga. Tras 10 min, se desactiva la función automáticamente	Problemas con el detector de usuario	Conectado = "OK" Desconectado = "OK"	Desconectado = [OFF]
22 [BlocFlush] [Blockiere]	Bloquear la descarga. No se activa ninguna descarga. El LED parpadea dos veces cada 6 s. Tras 10 h, se desactiva la función automáticamente	En caso de fallos de detección	Conectado = "OK" Desconectado = "OK"	–
23 [EmptyPipe] [RohrLeer]	Vaciar la tubería. Se abre la electroválvula para poder vaciar la tubería. El LED parpadea dos veces cada 6 s. Tras 30 min, se desactiva la función automáticamente	a) En caso de reparaciones y trabajos de mantenimiento b) Vaciado de seguridad	Conectado = "OK" Desconectado = "OK"	–
24 [FactorySet] [Werkseinst]	Ajustes de fábrica. Todas las funciones se ajustan al ajuste de fábrica. El LED parpadea tres veces y se activa una descarga	En caso de fallos de funcionamiento	Inicio = "OK"	–
25 [CleanMode] [Reinigung]	Activar el modo limpieza. El LED parpadea dos veces cada 3 s. El control está inactivo durante la duración del valor introducido 55 [CleanTime] [ReiniZeit]. Descarga una vez transcurrido este período	Limpieza de la tapa ciega o del urinario cerámico sin descarga	Inicio = "OK"	–

**Programas**

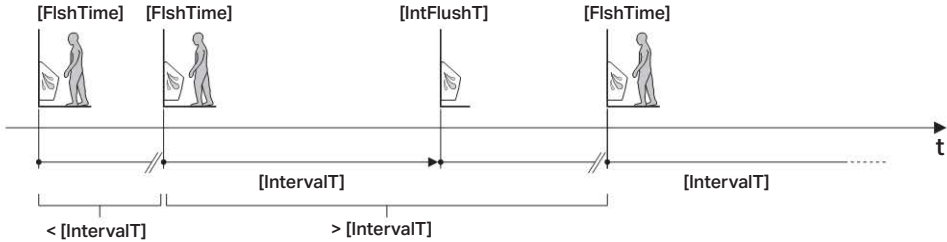
Opción de menú [EN] [DE]	Descripción	Aplicación	Rango de ajuste	Ajuste de fábrica
30 [CoverOps] [Deckel-UR]	Seleccionar la operación de urinario con tapa. El programa activa o desactiva el funcionamiento con urinarios con tapa	Si la tapa abierta del urinario con tapa cubre el sensor	Conectado = [ON] Desconectado = [OFF]	Desconectado = [OFF]
31 [ManFishEn] [FreiManSp]	Desbloquear la descarga manual. Pone en marcha brevemente el segundo sensor, mediante el cual el usuario puede activar con la mano una descarga antes de tiempo	Descarga manual, libre de contacto, durante el uso	Conectado = [ON] Desconectado = [OFF]	Desconectado = [OFF]
32 [IntFlush] [IntervSp]	Seleccionar la descarga periódica. <sup>1)</sup> Inicia el programa de descarga periódica. El control descarga automáticamente en el intervalo del valor introducido 54 [IntervalT] [IntervalZ], durante la duración del valor introducido 53 [IntFlushT] [IntervSpZ] tras el último uso	a) En caso de baja frecuencia de uso, volver a llenar el sifón antiolores b) Expulsión de agua estancada (evita el estancamiento)	Conectado = [ON] Desconectado = [OFF]	Conectado = [ON]
33 [PowOnFish] [NetzEinSp]	Seleccionar descarga activada. Cuando se conecta la tensión de red, el control activa una descarga	a) Activar descarga central b) Confirmación de la función	Conectado = [ON] Desconectado = [OFF]	Conectado = [ON]
34 [DynFlush] [DynamSpül]	Seleccionar la descarga dinámica. El control se adapta a la frecuencia de usuario	En caso de altas frecuencias de usuario, acortar el tiempo de descarga (p. ej. en un estadio deportivo)	Conectado = [ON] Desconectado = [OFF]	Conectado = [ON]
35 [PreFlush] [Vorspüling]	Seleccionar predescarga. Descarga al entrar en el rango de detección durante 3 s, en caso de que no se haya utilizado durante, como mínimo, 10 min	Humedece el urinario cerámico antes de cada uso, para evitar los sedimentos	Conectado = [ON] Desconectado = [OFF]	Desconectado = [OFF]
36 [FollwFish] [FolgeSpül]	Seleccionar descarga subsiguiente. Descarga una vez transcurrido el valor introducido 52 [DelFollwF] [FolgVerzö] tras el último uso	a) Enjuague del urinario cerámico b) Llenar el sifón antiolores	Conectado = [ON] Desconectado = [OFF]	Desconectado = [OFF]
37 [PostFlush] [NachSpül]	Seleccionar descarga posterior. Descarga 3 s tras una descarga principal durante 2 s	Llenar el sifón antiolores	Conectado = [ON] Desconectado = [OFF]	Desconectado = [OFF]
38 [AttndFish] [BeglSpül]	Seleccionar descarga acompañante. Sale agua siempre y cuando se detecte un usuario (máximo 60 s)	a) Enjuague a fondo b) Barrera de ruido Gran consumo de agua	Conectado = [ON] Desconectado = [OFF]	Desconectado = [OFF]
39 [HybridMod] [HybridMod]	Activar modo híbrido <sup>1)</sup>	Funcionamiento sin agua con descarga periódica para un consumo mínimo de agua	Desconectado = [0] Uso = [1] Tiempo = [2]	Desconectado = [0]
40 [PurgFish] [PurgFlsh]	Activar descarga de chorro de agua <sup>1)</sup>	Enjuagar sedimentos en el sistema de aguas residuales. Con tiempos de descarga cortos o en el modo híbrido, pueden aumentar los sedimentos	Conectado = [ON] Desconectado = [OFF]	Desconectado = [OFF]

<sup>1)</sup> Ver la descripción detallada de los modos periódicos en la página siguiente.

# Servicio técnico

## Descarga periódica [IntFlush] [IntervSp]

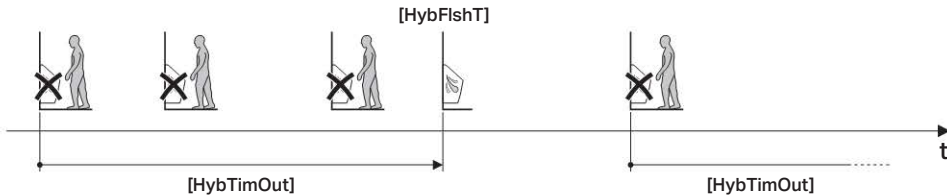
Descarga después de la última utilización una vez transcurrido el periodo de tiempo [IntervalT] [IntervalZ] (opción de menú 54). El periodo de tiempo se reinicia con cada utilización. El tiempo de descarga se determina mediante [IntFlushT] [IntervSpZ] (opción de menú 53).



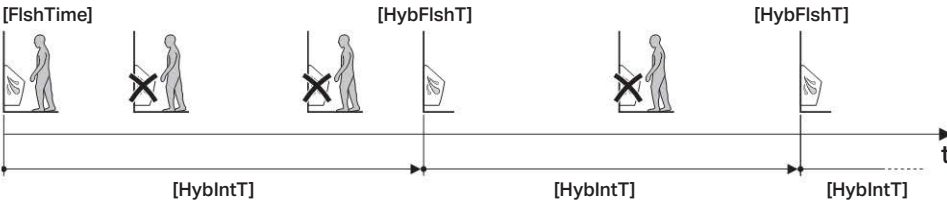
## Modo híbrido [HybridMod]

No se acciona la descarga cuando se utiliza (funcionamiento sin agua). Sin embargo, una vez transcurrido el retardo de tiempo o el periodo de tiempo se acciona una descarga periódicamente. El tiempo de descarga se determina mediante [HybFishT] (opción de menú 56).

- Modo utilización [1]: Descarga una vez transcurrido el retardo de tiempo [HybTimOut] (opción de menú 57). Durante el tiempo de cierre no se produce ninguna descarga. Inicio del tiempo de cierre:
  - En la primera utilización
  - En la siguiente utilización una vez transcurrido el tiempo de cierre actual



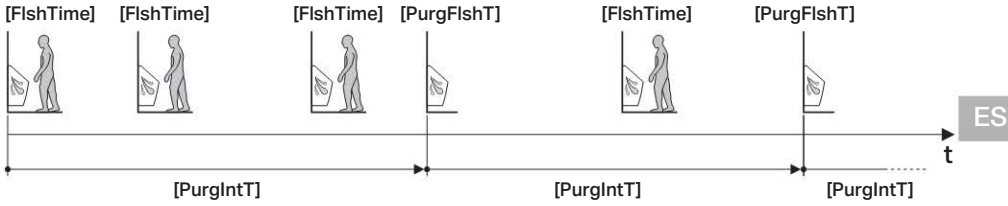
- Modo tiempo [2]: Descarga una vez transcurrido el periodo de tiempo [HyblntT] (opción de menú 58). Durante el periodo de tiempo no se produce ninguna descarga. Inicio del periodo de tiempo:
  - En la primera utilización
  - Una vez transcurrido el periodo de tiempo actual, independientemente de las utilizaciones



### Descarga de chorro de agua [PurgFlash]

Descarga una vez transcurrido el periodo de tiempo [PurgIntT] (opción de menú 60). El tiempo de descarga se determina mediante [PurgFlshT] (opción de menú 59). Inicio del periodo de tiempo:

- En la primera utilización
- Una vez transcurrido el periodo de tiempo actual, independientemente de las utilizaciones



La descarga de chorro de agua se puede utilizar junto con la descarga periódica o el modo híbrido.

## Servicio técnico

### Parámetros

Opción de menú [EN] [DE]	Descripción	Aplicación	Rango de ajuste	Ajuste de fábrica
50 [FishTime] [Spülzeit]	Ajustar el tiempo de descarga. Duración de la descarga tras el uso	Optimización del enjuague del urinario cerámico, Controlar el consumo de agua	1–15 s [...]	7 s [7]
51 [DetectT] [VerweilZ]	Ajustar el tiempo de espera. Duración mínima de permanencia en el rango de detección para que se detecte como usuario	Evitar descargas si se entra accidentalmente en el rango de detección	3–15 s [...]	7 s [7]
52 [DelFollwF] [FolgVerzö]	Ajustar el retardo de la descarga subsiguiente. Activado si el menú 36 "Seleccionar descarga subsiguiente" está ajustado a [ON] [EIN]	–	1–24 h [...]	2 h [2]
53 [IntFlushT] [IntervSpZ]	Descarga periódica – Ajustar el tiempo de descarga. Activado si el menú 32 "Seleccionar descarga periódica" está ajustado a [ON] [EIN]	–	3–180 s [...]	5 s [5]
54 [IntervalT] [IntervalZ]	Descarga periódica – Ajustar el intervalo de descarga. Activado si el menú 32 "Seleccionar descarga periódica" está ajustado a [ON] [EIN]	–	1–168 h [...]	24 h [24]
55 [CleanTime] [ReiniZeit]	Ajustar el tiempo de limpieza. Determina el periodo durante el cual el control no está activado, si se inicia el menú 25 [CleanMode] [Reinigung]	–	1–16 min [...]	10 min [10]
56 [HybFishT] [HybFishT]	Modo híbrido – Ajustar el tiempo de descarga. Activado si la opción de menú 39 "Activar modo híbrido" está ajustado a [1] o [2]	–	1–15 s [...]	7 s [7]
57 [HybTimOut] [HybTimOut]	Modo híbrido – Ajustar retardo de tiempo. Activado si la opción de menú 39 "Activar modo híbrido" está ajustado a [1]	–	5–720 min [...]	60 min [60]
58 [HybIntT] [HybIntT]	Modo híbrido – Ajustar periodo de tiempo. Activado si la opción de menú 39 "Activar modo híbrido" está ajustado a [2]	–	10–1440 min [...]	1440 min [1440]
59 [PurgFishT] [PurgFishT]	Descarga de chorro de agua – Ajustar el tiempo de descarga. Activado si la opción de menú 40 "Activar descarga de chorro de agua" está ajustado a [ON] [EIN]	–	3–30 s [...]	12 s [12]
60 [PurgIntT] [PurgIntT]	Descarga de chorro de agua – Ajustar el periodo de tiempo. Activado si la opción de menú 40 "Activar descarga de chorro de agua" está ajustado a [ON] [EIN]	–	1–168 h [...]	6 h [6]



**Contadores**

Opción de menú [EN] [DE]	Descripción	Salida
70 [Days?] [SumBetrT?]	Número total de días de funcionamiento. Muestra el número de días de funcionamiento desde la puesta en marcha	[...] días de funcionamiento
71 [Uses?] [SumBenut?]	Número total de usos. Muestra el número de usos desde la puesta en marcha	[...] usos
72 [Flushes?] [SumSpül?]	Número total de descargas. Muestra el número de descargas desde la puesta en marcha	[...] descargas
73 [↔Days] [↔SumBetrT]	Número de días de funcionamiento Encendido. Muestra el número de días de funcionamiento desde el último encendido	[...] días de funcionamiento
74 [↔Uses] [↔SumBenut]	Número de usos Encendido. Muestra el número de usos desde el último encendido	[...] usos
75 [↔Flushes] [↔SumSpül]	Número de descargas Encendido. Muestra el número de descargas desde el último encendido	[...] descargas

**Info. aparato**

Opción de menú [EN] [DE]	Descripción	Salida
80 [TypeNo] [Modell-Nr]	Número de modelo. Muestra el número de artículo del control (no válido si se ha sustituido el módulo electrónico)	[...]
81 [SWVersion] [SWVersion]	Versión de software. Muestra la versión de software del control (p. ej. [0312] = versión 3.12)	[...] XXZZ
82 [SerialNo] [Serien-Nr]	Número de serie. Muestra el número de serie del módulo electrónico actual	[...]
83 [ManufDate] [ProdDatum]	Fecha de fabricación del control. Muestra la fecha de fabricación del control. No válido si se ha sustituido el módulo electrónico (p. ej. [1009] = semana 10, 2009)	[...] WWYY
84 [TypePower] [Netz/Batt]	Tipo de alimentación. Muestra si se trata de un control a red (CA) o con funcionamiento a batería (CC)	CC = [0] CA = [1]
85 [Battery%] [Batterie%]	Capacidad de la batería. Muestra la capacidad actual de la batería en %. Si está al 10%, tener listas pilas de recambio	[...] %

### Información técnica

---

#### Sistema de descarga de urinarios HyTronic a red

Descarga periódica ajustada de fábrica	24 h
Rango de ajuste de la descarga periódica	1 - 168 h
Caudal a 1 bar	0,3 / 0,24 (con limitador de flujo) l/s
Presión de prueba del agua	16 bar
Presión de prueba del aire / gas inerte	3 bar
Tiempo de espera (ajuste de fábrica)	7 s
Rango de ajuste del tiempo de espera	3 - 15 s
Frecuencia de red	50 - 60 Hz
Potencia de entrada	< 0,5 W
Grado de protección	IP 45
Tensión nominal	110 - 240 V AC
Tensión de servicio	4,5 V DC
Ajuste de fábrica tiempo de descarga	4 s
Rango de ajuste tiempo de descarga	3 - 15 s
Humedad	< 100 % relativa
Rango de presión de funcionamiento	1 - 8 bar
Temperatura máx. de servicio agua	30 °C

#### Sistema de descarga de urinarios HyTronic con funcionamiento a batería

Descarga periódica ajustada de fábrica	24 h
Rango de ajuste de la descarga periódica	1 - 168 h
Caudal a 1 bar	0,3 / 0,24 (con limitador de flujo) l/s
Presión de prueba del agua	16 bar
Presión de prueba del aire / gas inerte	3 bar
Vida útil de la pila alcalina	~ 2 años
Tiempo de espera (ajuste de fábrica)	7 s
Rango de ajuste del tiempo de espera	3 - 15 s
Batería tipo	Alcalina 1,5 V (tipo AA)
Potencia de entrada	< 0,5 W
Grado de protección	IP 45
Tensión de servicio	3 V c.c.
Ajuste de fábrica tiempo de descarga	4 s
Rango de ajuste tiempo de descarga	3 - 15 s
Humedad	< 100 % relativa
Rango de presión de funcionamiento	1 - 8 bar
Temperatura máx. de servicio agua	30 °C

## Informação geral

### Estas instruções de operação

Guarde as instruções de operação e, se necessário, entregue-as a um técnico especializado.

### Montagem

O operador só está autorizado a efectuar os trabalhos de manutenção do modo descrito nestas instruções.

### Operação, manutenção

O operador só está autorizado a efectuar os trabalhos de manutenção do modo descrito nestas instruções.

### Serviço

Apenas um técnico especializado está autorizado a efectuar trabalhos de reparação. Trabalhos incorrectos podem provocar acidentes, danos materiais e falhas de funcionamento.

PT




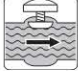
## Grupo-alvo

O presente documento destina-se a pessoas qualificadas, em conformidade com a norma EN IEC 62079:2001.

## Utilização adequada

Os sistemas de descarga para urinol HyTronic destinam-se à descarga de urinóis cerâmicos. Em caso de uso inadequado, refutamos toda e qualquer responsabilidade e direitos a garantia em caso de danos pessoais ou materiais.

## Explicação dos símbolos

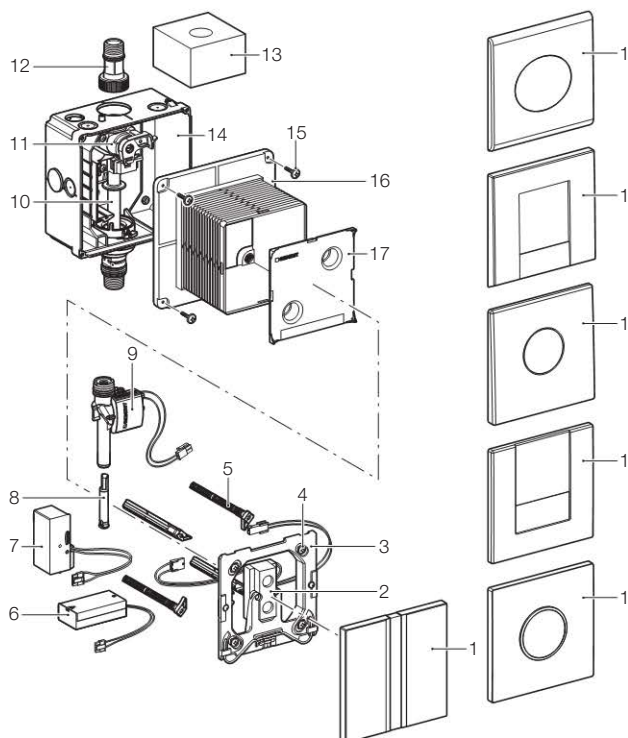
Símbolo	Significado
	<b>CUIDADO</b> Indica uma eventual situação de perigo que pode causar ferimentos ligeiros ou de média gravidade ou danos materiais.
	Utilizar massa lubrificante!
	Não corre água da torneira
	Corre água da torneira

## Contacto

Em caso de dúvidas ou problemas, entre em contacto com a sua empresa de marketing e vendas Geberit competente ou com [www.geberit.com](http://www.geberit.com).

## Estrutura

### Rede e pilhas do HyTronic sistema de descarga para urinol



- 1 Placa de acesso
- 2 Sensor electrónico
- 3 Aro de fixação
- 4 Parafusos de fixação
- 5 Cavilha de ajustamento
- 6 Caixa de pilhas
- 7 Transformador
- 8 Dispositivo limitador da taxa de fluxo
- 9 Válvula de solenóide
- 10 Tubo para cabos eléctricos
- 11 Válvula de fecho com válvula reguladora
- 12 Bico de ligação
- 13 Borracha protectora
- 14 Caixa embutida
- 15 Parafusos de fixação
- 16 Tampa de protecção
- 17 Tampa de protecção da caixa de acesso

## Manutenção

### Intervalo para manutenção

Efectue os seguintes trabalhos de manutenção quando necessário, mas o mais tardar nos intervalos indicados:

- Limpar a superfície da placa de acesso - semanalmente, pelo responsável pela operação
- Limpar a água em urinóis - semanalmente, pelo responsável pela operação
- Substituir as pilhas - quando o indicador estiver aceso, pelo utilizador
- Limpar o filtro tipo cesto - de 2 em dois anos, por um técnico especializado

### Trabalho de manutenção

#### Limpar a placa de acesso

**! CUIDADO**  
**Produtos de limpeza agressivos e abrasivos podem danificar a superfície.**

- ▶ Não utilize produtos de limpeza com cloro, ácido, abrasivos ou corrosivos.

**i** Não serão aceites reclamações por danos causados devido ao uso incorrecto de produtos de limpeza.

#### Limpar a água em urinóis

**1** Com o comando de funções da Geberit ou com o comando de limpeza da Geberit, desligue temporariamente a função de descarga.

**2** Limpar a água em urinóis.

#### Substituir as pilhas

##### Pré-requisitos

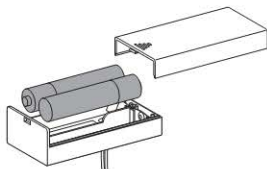
Placa de acesso está desmontada.

Ver "Serviço, desmontar a placa de acesso e aro de fixação".

**i** O indicador de pilha pisca: pilha fraca, o comando ainda efectua a descarga.

O indicador de pilha acende-se: pilha vazia, o comando já não efectua a descarga.

- ▶ Coloque duas pilhas novas do tipo AA, alcalina 1,5 V.



#### Limpar ou substituir o filtro tipo cesto



PT

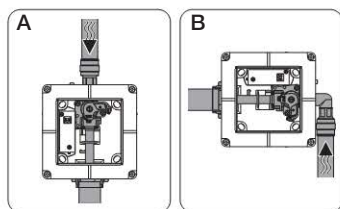
## Serviço

### Detecção do erro

Problema	Possível causa	Medida a tomar
Água não escoa	A válvula de entrada de água está fechada	<b>Abrir a válvula de entrada de água</b>
	Falta pressão na distribuição de água	<b>Verificar pressão da água</b> • Repor a pressão da água
	Filtro tipo cesto obstruído	<b>Limpar ou substituir o filtro tipo cesto</b> • Ver "Manutenção, limpar ou substituir o filtro tipo cesto"
	Sem corrente eléctrica disponível, o LED verde na fonte de alimentação eléctrica não se acende (comandos eléctricos)	<b>Verificar a distribuição de corrente eléctrica</b> • Estabelecer a distribuição de corrente
	Ligações à tomada separadas ou danificadas	<b>Verificar e repor a ligação à tomada</b>
	Pilha fraca, (comandos funcionam a pilhas)	<b>Substituir as pilhas</b> • Ver "Manutenção, substituir as pilhas"
	Válvula de solenóide danificada	<b>Substituir a válvula de solenóide</b> • Ver "Serviço, substituir a válvula de solenóide"
Fluxo contínuo (água não pára de escoar)	Transformador danificado (comandos eléctricos)	<b>Substituir o transformador</b> • Ver "Desmontar a placa de acesso e aro de fixação"
	Janela do sensor riscada ou suja	<b>Limpar cuidadosamente a janela do sensor ou substituí-la</b>
	O sensor electrónico está danificado	<b>Substituir o sensor electrónico</b>
	Válvula de solenóide danificada	<b>Substituir a válvula de solenóide</b> • Ver "Serviço, substituir a válvula de solenóide"
Água escoa sozinha	Janela do sensor riscada ou suja	<b>Limpar cuidadosamente a janela do sensor ou substituí-la</b>
	Sensor electrónico influenciado por factores externos (espelho, superfícies metálicas, etc. na parede oposta)	<b>Contacte a assistência técnica da Geberit</b>
Lavagem insuficiente do urinol cerâmico	Válvula reguladora com abertura insuficiente	<b>Abrir válvula reguladora</b>
Projeção de água do urinol cerâmico	Taxa de fluxo demasiado elevada	<b>Montar o dispositivo limitador da taxa de fluxo</b> • O dispositivo limitador da taxa de fluxo encontra-se disponível como acessório (242.484.00.1)

### Trabalhos de reparação

Estas instruções de serviço mostram o comando com conduta de água vertical (A). O comando com conduta de água horizontal (B) não é apresentado, os trabalhos de reparação são, no entanto, os mesmos.

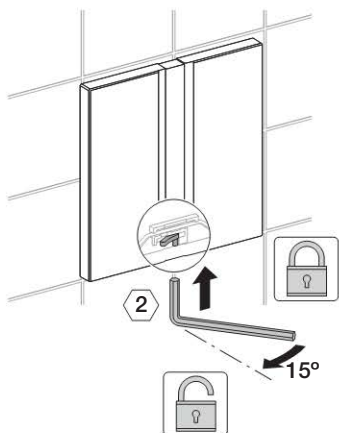


Aqui são descritos os seguintes trabalhos de reparação:

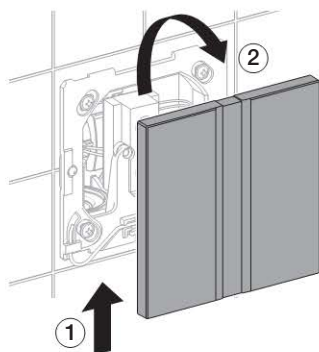
- Desmontar a placa de acesso e o aro de fixação
- Substituir a válvula de solenóide
- Substituir o parafuso regulador
- Substituir o O'ring do tubo de descarga
- Montar a placa de acesso e o aro de fixação
- Definição manual do tempo de descarga

## Desmontar a placa de acesso e o aro de fixação

1

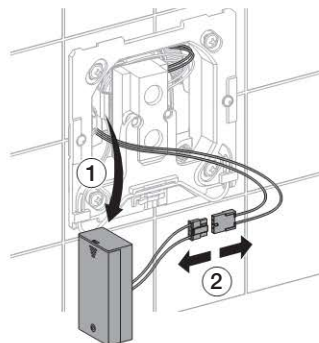


2

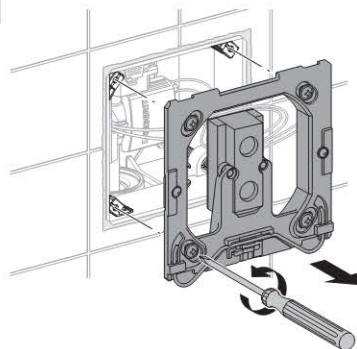


3

Desmontar a caixa de pilhas (comandos a pilhas, as pilhas podem ser substituídas).

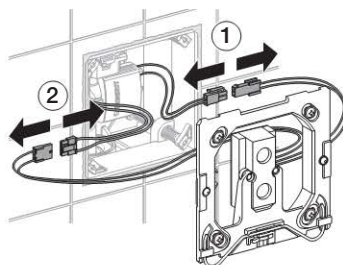


4

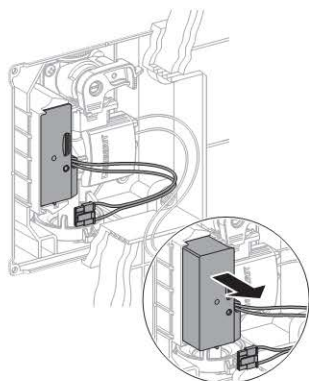


5

Separar as uniões de cabos (passo 2 - apenas nos comandos eléctricos).



- 6** Desmontar o transformador (comandos eléctricos).



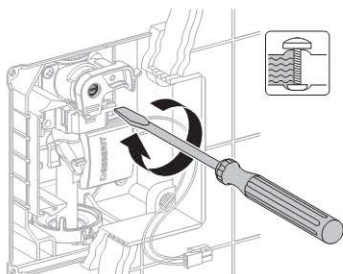
## Substituir a válvula de solenóide

### Pré-requisitos

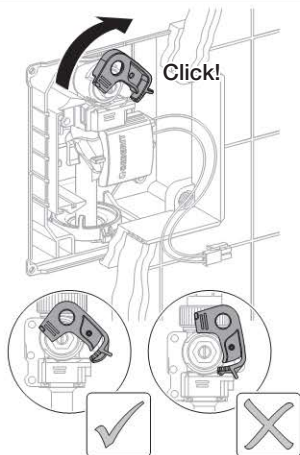
A placa de acesso e o aro de fixação estão desmontados.

Ver "Serviço, desmontar a placa de acesso e aro de fixação".

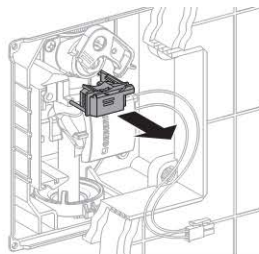
**1**



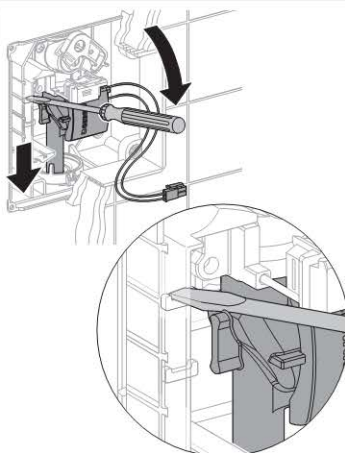
**2**



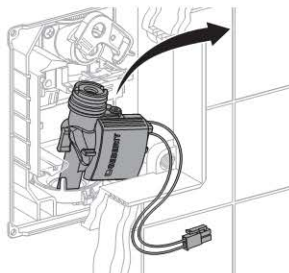
**3**



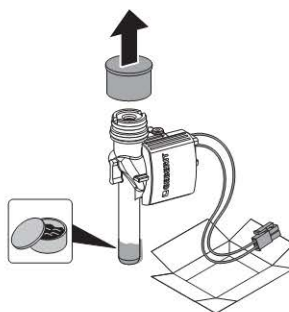
**4**



**5**

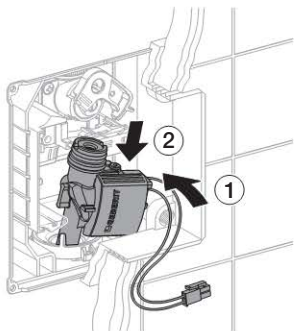


**6**

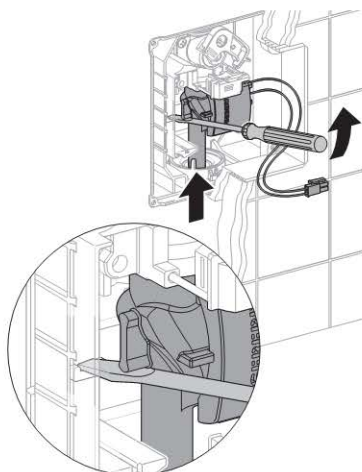




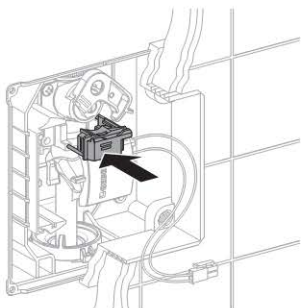
7



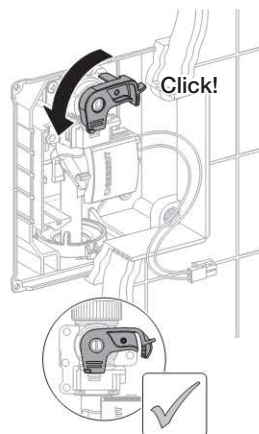
8



9



10



PT

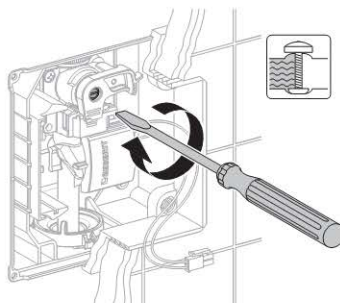
### Substituir o parafuso regulador

#### Pré-requisitos

A placa de acesso e o aro de fixação estão desmontados.

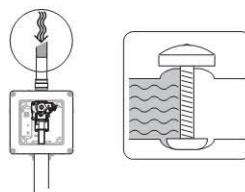
Ver "Serviço, desmontar a placa de acesso e aro de fixação".

1

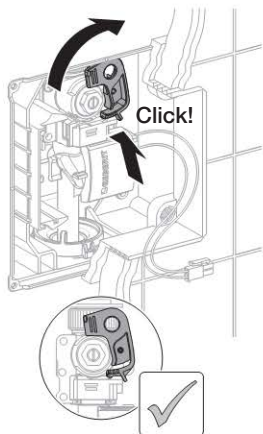


2

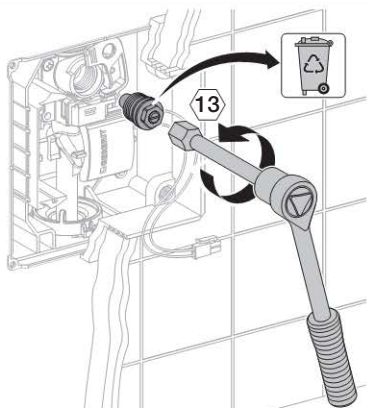
Fechar a válvula central de entrada de água.



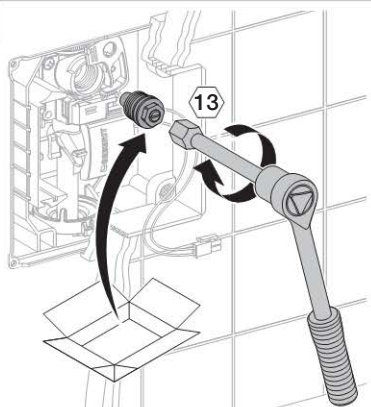
3



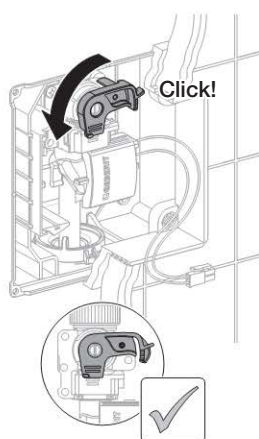
4



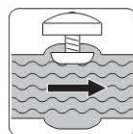
5



6



7 Abrir a válvula central de entrada de água.



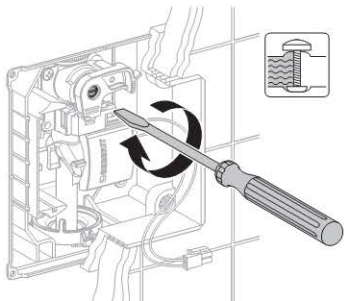
## Substituir o O'ring do tubo de descarga

### Pré-requisitos

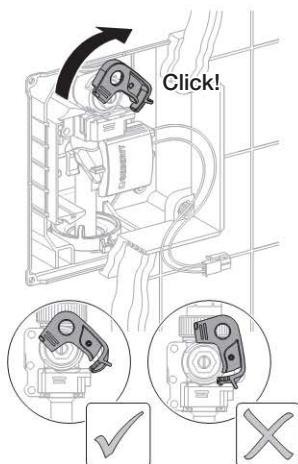
A placa de acesso e o aro de fixação estão desmontados.

Ver "Serviço, desmontar a placa de acesso e aro de fixação".

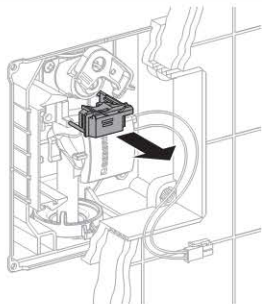
1



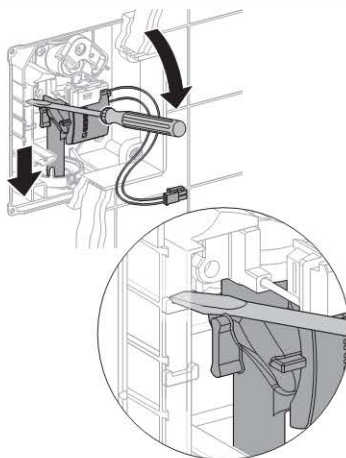
2



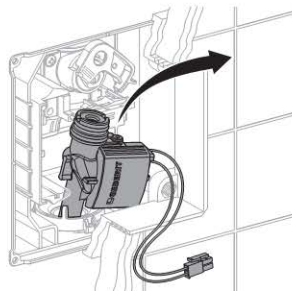
3



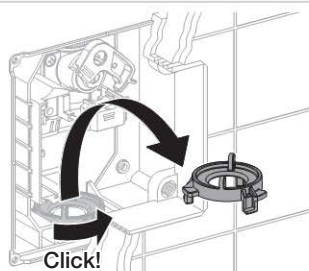
4



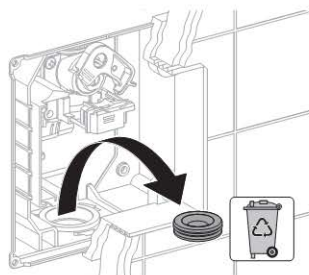
5



6

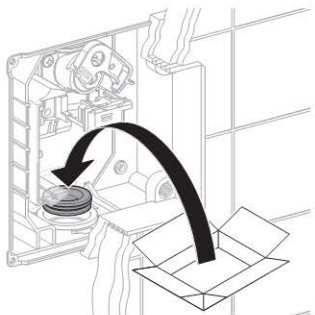


7

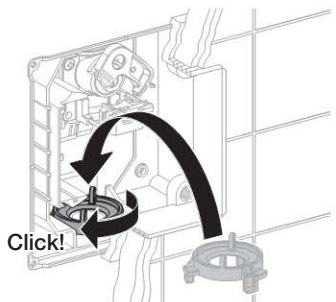


PT

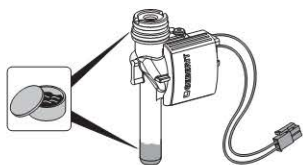
8



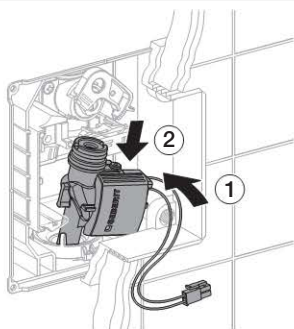
9



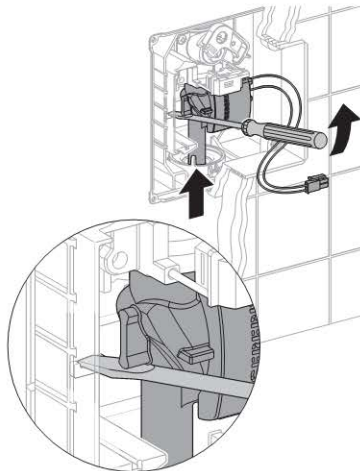
10



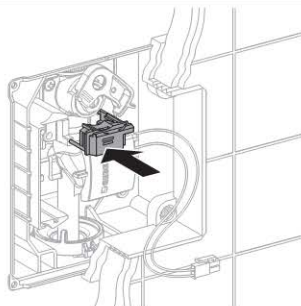
11



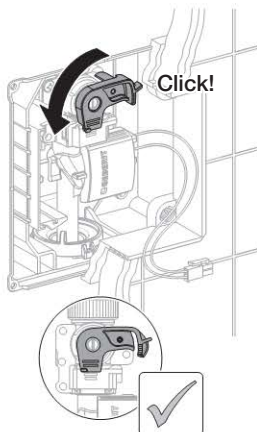
12



13

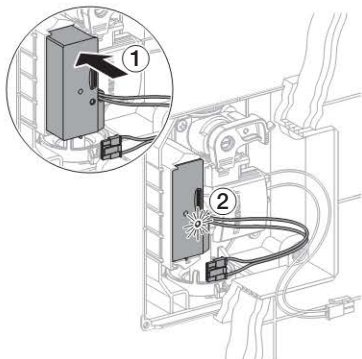


14

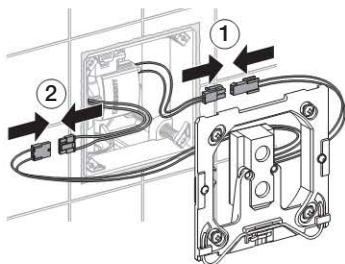


## Montar a placa de acesso e o aro de fixação

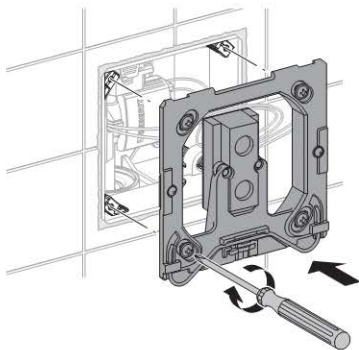
- 1** Montar a fonte de alimentação eléctrica (comandos eléctricos).



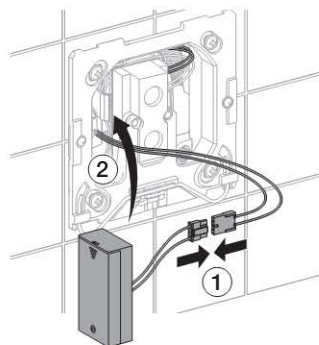
- 2** Unir o cabo (passo 2 - apenas nos comandos eléctricos).



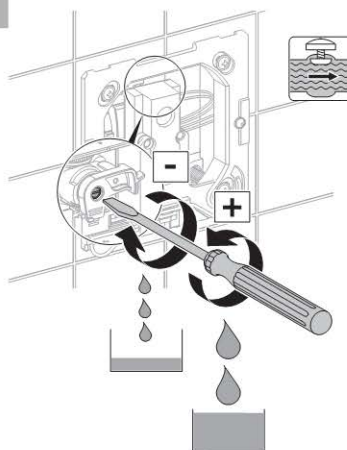
**3**



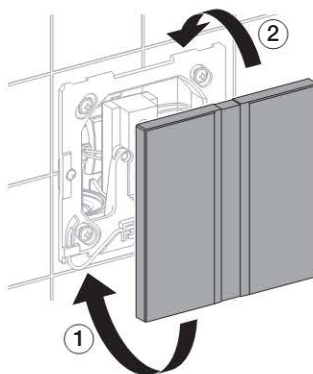
- 4** Montar a caixa de pilhas (comandos a pilhas).



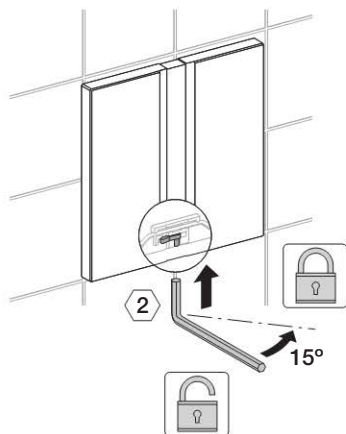
**5**



**6**

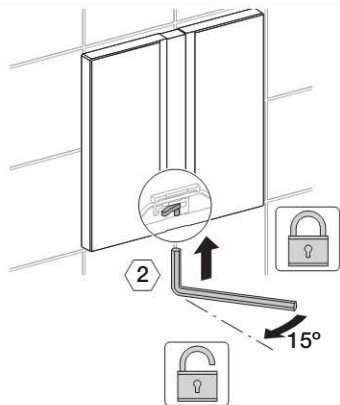


7

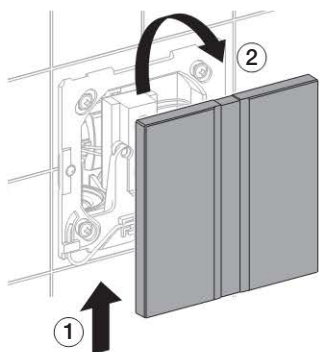


**Definição manual do tempo de descarga**

1

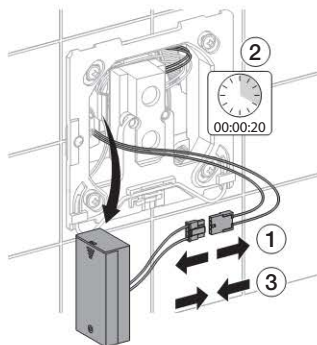


2

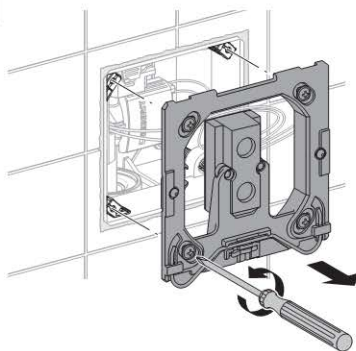


3

Separar a ligação à tomada que vai até à caixa de pilhas (comandos a pilhas) e voltar a ligar após, no mínimo, 20 s. Prosseguir no passo 6.

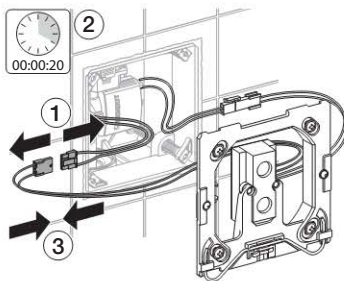


4

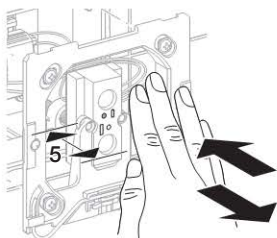


5

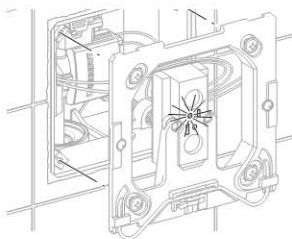
Separar a ligação à tomada que vai até ao transformador (comandos eléctricos) e voltar a ligar após, no mínimo, 20 s.



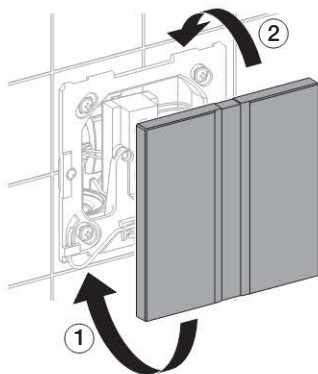
- 6** Dentro de 5 s, manter a mão afastada aprox. 5 cm do comando. O novo tempo de descarga dura enquanto a mão estiver afastada, ou seja, no máximo 15 s.



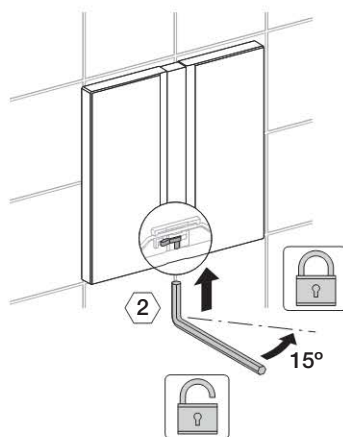
- 7** A confirmação é indicada pelo novo tempo de descarga definido que se encontra a piscar. Tempo total a piscar = Duração do tempo de descarga em segundos.



**8**



**9**



PT

## Serviço

### Ajustes com o comando de funções HyTronic

#### Orientação

Apenas uma pessoa qualificada está autorizada a ajustar as funções aqui descritas.

Utilizando o comando de funções HyTronic é possível ajustar individualmente as funções do HyTronic sistema de descarga para urinol. Os números e os termos que se encontram na coluna "Tópico do menu" correspondem à indicação no ecrã do comando de funções HyTronic. Informações mais detalhadas encontram-se nas instruções de utilização do comando de funções HyTronic.

As seguintes funções do comando de funções são válidas para sistemas de descarga para urinol a partir do ano de 2016 com estado de revisão RS09.

#### Comandos

Tópico do menu [EN] [DE]	Descrição	Aplicação	Definição do alcance	Definição de fábrica
20 [Flush] [Spülung]	Efectuar a descarga. Efectua uma descarga	a) Verificação do funcionamento da válvula b) Descarga do urinol cerâmico (por ex., ao definir o volume de descarga ideal)	Arranque = "OK"	–
21 [RangeTest] [TestErfas]	Verificar área de deteção. O LED vermelho na janela do sensor acende-se quando um objeto entra na área de deteção, mas não é libertada qualquer descarga. Após 10 min., a função desliga-se automaticamente	Problemas com a deteção do utilizador	Lig. = "OK" Desl. = "OK"	Desl. = [OFF]
22 [BlocFlush] [Blockiere]	Bloquear a descarga. A descarga não foi efetuada. O LED pisca a cada 6 s, duas vezes. Após 10 h, a função desliga-se automaticamente	Em caso de avarias de deteção	Lig. = "OK" Desl. = "OK"	–
23 [EmptyPipe] [RohrLeer]	Esvaziar a tubagem. A válvula é aberta para que a tubagem possa ser esvaziada. O LED pisca a cada 6 s, duas vezes. Após 30 min., a função desliga-se automaticamente	a) Em trabalhos de reparação e de manutenção b) Esvaziamento de Inverno	Lig. = "OK" Desl. = "OK"	–
24 [FackrySet] [Werkseinst]	Definições de fábrica. Todas as funções são repostas nas definições de fábrica. O LED pisca três vezes e a descarga é libertada	Em caso de distúrbios nas funções	Arranque = "OK"	–
25 [CleanMode] [Reinigung]	Ligar o modo de limpeza. O LED pisca a cada 3 s, duas vezes. O comando encontra-se inativo para a duração do valor introduzido 55 [CleanTime] [ReiniZeit]. Efectua a descarga após a conclusão desta duração	Limpar a placa de acesso ou o urinol cerâmico, sem que se efetue uma descarga	Arranque = "OK"	–



**Programas**

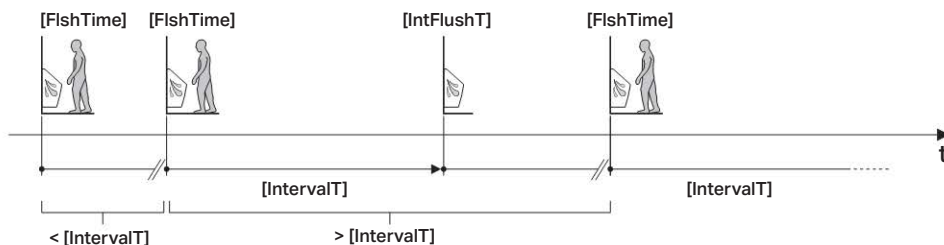
<b>Tópico do menu [EN] [DE]</b>	<b>Descrição</b>	<b>Aplicação</b>	<b>Definição do alcance</b>	<b>Definições de fábrica</b>
30 [CoverOps] [Deckel-UR]	Selecionar o funcionamento do sistema de urinol com tampa. O programa liga ou desliga o funcionamento com urinóis com tampa	Quando a tampa aberta do urinol com tampa cobre o sensor	Lig. = [ON] Desl. = [OFF]	Desl. = [OFF]
31 [ManFishEn] [FreiManSp]	Efetuar a descarga manual. Liga o segundo sensor curto, através do qual o utilizador consegue efetuar, manualmente, a descarga precoce	Descarga manual sem contacto durante a utilização	Lig. = [ON] Desl. = [OFF]	Desl. = [OFF]
32 [IntFlush] [IntervSp]	Selecionar descarga com intervalo. <sup>1)</sup> Arranca com o programa descarga com intervalo. O comando efectua a descarga automaticamente após a última utilização no intervalo correspondente ao valor introduzido 54 [IntervalT] [IntervalZ] e pelo tempo programado	a) A frequências de utilização baixas, repor o sifão b) escoamento de água parada (impedimento de estagnação)	Lig. = [ON] Desl. = [OFF]	Lig. = [ON]
33 [PowOnFish] [NetzEinSp]	Selecionar descarga após alimentação ser ligada. Caso a voltagem de alimentação esteja ligada, o comando liberta uma descarga	a) Efectuar a descarga central b) Confirmação do funcionamento	Lig. = [ON] Desl. = [OFF]	Lig. = [ON]
34 [DynFlush] [DynamSpül]	Selecionar descarga dinâmica. O comando adequa-se à frequência de utilização	Em caso de utilização muito frequente, encurte o tempo de descarga (por ex. recintos desportivos)	Lig. = [ON] Desl. = [OFF]	Lig. = [ON]
35 [PreFlush] [Vorspülng]	Selecionar a pré-descarga. Efetua a descarga ao entrar na área de deteção por 3 s, caso não seja utilizado durante, pelo menos, 10 min	Faz a ligação do urinol cerâmico antes da utilização, de forma a evitar impurezas	Lig. = [ON] Desl. = [OFF]	Desl. = [OFF]
36 [FollwFish] [FolgeSpül]	Selecionar descarga seguinte. Após a última utilização, efetua uma descarga decorrido o tempo correspondente ao valor introduzido 52 [DelFollwF] [FolgVerzö]	a) Lavagem do urinol cerâmico b) Encher o sifão	Lig. = [ON] Desl. = [OFF]	Desl. = [OFF]
37 [PostFlush] [NachSpül]	Selecionar descarga posterior. Efetua a descarga 3 s após uma descarga principal durante 2 s	Encher o sifão	Lig. = [ON] Desl. = [OFF]	Desl. = [OFF]
38 [AtndFish] [BegSpül]	Selecionar a descarga de acompanhamento. Efetua a descarga desde que seja detetado um utilizador (no máximo 60 s)	a) Lavagem de base b) Correção sonora Consumo de água elevado	Lig. = [ON] Desl. = [OFF]	Desl. = [OFF]
39 [HybridMod] [HybridMod]	Ativar modo híbrido <sup>1)</sup>	Funcionamento sem água com descarga periódica para consumo de água mínimo	Desl. = [0] Utilização = [1] Tempo = [2]	Desl. = [0]
40 [PurgFish] [PurgFish]	Ativar descarga por salpicos <sup>1)</sup>	Eliminar as impurezas no sistema de águas residuais. As impurezas podem surgir cada vez mais em tempos de descarga curtos ou no modo híbrido	Lig. = [ON] Desl. = [OFF]	Desl. = [OFF]

<sup>1)</sup> Ver descrição detalhada dos modos de intervalo na próxima página.

## Serviço

### Descarga com intervalo [IntFlush] [IntervSp]

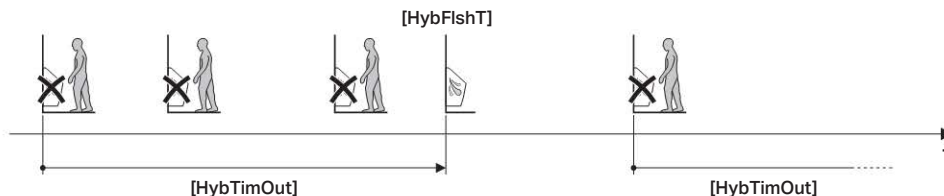
Lava após a última utilização, após decorrido o intervalo de tempo [IntervalT] [IntervalZ] (Tópico do menu 54). O intervalo de tempo é reiniciado em cada utilização. O tempo de descarga é determinado através de [IntFlushT] [IntervSpZ] (Tópico do menu 53).



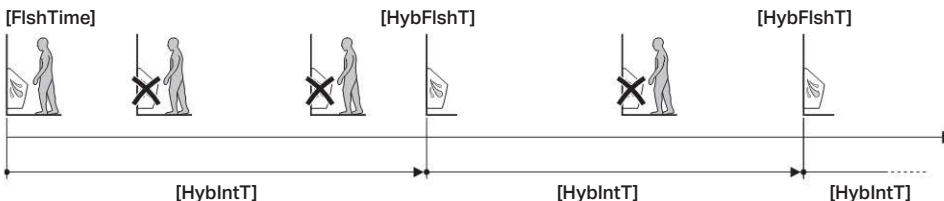
### Modo híbrido [HybridMod]

Na utilização não é efetuada nenhuma descarga (funcionamento sem água). Decorrido o time-out ou o intervalo de tempo, é efetuada periodicamente uma descarga. O tempo de descarga é determinado através de [HybFishT] (Tópico do menu 56).

- Modo Utilização [1]: Lava decorrido o time-out [HybTimOut] (Tópico do menu 57). Durante o time-out não é efetuada a descarga. Início do time-out:
  - Na primeira utilização
  - Na próxima utilização após o time-out anterior



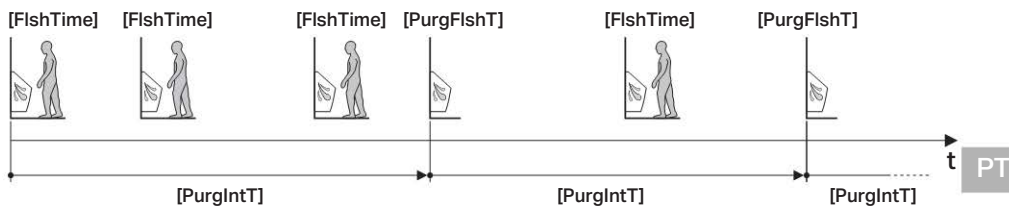
- Modo Tempo [2]: Lava decorrido o intervalo de tempo [HybIntT] (Tópico do menu 58). Durante o intervalo de tempo não é efetuada a descarga. Início do intervalo de tempo:
  - Na primeira utilização
  - Após o intervalo de tempo anterior, independentemente das utilizações



### Descarga por salpicos [PurgFish]

Lava decorrido o intervalo de tempo [PurgIntT] (Tópico do menu 60). O tempo de descarga é determinado através de [PurgFishT] (Tópico do menu 59). Início do intervalo de tempo:

- Na primeira utilização
- Após o intervalo de tempo anterior, independentemente das utilizações



A descarga por salpicos pode ser instalada juntamente com a descarga com intervalo ou com o modo híbrido.

## Parâmetros

<b>Tópico do menu</b> <b>[EN]</b> <b>[DE]</b>	<b>Descrição</b>	<b>Aplicação</b>	<b>Definição do alcance</b>	<b>Definições de fábrica</b>
50 [FishTime] [Spülzeit]	Definir o tempo de descarga. Duração da descarga após uma utilização	Optimização da lavagem do urinol cerâmico, Ter atenção ao consumo de água	1–15 s [...]	7 s [7]
51 [DetectT] [Verweiz]	Definir o tempo de deteção. Duração de deteção mínima na área de deteção para ser detetado como utilizador	Evitar descargas no caso de uma entrada accidental na área de deteção	3–15 s [...]	7 s [7]
52 [DelFolwF] [FolgVerzö]	Definir o retardamento da descarga seguinte. Está ativo quando o tópico do menu 36 "Selecionar descarga seguinte" se encontrar em [ON] [EIN]	–	1–24 h [...]	2 h [2]
53 [IntFlushT] [IntervSpZ]	Descarga com intervalo - definir tempo de descarga. Está ativo quando o tópico do menu 32 "Selecionar descarga com intervalo" se encontrar em [ON] [EIN]	–	3–180 s [...]	5 s [5]
54 [IntervalT] [IntervalZ]	Descarga com intervalo - definir intervalo de descarga. Está ativo quando o tópico do menu 32 "Selecionar descarga com intervalo" se encontrar em [ON] [EIN]	–	1–168 h [...]	24 h [24]
55 [CleanTime] [ReiniZeit]	Definir o tempo de limpeza. Define a duração inativa do comando, caso o tópico do menu 25 [CleanMode] [Reinigung] tenha sido iniciado	–	1–16 min [...]	10 min [10]
56 [HybFishT] [HybFishT]	Modo híbrido – definir o tempo de descarga. Está ativo quando o tópico do menu 39 "Ativar modo híbrido" se encontrar em [1] ou [2]	–	1–15 s [...]	7 s [7]
57 [HybTimOut] [HybTimOut]	Modo híbrido – definir time-out. Está ativo quando o menu 39 "Ativar modo híbrido" se encontrar em [1]	–	5–720 min [...]	60 min [60]
58 [HybIntT] [HybIntT]	Modo híbrido – definir intervalo de tempo. Está ativo quando o tópico do menu 39 "Ativar modo híbrido" se encontrar em [2]	–	10–1440 min [...]	1440 min [1440]
59 [PurgFishT] [PurgFishT]	Descarga por salpicos – definir o tempo de descarga. Está ativo quando o tópico do menu 40 "Ativar descarga por salpicos" se encontrar em [ON] [EIN]	–	3–30 s [...]	12 s [12]
60 [PurgIntT] [PurgIntT]	Descarga por salpicos – definir intervalo de tempo. Está ativo quando o tópico do menu 40 "Ativar descarga por salpicos" se encontrar em [ON] [EIN]	–	1–168 h [...]	6 h [6]

**Contador**

<b>Tópico do menu [EN] [DE]</b>	<b>Descrição</b>	<b>Indicação</b>
70 [Days?] [SumBetr?]	Total de dias de funcionamento. Indica o total de dias de funcionamento desde a colocação em funcionamento	[...] dias de funcionamento
71 [Uses?] [SumBenut?]	Total de utilizações. Indica o total de utilizações desde a colocação em funcionamento	[...] utilizações
72 [Flushes?] [SumSpül?]	Total de descargas. Indica o total de descargas desde a colocação em funcionamento	[...] descargas
73 [↔Days] [↔SumBetr]	Número de dias de funcionamento Power-On. Indica o total de dias de funcionamento desde a última ligação	[...] dias de funcionamento
74 [↔Uses] [↔SumBenut]	Número de utilizações Power-On. Indica o total de utilizações desde a última ligação	[...] utilizações
75 [↔Flushes] [↔SumSpül]	Número de descargas Power-On. Indica o total de descargas desde a última ligação	[...] descargas

**Informações do aparelho**

<b>Tópico do menu [EN] [DE]</b>	<b>Descrição</b>	<b>Indicação</b>
80 [TypeNo] [Modell-Nr]	Número do modelo. Indica a referência do comando (não é válida se o módulo electrónico tiver sido substituído)	[...]
81 [SWVersion] [SWVersion]	Versão de software. Indica a versão de software do comando (p.ex. [0312] = versão 3.12)	[...] XXZZ
82 [SerialNo] [Serien-Nr]	Número de série. Indica o número de série do módulo electrónico atual	[...]
83 [ManufDate] [ProdDatum]	Data de produção do comando. Indica a data de produção do comando. Não é válida se o módulo electrónico tiver sido substituído (p.ex. [1009] = semana 10, 2009)	[...] WWYY
84 [TypePower] [Netz/Batt]	Tipo de alimentação. Indica se o comando funciona de forma elétrica (CA) ou com pilha (CC)	CC = [0] CA = [1]
85 [Battery%] [Batterie%]	Capacidade da pilha. Indica a capacidade atual da pilha em %. A 10 %, tenha à disposição a pilha de substituição	[...] %

### Dados técnicos

#### HyTronic sistema de descarga para urinol eléctrico

Intervalo de descarga regulado de fábrica	24 h
Intervalo de descarga	1 - 168 h
Caudal com 1 bar	0,3 / 0,24 (com dispositivo limitador da taxa de fluxo) l/s
Teste de pressão com água	16 bar
Teste de pressão com ar	3 bar
Tempo de detecção definido de fábrica	7 s
Regulação do tempo de detecção	3 - 15 s
Frequência da rede	50 - 60 Hz
Consumo de potência	< 0,5 W
Tipo de protecção	IP 45
Tensão nominal	110 - 240 V AC
Tensão de serviço	4,5 V DC
Duração da descarga, definição de fábrica	4 s
Definição do tempo de descarga	3 - 15 s
Humidade	< 100 %, relativa
Pressão de serviço	1 - 8 bar
Temperatura máxima da água em serviço	30 °C

#### HyTronic sistema de descarga para urinol a funcionar com pilha

Intervalo de descarga regulado de fábrica	24 h
Intervalo de descarga	1 - 168 h
Caudal com 1 bar	0,3 / 0,24 (com dispositivo limitador da taxa de fluxo) l/s
Teste de pressão com água	16 bar
Teste de pressão com ar	3 bar
Duração das pilhas alcalinas	~ 2 anos
Tempo de detecção definido de fábrica	7 s
Regulação do tempo de detecção	3 - 15 s
Tipo de pilha	Alcalinas 1,5 V (AA)
Consumo de potência	< 0,5 W
Tipo de protecção	IP 45
Tensão de serviço	3 V DC
Duração da descarga, definição de fábrica	4 s
Definição do tempo de descarga	3 - 15 s
Humidade	< 100 %, relativa
Pressão de serviço	1 - 8 bar
Temperatura máxima da água em serviço	30 °C

## Generelle informationer

### Denne driftsvejledning

Opbevar driftsvejledningen, og udlever den til fagmanden, hvis han har brug for den.

### Drift, vedligeholdelse

Vedligeholdelsesarbejde må kun udføres af den driftsansvarlige i det omfang, det er beskrevet i denne vejledning.

### Service

Servicearbejde må kun gennemføres af en fagmand. Ukorrekt arbejde kan medføre uheld, materielle skader og driftsforstyrrelser.

### Målgruppe





Dette dokument henvender sig til fagfolk ifølge EN IEC 62079:2001.

DA

### Korrekt anvendelse

HyTronic urinalstyringer er beregnet til skyl af urinalkeramik. Anvendes de til andre formål, bortfalder garantikrav og ansvarskrav, der måtte opstå i forbindelse med personskader og materielle skader.

### Symbolforklaring

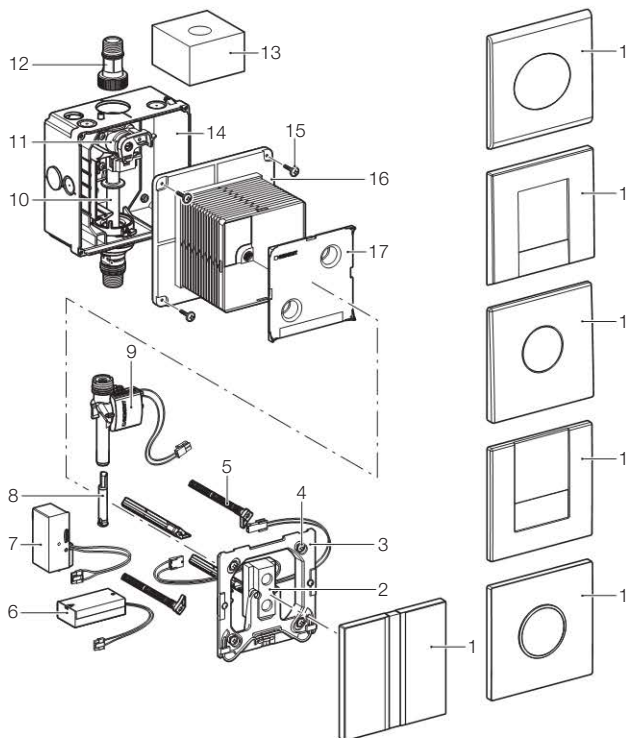
Symbol	Betydning
	<b>FORSIGTIG</b> Henviser til en mulig farlig situation, som kan medføre lette eller mellemstore personskader eller materielle skader.
	Brug fedt!
	Ledningsvand er frakoblet
	Ledningsvand er tilkoblet

### Kontakt

Hvis De har spørgsmål eller problemer, bedes De kontakte Deres Geberit salgsselskab eller gå ind på internettet under [www.geberit.com](http://www.geberit.com).

## Opbygning

### HyTronic urinalstyring net og batteri



- 1 Afdækningsplade
- 2 Sensorelektronik
- 3 Montageramme
- 4 Montageskruer
- 5 Afstandsbolt
- 6 Batteriboks
- 7 Netdel til elektronikken
- 8 Gennemstrømningsbegrænser
- 9 Magnetventil
- 10 Tomrør
- 11 Stopventil med drossel
- 12 Tilslutningsnippel
- 13 Beskyttelsessvamp
- 14 Indbygningsdel
- 15 Montageskruer
- 16 Beskyttelsesramme
- 17 Beskyttelsesplade



## Vedligeholdelse

### Vedligeholdelsesinterval

Følgende vedligeholdelsesarbejde skal gennemføres efter behov, dog senest i de angivne intervaller:

- Rengøring af afdækningspladens overflade - hver uge, af den driftsansvarlige
- Rengøring af urinalkeramikken - hver uge, af den driftsansvarlige
- Udskiftning af batterierne - når batteriindikatoren lyser, af den driftsansvarlige
- Rengøring af kurvefilteret - hvert 2. år, af en fagmand

### Vedligeholdelsesarbejde

#### Rengøring af afdækningspladen

**FORSIGTIG**  
**Aggressive og skurende rengøringsmidler kan beskadige overfladen.**

- ▶ Anvend aldrig klorholdige, syreholdige, slibende eller ætsende rengøringsmidler

**i** Reklamationer, der forårsages på grund af ukorrekt behandling med rengøringsmidler, kan ikke anerkendes.

#### Rengøring af urinalkeramikken

- 1 Slå skyllefunktionen midlertidigt fra med Geberit Service-Handy eller Geberit Clean-Handy.
- 2 Rengør urinalkeramikken.

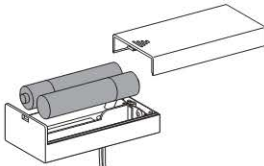
#### Udskiftning af batterier

##### Forudsætninger

Afdækningspladen er afmonteret.  
 Se "Service, afmontering af afdækningspladen og montagearmen".

**i** Batteriindikatoren blinker: Batterispændingen er lav, styringen skyller stadig.  
 Batteriindikatoren lyser: Batteriet er tomt, styringen skyller ikke længere.

- ▶ Sæt to nye batterier af typen AA 1,5 V alkaline i.



#### Rengøring eller udskiftning af kurvefilteret



DA

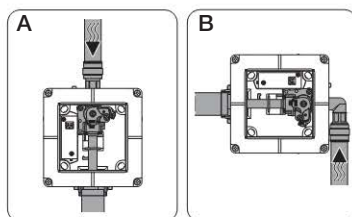
## Service

### Fejlsøgning

Problem	Mulig årsag	Afhjælpning
Der løber ikke vand ud	Vandtilførslen er lukket	<b>Åbn vandtilførslen</b>
	Intet tryk på vandforsyningen	<b>Kontrollér vandtrykket</b> • Genopret vandtrykket
	Kurvefilteret er forstoppet	<b>Rengøring eller udskiftning af kurvefilteret</b> • Se "Vedligeholdelse, rengøring eller udskiftning af kurvefilteret"
	Ingen netspænding, den grønne LED på netdelen lyser ikke (netdrevne styringer)	<b>Kontrollér netstrømforsyningen</b> • Sikr strømforsyningen
	Stikforbindelser afbrudt eller beskadiget	<b>Kontrollér og genopret stikforbindelsen</b>
	Batterispænding lav, (batteridrevne styringer)	<b>Udskift batterierne</b> • Se "Vedligeholdelse, udskiftning af batterier"
	Magnetventilen er defekt	<b>Udskift magnetventilen</b> • Se "Service, udskiftning af magnetventilen"
	Netdelen til elektronikken er defekt (netdrevne styringer)	<b>Udskift netdelen til elektronikken</b> • Se "Afmontage af afdækningspladen og montererammen"
Vedvarende vandudløb (vandet stopper ikke)	Sensorelektronikken er defekt	<b>Udskift sensorelektronikken</b>
	Magnetventilen er defekt	<b>Udskift magnetventilen</b> • Se "Service, udskiftning af magnetventilen"
Vand begynder at løbe helt af sig selv	Sensorvinduet er tilsmudset eller ridset	<b>Rengør sensorvinduet forsigtigt, eller udskift det</b>
	Sensorelektronikken generes af interior (spejl, metalfader osv. på væggen overfor)	<b>Kontakt Geberit servicetelefon</b>
Urinalkeramikken skylles ikke tilstrækkeligt	Drossel åbnet for lidt	<b>Åbn for droslen</b>
Der sprøjtes skyllevand ud af urinalkeramikken	For stor gennemstrømningsmængde	<b>Montér en gennemstrømningsbegrænser</b> • Gennemstrømningsbegrænseren fås som tilbehør (242.484.00.1)

### Servicearbejde

Denne servicevejledning viser styringen med lodret vandføring (A). Styringen med vandret vandføring (B) vises ikke, men servicearbejdet er det samme.

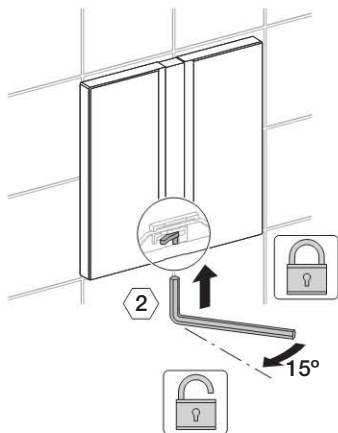


Følgende servicearbejde er beskrevet her:

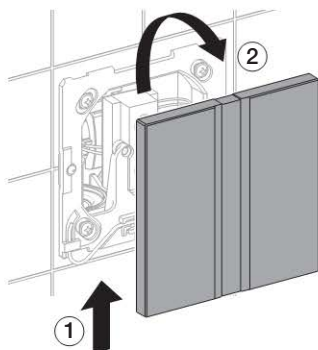
- Afmontering af afdækningspladen og monteragerammen
- Udskiftning af magnetventilen
- Udskiftning af drosselskruen
- Udskiftning af skylเลอร์rets læbetætning
- Montering af monteragerammen og afdækningspladen
- Manuel indstilling af skylletiden

## Afmontering af afdækningspladen og monteragerammen

1

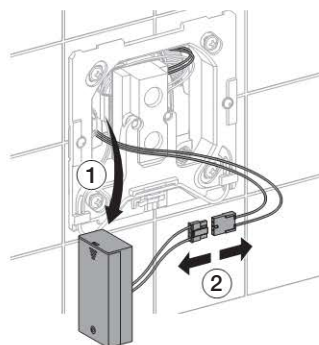


2

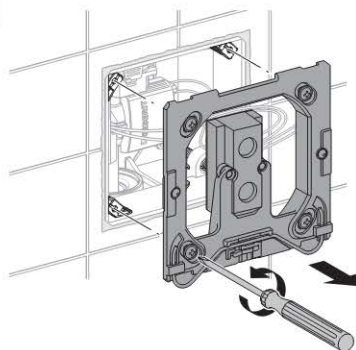


3

Afmonter batteriboksen (batteridrevne styringer, batterierne kan udskiftes).

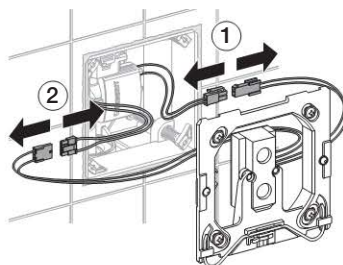


4

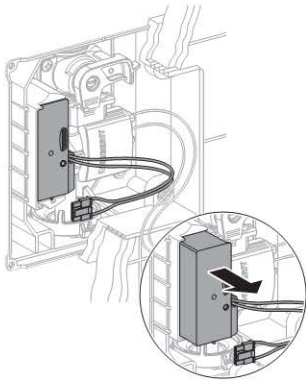


5

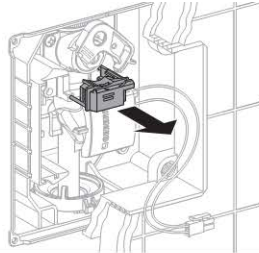
Afbryd kabelforbindelserne (trin 2 - kun netdrevne styringer).



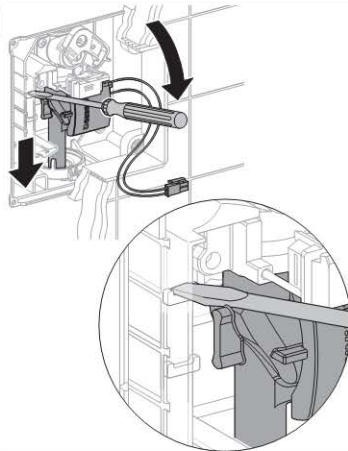
**6** Afmonter netdelen (netdrevne styringer).



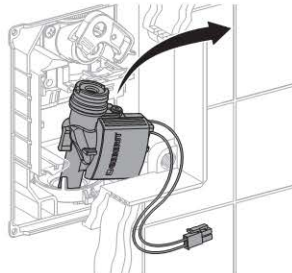
**3**



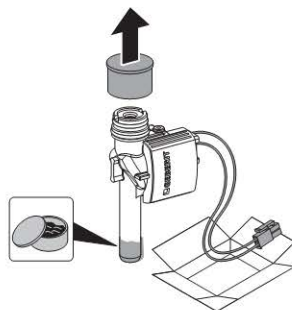
**4**



**5**



**6**



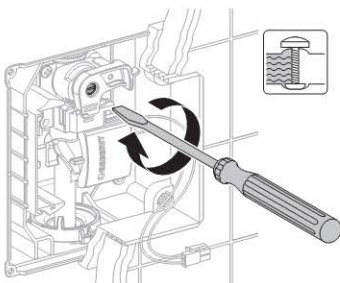
### Udskiftning af magnetventilen

#### Forudsætninger

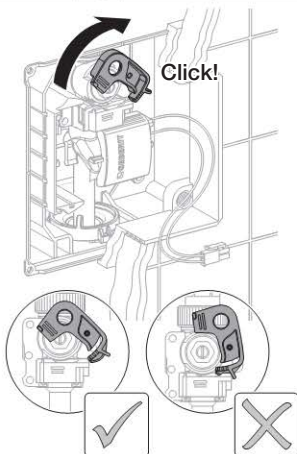
Afdækningspladen og monteragerammen er afmonteret.

Se "Service, afmontering af afdækningspladen og monteragerammen".

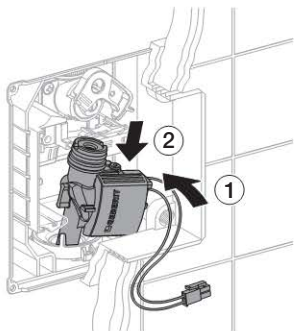
**1**



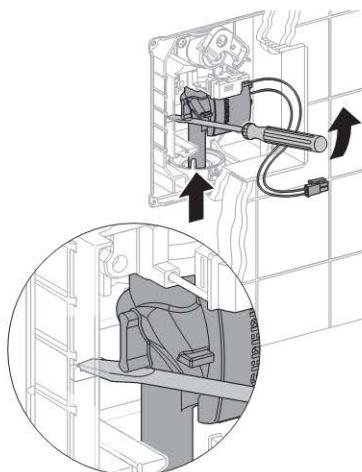
**2**



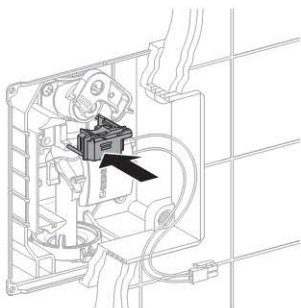
7



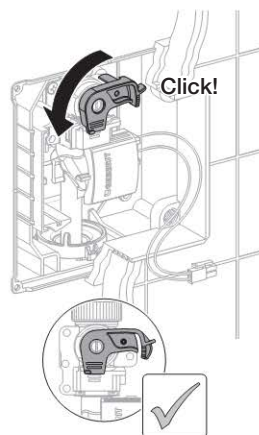
8



9



10



DA

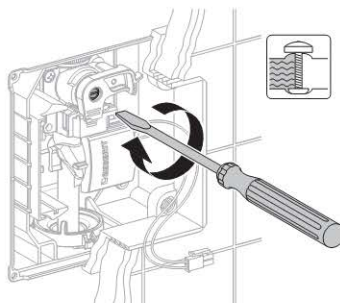
### Udskiftning af drosselskruen

#### Forudsætninger

Afdækningspladen og monteragerammen er afmonteret.

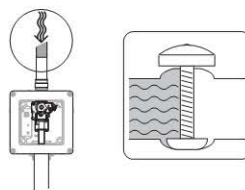
Se "Service, afmontering af afdækningspladen og monteragerammen".

1

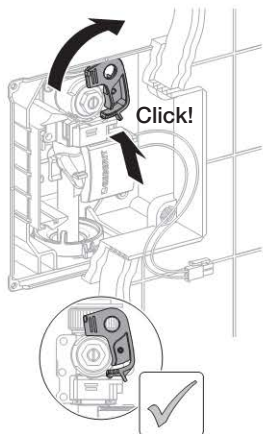


2

Luk for den centrale vandtilførsel.



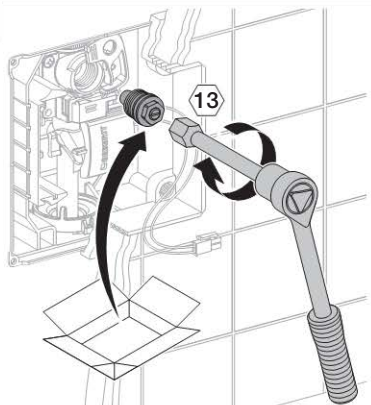
3



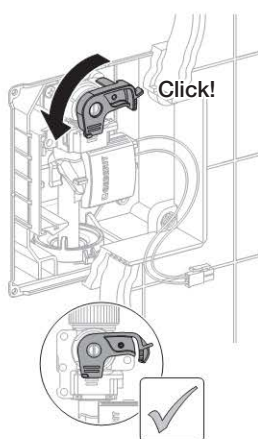
4



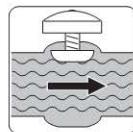
5



6



7 Åbn for den centrale vandtilførsel.



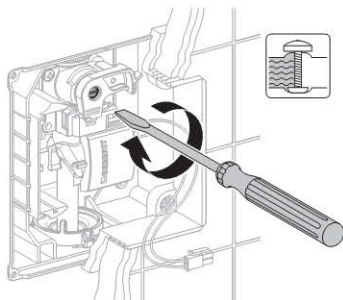
## Udskiftning af skyllerørets læbetætning

### Forudsætninger

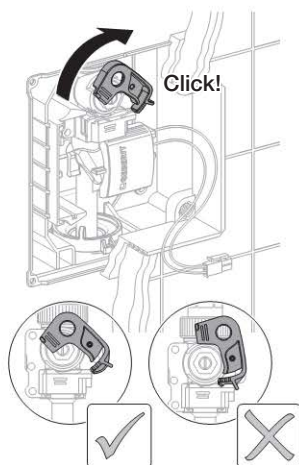
Afdækningspladen og monteragerammen er afmonteret.

Se "Service, afmontering af afdækningspladen og monteragerammen".

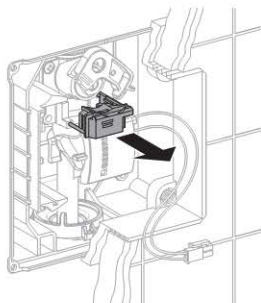
1



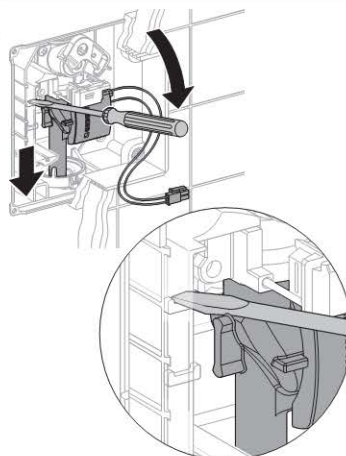
2



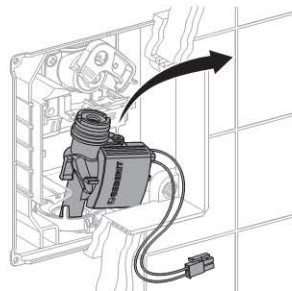
3



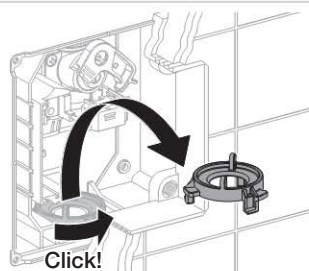
4



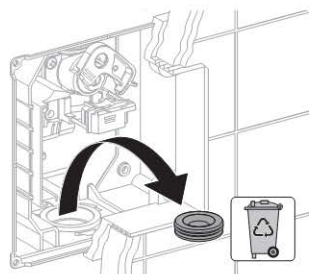
5

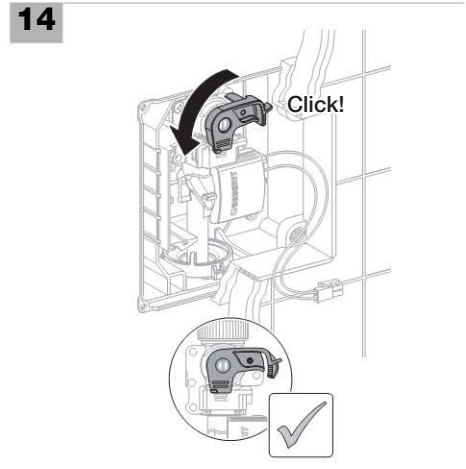
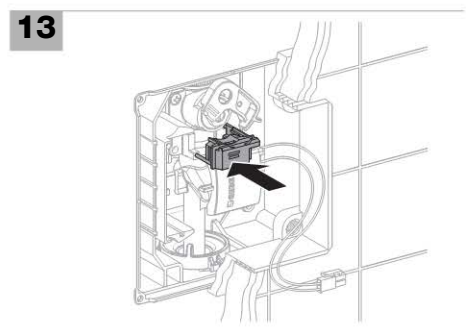
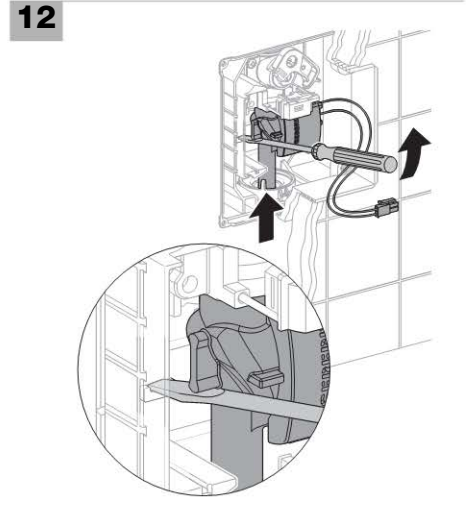
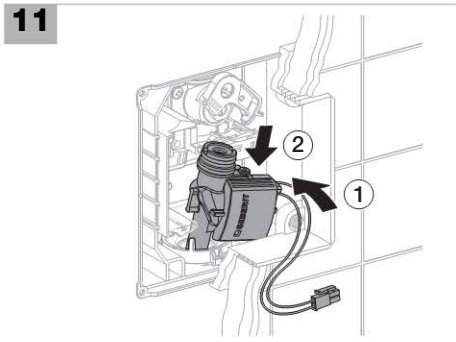
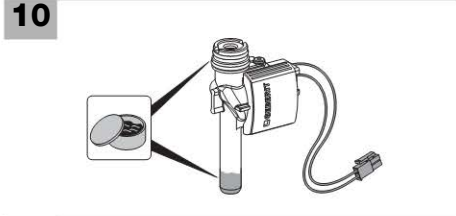
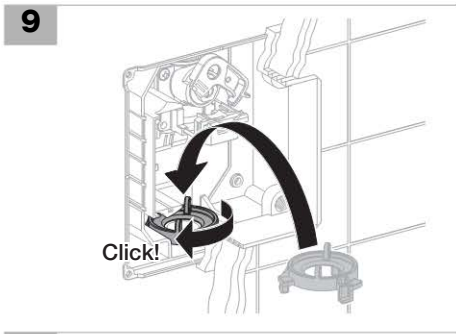
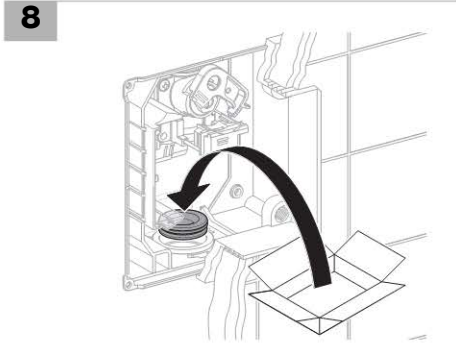


6



7

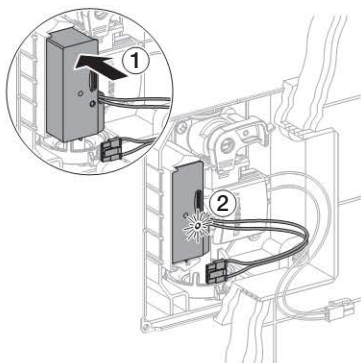




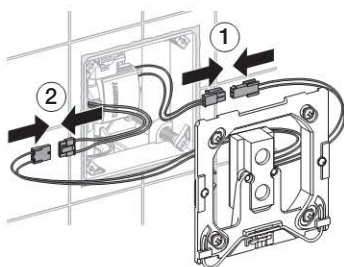


## Montering af monteregerammen og afdækningspladen

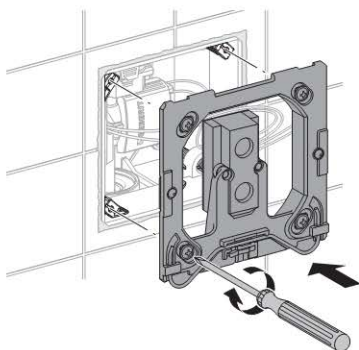
- 1** Montér netdelen (netdrevne styringer).



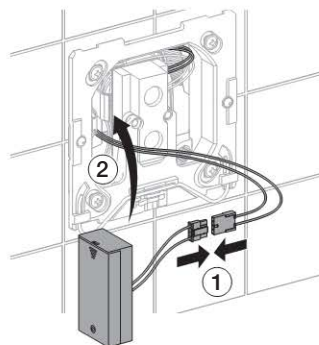
- 2** Tilslut kablerne (trin 2 - kun netdrevne styringer).



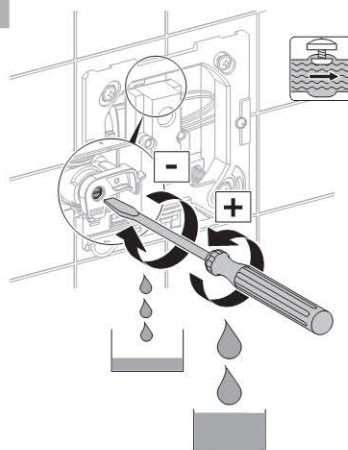
- 3**



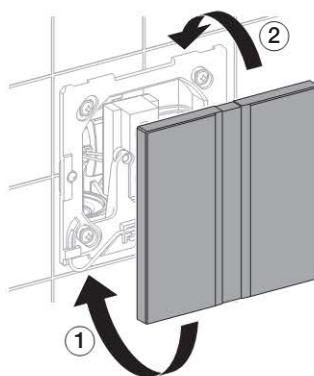
- 4** Montér batteriboksen (batteridrevne styringer).



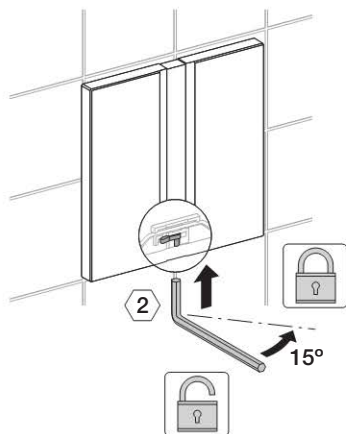
- 5**



- 6**

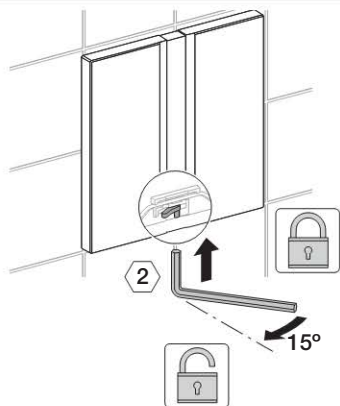


7

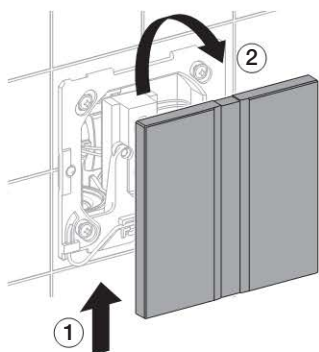


**Manuel indstilling af skylletiden**

1

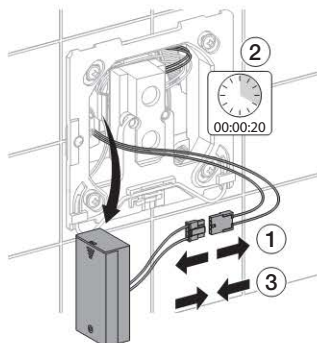


2

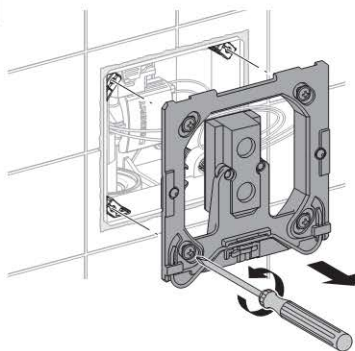


3

Afbrud stikforbindelsen til batteriboksen (batteridrevne styringer), og tilslut den igen efter mindst 20 s. Gå til trin 6.

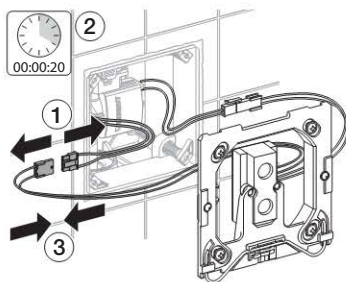


4

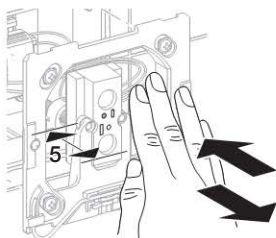


5

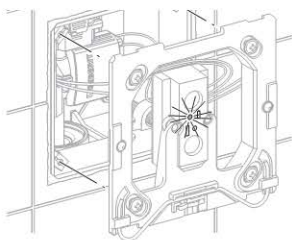
Afbrud stikforbindelsen til netdelen (netdrevne styringer), og tilslut den igen efter mindst 20 s.



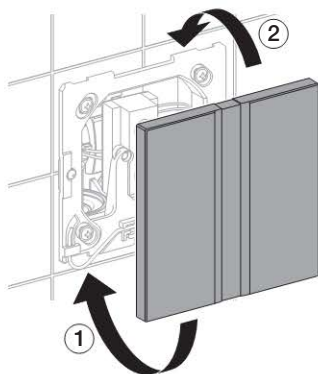
- 6** Hold hånden ca. 5 cm foran styringen inden for 5 s. Den nye skylletid varer så længe, som hånden holdes foran styringen, dog maks. 15 s. Der udløses et skyl.



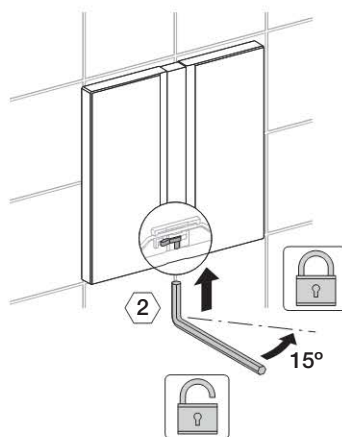
- 7** Den nyindstillede skylletid bekræftes med blink. Antal blink = skylletidens varighed i sekunder.



**8**



**9**



DA

## Service

### Indstillinger med HyTronic Service-Handy

#### Orientering

De her beskrevne funktioner må kun indstilles af en fagmand.

Med HyTronic Service-Handy indstilles funktionerne individuelt for HyTronic urinalstyringen. Numrene og begreberne i spalten "Menupunkt" svarer til visningen på displayet til HyTronic Service-Handy. Yderligere oplysninger findes i betjeningsvejledningen til HyTronic Service-Handy.

Følgende Service-Handy-funktioner gælder for urinalstyringer fra fremstillingsår 2016 med versionsstatus RS09.

#### Kommandoer

Menupunkt [EN] [DE]	Beskrivelse	Anvendelse	Indstillingsområde	Fabriksindstilling
20 [Flush] [Spülung]	Udløs skyl. Udløser et skyl	a) Funktionstest af ventilen b) Skyl af urinalkeramikken (f.eks. ved indstilling af den optimale skyllemængde)	Start = "OK"	–
21 [RangeTest] [TestErfas]	Kontroller registreringsområdet. Den røde LED i sensorvinduet begynder at lyse, når en genstand kommer ind i registreringsområdet. Der udløses ikke noget skyl. Efter 10 min. slukker funktionen automatisk	Problemer med brugeridentifikation	Tændt = "OK" Slukket = "OK"	Slukket = [OFF]
22 [BlocFlush] [Blockiere]	Bloker skyl. Der udløses ikke noget skyl. LED'en blinker to gange hvert 6. s. Efter 10 h slukker funktionen automatisk	I tilfælde af registreringsfejl	Tændt = "OK" Slukket = "OK"	–
23 [EmptyPipe] [RohrLeer]	Tom rørledningen. Ventilen åbnes, så ledningen kan tømmes. LED'en blinker to gange hvert 6. s. Efter 30 min. slukker funktionen automatisk	a) Ved servicearbejde og vedligeholdelsesarbejde b) Vintertømning	Tændt = "OK" Slukket = "OK"	–
24 [FactorySet] [Werkseinst]	Fabriksindstillinger. Alle funktioner stilles tilbage til fabriksindstilling. LED'en blinker tre gange, og der udløses et skyl	Ved funktionsfejl	Start = "OK"	–
25 [CleanMode] [Reinigung]	Aktivér rengøringsmodus. LED'en blinker to gange hvert 3. s. Styringen er inaktiv i den tid, der er indtastet under 55 [CleanTime] [ReinZeit]. Skyller efter udløb af denne tid	Rengøring af afdækningspladen eller urinalkeramikken, uden at der skylles	Start = "OK"	–

## Programmer

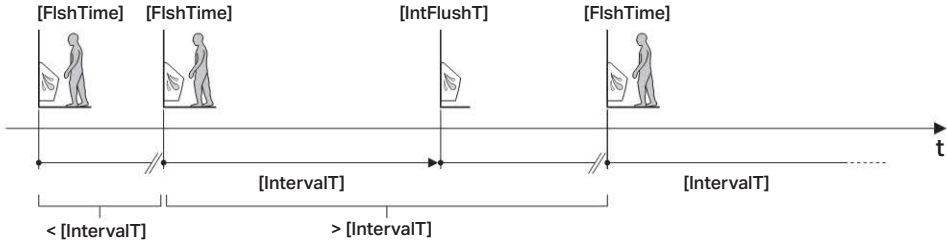
Menupunkt [EN] [DE]	Beskrivelse	Anvendelse	Indstillingsom- råde	Fabriksind- stilling
30 [CoverOps] [Deckel-UR]	Vælg drift af urinaler med låg. Programmet til- eller frakobler drift af urinaler med låg	Når urinalets åbne låg dækker for sensoren	Tændt = [ON] Slukket = [OFF]	Slukket = [OFF]
31 [ManFlshEn] [FreiManSp]	Aktivér manuelt skyl. Tilkobler anden kort sensor, hvormed brugeren kan udløse et skyl manuelt før tiden	Manuelt berøringsfrit skyl under brugen	Tændt = [ON] Slukket = [OFF]	Slukket = [OFF]
32 [IntFlush] [IntervSp]	Vælg intervalskyl. <sup>1)</sup> Starter programmet intervalskyl. Styringen skyller automatisk med det mellemrum, der er indtastet under 54 [IntervalT] [IntervalZ] og i den tid, der er indtastet under 53 [IntFlushT] [IntervSpZ], beregnet fra sidste brug	a) Efterfyld vandlåsen ved sjældnen brug af urinalet b) Udskylning af stående vand (forhindring af stagnation)	Tændt = [ON] Slukket = [OFF]	Tændt = [ON]
33 [PowOnFlsh] [NetzEinSp]	Vælg strøm-til-skyl. Styringen udløser skyl, når netspændingen tilsluttes	a) Udløsning af centralt skyl b) Funktionsbekræftelse	Tændt = [ON] Slukket = [OFF]	Tændt = [ON]
34 [DynFlush] [DynamSpül]	Vælg dynamisk skyl. Styringen tilpasser sig brugerfrekvensen	Reducér skylletiden ved høje brugerfrekvenser (f.eks. sportsstadion)	Tændt = [ON] Slukket = [OFF]	Tændt = [ON]
35 [PreFlush] [Vorspüling]	Vælg forskyl. Skyller i 3 s, når registreringsområdet betrædes, hvis det ikke bruges i mindst 10 min	Skyller urinalkeramikken for brug for at undgå aflejring	Tændt = [ON] Slukket = [OFF]	Slukket = [OFF]
36 [FollwFlsh] [FolgeSpül]	Vælg følgeskyl. Skyller én gang efter brug efter udløb af den indtastede værdi 52 [DelFollwF] [FolgVerzö]	a) Skyl af urinalkeramikken b) Fyldning af vandlåsen	Tændt = [ON] Slukket = [OFF]	Slukket = [OFF]
37 [PostFlush] [NachSpül]	Vælg efterskyl. Skyller i 2 s 3 s efter et hovedskyl	Fyldning af vandlåsen	Tændt = [ON] Slukket = [OFF]	Slukket = [OFF]
38 [AttnFlsh] [BeglSpül]	Vælg ledsageskyl. Skyller, så længe der registreres en bruger (maks. 60 s)	a) Grundigt skyl b) Lydkulisse Stort vandforbrug	Tændt = [ON] Slukket = [OFF]	Slukket = [OFF]
39 [HybridMod] [HybridMod]	Aktiver hybridmodus <sup>1)</sup>	Drift uden vand med periodisk skyl for minimalt vandforbrug	Slukket = [0] Brug = [1] Tid = [2]	Slukket = [0]
40 [PurgFlsh] [PurgFlsh]	Aktiver rengørings skyl <sup>1)</sup>	Skyl aflejring i spildevandssystemet ud. Der kan være flere aflejring ved korte skylletider eller i hybridmodus	Tændt = [ON] Slukket = [OFF]	Slukket = [OFF]

<sup>1)</sup> Se detaljeret beskrivelse af intervalmodi på næste side.

# Service

## Intervalskyl [IntFlush] [IntervSp]

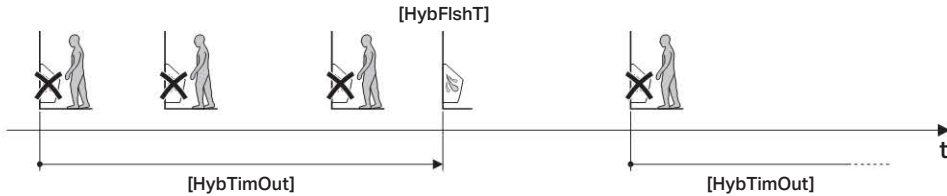
Skylles efter sidste brug, når tidsintervallet er udløbet [IntervalT] [IntervalZ] (menupunkt 54). Tidsintervallet startes på ny ved hver brug. Skylletiden bestemmes af [IntFlushT] [IntervSpZ] (menupunkt 53).



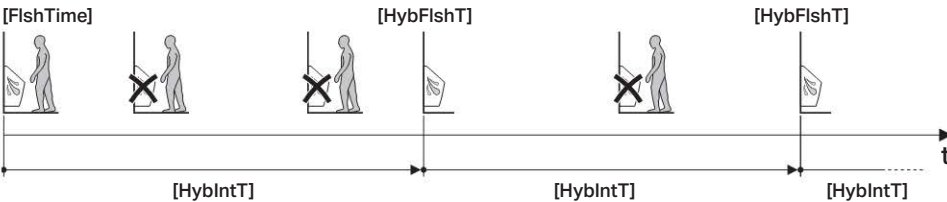
## Hybridmodus [HybridMod]

Ved brug udløses der intet skyl (drift uden vand). Når timeout eller tidsinterval er udløbet, udløses der dog periodisk et skyl. Skylletiden bestemmes af [HybFishT] (menupunkt 56).

- Modus brug [1]: Skylles, når timeout er udløbet [HybTimOut] (menupunkt 57). Når timeout er i gang, skylles der ikke. Start af timeout:
  - Ved første brug
  - Ved næste brug, når den foregående timeout er udløbet



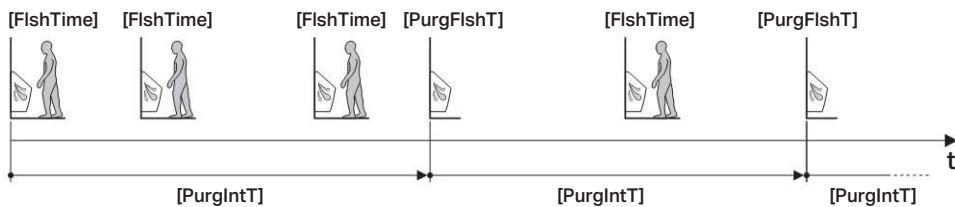
- Modus tid [2]: Skylles, når tidsintervallet er udløbet [HybIntT] (menupunkt 58). Når tidsinterval er i gang, skylles der ikke. Start af tidsinterval:
  - Ved første brug
  - Når foregående tidsinterval er udløbet, uafhængigt af brugen



## Rengørings skyl [PurgFish]

Skyllet, når tidsintervallet er udløbet [PurgIntT] (menupunkt 60). Skylletiden bestemmes af [PurgFishT] (menupunkt 59). Start af tidsinterval:

- Ved første brug
- Når foregående tidsinterval er udløbet, uafhængigt af brugen



Rengørings skyllet kan bruges sammen med intervall skyllet eller hybridmodus.

DA

## Parametre

Menupunkt [EN] [DE]	Beskrivelse	Anvendelse	Indstillingsområde	Fabriksindstilling
50 [FishTime] [Spülzeit]	Indstil skylletiden. Varighed af skyl efter brug	Optimering af skyl af urinalkeramikken, vær opmærksom på vandforbruget	1–15 s [...]	7 s [7]
51 [DetectT] [VerweilZ]	Indstilling af opholdstid. Mindste opholdstid i registreringsområdet for at blive registreret som bruger	Forhindring af skyl ved utilsigtet ophold i registreringsområdet	3–15 s [...]	7 s [7]
52 [DelFollowF] [FolgVerzö]	Indstil forsinkelse af følgeskyl. Er aktiv, hvis menu 36 "Vælg følgeskyl" står på [ON] [EIN]	–	1–24 h [...]	2 h [2]
53 [IntFlushT] [IntervSpZ]	Intervalskyl – indstilling af skylletid. Er aktiv, hvis menu 32 "Vælg intervalskyl" står på [ON] [EIN]	–	3–180 s [...]	5 s [5]
54 [IntervalT] [IntervalZ]	Intervalskyl – indstilling af skylleinterval. Er aktiv, hvis menu 32 "Vælg intervalskyl" står på [ON] [EIN]	–	1–168 h [...]	24 h [24]
55 [CleanTime] [ReiniZeit]	Indstilling af rengøringsstid. Definerer styrens inaktive tid, når menuen 25 [CleanMode] [Reinigung] startes	–	1–16 min [...]	10 min [10]
56 [HybFishT] [HybFishT]	Hybridmodus – indstilling af skylletid. Er aktiv, når menupunkt 39 "Aktivering af hybridmodus" er på [1] eller [2]	–	1–15 s [...]	7 s [7]
57 [HybTimOut] [HybTimOut]	Hybridmodus – indstilling af timeout. Er aktiv, når menupunkt 39 "Aktivering af hybridmodus" er på [1]	–	5–720 min [...]	60 min [60]
58 [HyblntT] [HyblntT]	Hybridmodus – indstilling af tidsinterval. Er aktiv, når menupunkt 39 "Aktivering af hybridmodus" er på [2]	–	10–1440 min [...]	1440 min [1440]
59 [PurgFishT] [PurgFishT]	Rengøringskyl – indstilling af skylletid. Er aktiv, når menupunkt 40 "Aktivering af rengøringskyl" er på [ON] [EIN]	–	3–30 s [...]	12 s [12]
60 [PurgIntT] [PurgIntT]	Rengøringskyl – indstilling af tidsinterval. Er aktiv, når menupunkt 40 "Aktivering af rengøringskyl" er på [ON] [EIN]	–	1–168 h [...]	6 h [6]



**Tællere**

<b>Menupunkt [EN] [DE]</b>	<b>Beskrivelse</b>	<b>Visning</b>
70 [Days?] [SumBetr?]	Antal driftsdage i alt. Viser antallet af driftsdage siden ibrugtagning	[...] driftsdage
71 [Uses?] [SumBenut?]	Antal anvendelser i alt. Viser antallet af anvendelser siden ibrugtagning	[...] anvendelser
72 [Flushes?] [SumSpül?]	Antal skyl i alt. Viser antallet af skyl siden ibrugtagning	[...] skyl
73 [↔Days] [↔SumBetr]	Antal driftsdage Power-On. Viser antallet af driftsdage siden sidste tilkobling	[...] driftsdage
74 [↔Uses] [↔SumBenut]	Antal anvendelser Power-On. Viser antallet af anvendelser siden sidste tilkobling	[...] anvendelser
75 [↔Flushes] [↔SumSpül]	Antal skyl Power-On. Viser antallet af skyl siden sidste tilkobling	[...] skyl

**Info om enheden**

<b>Menupunkt [EN] [DE]</b>	<b>Beskrivelse</b>	<b>Visning</b>
80 [TypeNo] [Modell-Nr]	Modelnummer. Viser styringens varenummer (gælder ikke, hvis elektronikmodulet er blevet udskiftet)	[...]
81 [SWVersion] [SWVersion]	Softwareversion. Viser styringens softwareversion (f.eks. [0312] = version 3.12)	[...] XXZZ
82 [SerialNo] [Serien-Nr]	Serienummer. Viser serienummeret på det aktuelle elektronikmodul	[...]
83 [ManufDate] [ProdDatum]	Fremstillingsdato styring. Viser styringens fremstillingsdato. Gælder ikke, hvis elektronikmodulet er blevet udskiftet (f.eks. [1009] = kalenderuge 10, 2009)	[...] WWYY
84 [TypePower] [Netz/Batt]	Forsyningsmåde. Viser, om der er tale om en netdrevet (AC) eller en batteridrevet (DC) styring	DC = [0] AC = [1]
85 [Battery%] [Batterie%]	Batterikapacitet. Viser den aktuelle batterikapacitet i %. Ved 10 %, hav et reservebatteri klar	[...] %

### Tekniske data

#### Netdrevet HyTronic urinalstyring

Fabriksindstilling af intervalskyl	24 h
Indstillingsområde for intervalskyl	1 - 168 h
Gennemstrømningsmængde ved 1 bar	0,3 / 0,24 (med l/s gennemstrømningsbegrænsere)
Prøvetryk vand	16 bar
Prøvetryk luft/inaktiv gas	3 bar
Fabriksindstilling af opholdstid	7 s
Indstillingsområde for opholdstid	3 - 15 s
Netfrekvens	50 - 60 Hz
Effektforbrug	< 0,5 W
Kapslingsklasse	IP 45
Mærkespænding	110 - 240 V AC
Driftsspænding	4,5 V DC
Fabriksindstilling af skylletid	4 s
Indstillingsområde for skylletid	3 - 15 s
Luftfugtighed	< 100 % relativ
Trykområde under brug	1 - 8 bar
Maks. vandtemperatur	30 °C

#### Batteridrevet HyTronic urinalstyring

Fabriksindstilling af intervalskyl	24 h
Indstillingsområde for intervalskyl	1 - 168 h
Gennemstrømningsmængde ved 1 bar	0,3 / 0,24 (med l/s gennemstrømningsbegrænsere)
Prøvetryk vand	16 bar
Prøvetryk luft/inaktiv gas	3 bar
Batteriets levetid alkali	~ 2 År
Fabriksindstilling af opholdstid	7 s
Indstillingsområde for opholdstid	3 - 15 s
Batteritype	Alkali 1,5 V (AA)
Effektforbrug	< 0,5 W
Kapslingsklasse	IP 45
Driftsspænding	3 V DC
Fabriksindstilling af skylletid	4 s
Indstillingsområde for skylletid	3 - 15 s
Luftfugtighed	< 100 % relativ
Trykområde under brug	1 - 8 bar
Maks. vandtemperatur	30 °C

## Generelle opplysninger

---

**Denne driftsveiledningen** Oppbevar driftsveiledningen og vis den til en fagperson ved behov.

**Bruk, vedlikehold** Brukeren må utføre vedlikeholdsarbeid bare i den grad det er beskrevet i denne driftsveiledningen.

**Service** Servicearbeid må bare utføres av en fagperson. Ikke-forskriftsmessig arbeid kan føre til ulykker, skader og driftsfeil.

## Målgruppe

---

Dette dokumentet retter seg mot fagpersoner iht. EN IEC 62079:2001.

## Korrekt bruk




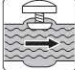
---

HyTronic elektroniske urinalstyringer er laget for spyling av urinalskåler. Dersom styringen brukes til annet formål, bortfaller samtlige garanti- og ansvarskrav ved personskade eller materiell skade.

NO

## Symbolforklaring

---

Symbol	Betydning
	<b>FORSIKTIG</b> Gjør oppmerksom på en mulig farlig situasjon som kan medføre lett til middels personskade eller materiell skade.
	Bruk smørefett!
	Vanntilførselen er stengt
	Vanntilførselen er åpen

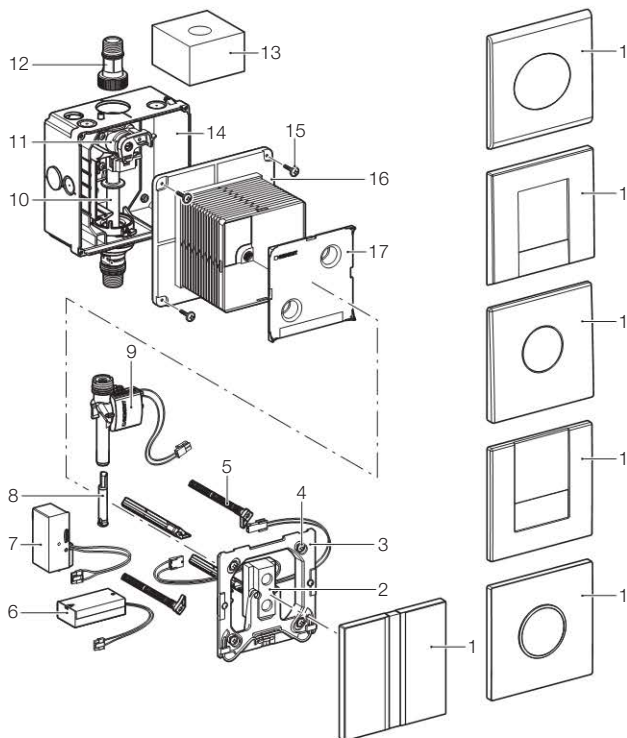
## Kontakt

---

Ved spørsmål eller problemer, ta kontakt med din Geberit-forhandler eller [www.geberit.no](http://www.geberit.no).

## Konstruksjon

### HyTronic elektronisk urinalstyring, strøm og batteri



- 1 Tildekningsplate
- 2 Sensorelektronikk
- 3 Monteringsramme
- 4 Monteringsskruer
- 5 Avstandsbolt
- 6 Batteriboks
- 7 Strømforsyningsenhet elektronikk
- 8 Gjennomstrømningsbegrenser
- 9 Magnetventil
- 10 Ytterør
- 11 Stoppventil med spjeld
- 12 Tilkoplingsnippel
- 13 Beskyttelsessvamp
- 14 Innbyggingssystemer
- 15 Monteringsskruer
- 16 Beskyttelseskappe
- 17 Beskyttelsesdeksel

## Vedlikehold

### Vedlikeholdsintervall

Følgende vedlikeholdsarbeid må utføres ved behov, men senest innenfor angitt intervall:

- Rengjøre dekkplateoverflaten - ukentlig, av bruker
- Rengjøre urinal - ukentlig, av bruker
- Bytte batterier - når batteriindikatoren lyser, av bruker
- Rengjøre kurvfilter - annethvert år, av en teknisk ekspert

### Vedlikeholdsarbeid

#### Rengjøring av dekkplaten



##### FORSIKTIG

**Aggressive og skurende rengjøringsmidler kan skade overflaten.**

- ▶ Ikke bruk klor- eller syreholdige, slipende eller etsende rengjøringsmidler.



Reklamasjoner som skyldes ikke-forskriftsmessig bruk av rengjøringsmidler, godtas ikke.

#### Rengjør urinalet

- 1 Kople ut skyllefunksjonen midlertidig med Geberit Service-Handy eller Geberit Clean-Handy.
- 2 Rengjør urinalet.

#### Skifte batterier

##### Forutsetninger

Dekkplaten er demontert.

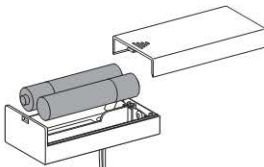
Se "Service, Demontere dekkplate og monteringsramme".



Batteriindikatoren blinker: Batterispenningen er lav, styringen spylar fremdeles.

Batteriindikatoren lyser: Batteriet er tomt, styringen spylar ikke lenger.

- ▶ Sett inn to nye batterier av typen AA, 1,5 V Alkaline.



#### Rengjøre eller skifte ut kurvfilteret



NO

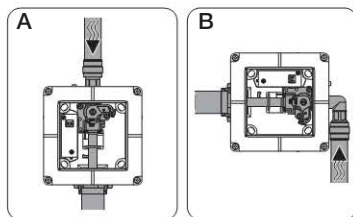
## Service

### Feilsøking

Problem	Mulig årsak	Løsning
Det strømmer ikke vann	Vanntilførselen er stengt	<b>Åpne vanntilførselen</b>
	Manglende tilførselstrykk	<b>Sjekk vanntrykket</b> • Gjenoppsett vanntrykket
	Kurvfilteret er tett	<b>Rengjøre eller skifte ut kurvfilteret</b> • Se "Vedlikehold, Rengjøre eller skifte ut kurvfilteret"
	Ingen nettstrøm, grønn LED i strømforsyningsdelen lyser ikke (nettdrevne styringer)	<b>Sjekk nettstrømforsyningen</b> • Sørg for nettstrømforsyning
	Pluggforbindelse løs eller skadet	<b>Kontroller pluggforbindelsen og kople den til igjen</b>
	Batterispennning lav (batteridrevne styringer)	<b>Skifte batterier</b> • Se "Vedlikehold, Skifte batterier"
	Magnetventilen er defekt	<b>Skift magnetventil</b> • Se "Service, Skifte magnetventil"
	Strømforsyningsenheten er defekt (nettdrevne styringer)	<b>Skift strømforsyningsenheten for elektronikk</b> • Se "Demontere dekkplate og monteringsramme"
Kontinuerlig strøm (vannstrømmen stopper ikke)	Sensorvinduet er skittent eller oppskrapet	<b>Rengjør sensorvinduet forsiktig eller skift det ut</b>
	Sensorelektronikken er defekt	<b>Skift sensorelektronikken</b>
	Magnetventilen er defekt	<b>Skift magnetventil</b> • Se "Service, Skifte magnetventil"
Vannet begynner å renne av seg selv	Sensorvinduet er skittent eller oppskrapet	<b>Rengjør sensorvinduet forsiktig eller skift det ut</b>
	Sensorelektronikken forstyrres av gjenstander i rommet (speil, metallflater osv. på motliggende vegg)	<b>Ring Geberit servicetelefon</b>
Urinalskålen spyles ikke godt nok	Spjeldet er ikke tilstrekkelig åpent	<b>Åpne spjeldet</b>
Det spruter spylevann ut av urinalskålen	For høy gjennomstrømming	<b>Monter gjennomstrømningsbegrenser</b> • Gjennomstrømningsbegrenseren leveres som tilbehør (242.484.00.1)

### Servicearbeid

Denne serviceinstruksjonen viser styringen med vertikal vannkanal (A). Styringen med horisontal vannkanal (B) er ikke vist, men servicearbeidet er det samme.

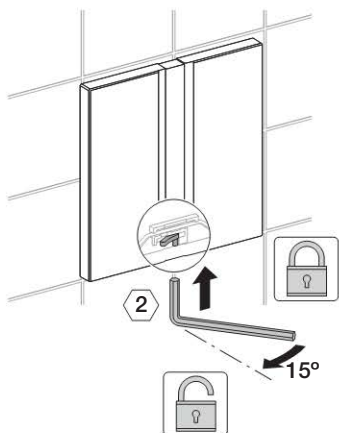


Følgende servicearbeider beskrives her:

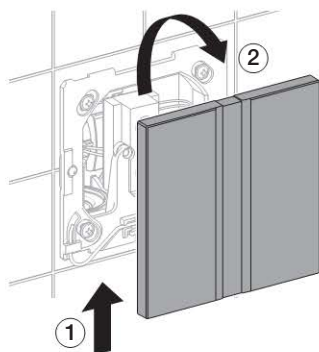
- Demontere dekkplate og monteringsramme
- Skifte ut magnetventil
- Skifte ut reguleringsskruen
- Skifte leppepakningen på spyleledningen
- Montere monteringsrammen og dekkplaten
- Manuell innstilling av spyleletid

## Demontere dekkplate og monteringsramme

### 1

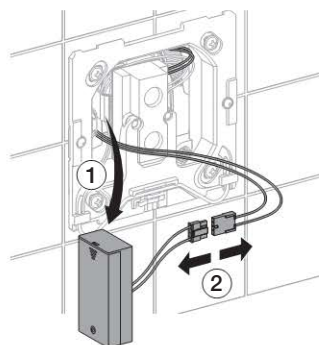


### 2

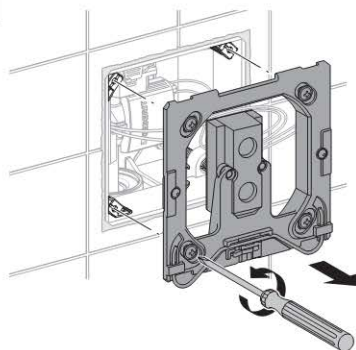


### 3

Demontere batteriboksen (batteridrevne styringer, batterier kan skiftes).

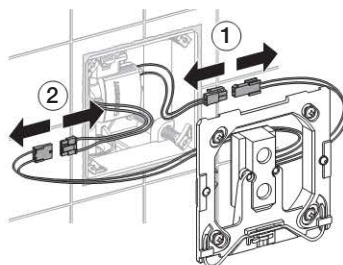


### 4

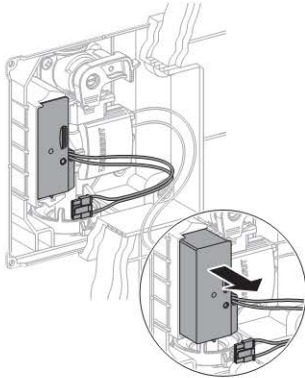


### 5

Skille kabelforbindelser (trinn 2 - kun ved nettdrevne styringer).



- 6** Demontere strømforsyningsdel (nettdrevne styringer).

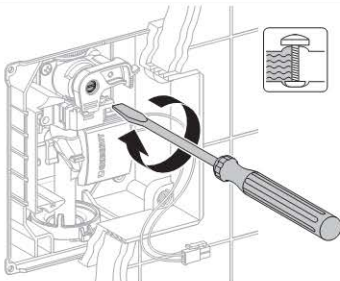


**Skifte magnetventil**

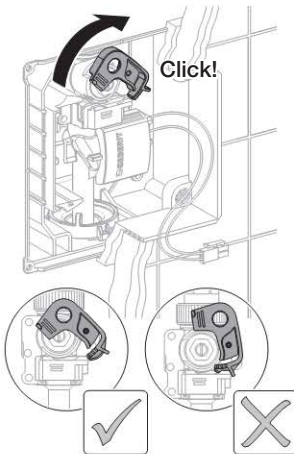
**Forutsetninger**

Dekkplaten og monteringsrammen er demontert. Se "Service, Demontere dekkplate og monteringsramme".

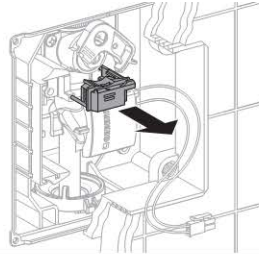
**1**



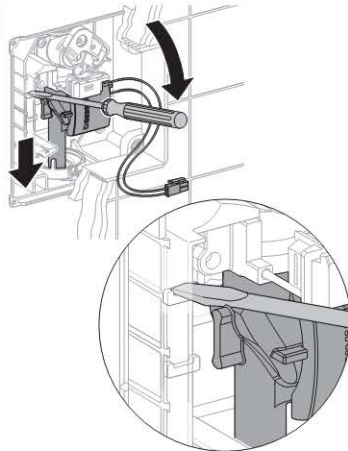
**2**



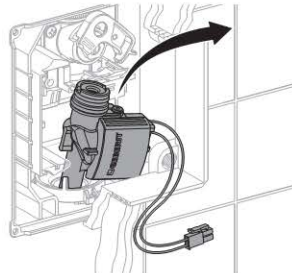
**3**



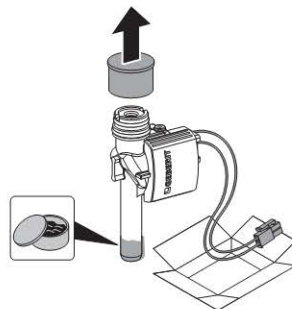
**4**



**5**

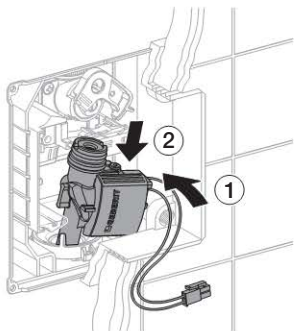


**6**

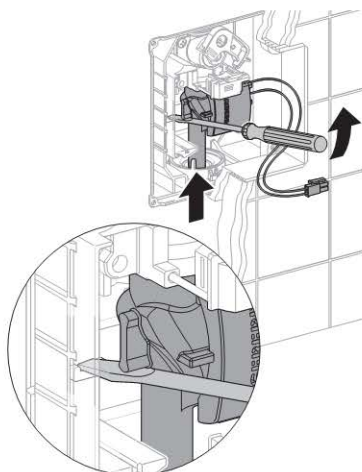




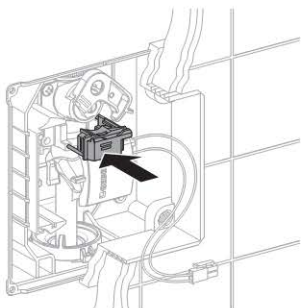
7



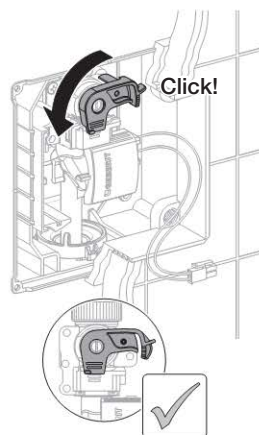
8



9



10



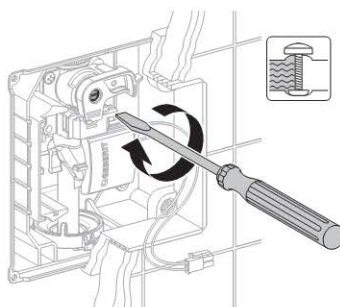
NO

## Skifte ut reguleringskruen

### Forutsetninger

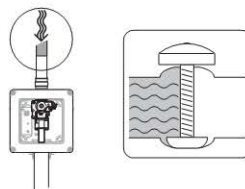
Dekkplaten og monteringsrammen er demontert.  
Se "Service, Demontere dekkplate og monteringsramme".

1

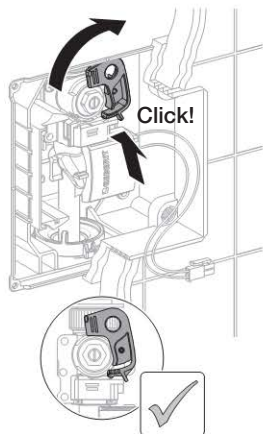


2

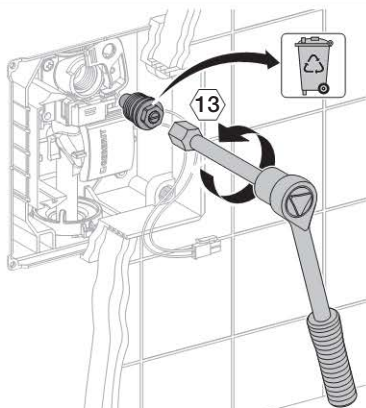
Steng den sentrale vanntilførselen.



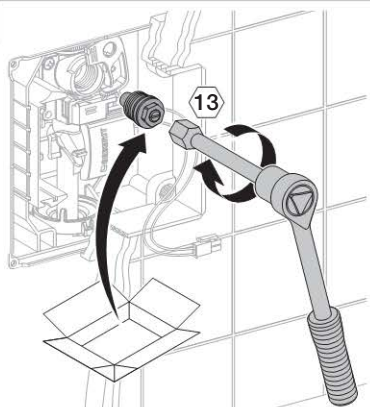
3



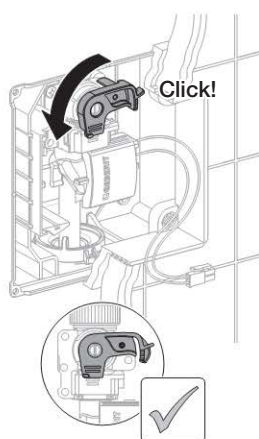
4



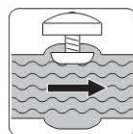
5



6



7 Åpne den sentrale vantiilforselen.

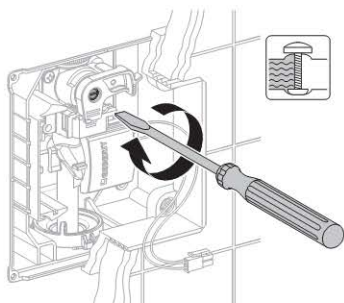


## Skifte leppepakningen på spyleledningen

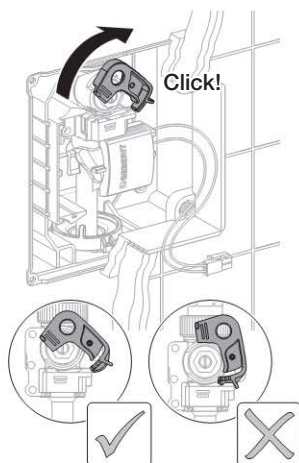
### Forutsetninger

Dekkplaten og monteringsrammen er demontert.  
Se "Service, Demonter dekkplate og monteringsramme".

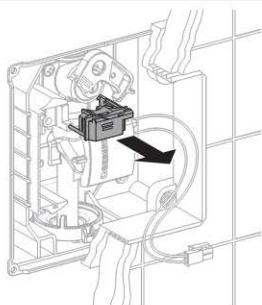
1



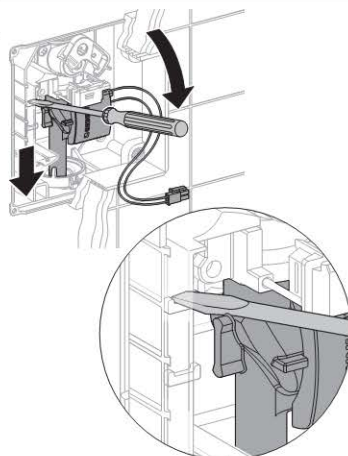
2



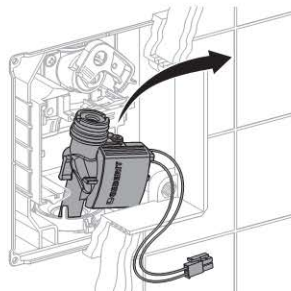
3



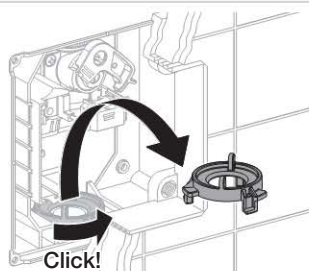
4



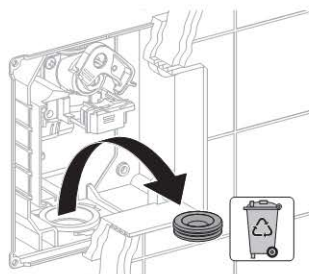
5



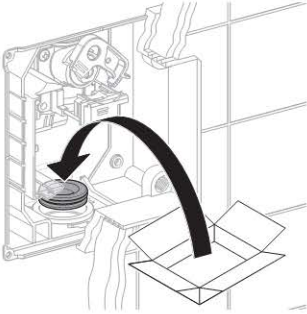
6



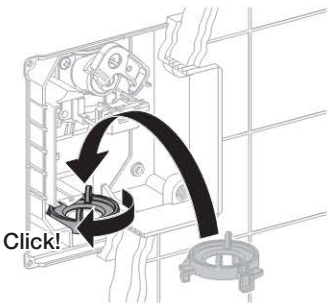
7



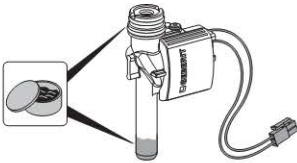
8



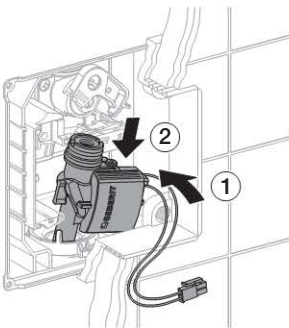
9



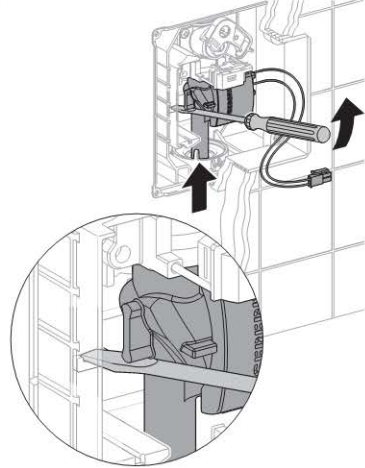
10



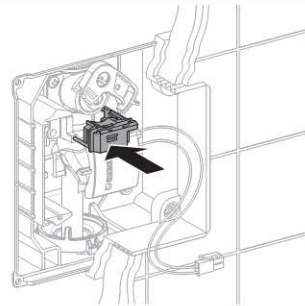
11



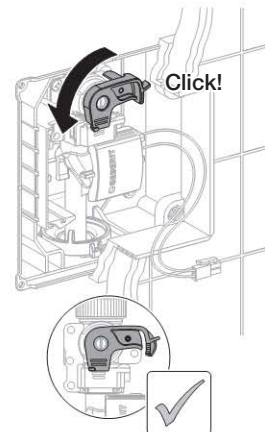
12



13

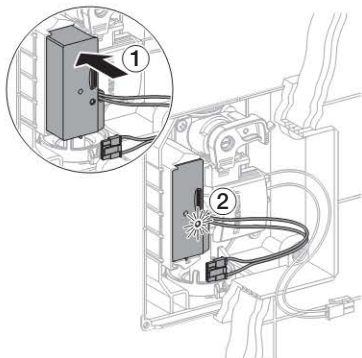


14

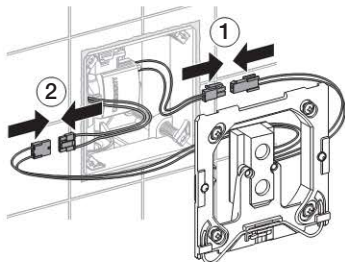


## Montere monteringsrammen og dekkplaten

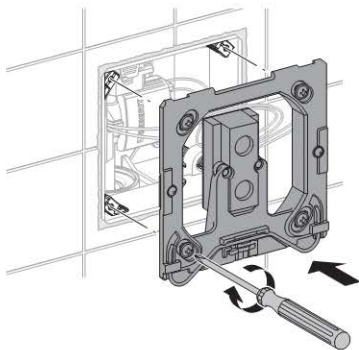
- 1** Montere strømforsyningsdelen (nettdrevne styringer).



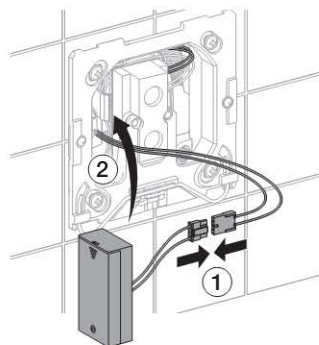
- 2** Kople til kabler (trinn 2 - kun ved nettdrevne styringer).



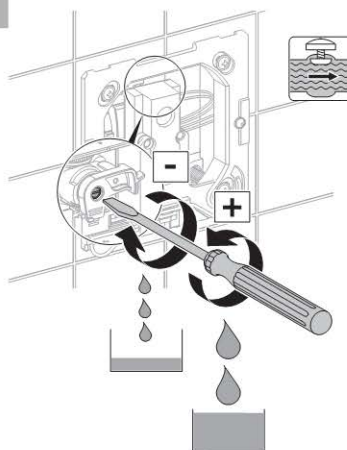
**3**



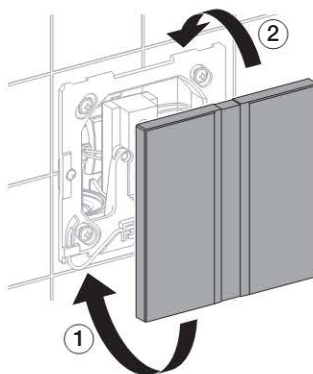
- 4** Montere batteriboksen (batteridrevne styringer).



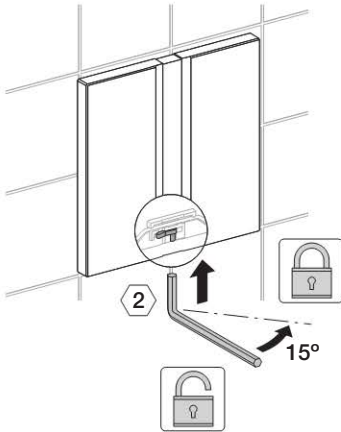
**5**



**6**

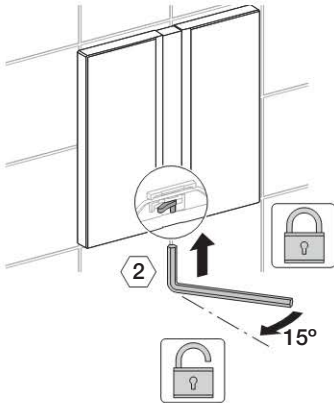


7

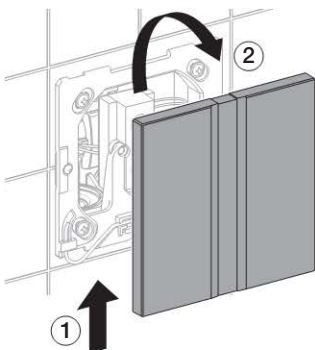


**Manuell innstilling av spyletid**

1

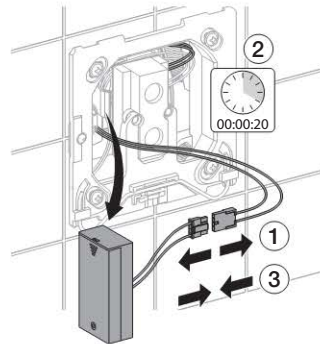


2

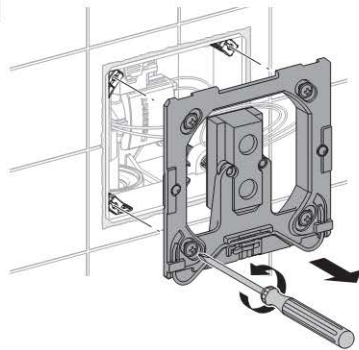


3

Kople fra pluggforbindelsen til batteriboksen (batteridrevne styringer), og kople til igjen etter minst 20 sekunder. Fortsett med trinn 6.

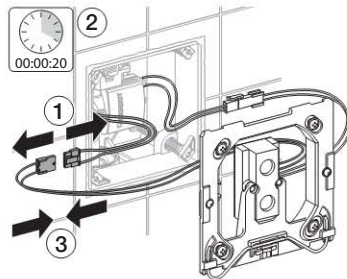


4

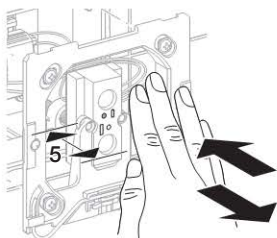


5

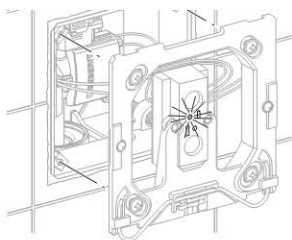
Kople fra pluggforbindelsen til strømforsyningsdelen (nettdrevne styringer), og kople til igjen etter minst 20 sekunder.



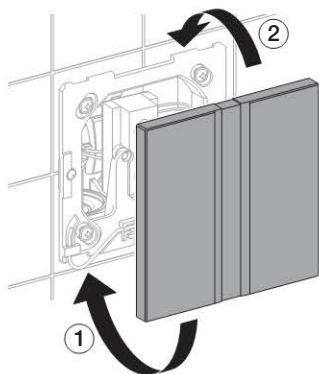
- 6** Hold hånden i en afstand på ca. 5 cm fra styringen innen 5 sekunder. Den nye spyletiden varer like lenge som hånden holdes frem, maksimalt 15 sekunder. En spyling utløses.



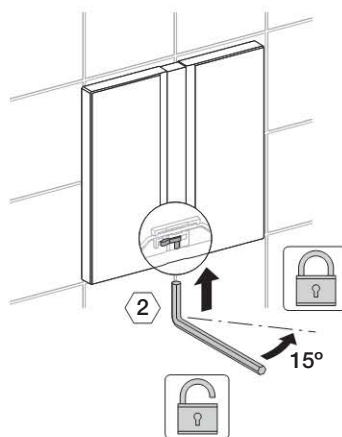
- 7** Den nyinnstilte spyletiden blinker som bekreftelse. Antall blink = spyletiden i sekunder.



**8**



**9**



NO

## Service

### Innstillinger med HyTronic Service-Handy

#### Orientering

Funksjonene som beskrives her skal kun utføres av en fagperson.

Ved hjelp av HyTronic Service-Handy kan funksjonene for HyTronic elektronisk urinalstyring stilles inn individuelt. Tallene og betegnelsene i kolonnen "Menypunkt" tilsvarer visningen på skjermen på HyTronic Service-Handy. Du finner nærmere informasjon i bruksanvisningen for HyTronics Service-Handy.

De følgende Service-Handy-funksjonene gjelder for urinalstyringer fra og med byggeår 2016 med revisjonsversjon RS09.

#### Kommandoer

Menypunkt [EN] [DE]	Beskrivelse	Bruk	Innstillingsområde	Fabrikkinnstillinger
20 [Flush] [Spülung]	Utløse spyling. Utløser en spyling	a) Funksjonskontroll av ventilen b) Tømming av urinalskålen (f.eks. ved innstilling av optimal spylemengde)	Start = "OK"	–
21 [RangeTest] [TestErfas]	Test av registreringsområdet. Rød LED i sensorvinduet begynner å lyse når et objekt kommer inn i registreringsområdet. Spyling aktiveres ikke. Etter 10 min. kobler funksjonen seg ut automatisk	Problemer med brukerregistrering	På = "OK" Av = "OK"	Av = [OFF]
22 [BlocFlush] [Blockiere]	Blokker spylingen. Spyling utløses ikke. LED blinker to ganger hvert 6. sekund. Etter 10 timer kobler funksjonen seg ut automatisk	Ved registreringsfeil	På = "OK" Av = "OK"	–
23 [EmptyPipe] [RohrLeer]	Tom rørledningen. Ventilen åpnes slik at ledningen kan tømmes. LED blinker to ganger hvert 6. sekund. Etter 30 min. kobler funksjonen seg ut automatisk	a) Ved servicearbeider og vedlikeholdsarbeider b) Vintertømming	På = "OK" Av = "OK"	–
24 [FactrySet] [Werkseinst]	Fabrikkinnstillinger. Alle funksjoner settes på fabrikkinnstillinger. LED blinker tre ganger og en spyling aktiveres	Ved funksjonsfeil	Start = "OK"	–
25 [CleanMode] [Reinigung]	Aktivering av rengjøringsmodus. LED blinker to ganger hvert 3. sekund. Styringen er deaktivert like lenge som innstilt verdi 55 [CleanTime] [ReiniZeit]. Spyler etter at denne tiden har gått	Rengjøring av dekkplate eller urinalskål uten spyling	Start = "OK"	–



## Programmer

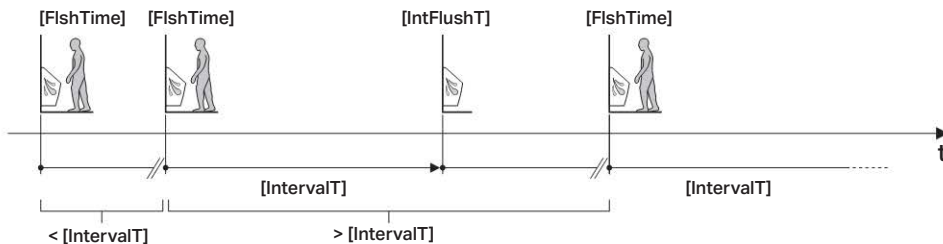
Menypunkt [EN] [DE]	Beskrivelse	Bruk	Innstillingsom- råde	Fabrikkinn- stilling
30 [CoverOps] [Deckel-UR]	Velg skjult urinalstyring. Programmet kopler drift med urinaldeksel inn eller ut	Når et åpent deksel dekker til sensoren	På = [ON] Av = [OFF]	Av = [OFF]
31 [ManFlshEn] [FreiManSp]	Aktiver manuell spyling. Kopler inn den andre korte sensoren som gjør at brukeren kan aktivere tidlig spyling med hånden	Manuell berøringsfri spyling under bruk	På = [ON] Av = [OFF]	Av = [OFF]
32 [IntFlush] [IntervSp]	Valg av intervallspyling. <sup>1)</sup> Starter programmet intervallspyling. Styringen spyer automatisk i innstilte intervaller 54 [IntervaT] [IntervalZ], for innstilt verdi 53 [IntFlush] [IntervSpZ] etter siste bruk	a) Ved lite bruk må vannlåsen etterfylles b) Tømming av stillestående vann (hindrer stagnasjon)	På = [ON] Av = [OFF]	På = [ON]
33 [PowOnFlsh] [NetzEinSp]	Velg nett-på-spyling. Når nettspenningen kobles til, utløser styringen en spyling	a) Aktiver sentral spyling b) Funksjonsbekreftelse	På = [ON] Av = [OFF]	På = [ON]
34 [DynFlush] [DynamSpül]	Velg dynamisk spyling. Styringen tilpasses etter hvor ofte urinalet blir brukt	Ved hyppig bruk må spyletiden forkortes (f.eks. sportsarena)	På = [ON] Av = [OFF]	På = [ON]
35 [PreFlush] [Vorspüing]	Velg forspyling. Når noen går inn i registreringsområdet, utføres spyling i 3 sekunder hvis det ikke har vært i bruk på minst 10 min	Fuker urinalskålen for bruk for å unngå avleiringer	På = [ON] Av = [OFF]	Av = [OFF]
36 [FollwFlsh] [FolgeSpül]	Velg påfølgesspyling. Spyer én gang når tiden er utløpt 52 [DelFollwF] [FolgVerzö] etter siste gangs bruk	a) Tømming av urinalskålen b) Fulle vannlåsen	På = [ON] Av = [OFF]	Av = [OFF]
37 [PostFlush] [NachSpül]	Velg etterspyling. Spyer i 3 sekunder etter en hovedspyling i 2 sekunder	Fyll vannlåsen	På = [ON] Av = [OFF]	Av = [OFF]
38 [AttndFlsh] [BeglSpül]	Velg følgespyling. Spyer til en bruker registreres (maks. 60 sekunder)	a) Grundig tømming b) Lydkulisse Høyt vannforbruk	På = [ON] Av = [OFF]	Av = [OFF]
39 [HybridMod] [HybridMod]	Aktiver hybridmodus <sup>1)</sup>	Vannfri drift med periodisk spyling for mindre vannforbruk	Av = [0] Bruk = [1] Tid = [2]	Av = [0]
40 [PurgFlsh] [PurgFlsh]	Aktiver flomspyling <sup>1)</sup>	Spyl bort avleiringer i avløpssystemet. Det kan forekomme økte avleiringer ved korte spyletider eller i hybridmodus	På = [ON] Av = [OFF]	Av = [OFF]

<sup>1)</sup> Se detaljert beskrivelse av intervallmodiene på neste side.

## Service

### Intervallspyling [IntFlush] [IntervSp]

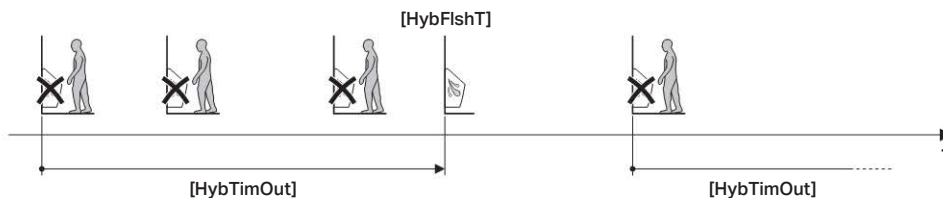
Spyler etter sist bruk etter tidsintervallet [IntervalT] [IntervalZ] (menypunkt 54). Intervallet startes på nytt ved hver spyling. Spyletiden bestemmes av [IntFlushT] [IntervSpZ] (menypunkt 53).



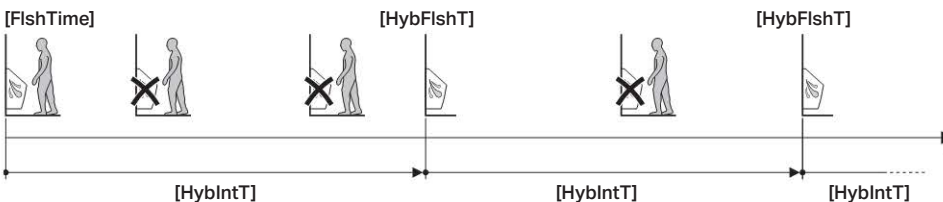
### Hybridmodus [HybridMod]

Ved bruk utløses det ikke spyling (vannfri drift). Etter time-out eller tidsintervallet utløses imidlertid en spyling periodisk. Spyletiden bestemmes av [HybFishT] (menypunkt 56).

- Modus bruk [1]: Spyler etter time-out [HybTimOut] (menypunkt 57). Spyler ikke ved løpende time-out. Start av time-out:
  - Ved første bruk
  - Ved neste bruk etter foregående time-out



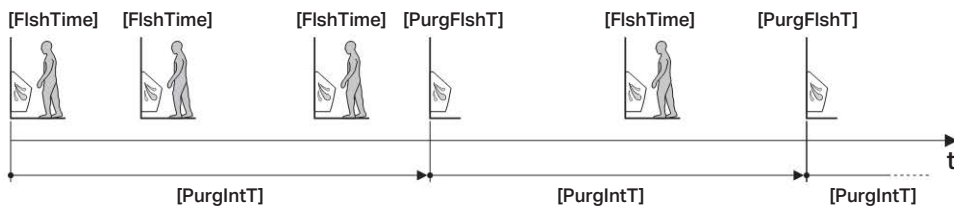
- Modus tid [2]: Spyler etter tidsintervallet [HybIntT] (menypunkt 58). Spyler ikke ved løpende tidsintervall. Start av tidsintervall:
  - Ved første bruk
  - Etter foregående tidsintervall, uavhengig av bruk



## Flomspyling [PurgFish]

Spylar etter tidsintervallet [PurgIntT] (menypunkt 60). Spyletiden bestemmes av [PurgFishT] (menypunkt 59). Start av tidsintervall:

- Ved første bruk
- Etter foregående tidsintervall, uavhengig av bruk



Flomspyling kan brukes sammen med intervallspyling eller hybridmodus.

NO

## Parameter

Menypunkt [EN] [DE]	Beskrivelse	Bruk	Innstillingsområde	Fabrikkinnstilling
50 [FishTime] [Spülzeit]	Still inn spyletiden. Spyletid etter bruk	Optimalisering av tømmingen av urinalskålen Vær oppmerksom på vannforbruk	1–15 s [...]	7 s [7]
51 [DetectT] [VerweilZ]	Still inn oppholdstid. Minimal gjennomløpsti- d i registreringsområdet for å registreres som bruker	Forhindring av spyling ved utilsikket inntreden i registreringsområdet	3–15 s [...]	7 s [7]
52 [DelFollwF] [FolgVerzö]	Still inn forsinkelse for påfølgspyling. Er aktiv når meny 36, "Velg påfølgspyling", er på [ON] [EIN]	–	1–24 h [...]	2 h [2]
53 [IntFlushT] [IntervSpZ]	Intervallspyling – Still inn spyletid. Er aktiv når menypunkt 32 „Velg intervallspyling“ er på [ON] [EIN]	–	3–180 s [...]	5 s [5]
54 [IntervalT] [IntervalZ]	Intervallspyling – Still inn spyleintervall. Er aktiv når menypunkt 32 „Velg intervallspyling“ er på [ON] [EIN]	–	1–168 h [...]	24 h [24]
55 [CleanTime] [ReinZeit]	Stille inn rengjøringstid. Definerer deaktiveringstiden for styringen når menyen 25 [CleanMode] [Reinigung] startes	–	1–16 min [...]	10 min [10]
56 [HybFishT] [HybFishT]	Hybridmodus – still inn spyletid. Er aktiv hvis menypunkt 39 "Aktiver hybridmodus" er på [1] eller [2]	–	1–15 s [...]	7 s [7]
57 [HybTimOut] [HybTimOut]	Hybridmodus – still inn time-out. Er aktiv hvis menypunkt 39 "Aktiver hybridmodus" er på [1]	–	5–720 min [...]	60 min [60]
58 [HyblntT] [HyblntT]	Hybridmodus – still inn tidsintervall. Er aktiv hvis menypunkt 39 "Aktiver hybridmodus" er på [2]	–	10–1440 min [...]	1440 min [1440]
59 [PurgFishT] [PurgFishT]	Flomspyling – still inn spyletid. Er aktiv hvis menypunkt 40 "Aktiver flomspyling" er på [ON] [EIN]	–	3–30 s [...]	12 s [12]
60 [PurgIntT] [PurgIntT]	Flomspyling – still inn tidsintervall. Er aktiv hvis menypunkt 40 "Aktiver flomspyling" er på [ON] [EIN]	–	1–168 h [...]	6 h [6]

**Teller**

<b>Menypunkt [EN] [DE]</b>	<b>Beskrivelse</b>	<b>Utgave</b>
70 [Days?] [SumBetr?]	Totalt antall driftsdager. Viser antall driftsdager siden urinalstyringen ble tatt i bruk	[...] driftsdager
71 [Uses?] [SumBenut?]	Totalt antall anvendelser. Viser antall anvendelser siden første gangs bruk	[...] bruk
72 [Flushes?] [SumSpül?]	Totalt antall spylinger. Viser antall spylinger siden oppstart	[...] spylinger
73 [↔Days] [↔SumBetr]	Antall driftsdager Power-On. Viser antall driftsdager siden siste innkobling	[...] driftsdager
74 [↔Uses] [↔SumBenut]	Antall anvendelser Power-On. Viser antall bruk siden siste innkobling	[...] bruk
75 [↔Flushes] [↔SumSpül]	Antall spylinger Power-On. Viser antall spylinger siden siste innkobling	[...] spylinger

NO

**Opplysninger om apparatet**

<b>Menypunkt [EN] [DE]</b>	<b>Beskrivelse</b>	<b>Utgave</b>
80 [TypeNo] [Modell-Nr]	Modellnummer. Viser styringens artikkelnummer (gjelder ikke dersom elektronikkmodulen er skiftet ut)	[...]
81 [SWVersion] [SWVersion]	Programvareversjon. Viser styringens programvareversjon (f.eks. [0312] = versjon 3.12)	[...] XXZZ
82 [SerialNo] [Serien-Nr]	Serienummer. Viser serienummeret for installert elektronikkmodul	[...]
83 [ManufDate] [ProdDatum]	Styreenhetens produksjonsdato. Viser styringens produksjonsdato. Gjelder ikke dersom elektronikkmodulen er skiftet ut (f.eks. [1009] = uke 10, 2009)	[...] WWYY
84 [TypePower] [Netz/Batt]	Forsyningstype. Viser om styreenheten er nettdrevet (AC) eller batteridrevet (DC)	DC = [0] AC = [1]
85 [Battery%] [Batterie%]	Batterikapasitet. Viser batteriets aktuelle kapasitet i %. Ved 10 % må reservebatteriet holdes klart	[...] %

### Tekniske data

#### Nettdrevet HyTronic elektronisk urinalstyring

Fabrikkinnstilt intervallspyling	24 h
Innstillingsområde for intervallspyling	1 - 168 h
Spylemengde ved 1 bar	0,3 / 0,24 (med gjennomstrømningsbegrensere) l/s
Prøvetrykk vann	16 bar
Prøvetrykk luft/inertgass	3 bar
Activation time	7 s
Innstillingsområde for gjennomløpsti	3 - 15 s
Nettfrekvens	50 - 60 Hz
Inngangseffekt	< 0,5 W
Innkapsling	IP 45
Nominell spenning	110 - 240 V AC
Driftsspenning	4,5 V DC
Fabrikkinnstilt spyletid	4 s
Innstillingsområde for spyletid	3 - 15 s
Relativ luftfuktighet	< 100 % relativ
Trykkområde under drift	1 - 8 bar
Driftstemperatur vann maks.	30 °C

#### Batteridrevet HyTronic elektronisk urinalstyring

Fabrikkinnstilt intervallspyling	24 h
Innstillingsområde for intervallspyling	1 - 168 h
Spylemengde ved 1 bar	0,3 / 0,24 (med gjennomstrømningsbegrensere) l/s
Prøvetrykk vann	16 bar
Prøvetrykk luft/inertgass	3 bar
Levetid for Alkaline-batterier	~ 2 År
Activation time	7 s
Innstillingsområde for gjennomløpsti	3 - 15 s
Batteritype	Alkaline 1,5 V (AA)
Inngangseffekt	< 0,5 W
Innkapsling	IP 45
Driftsspenning	3 V DC
Fabrikkinnstilt spyletid	4 s
Innstillingsområde for spyletid	3 - 15 s
Relativ luftfuktighet	< 100 % relativ
Trykkområde under drift	1 - 8 bar
Driftstemperatur vann maks.	30 °C

## Allmän information

### Denna driftinstruktion

Denna driftinstruktion skall förvaras och vid behov vara tillgänglig för fackpersonalen.

### Drift, underhåll

Ägaren får endast utföra de underhållsarbeten som beskrivs i denna instruktion.

### Service

Servicearbeten får endast utföras av fackpersonal. Felaktigt utförda arbeten kan leda till olyckor, materiella skador och driftstörningar.

### Målgrupp





Detta dokument är avsett för fackmän enligt EN IEC 62079:2001.

### Ändamålsenlig användning

HyTronic urinalstyrningar används för spolning av porslin. Vid icke ändamålsenlig användning gäller inte garanti- och ansvarsförbindelser för person- och materiella skador.

SV

### Symbolförklaring

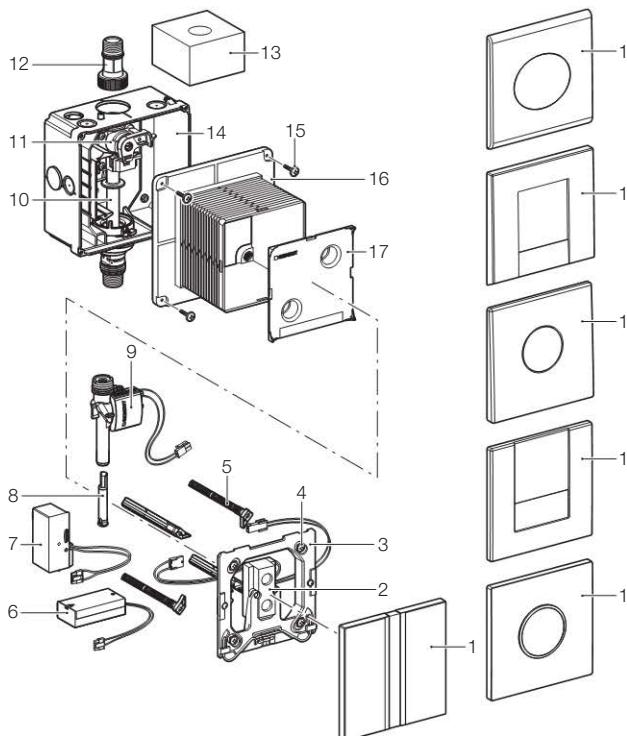
Symbol	Betydelse
	<b>OBSERVERA</b> Varnar för möjlig, farlig situation som kan leda till lätta eller medelsvåra personskador eller materiella skador.
	Använd smörjfett!
	Tappvattnet är avstängt
	Tappvattnet är på

### Kontakt

Vid frågor eller problem: Kontakta din Geberit återförsäljare eller gå in på [www.geberit.com](http://www.geberit.com).

## Uppbyggnad

### HyTronic urinalstyrning nät och batteri



- 1 Täckplatta
- 2 Sensorelektronik
- 3 Monteringsram
- 4 Fästskruvar
- 5 Distansbult
- 6 Batteridosa
- 7 Strömförsörjning
- 8 Flödesbegränsare
- 9 Magnetventil
- 10 Vattenrör
- 11 Avstängningsventil med strypventil
- 12 Kopplingsnippel
- 13 Skyddssvamp
- 14 Inbyggnad för dolt montage
- 15 Fästskruvar
- 16 Skydd
- 17 Skyddskåpa



## Underhåll

### Underhållsintervall

Följande underhållsarbeten skall utföras vid behov, dock senast inom angivna intervaller:

- Rengöring av täckplattans yta – görs av ägaren varje vecka
- Rengöring av urinalskålen – görs av ägaren varje vecka
- Byte av batterier - när batteriindikatorn lyser, görs av ägaren
- Rengöring av korgfilter - görs vartannat år av fackpersonal

### Underhållsarbeten

#### Rengöring av täckplattan

**OBSERVERA**  
**Aggressiva rengöringsmedel och skurmedel kan skada ytan.**

- Använd inga rengöringsmedel som innehåller klor eller syror och som är slipande eller frätande

**i** Reklamationer som orsakats av att felaktiga rengöringsmedel använts kan inte godkännas.

#### Rengöring av urinalskålen

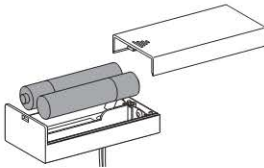
- 1 Stäng av spolningsfunktionen tillfälligt med Geberit Service-Handy eller Geberit Clean-Handy.
- 2 Rengör urinalskålen.

#### Byt ut batterierna

##### Förutsättningar

Täckplattan är demonterad.  
 Se "Service, demontering av täckplatta och monteringsram".

- i** Batteriindikatorn blinkar: låg batterispänning, styrningen spolrar fortfarande.  
 Batteriindikatorn lyser: batteriet tomt, styrningen spolrar inte längre.
- Sätt in två nya batterier av typen AA, 1,5 V, alkaline.



#### Rengör eller byt ut korgfiltret



SV

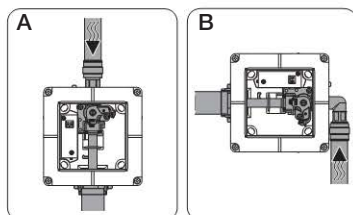
## Service

### Felsökning

Problem	Möjlig orsak	Åtgärd
Vattnet rinner inte	Tillopsventilen för vatten är stängd	<b>Öppna tillopsventilen för vatten</b>
	Inget tryck i vattennätet	<b>Kontrollera vattentrycket</b> • Återställ vattentrycket
	Korgfiltret är igensatt	<b>Rengör eller byt ut korgfiltret</b> • Se "Underhåll, rengör eller byt ut korgfiltret"
	Ingen nätspänning, grön LED lyser inte på nätdelen (nätdrivna styrningar)	<b>Kontrollera huvudströmförsörjningen</b> • Se till att strömförsörjningen är säkerställd
	Anslutningsdon separerade eller skadade	<b>Kontrollera och återställ anslutningarna</b>
	Låg batterispänning (batteridrivna styrningar)	<b>Byt ut batterierna</b> • Se "Underhåll, batteribyte"
	Magnetventilen är defekt	<b>Byt ut magnetventilen</b> • Se "Service, byte av magnetventil"
	Nätdelen för elektronik är defekt (nätdrivna styrningar)	<b>Byt ut nätdelen för elektronik</b> • Se "Demontering av täckplatta och monteringsram"
Vattnet rinner hela tiden och stängs inte av	Sensordisplayen är smutsig eller repad	<b>Rengör sensordisplayen försiktigt eller byt ut den</b>
	Sensorelektroniken är defekt	<b>Byt ut sensorelektroniken</b>
	Magnetventilen är defekt	<b>Byt ut magnetventilen</b> • Se "Service, byte av magnetventil"
Vattnet börjar rinna av sig själv	Sensordisplayen är smutsig eller repad	<b>Rengör sensordisplayen försiktigt eller byt ut den</b>
	Sensorelektroniken störs av föremål i rummet (spegel, metalltytor etc. på väggen mitt emot)	<b>Kontakta Geberits servicetelefon</b>
Porslinet spolat inte tillräckligt	Ventilen öppnar för lite	<b>Öppna ventilen</b>
Spolvatten sprutar ut ur porslinet	För hög flödesnivå	<b>Montera en flödesbegränsare</b> • Flödesbegränsaren finns som tillbehör (242.484.00.1)

### Servicearbeten

Denna serviceanvisning visar styrningen med vertikal vattenledning (A). Styrningen med horisontell vattenledning (B) visas inte, men servicearbeten är likadana.

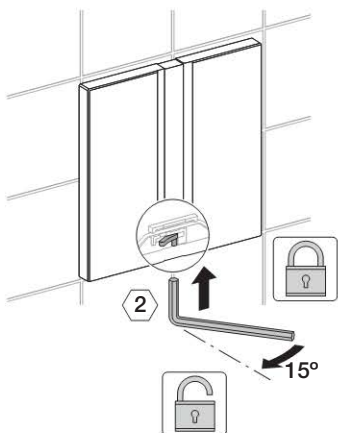


Följande servicearbeten beskrivs här:

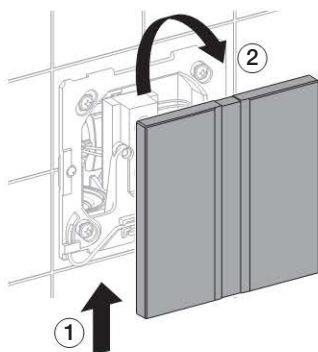
- Demontera täckplatta och monteringsram
- Byt ut magnetventilen
- Byt ut regleringsskruven
- Byt ut läpptätningen för spolledningen
- Montera monteringsramen och täckplattan
- Manuell inställning av spoltiden

## Demontera täckplatta och monteringsram

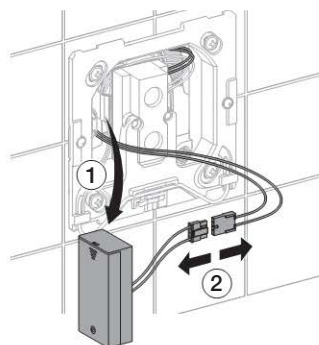
1



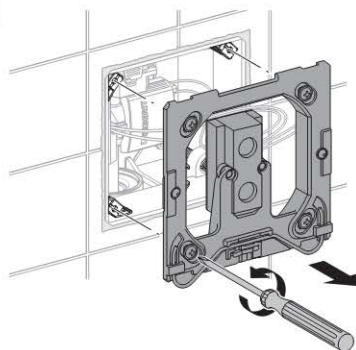
2



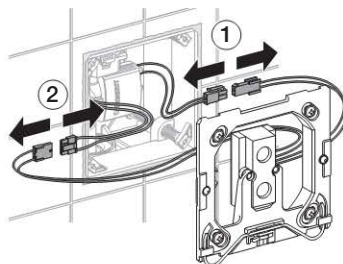
3 Demontera batteridosan (batteridrivna styrningar, batterier kan bytas).



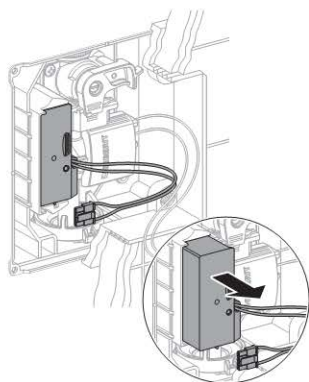
4



5 Separera kabelkopplingarna (steg 2 - endast vid nätdrivna styrningar).



## 6 Demontera nätdelen (nätdrivna styrningar).



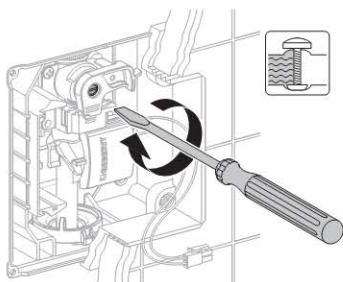
## Byt ut magnetventilen

### Förutsättningar

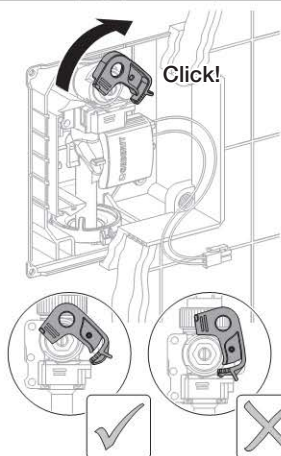
Täckplattan och monteringsramen är demonterade.

Se "Service, demontering av täckplatta och monteringsram".

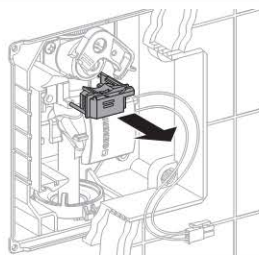
1



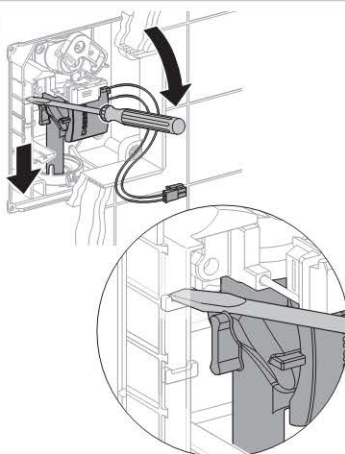
2



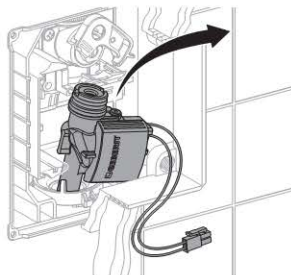
3



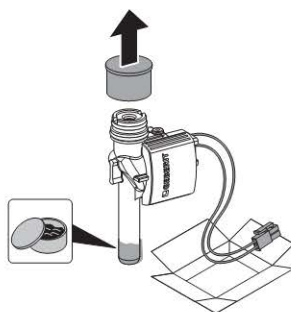
4



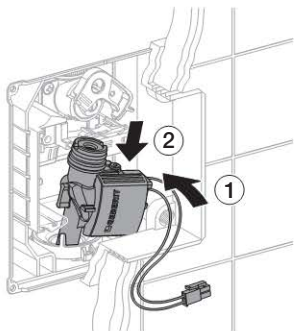
5



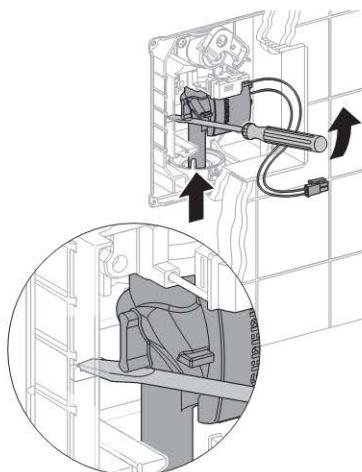
6



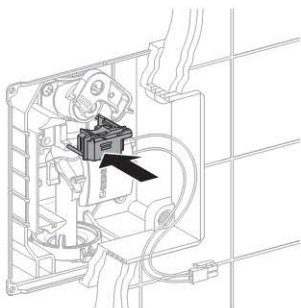
7



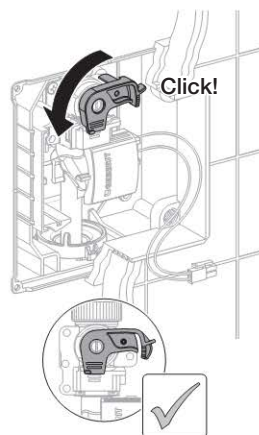
8



9



10



SV

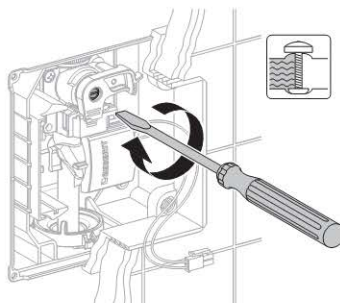
## Byt ut regleringsskruven

### Förutsättningar

Täckplattan och monteringsramen är demonterade.

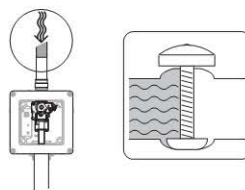
Se "Service, demontering av täckplatta och monteringsram".

1

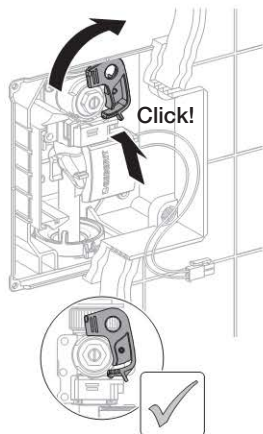


2

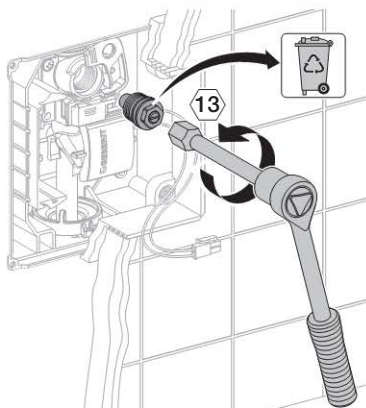
Stäng av huvudkranen.



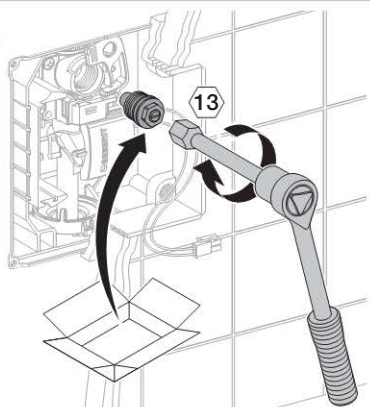
3



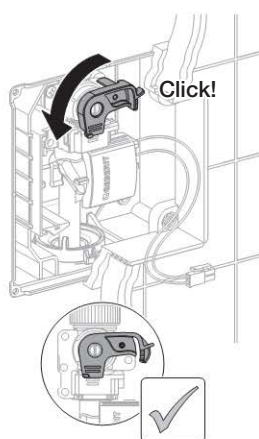
4



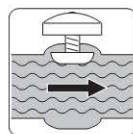
5



6



7 Öppna huvudkranen.



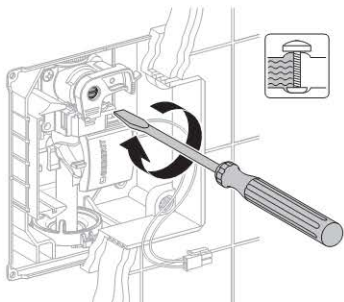
## Byt ut läpptätningen för spolledningen

### Förutsättningar

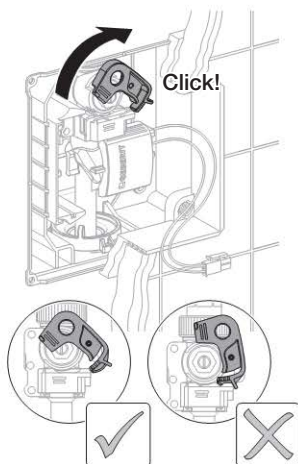
Täckplattan och monteringsramen är demonterade.

Se "Service, demontering av täckplatta och monteringsram".

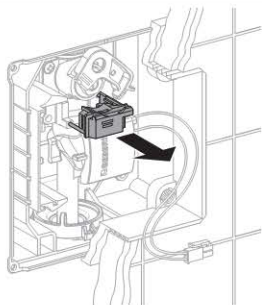
1



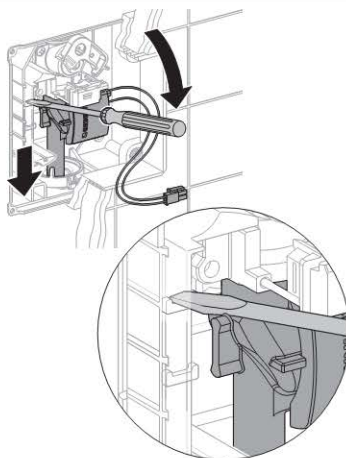
2



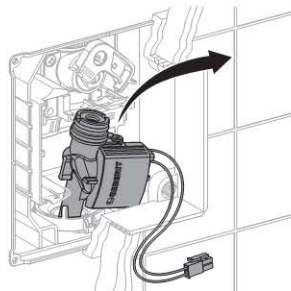
3



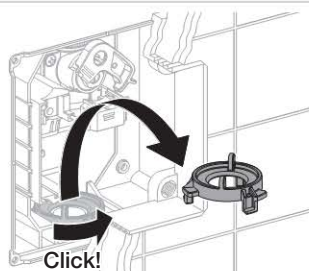
4



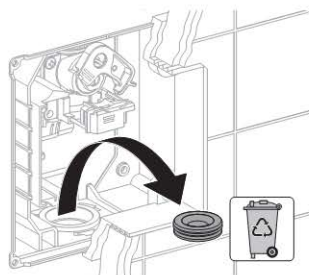
5



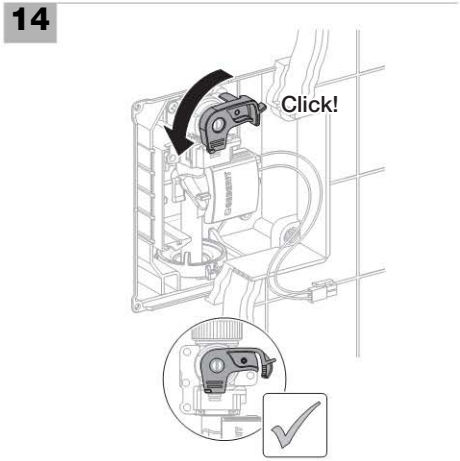
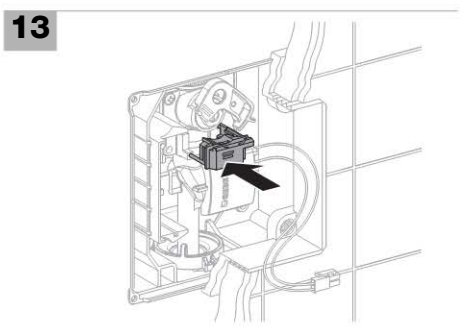
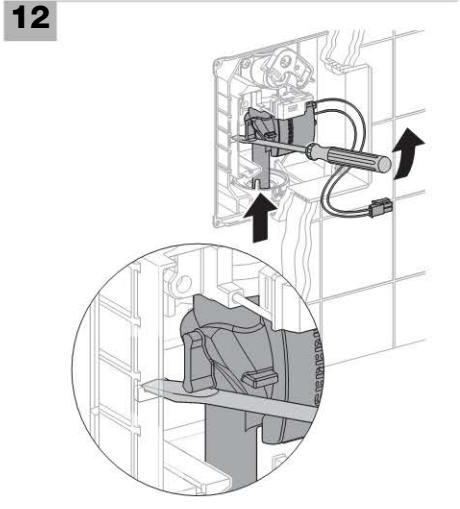
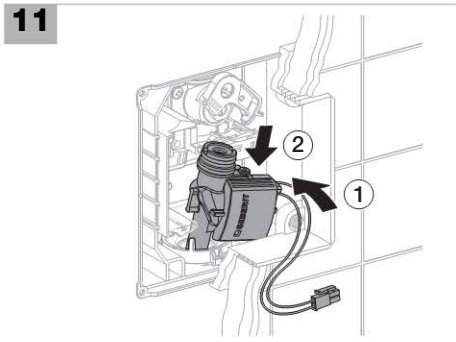
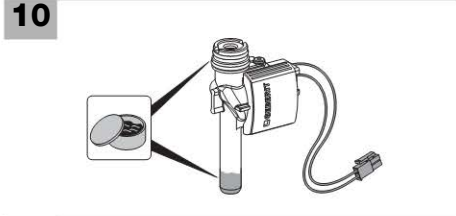
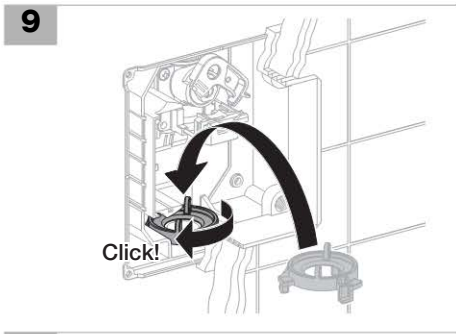
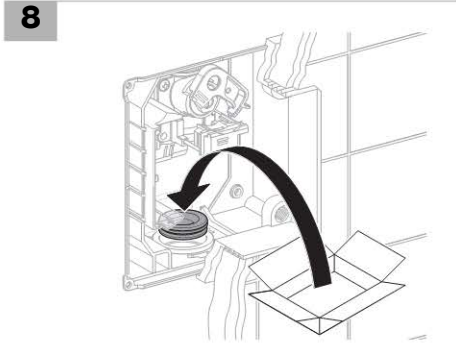
6



7



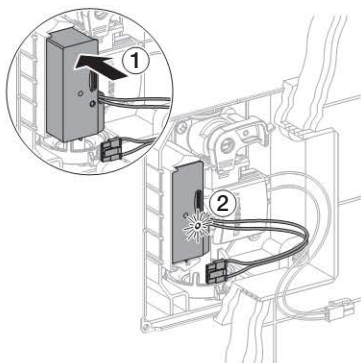
SV



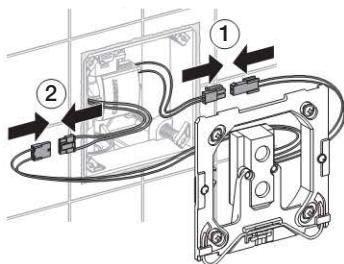


## Montera monteringsramen och täckplattan

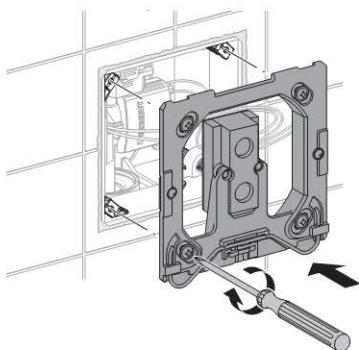
- 1** Montera nätdelen (nätdrivna styrningar).



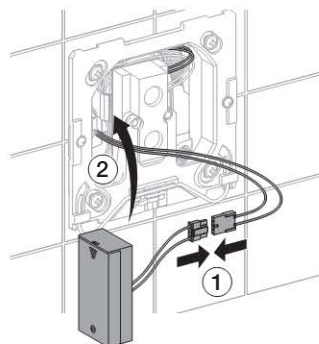
- 2** Anslut kablarna (steg 2 - endast vid nätdrivna styrningar).



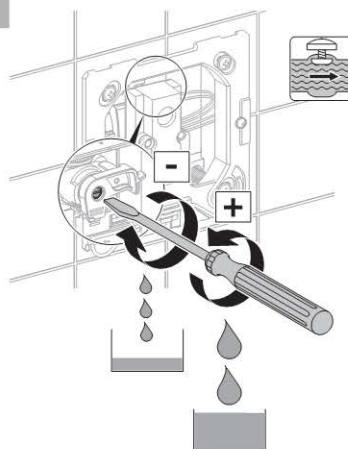
**3**



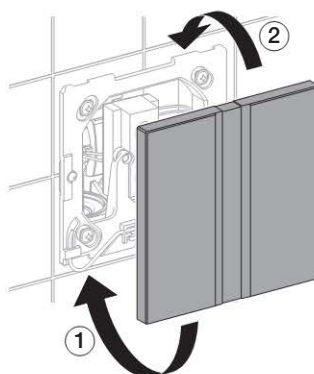
- 4** Montera batteridosan (batteridrivna styrningar).



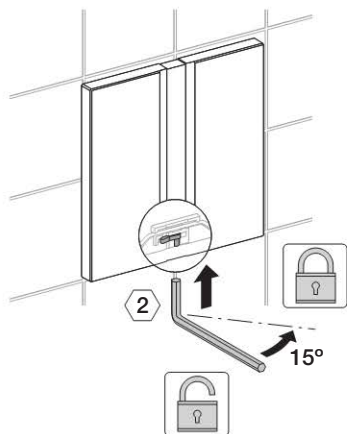
**5**



**6**

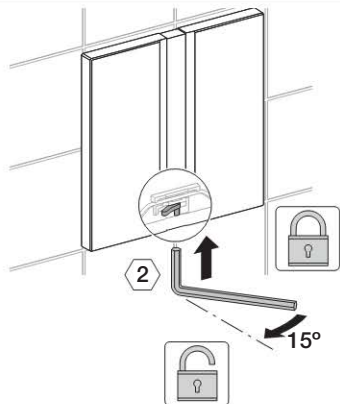


7

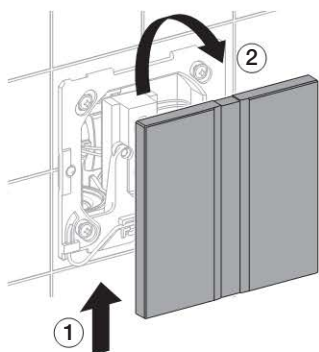


**Manuell inställning av spoltiden**

1

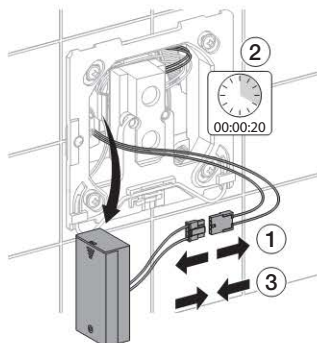


2

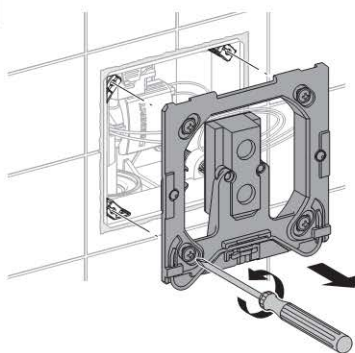


3

Lossa instickskopplingen till batteridosan (batteridrivna styrningar) och anslut den igen efter minst 20 s. Fortsätt med steg 6.

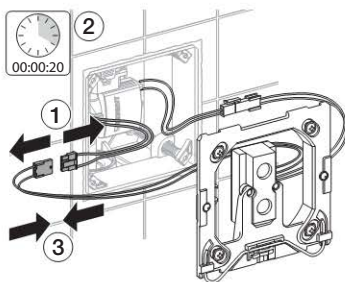


4

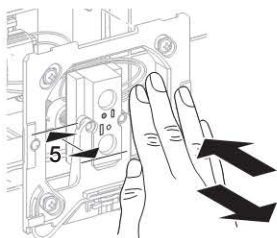


5

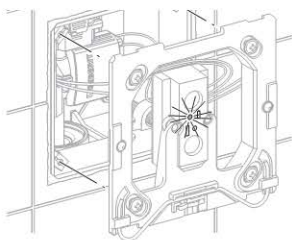
Lossa instickskopplingen till nätdelen (nätdrivna styrningar) och anslut den igen efter minst 20 s.



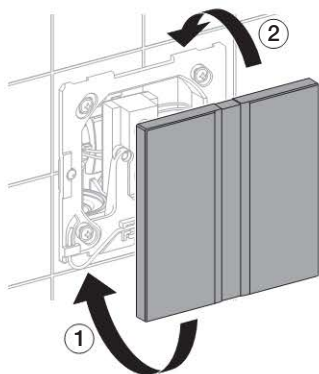
- 6** Håll handen ca 5 cm framför styrningen inom 5 s. Den nya spoltiden varar så länge som handen hålls framför styrningen, dock max 15 s. En spolning utlöses.



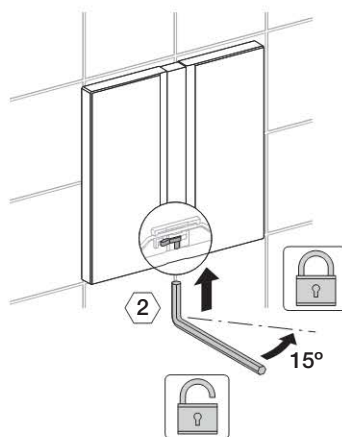
- 7** Den nyinställda spoltiden bekräftas genom blinkning. Antal blinkningar = spoltiden i sekunder.



**8**



**9**



SV

## Service

### Inställningar med HyTronic Service-Handy

#### Orientering

Här beskrivna funktioner får endast ställas in av en fackman.

Med HyTronic Service-Handy kan du ställa in funktionerna för HyTronic urinalstyrning individuellt. Nummer och begrepp i kolumnen "Menypunkt" motsvarar indikeringen på displayen på HyTronic Service-Handy. Mer information finns i bruksanvisningen för HyTronic Service-Handy.

Följande Service-Handy-funktioner gäller för urinalstyrningar som tillverkats fr.o.m. 2016 med revisionsversion RS09.

#### Kommandon

Menypunkt [EN] [DE]	Beskrivning	Användning	Inställningsområde	Fabriksinställning
20 [Flush] [Spülung]	Utlös spolning. Utlöser en spolning	a) Funktionstest av ventilen b) Spolning av porslinet (t.ex. vid inställning av optimal spolmängd)	Start = "OK"	–
21 [RangeTest] [TestErfas]	Kontroll av mätområdet. Röd LED i sensordisplayen tänds när ett objekt dyker upp i mätområdet; ingen spolning startas. Efter 10 min stängs funktionen av automatiskt	Problem med användaridentifiering	Till = "OK" Från = "OK"	Från = [OFF]
22 [BlocFlush] [Blockiere]	Blockera spolning. Ingen spolning startas. LED blinkar till två gånger var 6:e s. Efter 10 h stängs funktionen av automatiskt	Vid registreringsstörningar	Till = "OK" Från = "OK"	–
23 [EmptyPipe] [RohrLeer]	Töm rörledningen. Ventilen öppnas så att rörledningen kan tömmas. LED blinkar till två gånger var 6:e s. Efter 30 min stängs funktionen av automatiskt	a) Vid servicearbeten och underhållsarbeten b) Tömma inför vinter	Till = "OK" Från = "OK"	–
24 [FactrySet] [Werkseinst]	Fabriksinställningar. Alla funktioner återställs till fabriksinställning. LED blinkar tre gånger och en spolning startas	Vid funktionsstörningar	Start = "OK"	–
25 [CleanMode] [Reinigung]	Slå på rengöringsläget. LED blinkar till två gånger var 3:e s. Styrningen är inaktiv under den inmatade tiden 55 [CleanTime] [ReinZeit]. Spolar när denna tid har gått ut	Rengöring av täckplattan eller porslinet utan spolning	Start = "OK"	–

## Program

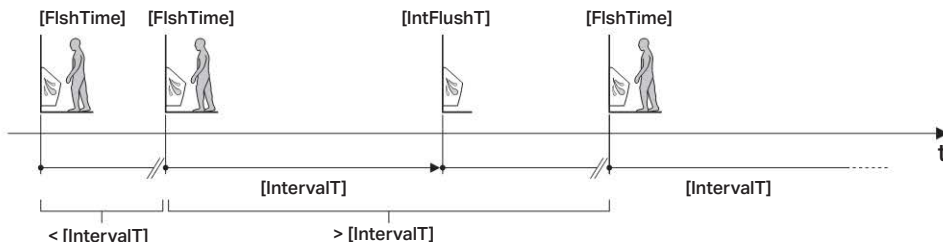
Menypunkt [EN] [DE]	Beskrivning	Användning	Inställningsom- råde	Fabriksin- ställning
30 [CoverOps] [Deckel-UR]	Välj användning av täckt urinal. Programmet sätter på eller stänger av användning av täckt urinal	När det öppna locket på den täckta urinalen täcker för sensorn	Till = [ON] Från = [OFF]	Från = [OFF]
31 [ManFlshEn] [FreiManSp]	Frisignal manuell spolning. Sätter på en andra, kort sensor, med vilken användaren kan starta en tidig spolning manuellt	Manuell beröringsfri spolning under användningen	Till = [ON] Från = [OFF]	Från = [OFF]
32 [IntFlush] [IntervSp]	Välj intervallspolning. <sup>1)</sup> Startar programmet intervallspolning. Styrningen spolar automatiskt med inmatat intervall 54 [IntervallT] [IntervallZ], under inmatad tid 53 [IntFlushT] [IntervSpZ] efter senaste användning	a) Fyll på vattenlåset vid låg användningsfrekvens b) Spola bort kvarstående vatten (förhindra stagnation)	Till = [ON] Från = [OFF]	Till = [ON]
33 [PowOnFlsh] [NetzEinSp]	Välj nät-på-spolning. När nätspänningen (V) tillkopplas startar styrningen en spolning	a) Starta en central spolning b) Bekräfta funktion	Till = [ON] Från = [OFF]	Till = [ON]
34 [DynFlush] [DynamSpül]	Välj dynamisk spolning. Styrningen anpassar sig efter användningsfrekvensen	Förkorta spoltiden vid hög användningsfrekvens (t.ex. idrottsarenor)	Till = [ON] Från = [OFF]	Till = [ON]
35 [PreFlush] [Vorspülung]	Välj förspolning. Spolar så vid ingång i mätområdet, om ingen användning har skett under minst 10 min	Fuktar porslinet före användning för att förhindra avlagringar	Till = [ON] Från = [OFF]	Från = [OFF]
36 [FollwFlsh] [FolgeSpül]	Välj följdspolning. Spolar en gång efter inmatad tid 52 [DelFollwF] [FolgvVerzö] efter den senaste användningen	a) Spolning av porslinet b) Påfyllning av vattenlåset	Till = [ON] Från = [OFF]	Från = [OFF]
37 [PostFlush] [NachSpül]	Välj efterspolning. Spolar i 2 s 3 s efter en huvudspolning	Fyll på vattenlåset	Till = [ON] Från = [OFF]	Från = [OFF]
38 [AttnFlsh] [BeglSpül]	Välj medspolning. Spolar så länge en användare registreras (max. 60 s)	a) Grundlig spolning b) Ljudkuliss Hög vattenförbrukning	Till = [ON] Från = [OFF]	Från = [OFF]
39 [HybridMod] [HybridMod]	Aktivera hybridläge <sup>1)</sup>	Vattenlös drift med periodisk spolning för minimal vattenförbrukning	Från = [0] Användning = [1] Tid = [2]	Från = [0]
40 [PurgFlsh] [PurgFlsh]	Aktivera svallspolning <sup>1)</sup>	Spola bort avlagringar i avloppssystemet. Vid kortare spoltider eller i hybridläge kan avlagringar uppstå mer frekvent	Till = [ON] Från = [OFF]	Från = [OFF]

<sup>1)</sup> Se intervallägenas detaljbeskrivning på nästa sida.

## Service

### Intervallspolning [IntFlush] [IntervSp]

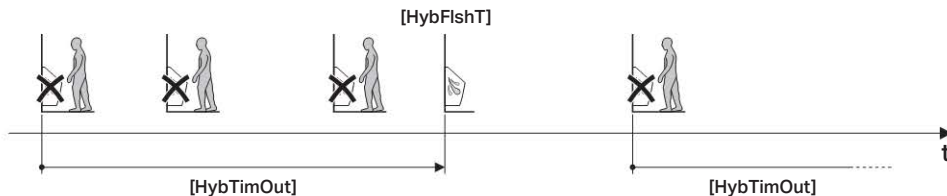
Spolar efter den senaste användningen när tidsintervallet har löpt ut [IntervalT] [IntervalZ] (menypunkt 54). Tidsintervallet startas om vid varje användning. Spoltiden fastställs av [IntFlushT] [IntervSpZ] (menypunkt 53).



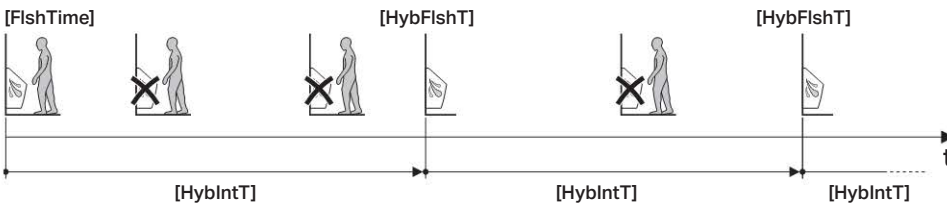
### Hybridläge [HybridMod]

Vid användning utlöses ingen spolning (vattenlös drift). Efter timeouten eller tidsintervallet utlöses dock en spolning periodiskt. Spoltiden fastställs av [HybFishT] (menypunkt 56).

- Läge användning [1]: Spolar efter timeouten [HybTimOut] (menypunkt 57). Vid pågående timeout sker ingen spolning. Timeoutens start:
  - Vid första användningen
  - Vid nästa användning efter att föregående timeout har löpt ut



- Läge tid [2]: Spolar efter tidsintervallet [HyblntT] (menypunkt 58). Vid pågående tidsintervall sker ingen spolning. Tidsintervallets start:
  - Vid första användningen
  - Efter att det föregående tidsintervallet har löpt ut, oberoende av användningar

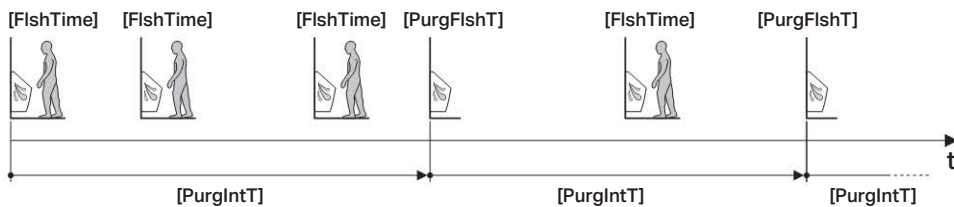


### Svallspolning [PurgFish]

Spolar efter tidsintervallet [PurgIntT] (menypunkt 60). Spoltiden fastställs av [PurgFishT] (menypunkt 59).

Tidsintervallets start:

- Vid första användningen
- Efter att det föregående tidsintervallet har löpt ut, oberoende av användningar



Svallspolningen kan användas tillsammans med intervallspolningen eller hybridläget.

## Parameter

Menypunkt [EN] [DE]	Beskrivning	Användning	Inställningsområde	Fabriksinställning
50 [FishTime] [Spülzeit]	Ställ in spoltiden. Spoltiden efter en användning	Optimerar spolningen av porslinet Beakta vattenförbrukningen	1–15 s [...]	7 s [7]
51 [DetectT] [VerweilZ]	Ställ in fördröjningstiden. Minimal fördröjningstid i mätområdet för att registreras som användare	Förhindrar spolning när man oavsiktligt beträddar mätområdet	3–15 s [...]	7 s [7]
52 [DelFollwF] [FoljVerzö]	Ställ in följdspolningens fördröjning. Är aktiv när meny 36 "Välj följdspolning" är på [ON] [EIN]	–	1–24 h [...]	2 h [2]
53 [IntFlushT] [IntervSpZ]	Intervallspolning – inställning av spoltid. Är aktiv när meny 32 "Välj intervallspolning" är på [ON] [EIN]	–	3–180 s [...]	5 s [5]
54 [IntervalT] [IntervalZ]	Intervallspolning – inställning av spolintervall. Är aktiv när meny 32 "Välj intervallspolning" är på [ON] [EIN]	–	1–168 h [...]	24 h [24]
55 [CleanTime] [ReinZeit]	Inställning av rengöringstid. Bestämmer styrningens inaktiva tid när menyn 25 [CleanMode] [Reinigung] startas	–	1–16 min [...]	10 min [10]
56 [HybFishT] [HybFishT]	Hybridläge – inställning av spoltid. Är aktiv när menypunkt 39 "Aktivera hybridläge" är på [1] eller [2]	–	1–15 s [...]	7 s [7]
57 [HybTimOut] [HybTimOut]	Hybridläge – inställning av timeout. Är aktiv när menypunkt 39 "Aktivera hybridläge" är på [1]	–	5–720 min [...]	60 min [60]
58 [HyblntT] [HyblntT]	Hybridläge – inställning av tidsintervall. Är aktiv när menypunkt 39 "Aktivera hybridläge" är på [2]	–	10–1 440 min [...]	1 440 min [1 440]
59 [PurgFishT] [PurgFishT]	Svallspolning – inställning av spoltid. Är aktiv när menypunkt 40 "Aktivera svallspolning" är på [ON] [EIN]	–	3–30 s [...]	12 s [12]
60 [PurgIntT] [PurgIntT]	Svallspolning – inställning av tidsintervall. Är aktiv när menypunkt 40 "Aktivera svallspolning" är på [ON] [EIN]	–	1–168 h [...]	6 h [6]



**Räknare**

<b>Menypunkt [EN] [DE]</b>	<b>Beskrivning</b>	<b>Registrering</b>
70 [Days?] [SumBetr?]	Antal driftdagar totalt. Visar antalet driftdagar sedan idrifttagandet	[...] driftdagar
71 [Uses?] [SumBenut?]	Antal användningar totalt. Visar antalet användningar sedan idrifttagandet	[...] användningar
72 [Flushes?] [SumSpül?]	Antal spolningar totalt. Visar antalet spolningar sedan idrifttagandet	[...] spolningar
73 [↔Days] [↔SumBetr]	Antal driftdagar Power-On. Visar antalet driftdagar sedan sista inkopplingen	[...] driftdagar
74 [↔Uses] [↔SumBenut]	Antal användningar Power-On. Visar antalet användningar sedan sista inkopplingen	[...] användningar
75 [↔Flushes] [↔SumSpül]	Antal spolningar Power-On. Visar antalet spolningar sedan sista inkopplingen	[...] spolningar

SV

**Apparat-info**

<b>Menypunkt [EN] [DE]</b>	<b>Beskrivning</b>	<b>Registrering</b>
80 [TypeNo] [Modell-Nr]	Modellnummer. Visar styrningens artikelnummer (gäller ej när elektronikmodulen har bytts ut)	[...]
81 [SWVersion] [SWVersion]	Programvaruversion. Visar styrningens programvaruversion (t.ex. [0312] = version 3.12)	[...] XXZZ
82 [SerialNo] [Serien-Nr]	Serienummer. Visar serienumret på aktuell elektronikmodul	[...]
83 [ManufDate] [ProdDatum]	Tillverkningsdatum styrning. Visar styrningens tillverkningsdatum. Gäller ej om elektronikmodulen har bytts ut (t.ex. [1009] = vecka 10, 2009)	[...] WWYY
84 [TypePower] [Netz/Batt]	Försörjningssätt. Visar om det rör sig om en nätdriven (AC) eller batteridriven (DC) styrning	DC = [0] AC = [1]
85 [Battery%] [Batterie%]	Batterikapacitet. Visar aktuell batterikapacitet i %. Håll nytt batteri i beredskap vid 10 %	[...] %

### Tekniska data

#### Nätdriven HyTronic urinalstyrning

Intervallspolning, fabriksinställning	24 h
Intervallspolning, inställningsområde	1 - 168 h
Flödesnivå vid 1 bar	0,3 / 0,24 (med flödesbegränsare) l/s
Provtryck vatten	16 bar
Provtryck luft/inert gas	3 bar
Väntetid	7 s
Väntetidsintervall	3 - 15 s
Nätfrekvens	50 - 60 Hz
Effektupptagning	< 0,5 W
Kapslingsklass	IP 45
Märkspänning	110 - 240 V AC
Driftspänning	4,5 V DC
Standardinställning av spolningstid	4 s
Spolningstidsintervall	3 - 15 s
Luftfuktighet	< 100 % relativ
Driftstryck	1 - 8 bar
Max. vattentemperatur	30 °C

#### Batteridrivna HyTronic urinalstyrning

Intervallspolning, fabriksinställning	24 h
Intervallspolning, inställningsområde	1 - 168 h
Flödesnivå vid 1 bar	0,3 / 0,24 (med flödesbegränsare) l/s
Provtryck vatten	16 bar
Provtryck luft/inert gas	3 bar
Batteriets livslängd alkaline	~ 2 år
Väntetid	7 s
Väntetidsintervall	3 - 15 s
Batterityp	Alkaline 1,5 V (AA)
Effektupptagning	< 0,5 W
Kapslingsklass	IP 45
Driftspänning	3 V DC
Standardinställning av spolningstid	4 s
Spolningstidsintervall	3 - 15 s
Luftfuktighet	< 100 % relativ
Driftstryck	1 - 8 bar
Max. vattentemperatur	30 °C

## Yleisohjeita

### Käyttöohje

Säilytä käyttöohje ja anna se tarvittaessa ammattilaisen käyttöön.

### Käyttö, huolto

Käyttäjä saa suorittaa vain tässä käyttöohjeessa mainittuja huoltotoimia.

### Huolto

Muita huoltotoimia saavat suorittaa vain ammattilaiset. Epäasianmukaiset työt voivat johtaa onnettomuuksiin, esinevahinkoihin ja käyttöhäiriöihin.




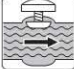
## Kohderyhmä

Tämä asiakirja on tarkoitettu EN IEC 62079:2001:n mukaisille ammattilaisille.

## Määräysten mukainen käyttö

HyTronic urinali huuhtelulaitteet on tarkoitettu posliinien huuhtelemiseen. Käyttötarkoituksen vastainen käyttö vapauttaa takuu- ja vastuuvaatimuksista henkilö- ja omaisuusvahinkojen yhteydessä.

## Merkkien selitykset

Symboli	Merkitys
	<b>HUOMIO</b> Viittaa mahdolliseen vaaratilanteeseen, jossa lievät tai hieman vakavammat henkilö- tai omaisuusvahingot ovat mahdollisia.
	Käytä voitelurasvaa!
	Käyttövesi on pois päältä
	Käyttövesi on päällä

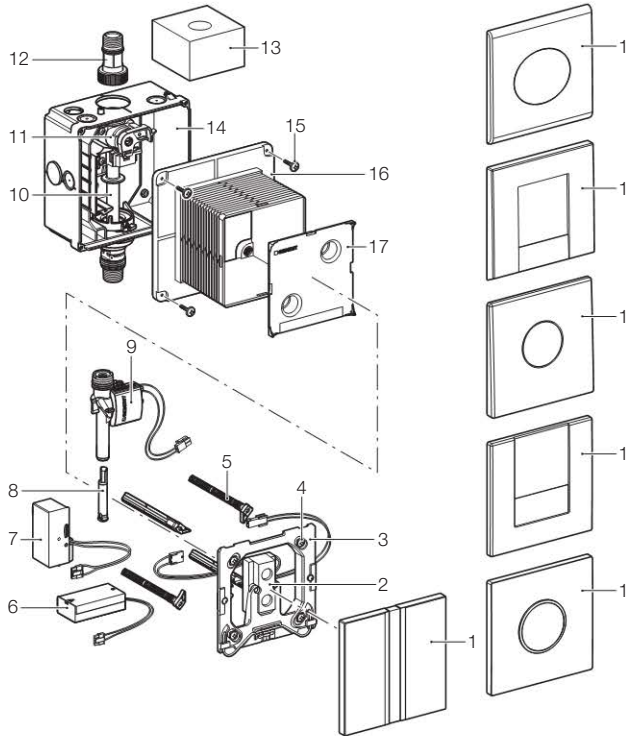
FI

## Yhteydenotto

Jos sinulla on kysymyksiä tai ongelmia, ota yhteyttä vastaavaan Geberitin jakeluyhtiöön tai katso [www.geberit.com](http://www.geberit.com).

## Rakenne

### HyTronic urinali huuhtelulaite, verkko ja paristo



- 1 Peitelevy
- 2 Sensorielektroniikka
- 3 Asennuskehys
- 4 Asennusruuvit
- 5 Etäisyyspultti
- 6 Paristolaatikko
- 7 Virransyöttö elektroniikalle
- 8 Virtausrajoitin
- 9 Magneettiventtiili
- 10 Suojaputki
- 11 Sulkuventtiili, jossa kuristus
- 12 Kytkäntäliitin
- 13 Suojaava sieni
- 14 Sisäänrakennuskotelo
- 15 Asennusruuvit
- 16 Suojakansi
- 17 Suojahattu

## Huolto

### Huoltovälit

Suorita seuraavat huoltotyöt tarvittaessa, kuitenkin vähintään seuraavasti:

- Peitelevyn pinnan puhdistus - viikon välein, käyttäjä suorittaa
- Urinaalin puhdistus - viikon välein, käyttäjä suorittaa
- Paristojen vaihto - paristoindikaattorin palaessa, käyttäjä suorittaa
- Korisuodattimen puhdistus - 2 vuoden välein, ammattilainen suorittaa

### Huoltotyöt

#### Peitelevyn puhdistus



##### HUOMIO

**Voimakkaat ja hankaavat puhdistusaineet voivat vahingoittaa pintaa.**

- ▶ Älä käytä kloori- tai happopitoisia, hiovia tai syövyttäviä puhdistusaineita



Vaihtuksia, joiden syynä on epäasianmukainen käsittely puhdistusaineilla, ei voida ottaa huomioon.

#### Urinaalin puhdistus

**1**

Kytke huuhtelutoiminto hetkellisesti pois päältä Geberitin huoltokauko-ohjaimella tai Geberitin puhdistuskauko-ohjaimella.

**2**

Puhdista posliini.

#### Paristojen vaihto

##### Edellytykset

Peitelevy on irrotettu.

Katso ”Huolto, peitelevyn ja asennuskehiksen irrotus”.

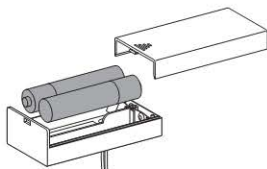


Paristoindikaattorin valo vilkkuu: pariston jännite on alhainen, huuhtelulaite toimii vielä.

Paristoindikaattorin valo palaa: paristo on tyhjä, huuhtelulaite ei toimi enää.



▶ Aseta kaksi uutta AA-tyypin 1,5 V alkalipariston paikalleen.



#### Korisuodattimen puhdistus tai vaihto



FI

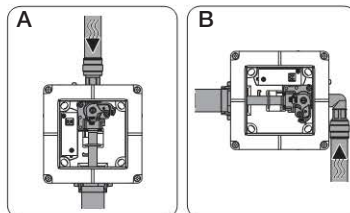
## Huolto

### Vianmääritys

Ongelma	Mahdollinen aiheuttaja	Korjaus
Vettä ei tule	Sulkuventtiili on kiinni Vesijohdossa ei painetta Korisuodatin on tukossa	<b>Avaa sulkuventtiili</b> <b>Tarkasta vesipaine</b> • Palauta vesipaine <b>Puhdista tai vaihda korisuodatin</b> • Katso "Huolto, korisuodattimen puhdistus tai vaihto"
	Ei verkkovirtaa, sähkönsyöttöyksikön vihreä LED ei pala (sähkökäyttöiset huuhtelulaitteet) Muhviliitos irronnut tai vaurioitunut	<b>Tarkasta verkkokaapeli</b> • Varmista sähkönsyöttö <b>Tarkasta ja palauta muhviliitos</b>
	Pariston jännite matala, (paristolla toimivat huuhtelulaitteet) Magneettiventtiili on viallinen	<b>Vaihda paristot</b> • Katso "Huolto, paristojen vaihto" <b>Vaihda magneettiventtiili</b> • Katso "Huolto, magneettiventtiilin vaihto"
	Elektronikan virransyöttö on viallinen (sähkökäyttöiset huuhtelulaitteet) Sensori-ikkuna on likaantunut tai naarmuinen	<b>Vaihda elektronikan virransyöttö</b> • Katso "Peitelevyn ja asennuskehiksen irrotus" <b>Puhdista sensori-ikkuna varovasti tai vaihda se</b>
Jatkuva virtaus (veden tulo ei pysähdy)	Sensorelektroniikka on viallinen Magneettiventtiili on viallinen	<b>Vaihda sensorelektroniikka</b> <b>Vaihda magneettiventtiili</b> • Katso "Huolto, magneettiventtiilin vaihto"
Vesi alkaa virrata itsestään	Sensori-ikkuna on likaantunut tai naarmuinen Sensorelektroniikka ottaa häiriöitä ympäristöstä (peili, metallipinnat jne. vastapäisellä seinällä)	<b>Puhdista sensori-ikkuna varovasti tai vaihda se</b> <b>Soita Geberitin huoltopuhelimeen</b>
Posliinin huuhtelu ei ole riittävä	Kuristus avautuu liian vähän	<b>Avaa kuristus</b>
Huhteluvesi roiskuu posliinista	Liian suuri virtausmäärä	<b>Asenna virtauksenrajoitin</b> • Virtauksenrajoitin on saatavissa lisätarvikkeena (242.484.00.1)

### Huoltotoimet

Tässä huolto-ohjeessa esitetään huuhtelulaite, jossa on pystysuora vesijohto (A). Tässä ei esitetä huuhtelulaitetta, jossa on vaakasuora vesijohto (B), mutta huoltotoimet ovat samat.

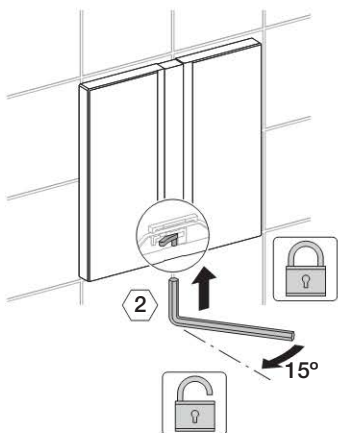


Tässä kuvataan seuraavat huoltotoimet:

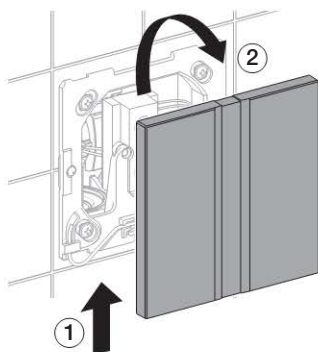
- Peitelevyn ja asennuskehiksen irrotus
- Magneettiventtiilin vaihto
- Säätöruuvien vaihto
- Huuhteluputkiston huuhteliiviesteen vaihto
- Asennuskehiksen ja peitelevyn asennus
- Huuhteluaajan manuaalinen säätö

## Peitelevyn ja asennuskehiksen irrotus

1

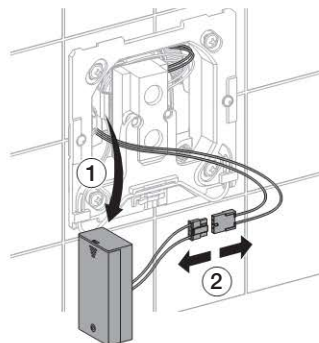


2

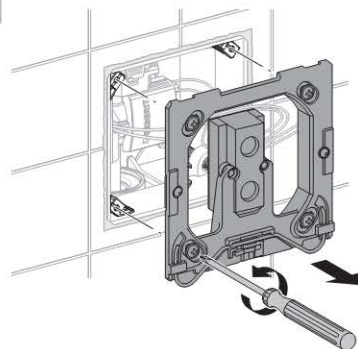


3

Irrota paristolaatikko (paristolla toimivat huuhtelulaitteet, paristot voidaan vaihtaa).



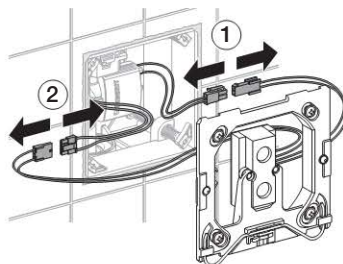
4



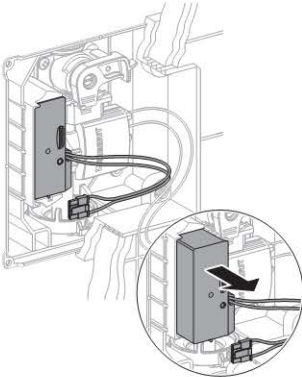
FI

5

Irrota kaapelli liittimet (vaihe 2 - vain sähkökäyttöiset huuhtelulaitteet).



- 6** Irrota sähkönsyöttösikkö (sähkökäyttöiset huuhtelulaitteet).

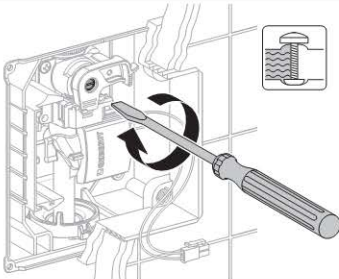


## Magneettiventtiilin vaihto

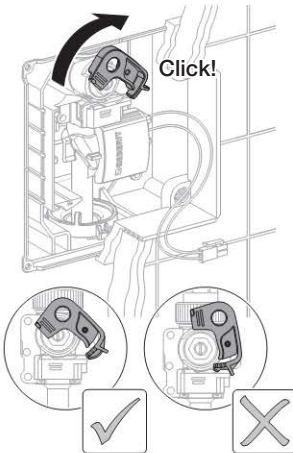
### Edellytykset

Peitelevy ja asennuskehys on irrotettu.  
Katso "Huolto, peitelevyn ja asennuskehysen irrotus".

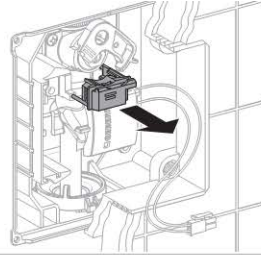
**1**



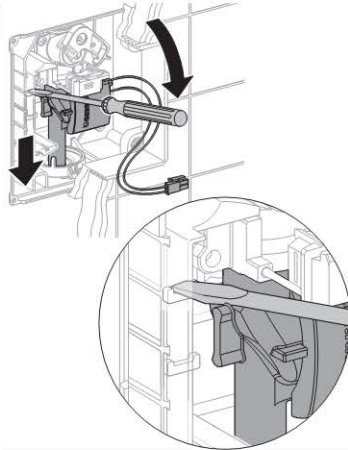
**2**



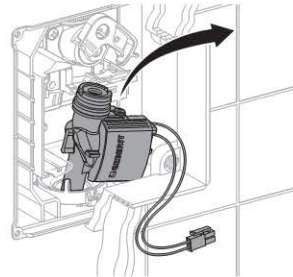
**3**



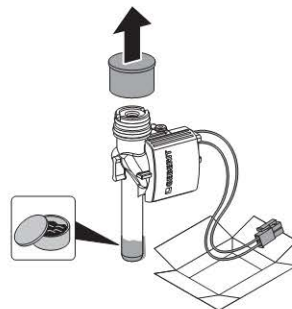
**4**



**5**

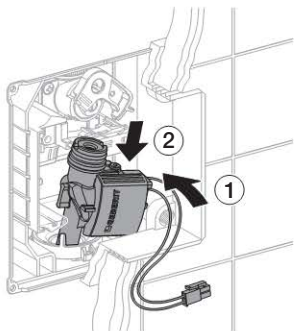


**6**

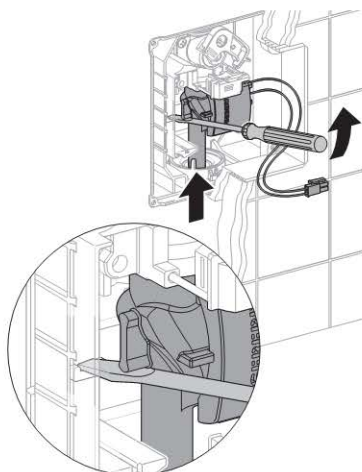




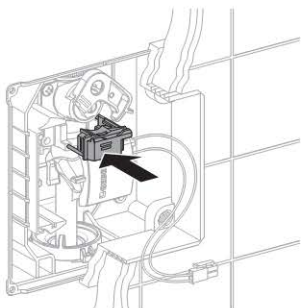
7



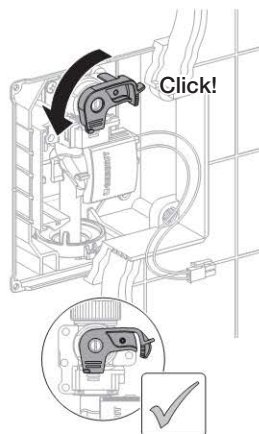
8



9



10

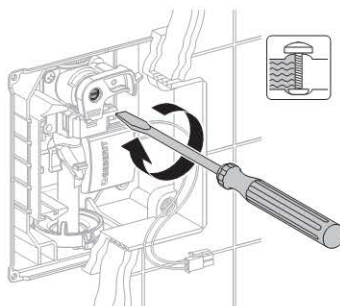


## Säätöruuvin vaihto

### Edellytykset

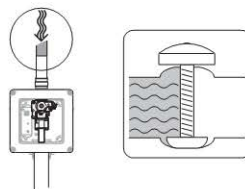
Peitelevy ja asennuskehys on irrotettu.  
Katso "Huolto, peitelevyn ja asennuskehysen irrotus".

1

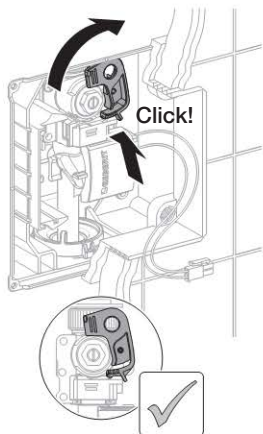


2

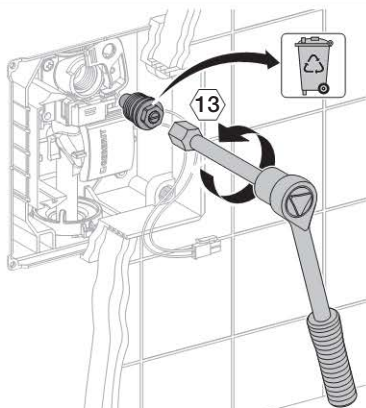
Sulje pääsulkuventtiili.



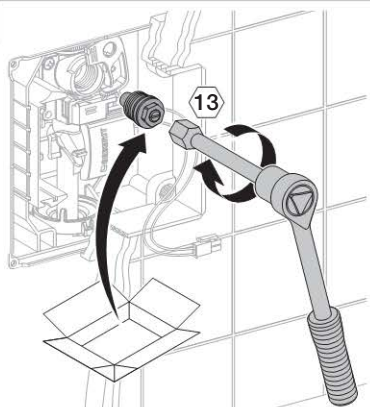
3



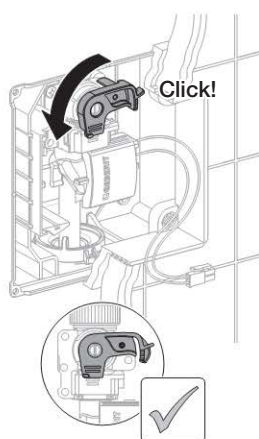
4



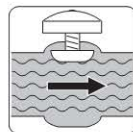
5



6



7 Avaa pääsulkuventtiili.

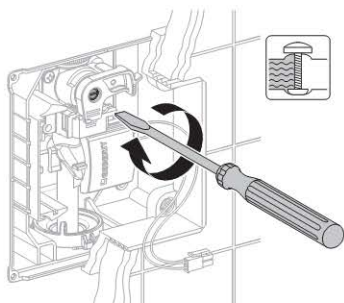


## Huuhteluputkiston huolitiivisten vaihto

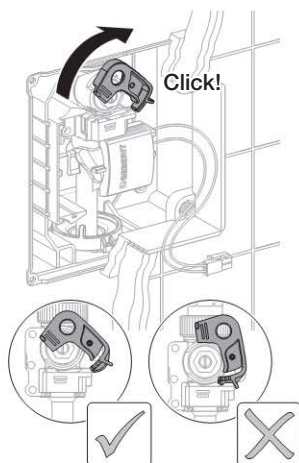
### Edellytykset

Peitelevy ja asennuskehys on irrotettu.  
Katso "Huolto, peitelevyn ja asennuskehksen irrotus".

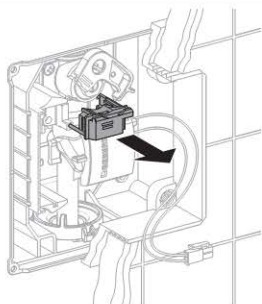
1



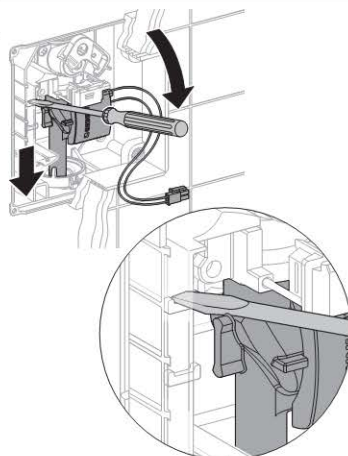
2



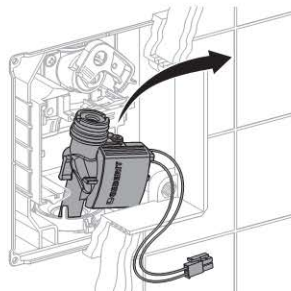
3



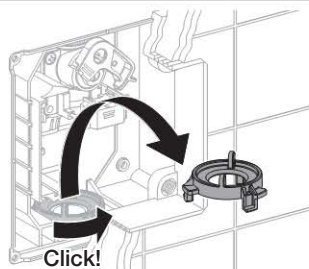
4



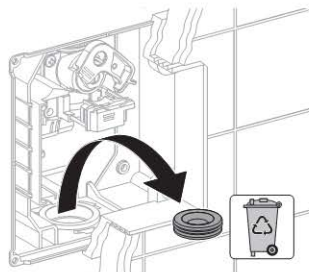
5



6

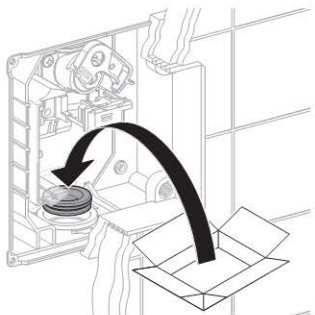


7

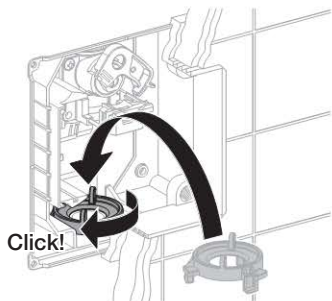


# Huolto

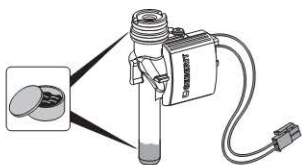
8



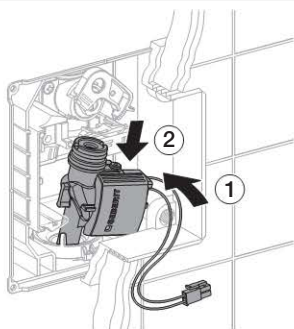
9



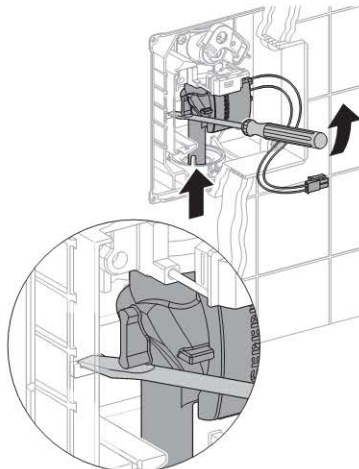
10



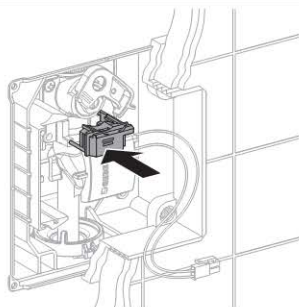
11



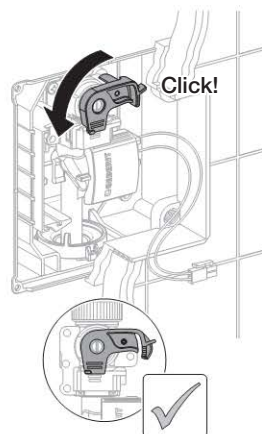
12



13

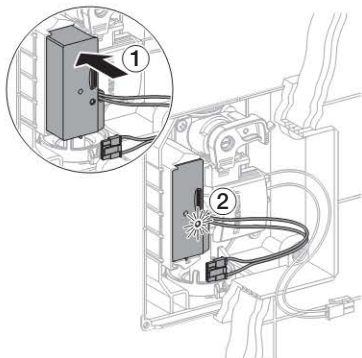


14

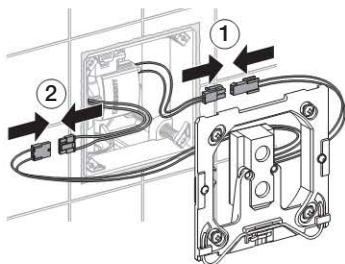


## Asennuskehikön ja peitelevyn asennus

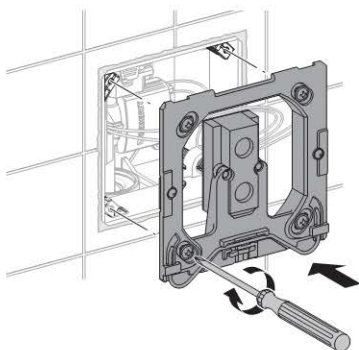
- 1** Asenna sähkönsyöttösikkö (sähkökäyttöiset huuhtelulaitteet).



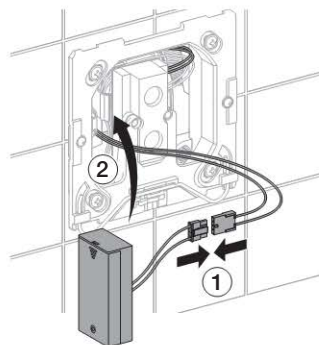
- 2** Yhdistä johdot (vaihe 2 - vain sähkökäyttöiset huuhtelulaitteet).



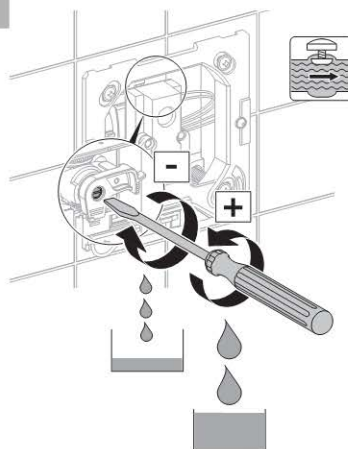
**3**



- 4** Asenna paristolaatikko (paristolla toimivat huuhtelulaitteet).

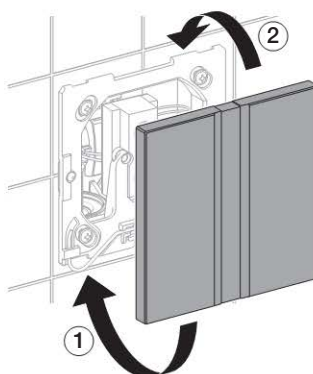


**5**

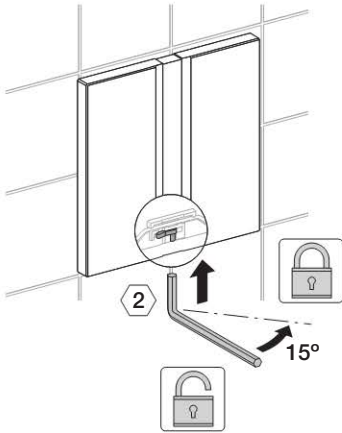


FI

**6**

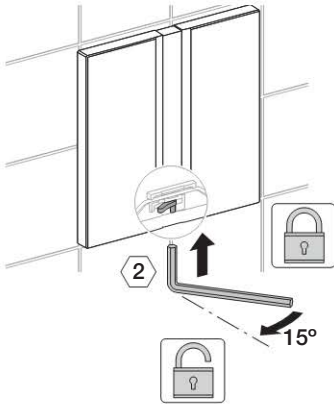


7

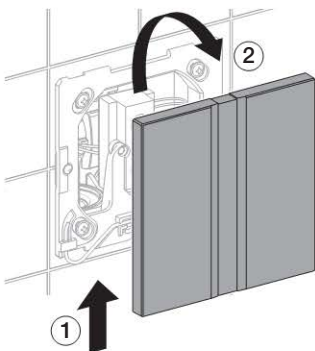


**Huuhteluajan manuaalinen säätö**

1

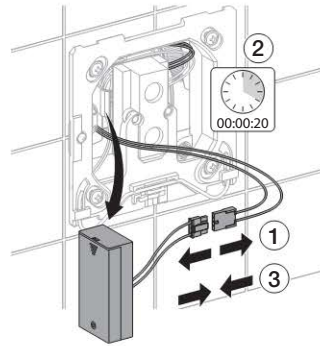


2

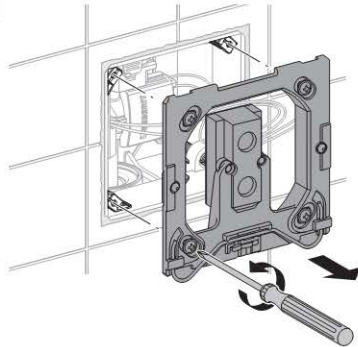


3

Irrota paristolaatikon muhviiliitos (paristolla toimivat huuhtelulaitteet) ja kiinnitä se takaisin aikaisintaan 20 sekunnin kuluttua. Jatka vaiheesta 6.

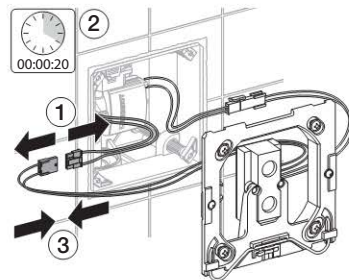


4

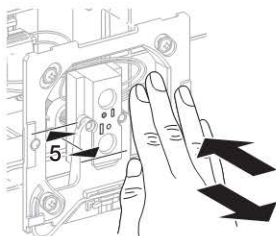


5

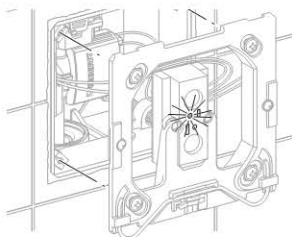
Irrota sähkösyöttöyksikön muhviiliitos (sähkökäyttöiset huuhtelulaitteet) ja kiinnitä se takaisin aikaisintaan 20 sekunnin kuluttua.



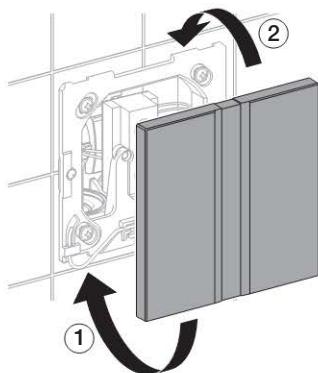
- 6** Pidä kättä 5 sekunnin ajan n. 5 cm:n etäisyydellä huuhtelulaitteesta. Uusi huuhtelu aika kestää niin kauan, kuin kättä pidetään huuhtelulaitteen edessä, korkeintaan 15 sekuntia. Huuhtelu käynnistyy.



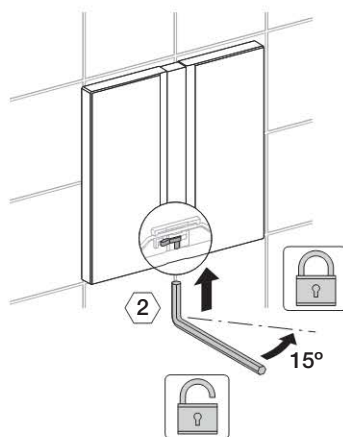
- 7** Uudelleen säädetty huuhtelu aika vahvistetaan vilkkuvalolla. Vilkutusten määrä = huuhteluajan kesto sekunneissa.



**8**



**9**



FI

## Huolto

### Asetukset HyTronic-huoltokauko-ohjaimella

#### Perehdytys

Kuvattuja toimintoja saa säätää vain ammattilainen.

HyTronic-urinaalihuhtelulaitteen toiminnot voidaan säätää yksitellen HyTronic-huoltokauko-ohjaimella. Sarakkeen "Valikko-osio" numerot ja käsitteet vastaavat HyTronic-huoltokauko-ohjaimen näytössä näkyviä. Lisätietoja aiheesta löytyy HyTronic-huoltokauko-ohjaimen käyttöohjeesta.

Seuraavat huoltokauko-ohjaimen toiminnot koskevat urinaalihuhtelulaitteita, jotka on valmistettu vuodesta 2016 alkaen ja joiden versionumero on RS09.

#### Komennot

Valikko-osio [EN] [DE]	Kuvaus	Käyttö	Säätöalue	Tehdasasetus
20 [Flush] [Spülung]	Huhtelun käynnistäminen. Käynnistää huuhtelun	a) Venttiilin toimintatarkastus b) Posliinin huuhtelu (esim. säädettäessä paras mahdollinen huuhtelumäärä)	Käynnistys = "OK"	–
21 [RangeTest] [TestErfas]	Ilmaisuusalueen tarkastus. Sensori-ikkunan punainen LED syttyy, kun ilmaisuusalueelle tulee esine, huuhtelu ei kuitenkaan käynnisty. Toiminto kytkeytyy automaattisesti pois päältä 10 minuutin kuluttua	Ongelmia käyttäjä-ilmaisimessa	Päällä = "OK" Pois päältä = "OK"	Pois päältä = [OFF]
22 [BlocFlush] [Blockiere]	Huhtelun estäminen. Huuhtelu ei käynnisty. LED vilkkuu 6 sekunnin välein kaksi kertaa. Toiminto kytkeytyy automaattisesti pois päältä 10 tunnin kuluttua	Kosketushäiriöiden ilmetessä	Päällä = "OK" Pois päältä = "OK"	–
23 [EmptyPipe] [RohrLeer]	Putkiston tyhjennys. Venttiili avataan, jotta putkisto voidaan tyhjentää. LED vilkkuu 6 sekunnin välein kaksi kertaa. Toiminto kytkeytyy automaattisesti pois päältä 30 minuutin kuluttua	a) Huoltotoimien ja huoltotöiden yhteydessä b) Talvityhjennys	Päällä = "OK" Pois päältä = "OK"	–
24 [FactorySet] [Werkseinst]	Tehdasasetukset. Kaikki toiminnot palautetaan tehdasasetuksiksi. LED vilkkuu kolme kertaa ja huuhtelu käynnistyy	Toimintahäiriöiden ilmaantuessa	Käynnistys = "OK"	–
25 [CleanMode] [Reinigung]	Puhdistusohjelman kytkeminen. LED vilkkuu 3 sekunnin välein kaksi kertaa. Ohjaus on deaktivoituna syötetyn arvon 55 [CleanTime] [ReiniZeit] ajan. Huuhtelee kyseisen ajan kuluttua	Peitelevyn tai posliinin puhdistus ilman huuhtelua	Käynnistys = "OK"	–



## Ohjelmat

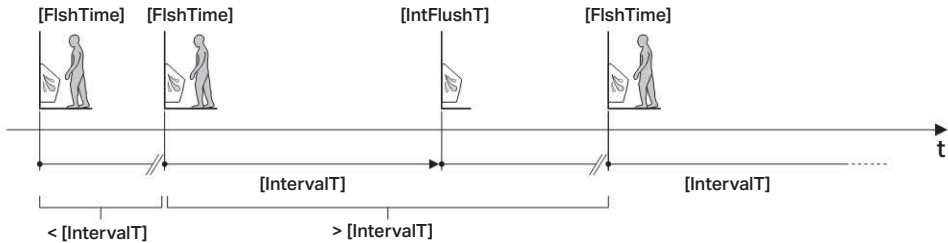
Valikko-osio [EN] [DE]	Kuvaus	Käyttö	Säätöalue	Tehdasasetus
30 [CoverOps] [Deckel-UR]	Kannellisen urinaalin käytön valinta. Ohjelma kytkee kannellisen urinaalin käytön päälle tai pois päältä	Jos kannellisen urinaalin avoin kansi peittää sensorin	Päällä = [ON] Pois päältä = [OFF]	Pois päältä = [OFF]
31 [ManFlushEn] [FreiManSp]	Manuaalisen huuhtelun vapaaksi kytkentä. Kytkee päälle toisen lyhyen sensorin, jonka avulla käyttäjä voi kädellään käynnistää ennenaikaisen huuhtelun	Manuaalinen, kosketukseton huuhtelu käytön aikana	Päällä = [ON] Pois päältä = [OFF]	Pois päältä = [OFF]
32 [IntFlush] [IntervSp]	Intervallihuuhtelun valinta. <sup>1)</sup> Käynnistää intervallihuuhteluohjelman. Ohjaus huuhtelee automaattisesti syötetyn arvon 54 [IntervalT] [IntervalZ] välein syötetyn arvon 53 [IntFlushT] [IntervSpZ] ajan viimeisimmän käyttökerran jälkeen	a) Vesilukon täyttäminen käyttöiheyden ollessa alhainen b) Seisovan veden huuhtelu (estää pysähdysten)	Päällä = [ON] Pois päältä = [OFF]	Päällä = [ON]
33 [PowOnFlush] [NetzEinSp]	Sähköisen huuhtelun valinta. Jos verkkojännite kytketään, ohjaus käynnistää huuhtelun	a) Keskushuuhtelun käynnistäminen b) Toiminnon varmistaminen	Päällä = [ON] Pois päältä = [OFF]	Päällä = [ON]
34 [DynFlush] [DynamSpül]	Dynaamisen huuhtelun valinta. Ohjaus sopeutuu käyttöiheyteen	Huuhteluajan lyhentäminen käyttöiheyden ollessa korkea (esim. urheilustadion)	Päällä = [ON] Pois päältä = [OFF]	Päällä = [ON]
35 [PreFlush] [Vorspüling]	Esihuuhtelun valinta. Huuhtelee ilmaisualueelle tultaessa 3 sekunnin ajan, kun käyttämättä vähintään 10 minuuttia	Kostuttaa posliinin ennen käyttöä kerrostumien välttämiseksi	Päällä = [ON] Pois päältä = [OFF]	Pois päältä = [OFF]
36 [FollwFlush] [FolgeSpül]	Jälkihuuhtelun valinta. Huuhtelee kerran syötetyn arvon 52 [DelFollwF] [FolgVerzö] kuluttua viimeisen käytön jälkeen	a) Posliinin huuhtelu b) Vesilukon täyttö	Päällä = [ON] Pois päältä = [OFF]	Pois päältä = [OFF]
37 [PostFlush] [NachSpül]	Loppuhuhtelun valinta. Huuhtelee 3 sekuntia huuhtelun jälkeen 2 sekunnin ajan	Vesilukon täyttö	Päällä = [ON] Pois päältä = [OFF]	Pois päältä = [OFF]
38 [AttnFlush] [BegiSpül]	Reaaliaikaisen huuhtelun valinta. Huuhtelee niin kauan kuin tunnistaa käyttäjän (korkeintaan 60 sekuntia)	a) Perusteellinen huuhtelu b) Äänikulissi Suuri vedenkulutus	Päällä = [ON] Pois päältä = [OFF]	Pois päältä = [OFF]
39 [HybridMod] [HybridMod]	Hybriditilan aktivointi <sup>1)</sup>	Vedetön käyttö, jossa säännöllinen huuhtelu minimaalista vedenkulutusta varten	Pois päältä = [0] Käyttö = [1] Aika = [2]	Pois päältä = [0]
40 [PurgFlush] [PurgFlush]	Voimakkaan huuhtelun aktivointi <sup>1)</sup>	Huuhtelee kerrostumat jätevesijärjestelmästä. Kerrostumia voi esiintyä erityisesti huuhteluaikojen ollessa lyhyitä tai hybriditilaa käytettäessä	Päällä = [ON] Pois päältä = [OFF]	Pois päältä = [OFF]

<sup>1)</sup> Katso yksityiskohtaiset tiedot intervallitilasta seuraavalta sivulta.

# Huolto

## Intervallihuuhtelu [IntFlush] [IntervSp]

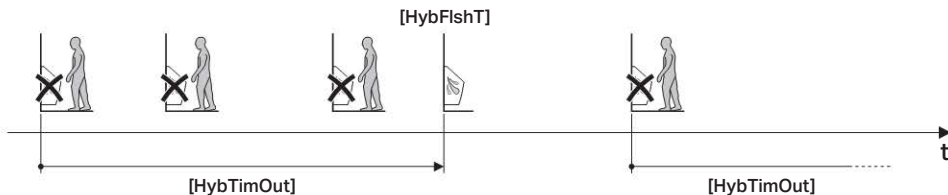
Huuhtelee viimeisimmän käytön jälkeen tietyn aikavälin kuluttua [IntervalT] [IntervalZ] (valikko-osio 54). Aikaväli käynnistyy uudelleen jokaisen käytön yhteydessä. Huuhtelu-aika määritetään seuraavasti: [IntFlushT] [IntervSpZ] (valikko-osio 53).



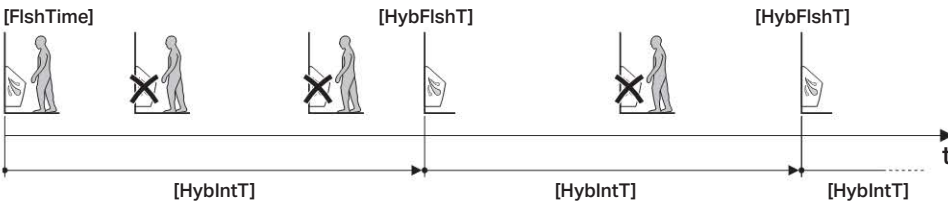
## Hybriditila [HybridMod]

Käytön yhteydessä ei tehdä huuhtelua (vedetön käyttö). Huuhtelu suoritetaan kuitenkin säännöllisesti aikavalvonnan tai aikavälin päättymisen jälkeen. Huuhtelu-aika määritetään seuraavasti: [HybFishT] (valikko-osio 56).

- Käyttötila [1]: Huuhtelee aikavalvonnan päättymisen jälkeen [HybTimOut] (valikko-osio 57). Aikavalvonnan ollessa käynnissä huuhtelua ei tapahdu. Aikavalvonnan aloitus:
  - Ensimmäisen käytön yhteydessä
  - Seuraavan käytön yhteydessä aiemman aikavalvonnan päättymisen jälkeen



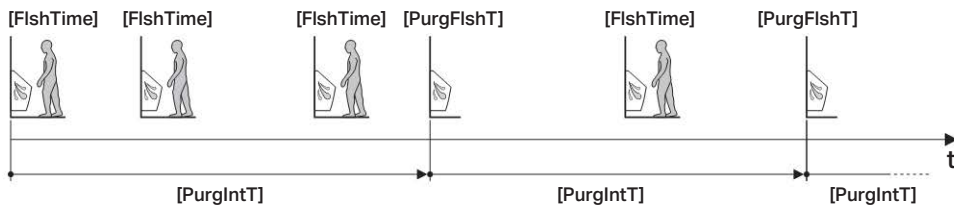
- Käyttötila [2]: Huuhtelee aikavälin päättymisen jälkeen [HybIntT] (valikko-osio 58). Aikavälin kulumisen aikana huuhtelua ei tapahdu. Aikavälin aloitus:
  - Ensimmäisen käytön yhteydessä
  - Edellisen aikavälin päättymisen jälkeen käytöistä riippumatta



### Voimakas huuhtelu [PurgFish]

Huuhtelee aikavälin päättymisen jälkeen [PurgIntT] (valikko-osio 60). Huuhtelu-aika määritetään seuraavasti: [PurgFishT] (valikko-osio 59). Aikavälin aloitus:

- Ensimmäisen käytön yhteydessä
- Edellisen aikavälin päättymisen jälkeen käytöistä riippumatta



Voimakas huuhtelu voidaan ottaa käyttöön yhdessä intervallihuuhtelun tai hybriditilan kanssa.

# Huolto

## Parametrit

Valikko-osio [EN] [DE]	Kuvaus	Käyttö	Säätöalue	Tehdasasetus
50 [FishTime] [Spülzeit]	Huuhteluajan säätö. Huuhtelun kesto käyttökerran jälkeen	Posliinin huuhtelun optimointi, vedenkäytön tarkkailu	1–15 s [...]	7 s [7]
51 [DetectT] [VerweilZ]	Ilmaisuajan säätö. Oleskelun vähimmäiskesto ilmaisualueella käyttäjän läsnäolon tunnistamiseksi	Huuhtelujen estäminen astuttaessa ilmaisualueelle tarkoituksettomasti	3–15 s [...]	7 s [7]
52 [DelFollwF] [FolgVerzö]	Jälkihuuhtelun viiveen säätö. On aktiivinen, kun valikko 36 "Jälkihuuhtelun valinta" on tilassa [ON] [EIN]	–	1–24 h [...]	2 h [2]
53 [IntFlushT] [IntervSpZ]	Intervallihuuhtelu – huuhteluajan säätö. On aktiivinen, kun valikko 32 "Intervallihuuhtelun valinta" on tilassa [ON] [EIN]	–	3–180 s [...]	5 s [5]
54 [IntervalT] [IntervalZ]	Intervallihuuhtelu – huuhteluintervallin asetus. On aktiivinen, kun valikko 32 "Intervallihuuhtelun valinta" on tilassa [ON] [EIN]	–	1–168 h [...]	24 h [24]
55 [CleanTime] [ReinZeit]	Puhdistusajan asetus. Määrittää ohjauksen deaktiivisuuden keston, kun valikko 25 [CleanMode] [Reinigung] käynnistetään	–	1–16 min [...]	10 min [10]
56 [HybFishT] [HybFishT]	Hybriditila – huuhteluajan säätö. On aktiivinen, kun valikko-osio 39 "Hybriditilan aktivointi" on tilassa [1] tai [2]	–	1–15 s [...]	7 s [7]
57 [HybTimOut] [HybTimOut]	Hybriditila – aikavälön asetus. On aktiivinen, kun valikko-osio 39 "Hybriditilan aktivointi" on tilassa [1]	–	5–720 min [...]	60 min [60]
58 [HyblntT] [HyblntT]	Hybriditila – aikavälön asetus. On aktiivinen, kun valikko-osio 39 "Hybriditilan aktivointi" on tilassa [2]	–	10–1440 min [...]	1440 min [1440]
59 [PurgFishT] [PurgFishT]	Voimakas huuhtelu – huuhteluajan säätö. On aktiivinen, kun valikko-osio 40 "Voimakkaan huuhtelun aktivointi" on tilassa [ON] [EIN]	–	3–30 s [...]	12 s [12]
60 [PurgIntT] [PurgIntT]	Voimakas huuhtelu – aikavälön säätö. On aktiivinen, kun valikko-osio 40 "Voimakkaan huuhtelun aktivointi" on tilassa [ON] [EIN]	–	1–168 h [...]	6 h [6]

## Laskuri

Valikko-osio [EN] [DE]	Kuvaus	Lukema
70 [Days?] [SumBetr?]	Käyttöpäivien kokonaislukumäärä. Näyttää käyttöpäivien määrän käyttöönotosta alkaen	[...] käyttöpäivää
71 [Uses?] [SumBenut?]	Käyttökertojen kokonaislukumäärä. Näyttää käyttökertojen määrän käyttöönotosta alkaen	[...] käyttökertaa
72 [Flushes?] [SumSpül?]	HuuhTELujen kokonaislukumäärä. Näyttää huuhTELujen määrän käyttöönotosta alkaen	[...] huuhTELua
73 [↔Days] [↔SumBetr]	Käyttöpäivien lukumäärä Power-On. Näyttää käyttöpäivien lukumäärän viimeisestä päällekytkennästä lähtien	[...] käyttöpäivää
74 [↔Uses] [↔SumBenut]	Käyttökertojen lukumäärä Power-On. Näyttää käyttökertojen lukumäärän viimeisestä päällekytkennästä lähtien	[...] käyttökertaa
75 [↔Flushes] [↔SumSpül]	HuuhTELujen lukumäärä Power-On. Näyttää huuhTELujen lukumäärän viimeisestä päällekytkennästä lähtien	[...] huuhTELua

FI

## Laitetiedot

Valikko-osio [EN] [DE]	Kuvaus	Lukema
80 [TypeNo] [Modell-Nr]	Tyypinnumero. Näyttää ohjauksen tuotenumeron (ei päde, jos elektroniikkayksikkö on vaihdettu)	[...]
81 [SWVersion] [SWVersion]	Ohjelmistoversio. Näyttää ohjauksen ohjelmistoversion (esim. [0312] = versio 3.12)	[...] XXZZ
82 [SerialNo] [Serien-Nr]	Sarjanumero. Näyttää senhetkisen elektroniikkayksikön sarjanumeron	[...]
83 [ManufDate] [ProdDatum]	Ohjauksen valmistuspäivämäärä. Näyttää ohjauksen valmistuspäivämäärän. Ei päde, jos elektroniikkayksikkö on vaihdettu (esim. [1009] = kalenteriviikko 10, 2009)	[...] WWYY
84 [TypePower] [Netz/Batt]	Virtatyyppi. Näyttää, onko kyseessä sähkökäyttöinen (AC) vai paristolla toimiva (DC) ohjaus	DC = [0] AC = [1]
85 [Battery%] [Batterie%]	Paristokapasiteetti. Näyttää senhetkisen paristokapasiteetin prosentteina (%). Lukema 10 %, varaudu vaihtamaan paristo	[...] %

### Tekniset tiedot

#### Sähkökäyttöinen HyTronic urinali huuhtelulaite

Intervallihuuhtelun tehdasasetus	24 h
Intervallihuuhtelun säätöalue	1 - 168 h
Virtausmäärä, kun paine on 1 bar	0,3 / 0,24 (virtauksenrajotin) l/s
Veden koepaine	16 bar
Ilman / inertin kaasun koepaine	3 bar
Ilmaisajan tehdasasetus	7 s
Ilmaisajan säätöalue	3 - 15 s
Verkkotaajuus	50 - 60 Hz
Tehontarve	< 0,5 W
IP-luokitus	IP 45
Nimellisjännite	110 - 240 V AC
Käyttöjännite	4,5 V DC
Huuhteluajan tehdasasetus	4 s
Huuhteluajan säätöalue	3 - 15 s
Kosteus	< 100 % suhteellinen
Käyttöpainealue	1 - 8 bar
Veden lämpötila maks.	30 °C

#### Paristolla toimiva HyTronic urinali huuhtelulaite

Intervallihuuhtelun tehdasasetus	24 h
Intervallihuuhtelun säätöalue	1 - 168 h
Virtausmäärä, kun paine on 1 bar	0,3 / 0,24 (virtauksenrajotin) l/s
Veden koepaine	16 bar
Ilman / inertin kaasun koepaine	3 bar
Alkalipariston käyttöikä	~ 2 vuotta
Ilmaisajan tehdasasetus	7 s
Ilmaisajan säätöalue	3 - 15 s
Paristotyyppi	Alkali 1,5 V (AA)
Tehontarve	< 0,5 W
IP-luokitus	IP 45
Käyttöjännite	3 V DC
Huuhteluajan tehdasasetus	4 s
Huuhteluajan säätöalue	3 - 15 s
Kosteus	< 100 % suhteellinen
Käyttöpainealue	1 - 8 bar
Veden lämpötila maks.	30 °C

## Almennar upplýsingar

**Notkunarleiðbeiningarnar** Geymið notkunarleiðbeiningarnar og afhendið þær fagaðilum eftir þörfum.

**Notkun, viðhald** Rekstraraðilar mega aðeins annast viðhald sjálfir að því marki sem lýst er í þessum leiðbeiningum.

**Þjónusta** Eingöngu fagaðilum er heimilt að annast þjónustu. Ef ekki er unnið með réttum hætti getur það valdið slysum, tjóni og bilunum.





## Markhópur

Þetta rit er ætlað fagfólki samkvæmt EN IEC 62079:2001.

## Rétt notkun

HyTronic þvagskálástýringarnar eru ætlaðar fyrir skolon þvagskála. Við ranga notkun fellur ábyrgð vegna slysa eða tjóns úr gildi.

## Skýringar á táknum

Tákn	Merking
 VARÚÐ	Bendir á mögulega hættu sem getur leitt til smávægilegra áverka, meðaláverka eða tjóns.
	Notið smurfeiti!
	Skrúfað hefur verið fyrir vatnið
	Skrúfað hefur verið frá vatninu

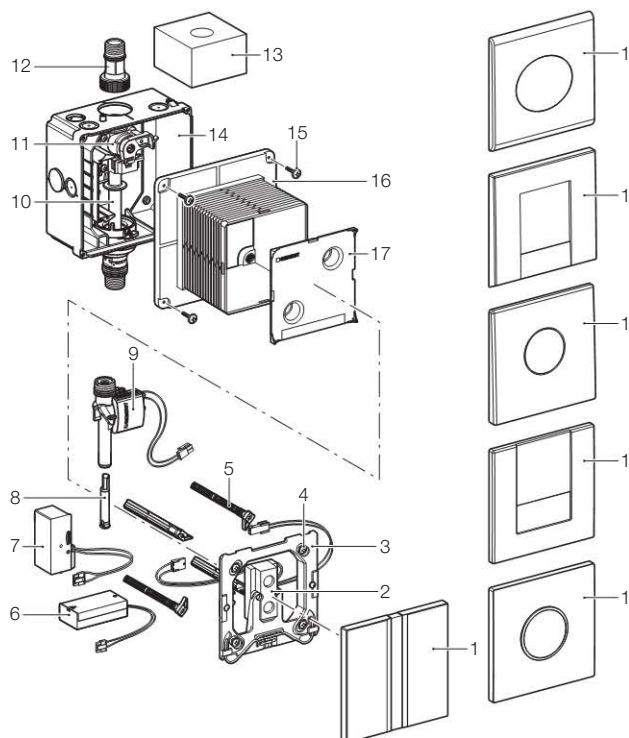
IS

## Nánari upplýsingar

Nálgast má frekari upplýsingar eða óska eftir aðstoð hjá viðkomandi söluaðila Geberit eða á [www.geberit.com](http://www.geberit.com).

## Samsetning

HyTronic þvagskálástýring sem tengd er við rafmagn eða gengur fyrir rafhlöðum



- 1 Lok
- 2 Skynjari
- 3 Festirami
- 4 Festiskrúfur
- 5 Milliboltar
- 6 Rafhlöðubox
- 7 Aftgjafi raf eindabúnaðar
- 8 Flæðistakmarkari
- 9 Segulloki
- 10 Lagnarör
- 11 Einstreymislöki með spjaldi
- 12 Tenginippill
- 13 Hlífðarsvampur
- 14 Innfellt hús
- 15 Festiskrúfur
- 16 Hlíf
- 17 Lok á hlíf



## Viðhald

### Viðhaldstímabil

Eftirfarandi viðhaldsvinna skal fara fram eftir þörfum, þó ekki sjaldnar en með því millibili sem hér kemur fram:

- Þrif á loki – vikulega, af rekstraraðila
- Þrif á þvagskál – vikulega, af rekstraraðila
- Skipt um rafhlöður – þegar rafhlöðuljósíð logar, af rekstraraðila
- Þrif á körfusíu – á 2 ára fresti, af fagaðila

### Viðhaldsvinna

#### Þrif á loki



##### VARÚÐ

**Gróf og ætandi hreinsiefni geta valdið skemmdum á yfirborðinu.**

- ▶ Notið ekki hreinsiefni sem eru slípandi, ertandi eða innihalda klór eða síru



Engin ábyrgð er tekin á skemmdum sem hljótast af rangri meðhöndlun með hreinsiefnum.

#### Þrif á þvagskál

**1**

Slökkvið tímabundið á rennslinu með Geberit Service-Handy eða Geberit Clean-Handy fjarstýringunni.

**2**

Þrifið þvagskálina.

#### Skipt um rafhlöður

##### Skilyrði

Lokið hefur verið tekið af.

Sjá „Þjónusta, Lok og festiramma tekin af“.

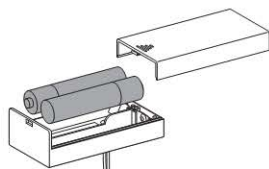


Rafhlöðuljósíð blikkar: Lítið er eftir á rafhlöðunum, stýringin skolar enn.

Rafhlöðuljósíð logar: Rafhlöðurnar eru tómar, stýringin er hætt að skola.



▶ Setjið í tvær nýjar rafhlöður af gerðinni AA, Alkaline, 1,5 V.



#### Körfusían hreinsuð eða skipt um hana



IS

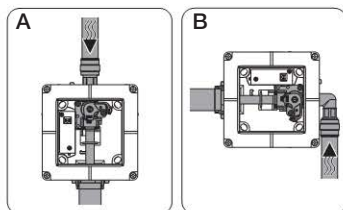
## Þjónusta

## Bilanaleit

Vandamál	Möguleg orsök	Ráðstafanir
Ekkert vatn rennur	Lokað er fyrir aðstreymi vatns Enginn þrýstingur í vatnslögnum	<b>Opnið fyrir aðstreymi vatns</b> <b>Athugið vatnsþrýstinginn</b> • Komið vatnsþrýsting á aftur á
	Körfusían er stífluð	<b>Hreinsið körfusíuna eða skiptið um hana</b> • Sjá „Viðhald, Körfusían hreinsuð eða skipt um hana“
	Enginn rafstraumur er til staðar, græna ljósdíóðan á aflugjafanum logar ekki (á stýringum sem tengdar eru við rafmagn)	<b>Athugið tengingu við rafmagn</b> • Sjáið til þess að tækin fái straum
	Tengi hafa verið tekin úr sambandi eða eru skemmd	<b>Athugið tengin og stingið þeim aftur í samband</b>
	Lítið er eftir á rafhlöðunum (stýringar sem ganga fyrir rafhlöðum)	<b>Skiptið um rafhlöður</b> • Sjá „Viðhald, Skipt um rafhlöður“
	Segullokinn er í ólagi	<b>Skiptið um segulloka</b> • Sjá „Þjónusta, Skipt um segulloka“
	Aflugjafi rafeindabúnaðar er í ólagi (á stýringum sem tengdar eru við rafmagn)	<b>Skiptið um aflugjafa rafeindabúnaðar</b> • Sjá „Lok og festiramma tekin af“
	Skynjaraglugginn er óhreinur eða rispaður	<b>Hreinsið skynjaragluggann varlega eða skiptið um hann</b>
Vatnsrennslið stöðvast ekki	Skynjarinn er í ólagi Segullokinn er í ólagi	<b>Skiptið um skynjara</b> <b>Skiptið um segulloka</b> • Sjá „Þjónusta, Skipt um segulloka“
Vatn byrjar að renna úr krananum af sjálfu sér	Skynjaraglugginn er óhreinur eða rispaður Ytri áhrif trufla skynjarann (t.d. speglar og málmfletir á veggnum á mót)	<b>Hreinsið skynjaragluggann varlega eða skiptið um hann</b> <b>Hringið í þjónustusíma Geberit</b>
Ekki er skolað nægilega vel úr þvagskálinni	Spjaldið opnast ekki nógu mikið	<b>Opnið spjaldið</b>
Skolvatn skvettist úr þvagskálinni	Of mikið flæði	<b>Setjið upp flæðistakmarkara</b> • Flæðistakmarkarinn er fánlegur sem aukabúnaður (242.484.00.1)

## Þjónustuvinna

Þessar þjónustuleiðbeiningar sýna stýringu með lóðréttri vatnslögn (A). Stýring með láréttri vatnslögn (B) er ekki sýnd, en þjónustuvinnan er hin sama.

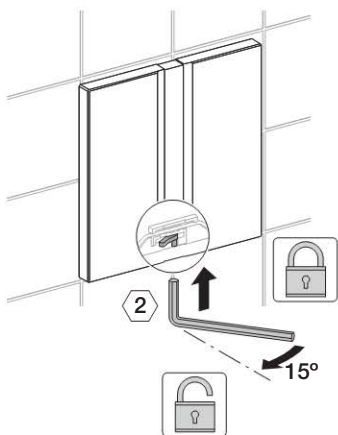


Eftirfarandi þjónustuvinnu er lýst hér:

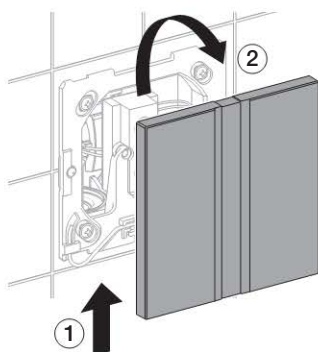
- Lok og festiramma tekin af
- Skipt um segulloka
- Skipt um spjaldskrufu
- Skipt um þéttingu skollagnar
- Festiramma og lok sett á
- Handvirk stilling skolonartíma

## Takið lok og festiramma af

### 1

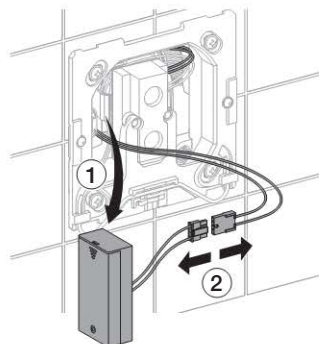


### 2

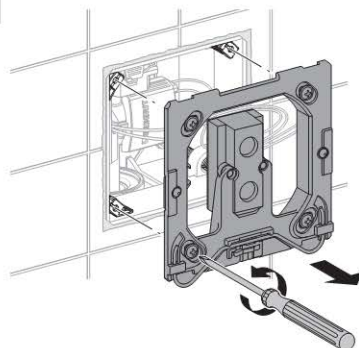


### 3

Takið rafhlöðuboxið úr (á stýringum sem ganga fyrir rafhlöðum, hægt er að skipta um rafhlöðurnar).



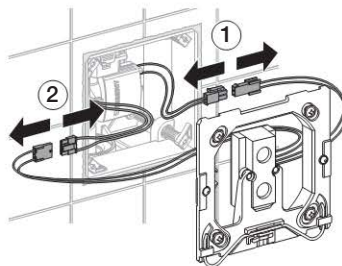
### 4



IS

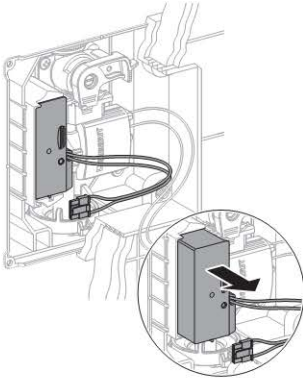
### 5

Takið snúrur úr sambandi (skref 2 – aðeins á stýringum sem tengdar eru við rafmagn).



# Þjónusta

- 6** Takið afgjafann úr (á stýringum sem tengdar eru við rafmagn).

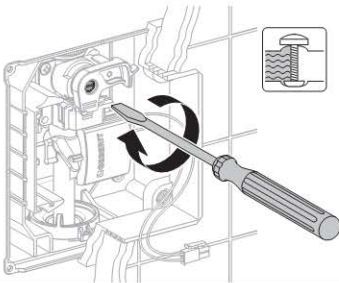


## Skipt um segulloka

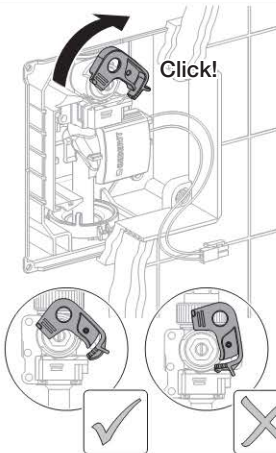
### Skilyrði

Lok og festiramma hafa verið tekin af.  
Sjá „Þjónusta, Lok og festiramma tekin af“.

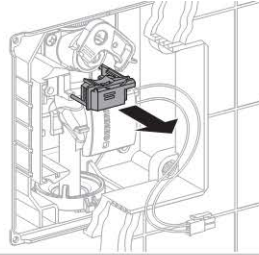
**1**



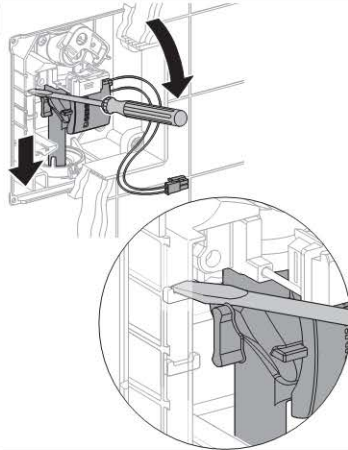
**2**



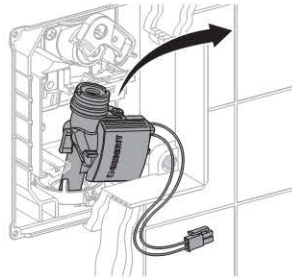
**3**



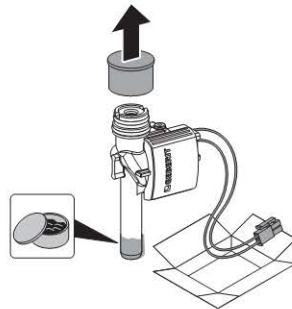
**4**



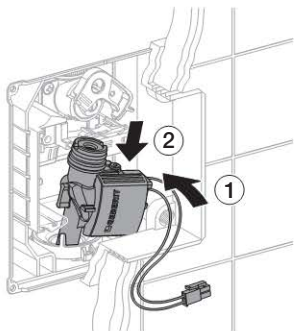
**5**



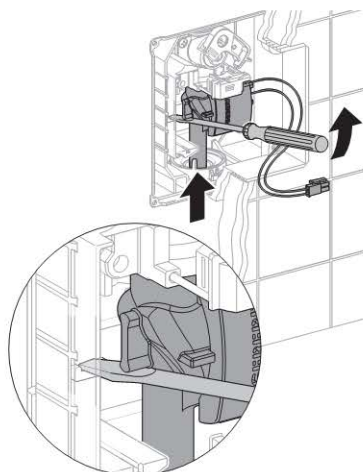
**6**



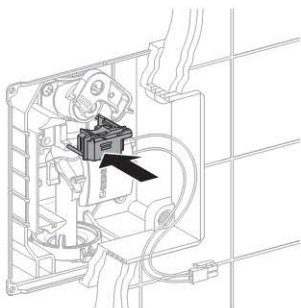
7



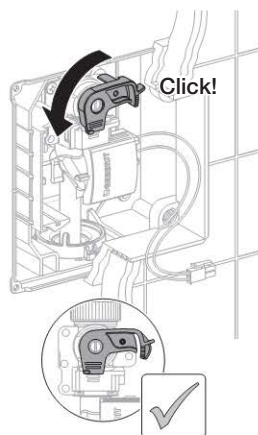
8



9



10



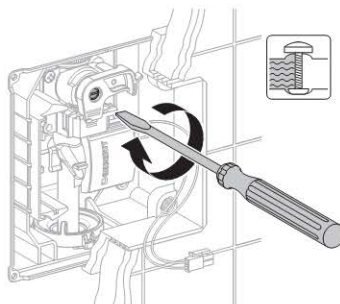
### Skipt um spjaldskrúfu

IS

#### Skilyrði

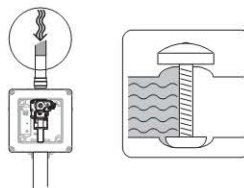
Lok og festiramma hafa verið tekin af.  
Sjá „Pjónusta, Lok og festiramma tekin af“.

1

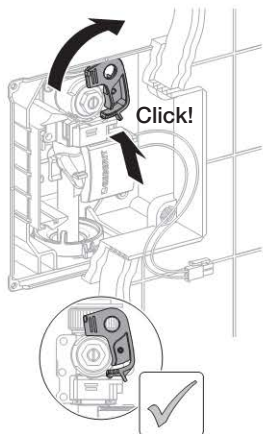


2

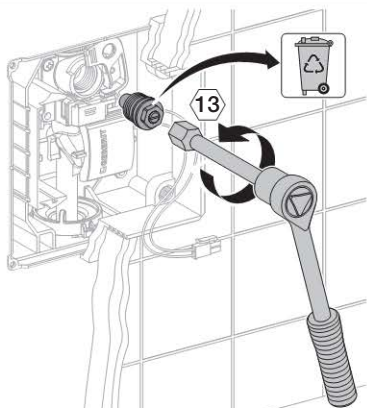
Lokið fyrir aðstreymi vatns.



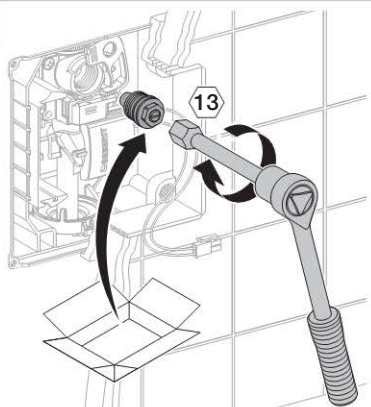
3



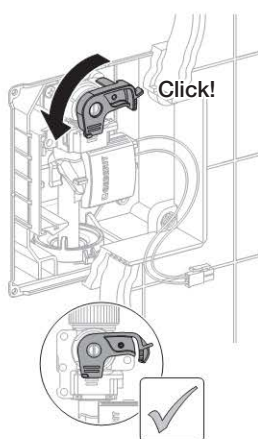
4



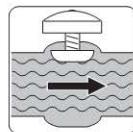
5



6



7 Opnið fyrir aðstreymi vatns.



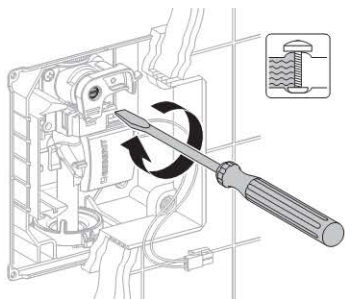
## Skipt um þéttingu skollagnar

### Skilyrði

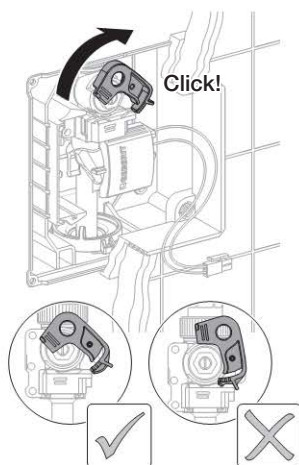
Lok og festirami hafa verið tekin af.

Sjá „Þjónusta, Lok og festirami tekin af“.

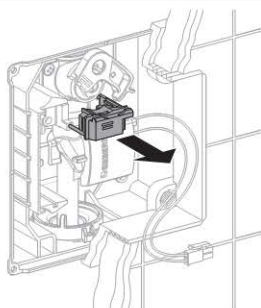
1



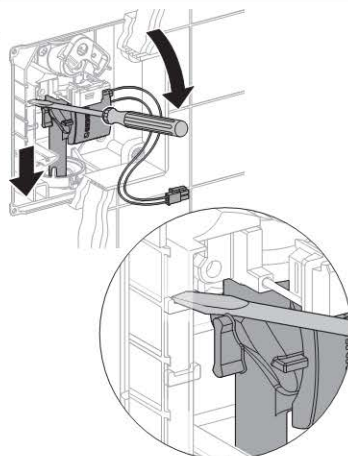
2



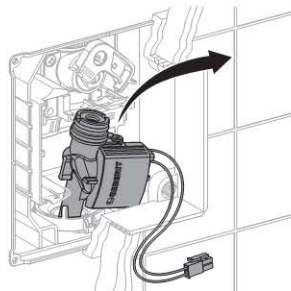
3



4

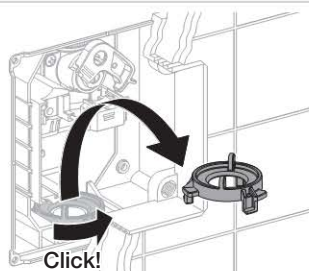


5

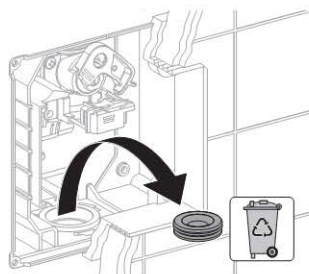


IS

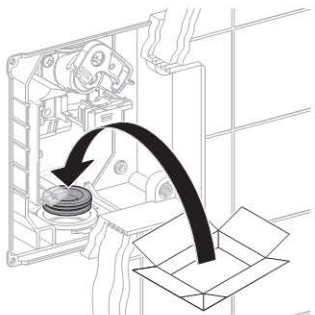
6



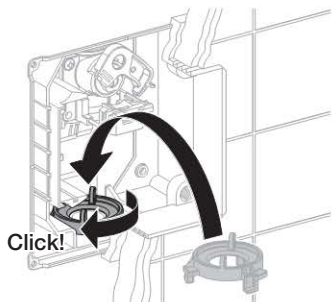
7



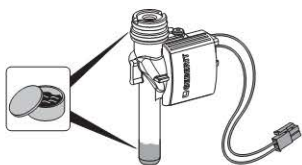
8



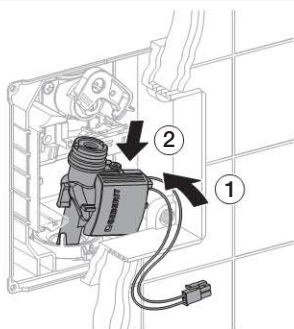
9



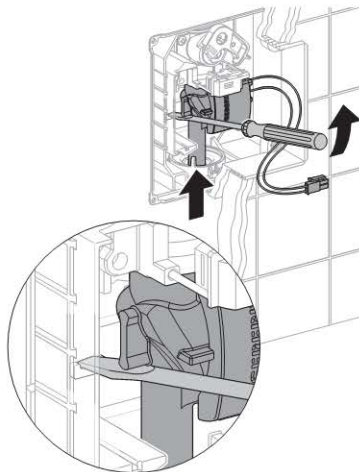
10



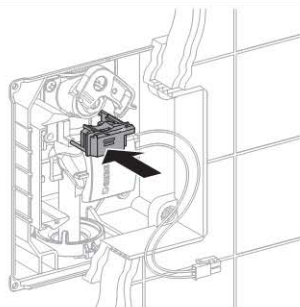
11



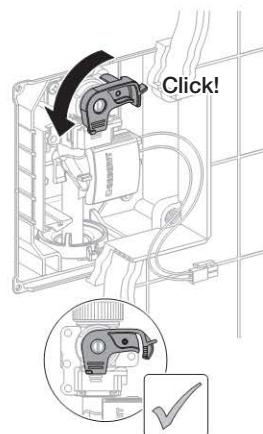
12



13



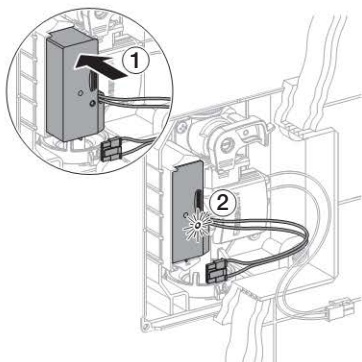
14



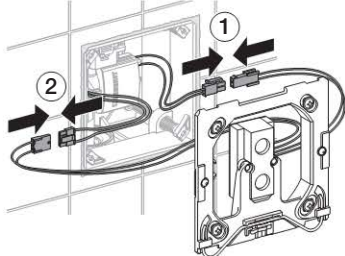
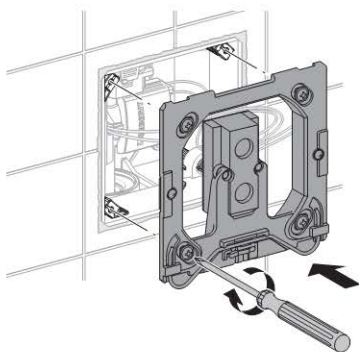


**Festirami og lok sett á**

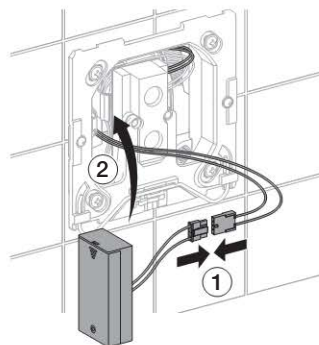
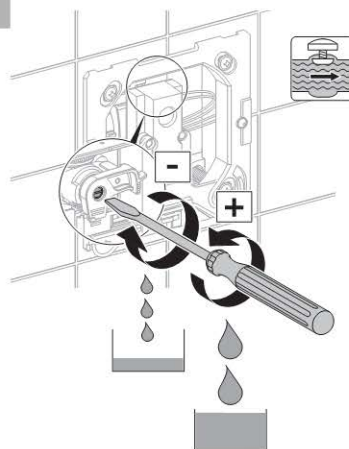
- 1** Setjið afgangafann í (á stýringum sem tengdar eru við rafmagn).



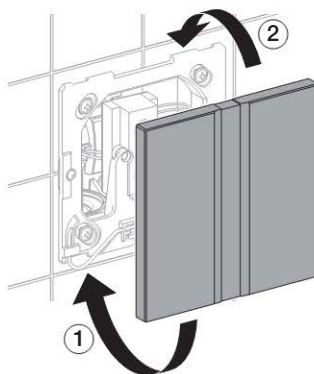
- 2** Stingið snúrum í samband (skref 2 - aðeins á stýringum sem tengdar eru við rafmagn).

**3**

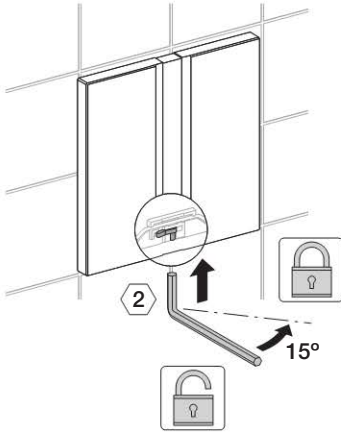
- 4** Setjið rafhlöðuboxið í (á stýringum sem ganga fyrir rafhlöðum).

**5**

IS

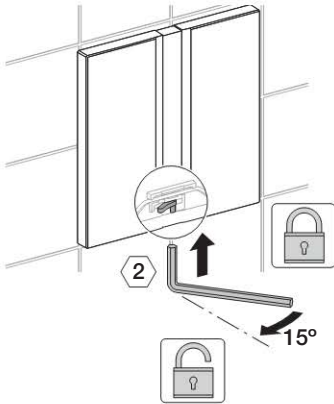
**6**

7

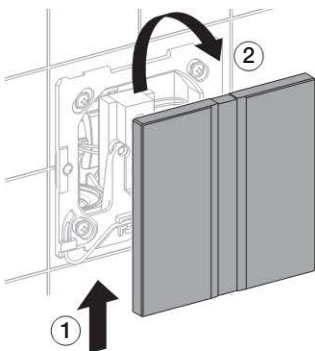


**Handvirk stilling skolonartíma**

1

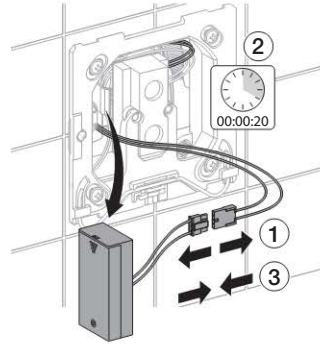


2

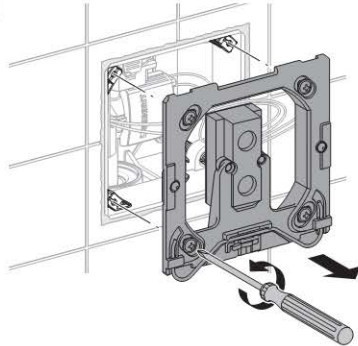


3

Takið tengið úr sambandi við rafhlöðuboxið (á stýringum sem ganga fyrir rafhlöðum) og stingið því aftur í samband í fyrsta lagi að 20 sek. liðnum. Farið beint áfram í skref 6.

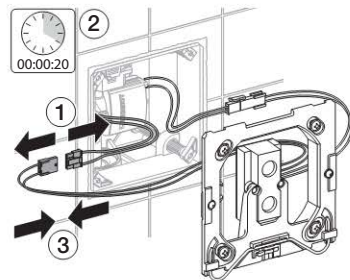


4

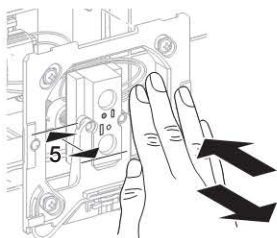


5

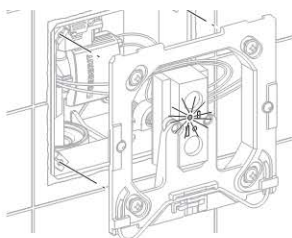
Takið tengið úr sambandi við afgjafann (á stýringum sem tengdar eru við rafmagn) og stingið því aftur í samband í fyrsta lagi að 20 sek. liðnum.



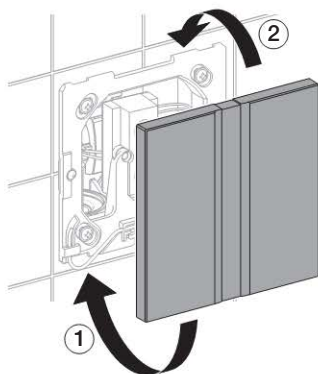
- 6** Haldið hendinni u.þ.b. 5 cm frá stýringunni innan 5 sekúndna. Nýi skolunartíminn stendur eins lengi yfir og hendinni er haldið upp að, eða að hámarki í 15 sekúndur. Skolon er sett af stað.



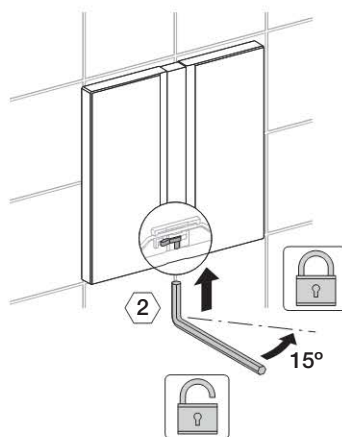
- 7** Ljósið blikkar til staðfestingar á nýrri stillingu skolunartíma. Hvert blikk stendur fyrir eina sekúndu af skolunartíma.



**8**



**9**



IS

## Þjónusta

### Stillingar með HyTronic fjarstýringunni

#### Yfirsýn

Fela skal fagaðilum allar stillingar á þeim eiginleikum sem hér er lýst.

Með HyTronic fjarstýringunni er hægt að stilla hvern eiginleika HyTronic þvagskálastýringarinnar fyrir sig. Númer og hugtök í dálkinum "Valmynd" eru þau sömu og koma fram á skjá HyTronic fjarstýringarinnar. Nánari upplýsingar er að finna í notendahandbók með HyTronic fjarstýringunni.

Eftirfarandi eiginleikar fjarstýringarinnar eiga við um þvagskálastýringar sem framleiddar eru frá og með 2016 með útgáfukóðann RS09.

#### Skipanir

Valmynd [EN] [DE]	Lýsing	Notkun	Stillisvið	Verksmiðjus tilling
20 [Flush] [Spülung]	Skolon sett af stað. Setur skolon af stað	a) Virkni ventilsins prófuð b) Skolað úr þvagskálinni (t.d. til að stilla hentugasta vatnsmagnið við skolon)	Ræsing = "OK"	–
21 [RangeTest] [TestErfas]	Prófun skynjunarsvæðis. Rauða ljósdíóðan í skynjaraglugganum byrjar að loga þegar fyrirstaða kemur inn á skynjunarsviðið, en það setur ekki skolon af stað. Slökkt er sjálfkrafa að 10 mínútum liðnum	Vandræði með skynjun	Á = "OK" Af = "OK"	Af = [OFF]
22 [BlocFlush] [Blockiere]	Lokað fyrir skolon. Skolon er ekki sett af stað. Ljósdíóðan blikkar tvisvar á 6 sekúndna fresti. Slökkt er sjálfkrafa að 10 klst. liðnum	Við truflanir á skynjun	Á = "OK" Af = "OK"	–
23 [EmptyPipe] [RohrLeer]	Röralögn tæmd. Opnað er fyrir ventilinn til þess að hægt sé að tæma lögnina. Ljósdíóðan blikkar tvisvar á 6 sekúndna fresti. Slökkt er sjálfkrafa að 30 mínútum liðnum	a) Við þjónustu og viðhald b) Vetrartæming	Á = "OK" Af = "OK"	–
24 [FactorySet] [Werkseinst]	Verksmiðjustillingar. Allar aðgerðir eru settar á verksmiðjustillingu. Ljósdíóðan blikkar þrisvar og skolon er sett af stað	Við truflanir á virkni	Ræsing = "OK"	–
25 [CleanMode] [Reinigung]	Sett á þrifastillingu. Ljósdíóðan blikkar tvisvar á 3 sekúndna fresti. Stýringin er óvirk eins lengi og gildið 55 [CleanTime] [ReinZeit] segir fyrir um. Skolar að þessum tíma liðnum	Þrif á loki eða þvagskál án þess að skolað sé	Ræsing = "OK"	–

## Forstillingar

Valmynd [EN] [DE]	Lýsing	Notkun	Stillisvið	Verksmiðjus tilling
30 [CoverOps] [Deckel-UR]	Notkun þvagskála með setu valin. Forstillingin kveikir eða slekkur á notkun þvagskála með setu	Þegar seta þvagskálarnnar er uppi og skyggir á skynjarann	Á = [ON] Af = [OFF]	Af = [OFF]
31 [ManFlushEn] [FreiManSp]	Opnað fyrir handvirka skolon. Kveikir á öðrum stuttum skynjara sem notandi getur sett höndina fyrir til að setja skolon af stað fyrr	Handvirk, snertilaus skolon meðan á notkun stendur	Á = [ON] Af = [OFF]	Af = [OFF]
32 [IntFlush] [IntervSp]	Regluleg skolon valin. <sup>1)</sup> Ræsing forstillingar fyrir reglulega skolon. Stýringin skolar sjálfkrafa með bilinu 54 [IntervaT] [IntervZ], eins lengi og gildi 53 [IntFlushT] [IntervSpZ] segir fyrir um eftir síðustu notkun	a) Fyllt á vatnslásinn ef notkun er lítil b) Stöðnu vatni skolað út (kemur í veg fyrir að vatn sé of lengi óhreyft)	Á = [ON] Af = [OFF]	Á = [ON]
33 [PowOnFlush] [NetzEinSp]	Valið að skola þegar straumur er settur á. Stýringin setur af stað skolon þegar straumur er settur á	a) Aðalskolon sett af stað b) Staðfesting á virkni	Á = [ON] Af = [OFF]	Á = [ON]
34 [DynFlush] [DynamSpül]	Breytileg skolon valin. Stýringin lagar sig að notkunartíðni	Ef notkun er mikil (t.d. á þróttavöllum) er skolonartíminn stytur	Á = [ON] Af = [OFF]	Á = [ON]
35 [PreFlush] [Vorspüing]	Forskolon valin. Skolað er í 3 sekúndur þegar komið er inn á skynjunarsviðið ef engin notkun hefur átt sér stað í a.m.k. 10 mínútur	Þvagskálin er bleytt fyrir notkun til að hindra að skán myndist	Á = [ON] Af = [OFF]	Af = [OFF]
36 [FollwFish] [FolgeSpül]	Fylgiskolon valin. Skolar einu sinni þegar gildið 52 [DelFollwF] [FolgVerzö] er liðið eftir síðustu notkun	a) Skolað er úr þvagskálinni b) Fyllt er á vatnslásinn	Á = [ON] Af = [OFF]	Af = [OFF]
37 [PostFlush] [NachSpül]	Eftirskolon valin. Skolað er í 2 sekúndur 3 sekúndum eftir aðalskolon	Fyllt á vatnslásinn	Á = [ON] Af = [OFF]	Af = [OFF]
38 [AttnFish] [BegiSpül]	Stöðug skolon valin. Skolað er á meðan notandi er á skynjunarsvæðinu (í mesta lagi í 60 sekúndur)	a) Skolað er vandlega úr b) Umhverfisljóð Mikil vatnsnotkun	Á = [ON] Af = [OFF]	Af = [OFF]
39 [HybridMod] [HybridMod]	Blönduð stilling gerð virk <sup>1)</sup>	Vatnslaus notkun með reglubundinni skolon til að halda vatnsnotkun í lágmarki	Af = [0] Notkun = [1] Tími = [2]	Af = [0]
40 [PurgFish] [PurgFish]	Magnskolon gerð virk <sup>1)</sup>	Útfellingar skolaðar úr skóplögnum. Þegar skolonartíminn er stuttur eða blönduð stilling er notuð geta meiri útfellingar myndast	Á = [ON] Af = [OFF]	Af = [OFF]

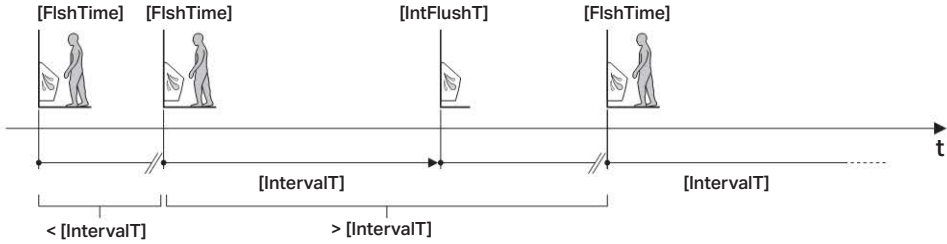
IS

<sup>1)</sup> Sjá ítarlega lýsingu á stillingum með reglulegri skolon á næstu síðu.

## Þjónusta

### Skolað með ákveðnu millibili [IntFlush] [IntervSp]

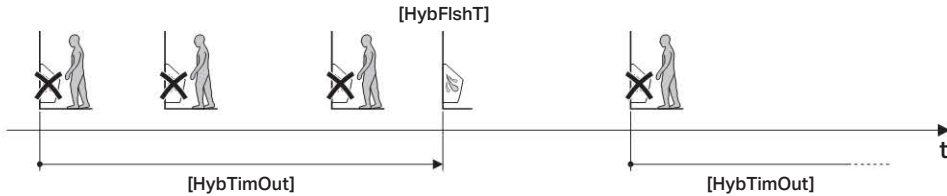
Skolar að liðnum tímanum [IntervalT] [IntervalZ] (valmyndaratriði 54) eftir síðustu notkun. Byrjað er að telja niður að nýju eftir hverja notkun. Skolunartíminn er ákvarðaður með [IntFlushT] [IntervSpZ] (valmyndaratriði 53).



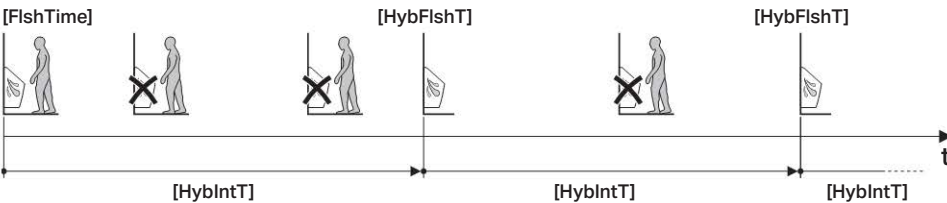
### Blönduð stilling [HybridMod]

Skolun er ekki sett af stað við notkun (vatnslaus notkun). Skolun er hins vegar sett af stað reglubundið samkvæmt tímamörkum eða að tilgreindum tíma liðnum. Skolunartíminn er ákvarðaður með [HybFishT] (valmyndaratriði 56).

- Notkunarstilling [1]: Skolar samkvæmt tímamörkum [HybTimOut] (valmyndaratriði 57). Ekki er skolað innan tímamarkanna.
  - Við fyrstu notkun
  - Við næstu notkun eftir lok tímamarkanna á undan



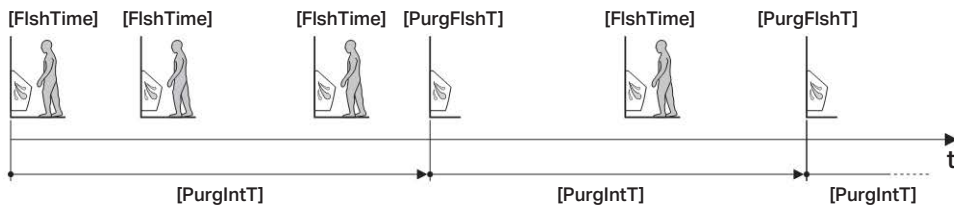
- Tímastilling [2]: Skolar að tilgreindum tíma liðnum [HybIntT] (valmyndaratriði 58). Ekki er skolað innan þessa tímabils. Upphaf tímabils:
  - Við fyrstu notkun
  - Þegar næsta tímabil á undan er liðið, óháð notkun



**Magnskolun [PurgFish]**

Skolar að tilgreindum tíma liðnum [PurgIntT] (valmyndaratriði 60). Skolonartíminn er ákvarðaður með [PurgFishT] (valmyndaratriði 59). Upphaf tímabils:

- Við fyrstu notkun
- Þegar næsta tímabil á undan er liðið, óháð notkun



Hægt er að nota magnskolun ásamt reglulegri skolon eða blandaðri stillingu.

# Þjónusta

## Færibreytur

Valmynd [EN] [DE]	Lýsing	Notkun	Stillisvið	Verksmiðjus tilling
50 [FishTime] [Spülzeit]	Stillið skolonartímann. Tímalengd skolonar eftir notkun	Skolon úr þvagskálum verður með besta móti, gæta skal að vatnsnotkun	1–15 sek. [...]	7 sek. [7]
51 [DetectT] [VerweilZ]	Stilling dvalartíma. Minnsti tími sem dvelja þarf á skynjunarsviði til þess að vera greindur sem notandi	Kemur í veg fyrir að skolon sé sett af stað í hvert sinn sem farið er inn á skynjunarsviðið	3–15 sek. [...]	7 sek. [7]
52 [DelFollowF] [FolgVerzö]	Stilling á tíma fram að fylgiskolon. Er virkt ef valmynd 36 "Fylgiskolon valin" er stillt á [ON] [EIN]	–	1–24 klst. [...]	2 klst. [2]
53 [IntFlushT] [IntervSpZ]	Regluleg skolon – stilling skolonartíma. Er virk ef valmynd 32 "Regluleg skolon valin" er stillt á [ON] [EIN]	–	3–180 sek. [...]	5 sek. [5]
54 [IntervalT] [IntervalZ]	Regluleg skolon – stilling tíma á milli skolonar. Er virk ef valmynd 32 "Regluleg skolon valin" er stillt á [ON] [EIN]	–	1–168 klst. [...]	24 klst. [24]
55 [CleanTime] [ReiniZeit]	Stilling hreinsunartíma. Skilgreinir hversu lengi stýringin er óvirk þegar valmyndin 25 [CleanMode] [Reinigung] er opnuð	–	1–16 mín. [...]	10 mín. [10]
56 [HybFishT] [HybFishT]	Blönduð stilling – stilling skolonartíma. Er virk þegar valmyndaratriði 39 "Blönduð stilling gerð virk" er stillt á [1] eða [2]	–	1–15 sek. [...]	7 sek. [7]
57 [HybTimOut] [HybTimOut]	Blönduð stilling – stilling tímamarka. Er virk þegar valmyndaratriði 39 "Blönduð stilling gerð virk" er stillt á [1]	–	5–720 mín. [...]	60 mín. [60]
58 [HybIntT] [HybIntT]	Blönduð stilling – tímabil stillt. Er virk þegar valmyndaratriði 39 "Blönduð stilling gerð virk" er stillt á [2]	–	10–1440 mín. [...]	1440 mín. [1440]
59 [PurgFishT] [PurgFishT]	Magnskolon – stilling skolonartíma. Er virk þegar valmyndaratriði 40 "Magnskolon gerð virk" er stillt á [ON] [EIN]	–	3–30 sek. [...]	12 sek. [12]
60 [PurgIntT] [PurgIntT]	Magnskolon – tímabil stillt. Er virk þegar valmyndaratriði 40 "Magnskolon gerð virk" er stillt á [ON] [EIN]	–	1–168 klst. [...]	6 klst. [6]



## Teljari

Valmynd [EN] [DE]	Lýsing	Skjár sýnir
70 [Days?] [SumBetr?]	Fjöldi notkunardaga alls. Sýnir fjölda notkunardaga frá upphafi	[...] notkunardagar
71 [Uses?] [SumBenut?]	Fjöldi notkunarskipta alls. Sýnir hversu oft tækin hafa verið notuð frá upphafi	[...] skipti
72 [Flushes?] [SumSpül?]	Fjöldi skolana alls. Sýnir hversu oft hefur verið skolað frá því búnaðurinn var tekinn í notkun	[...] skolanir
73 [↔Days] [↔SumBetr]	Fjöldi notkunardaga síðan kveikt var síðast. Sýnir fjölda notkunardaga frá því að kveikt var síðast á búnaðinum	[...] notkunardagar
74 [↔Uses] [↔SumBenut]	Fjöldi notkunarskipta síðan kveikt var síðast. Sýnir hversu oft búnaðurinn hefur verið notaður frá því síðast var kveikt á honum	[...] skipti
75 [↔Flushes] [↔SumSpül]	Fjöldi skolana síðan kveikt var síðast. Sýnir hversu oft hefur verið skolað frá því síðast var kveikt á búnaðinum	[...] skolanir

IS

## Upplýsingar um tæki

Valmynd [EN] [DE]	Lýsing	Skjár sýnir
80 [TypeNo] [Modell-Nr]	Gerðarnúmer. Sýnir vörunúmer stýringarinnar (á ekki við ef skipt hefur verið um rafeindaeininguna)	[...]
81 [SWVersion] [SWVersion]	Hugbúnaðarútgáfa. Sýnir hugbúnaðarútgáfu stýringarinnar (t.d. [0312] = Útgáfa 3.12)	[...] XXZZ
82 [SerialNo] [Serien-Nr]	Raðnúmer. Sýnir raðnúmer númerandi rafeindaeiningar	[...]
83 [ManufDate] [ProdDatum]	Framleiðsludagur stýringar. Sýnir hvaða dag stýringin var framleidd. Á ekki við ef skipt hefur verið um rafeindaeininguna (t.d. [1009] = vika 10, 2009)	[...] WWYY
84 [TypePower] [Netz/Batt]	Gerð rafmagns. Sýnir hvort um er að ræða stýringu sem tengd er við rafmagn (AC) eða sem gengur fyrir rafhlöðum (DC)	DC = [0] AC = [1]
85 [Battery%] [Batterie%]	Hleðsla á rafhlöðu. Sýnir hleðslu rafhlöðu í %. Þegar hleðslan er komin niður í 10 % skal taka til rafhlöðu til vara	[...] %

## Tæknilegar upplýsingar

### HyTronic þvagskálástýring sem tengd er við rafmagn

Verksmiðjustilling reglulegrar skolonar	24 h
Stillisvið reglulegrar skolonar	1 - 168 h
Gegnumstreymi við 1 bar	0,3 / 0,24 (með flæðistakmarkara) l/s
Prófunarþrýstingur vatns	16 bar
Prófunarþrýstingur loftis / eðalgass	3 bar
Verksmiðjustilling biðtíma	7 s
Stillisvið biðtíma	3 - 15 s
Raforkutíðni	50 - 60 Hz
Inngangsafl	< 0,5 W
Hlífføartegund	IP 45
Málspenna	110 - 240 V AC
Vinnsluspenna	4,5 V DC
Verksmiðjustilling skolonartíma	4 s
Stillisvið skolonartíma	3 - 15 s
Rakastig	< 100 %
Þrýstisvið við notkun	1 - 8 bar
Hámarkshitastig vatns við notkun	30 °C

### HyTronic þvagskálástýring sem gengur fyrir rafhlöðum

Verksmiðjustilling reglulegrar skolonar	24 h
Stillisvið reglulegrar skolonar	1 - 168 h
Gegnumstreymi við 1 bar	0,3 / 0,24 (með flæðistakmarkara) l/s
Prófunarþrýstingur vatns	16 bar
Prófunarþrýstingur loftis / eðalgass	3 bar
Endingartími Alkaline-rafhlaða	~ 2 ár
Verksmiðjustilling biðtíma	7 s
Stillisvið biðtíma	3 - 15 s
Gerð rafhlaða	Alkaline-rafhlaða 1,5 V (AA)
Inngangsafl	< 0,5 W
Hlífføartegund	IP 45
Vinnsluspenna	3 V DC
Verksmiðjustilling skolonartíma	4 s
Stillisvið skolonartíma	3 - 15 s
Rakastig	< 100 %
Þrýstisvið við notkun	1 - 8 bar
Hámarkshitastig vatns við notkun	30 °C

## Informacje ogólne

<b>Instrukcja obsługi</b>	Instrukcję obsługi należy zachować i w razie potrzeby udostępnić odpowiedniemu specjalście.
<b>Eksploatacja, konserwacja</b>	Użytkownik może wykonywać tylko prace konserwacyjne, które zostały opisane w niniejszej instrukcji obsługi.
<b>Serwis</b>	Prace serwisowe mogą być wykonywane tylko przez odpowiedniego specjalistę. Nieprawidłowo przeprowadzone prace mogą doprowadzić do wypadków, uszkodzeń lub zakłóceń w funkcjonowaniu urządzenia.





## Przeznaczenie

Zgodnie z normą EN IEC 62079:2001 dokument ten jest skierowany do osób wykwalifikowanych.

## Użytkowanie zgodne z przeznaczeniem

Zawory splekujące do pisuarów HyTronic są przeznaczone do splekiwania pisuarów. W przypadku użytkowania niezgodnego z przeznaczeniem roszczenia z tytułu gwarancji i odpowiedzialności cywilnej w przypadku szkód na zdrowiu i życiu osób oraz szkód materialnych nie mają zastosowania.

## Objaśnienie symboli

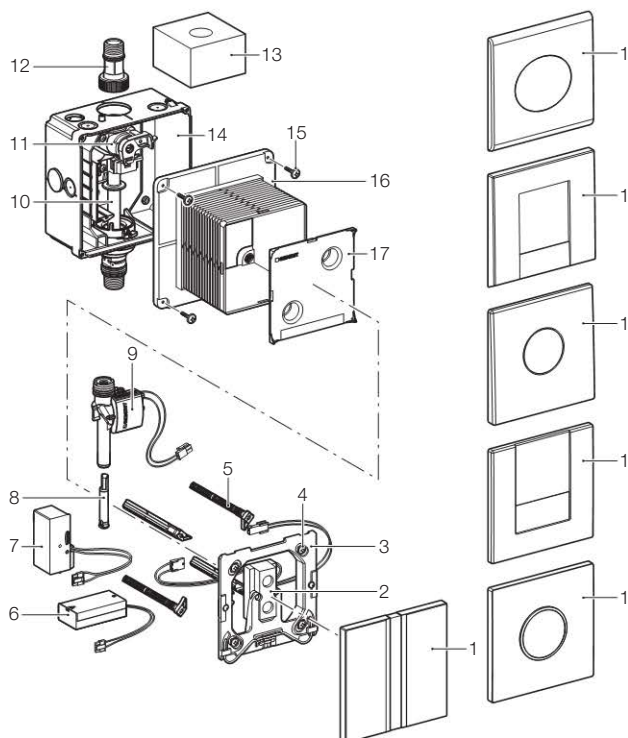
Symbol	Znaczenie
	<b>UWAGA</b> Wskazuje na potencjalnie niebezpieczną sytuację, która może powodować lekkie lub średnie obrażenia ciała lub szkody materialne.
	Stosować środek smarujący!
	Woda jest odłączona
	Woda jest podłączona

## Kontakt

W przypadku pytań lub problemów należy skontaktować się z właściwym dystrybutorem firmy Geberit lub wejść na stronę [www.geberit.com](http://www.geberit.com).

## Budowa

### Sieć i bateria zaworu spłukującego do pisuarów HyTronic



- 1 Płytki przykrywające
- 2 Układ elektroniczny czujnika
- 3 Ramka montażowa
- 4 Śruby mocujące
- 5 Bolce dystansowe
- 6 Gniazdo baterii
- 7 Zasilacz
- 8 Ogranicznik przepływu
- 9 Zawór elektromagnetyczny
- 10 Rura osłonowa
- 11 Zawór odcinający z dławikiem
- 12 Króciec przyłączeniowy
- 13 Kostka ochronna
- 14 Obudowa podtynkowa
- 15 Śruby mocujące
- 16 Osłona skrzynki montażowej
- 17 Pokrywa ochronna

## Konserwacja

### Częstotliwość konserwacji

Następujące prace konserwacyjne należy wykonywać w razie potrzeby, najpóźniej jednak w podanych terminach:

- Czyszczenie powierzchni płytki przykrywającej - raz w tygodniu, przez użytkownika
- Czyszczenie pisuaru - raz w tygodniu, przez użytkownika
- Wymiana baterii - w przypadku świecenia wskaźnika baterii, przez użytkownika
- Czyszczenie filtra koszyczkowego - raz na dwa lata, przez specjalistę

### Prace konserwacyjne

#### Czyszczenie płytki przykrywającej

##### UWAGA

⚠ Żrące i szorujące środki czyszczące mogą uszkodzić powierzchnię.

- ▶ Nie używać środków czyszczących z zawartością chloru lub kwasu, środków do polerowania lub żrących



Reklamacje spowodowane niewłaściwą pielęgnacją i stosowaniem nieodpowiednich środków czyszczących nie będą uznawane.

#### Czyszczenie pisuaru

- 1 Przy pomocy pilota serwisowego Geberit lub pilota typu Clean firmy Geberit wyłączyć tymczasowo funkcję splukiwania.
- 2 Wyczyścić pisuar.

#### Wymiana baterii

##### Warunki

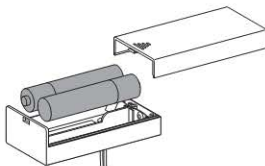
Płytki przykrywająca jest zdemontowana.  
Patrz "Serwis, demontaż płytki przykrywającej i ramki montażowej".



Wskaźnik baterii miga: niskie napięcie baterii, urządzenie sterujące nadal uruchamia splukiwanie.

Wskaźnik baterii świeci się: bateria jest wyczerpana, urządzenie sterujące nie uruchamia splukiwania.

- ▶ Włożyć dwie nowe baterie typu AA, 1,5 V, alkaliczne.



#### Czyszczenie lub wymiana filtra koszyczkowego



PL

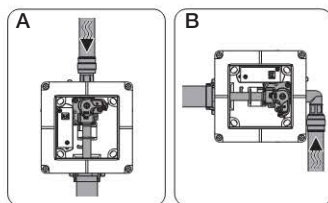
## Serwis

### Usterki

Problem	Możliwa przyczyna	Środek zaradczy
Woda nie płynie	Zamknięty dopływ wody	<b>Otwórz dopływ wody</b>
	Brak ciśnienia w sieci wodociągowej	<b>Sprawdź ciśnienie wody</b> • Przywrócić ciśnienie wody
	Zatkany filtr koszykowy	<b>Oczyść lub wymień filtr koszykowy</b> • Patrz "Konserwacja, czyszczenie lub wymiana filtra koszykowego"
	Brak prądu sieciowego, zielona kontrolka na zasilaczu nie świeci się (urządzenia sterujące zasilane z sieci)	<b>Sprawdź zasilanie prądem sieciowym</b> • Zapewnij zasilanie
	Rozłączone lub uszkodzone połączenie wtykowe	<b>Sprawdź połączenie wtykowe i ponownie połącz</b>
	Niskie napięcie baterii (urządzenia sterujące zasilane bateryjnie)	<b>Wymień baterie</b> • Patrz "Konserwacja, wymiana baterii"
	Uszkodzony zawór elektromagnetyczny	<b>Wymień zawór elektromagnetyczny</b> • Patrz "Serwis, wymiana zaworu elektromagnetycznego"
	Uszkodzony układ elektroniczny zasilacza (urządzenia sterujące zasilane z sieci)	<b>Wymień układ elektroniczny zasilacza</b> • Patrz "Demontaż płytki przykrywającej i ramki montażowej".
	Okienko czujnika zanieczyszczone lub porysowane	<b>Ostrożnie oczyść lub wymień okienko czujnika</b>
Wypływ ciągły (woda nie przestaje płynąć)	Układ elektroniczny czujnika uszkodzony	<b>Wymień układ elektroniczny czujnika</b>
	Uszkodzony zawór elektromagnetyczny	<b>Wymień zawór elektromagnetyczny</b> • Patrz "Serwis, wymiana zaworu elektromagnetycznego"
Woda zaczyna samoczynnie płynąć	Okienko czujnika zanieczyszczone lub porysowane	<b>Ostrożnie oczyść lub wymień okienko czujnika</b>
	Układ elektroniczny czujnika jest zakłócany przez wpływ otoczenia (lustra, metalowe powierzchnie itd. na przeciwległej ścianie)	<b>Zadzwoń pod numer telefonu serwisu firmy Geberit</b>
Pisuar jest niewystarczająco splukiwany	Dławik jest za mało otwarty	<b>Otwórz dławik</b>
Woda splukująca pryska z pisuaru	Za duży przepływ	<b>Zamontować ogranicznik przepływu</b> • Ogranicznik przepływu jest dostępny jako wyposażenie dodatkowe (242.484.00.1)

### Prace serwisowe

Niniejsza instrukcja serwisowa przedstawia urządzenie sterujące z pionowym prowadzeniem wody (A). Urządzenie sterujące z poziomym prowadzeniem wody (B) nie zostało przedstawione, prace serwisowe w obydwu przypadkach są jednak identyczne.

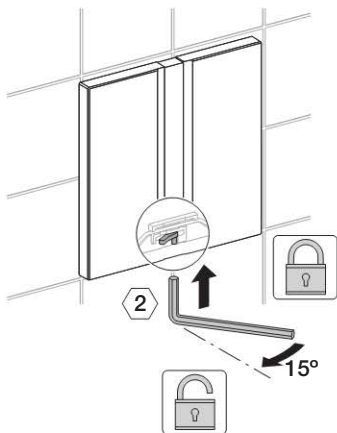


Opisane zostały tu następujące prace serwisowe:

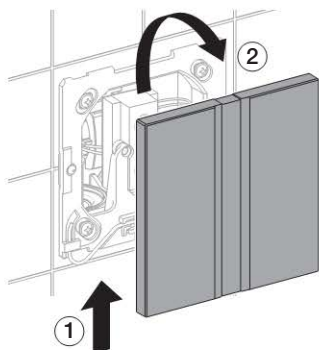
- Demontaż płytki przykrywającej i ramki montażowej
- Wymiana zaworu elektromagnetycznego
- Wymiana śruby dławiącej
- Wymiana uszczelki wargowej przewodu splukującego
- Montaż ramki montażowej i płytki przykrywającej
- Ręczne ustawianie czasu splukiwania

## Demontaż płytki przykrywającej i ramki montażowej

1

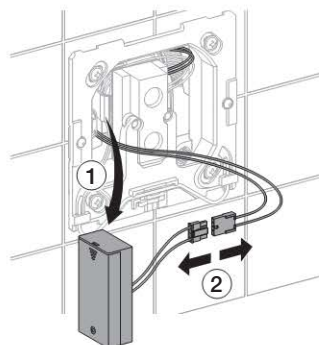


2

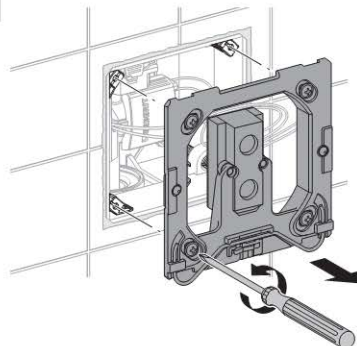


3

Wymontować gniazdo baterii (urządzenia sterujące zasilane bateryjnie, baterie można wymieniać).

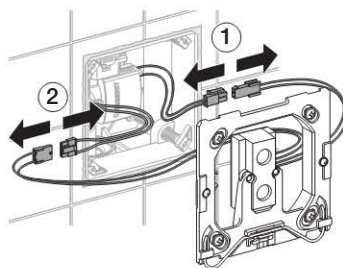


4

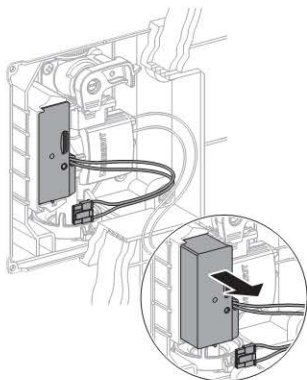


5

Rozłączyć kable (krok 2 - tylko w przypadku urządzeń sterujących zasilanych z sieci).



- 6** Wymontować zasilacz (urządzenia sterujące zasilane z sieci).



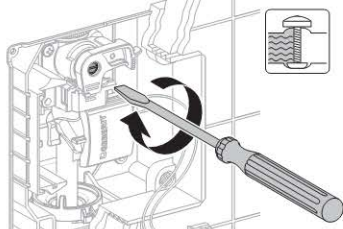
## Wymiana zaworu elektromagnetycznego

### Warunki

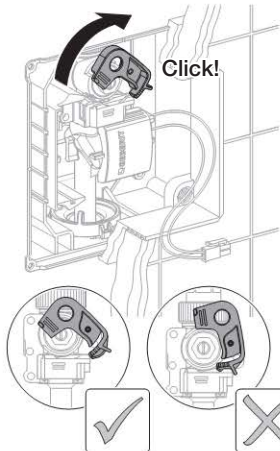
Płytki przykrywająca i ramka montażowa są zdemontowane.

Patrz "Serwis, demontaż płytki przykrywającej i ramki montażowej".

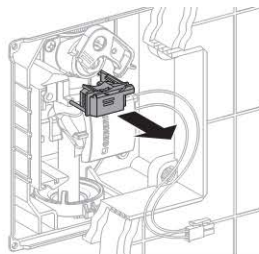
**1**



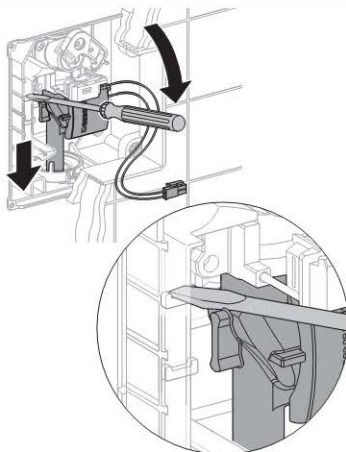
**2**



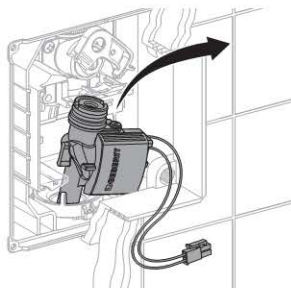
**3**



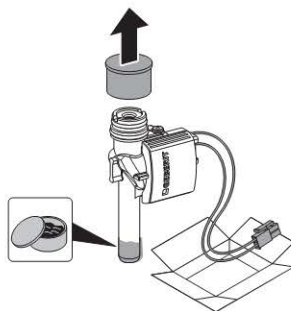
**4**



**5**

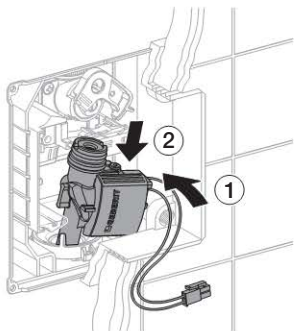


**6**

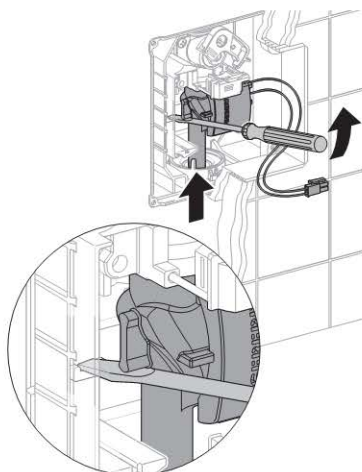




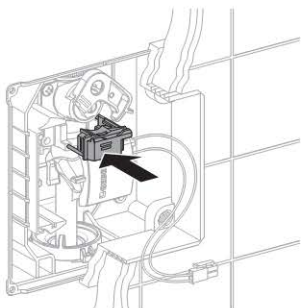
7



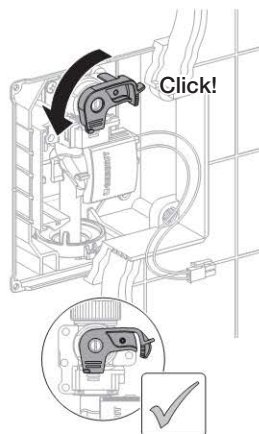
8



9



10



### Wymiana śruby dławiącej

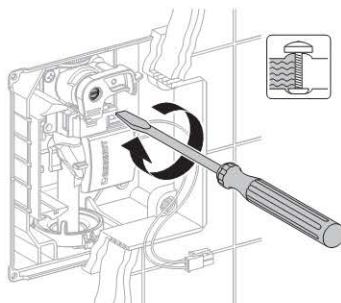
#### Warunki

Płytki przykrywająca i ramka montażowa są zdemontowane.

Patrz "Serwis, demontaż płytki przykrywającej i ramki montażowej".

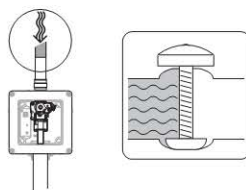
PL

1

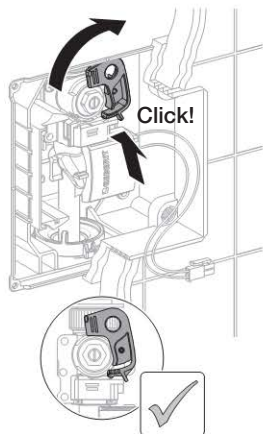


2

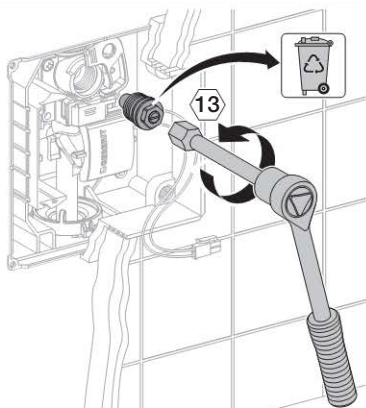
Zamknąć główny dopływ wody.



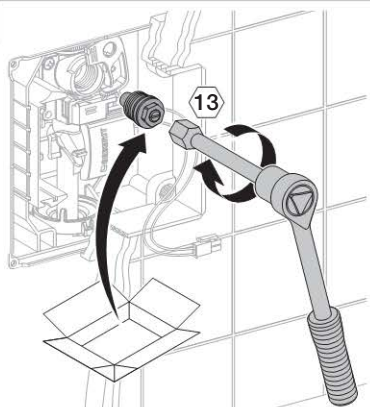
3



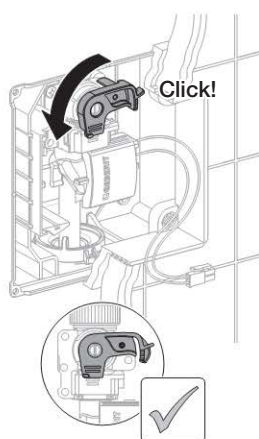
4



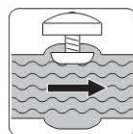
5



6



7 Otworzyć główny dopływ wody.



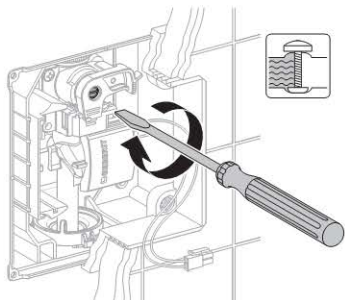
## Wymiana uszczelki wargowej przewodu splukującego

### Warunki

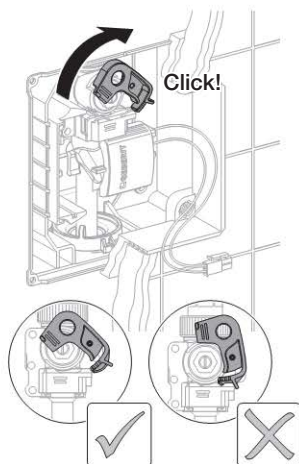
Płytki przykrywająca i ramka montażowa są zdemontowane.

Patrz "Serwis, demontaż płytki przykrywającej i ramki montażowej".

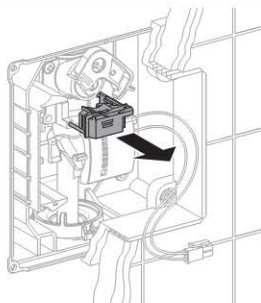
1



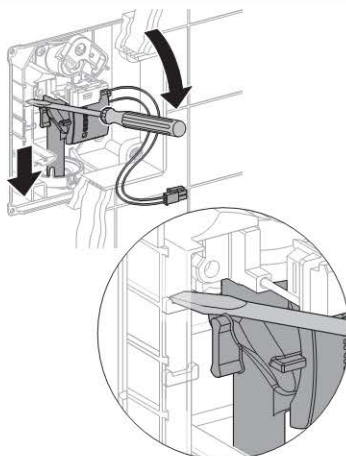
2



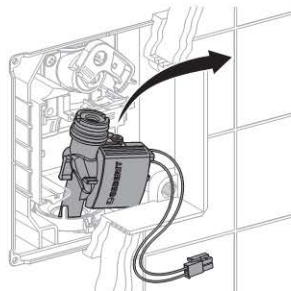
3



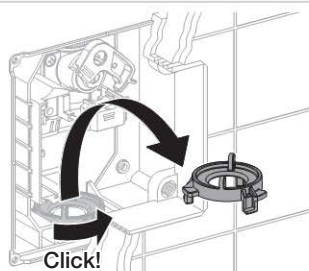
4



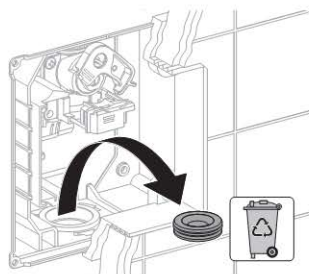
5



6

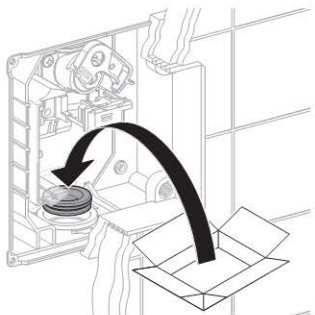


7

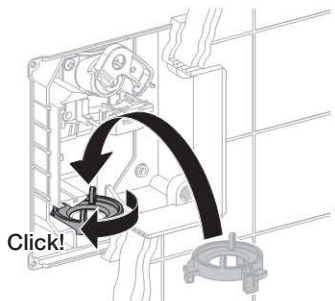


PL

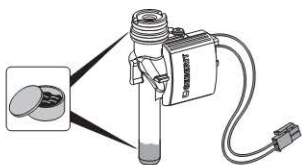
8



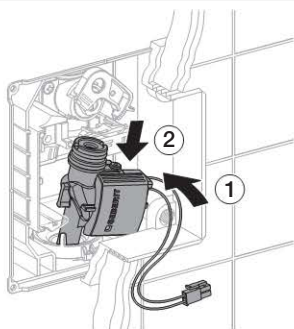
9



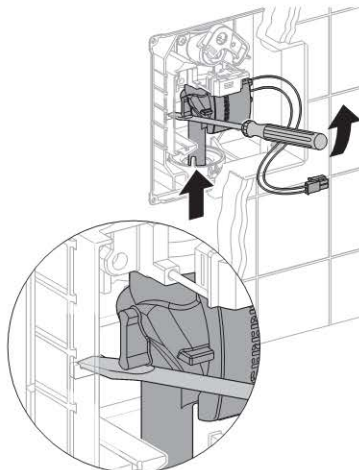
10



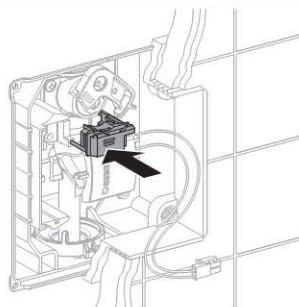
11



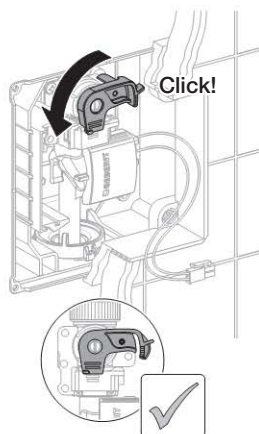
12



13

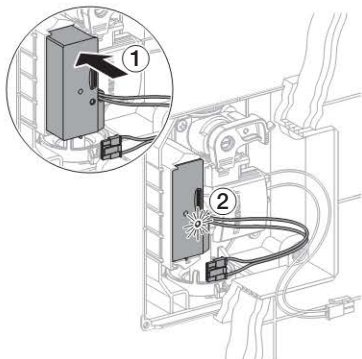


14

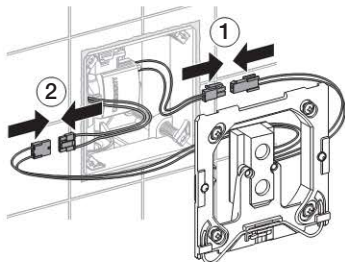


### Montaż ramki montażowej i płytki przykrywającej

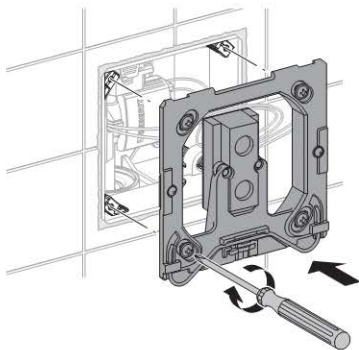
- 1** Zamontować zasilacz (urządzenia sterujące zasilane z sieci).



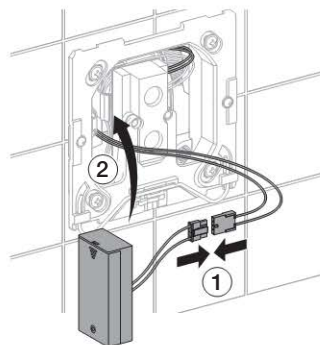
- 2** Połączyć kable (krok 2 - tylko w przypadku urządzeń sterujących zasilanych z sieci).



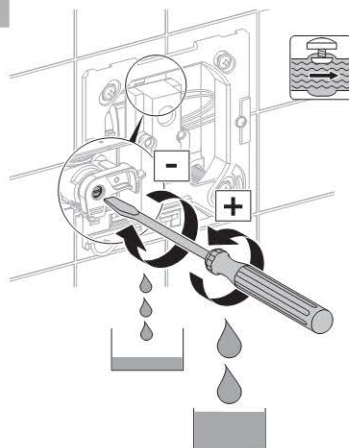
**3**



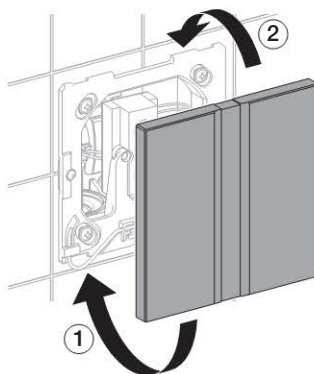
- 4** Zamontować gniazdo baterii (urządzenia sterujące zasilane bateryjnie).



**5**

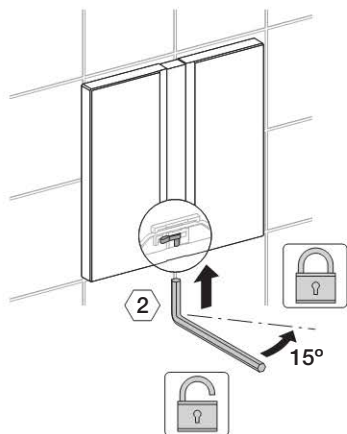


**6**



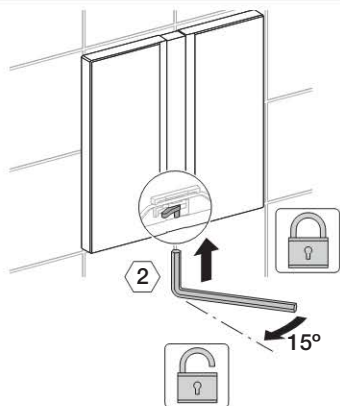
PL

7

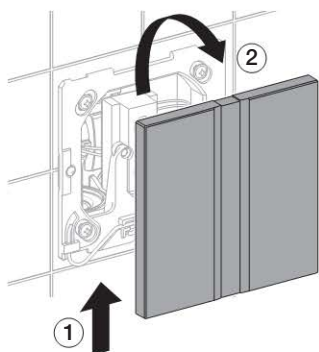


Ręczne ustawianie czasu spłukiwania

1

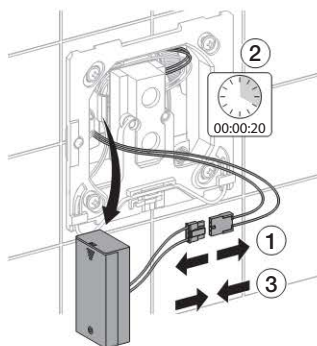


2

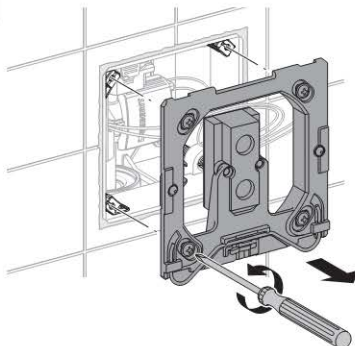


3

Rozłączyć połączenie wtykowe z gniazdem baterii (urządzenia sterujące zasilane bateryjnie) i po minimum 20 s połączyć ponownie. Kontynuować od kroku 6.

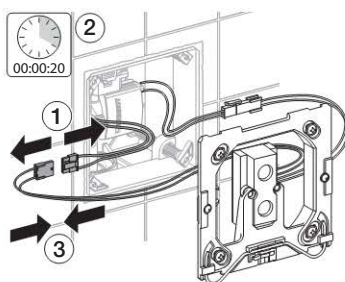


4

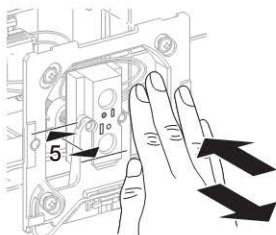


5

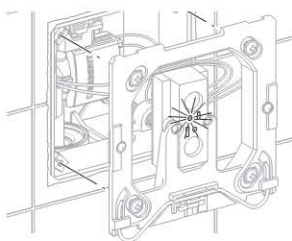
Rozłączyć połączenie wtykowe z zasilaczem (urządzenia sterujące zasilane z sieci) i po minimum 20 s połączyć ponownie.



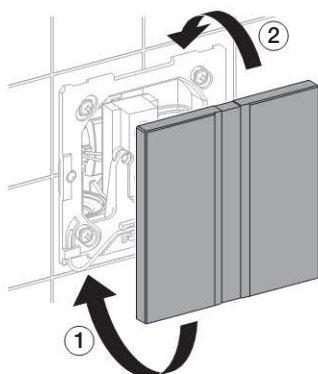
- 6** Przytrzymać rękę przez 5 s w odległości ok. 5 cm od urządzenia sterującego. Nowy czas splukiwania odpowiada długości czasu, przez jaki przytrzymywana była ręka, maksymalnie 15 s. Rozpoczyna się proces splukiwania.



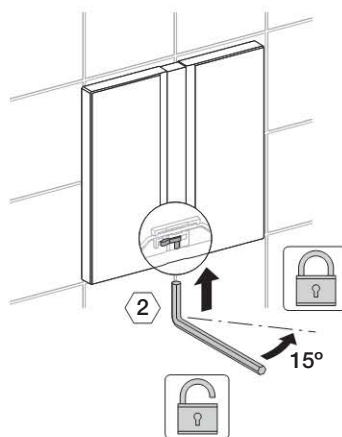
- 7** Potwierdzenie nowo ustawionego czasu splukiwania jest sygnalizowane miganie. Liczba mignięć = czas splukiwania w sekundach.



**8**



**9**



PL

## Serwis

### Ustawienia za pomocą HyTronic Service-Handy

#### Orientacja

Opisane tu funkcje mogą być ustawiane tylko przez osobę wykwalifikowaną.

Przy pomocy HyTronic Service-Handy można indywidualnie ustawiać funkcje urządzenia sterującego pisuarem HyTronic. Numery i hasła w kolumnie "Punkt menu" odpowiadają wskazaniu na wyświetlaczu HyTronic Service-Handy. Dokładniejsze informacje na ten temat znajdują się w instrukcji obsługi HyTronic Service-Handy.

Poniższe funkcje Service-Handy dotyczą urządzeń sterujących pisuarem od roku produkcji 2016, poziom zmian RS09.

#### Polecenia

Punkt menu [EN] [DE]	Opis	Zastosowanie	Zakres regulacji	Ustawienia fabryczne
20 [Flush] [Spülung]	Uruchamianie s płukiwania. Uruchamia s płukiwanie	a) Test działania zaworu b) S płukiwanie pisuaru (np. przy ustawianiu optymalnej ilości wody s płukującej)	Start = "OK"	–
21 [RangeTest] [TestErfas]	Kontrola obszaru wykrywania. Czerwona kontrolka w okienku czujnika zaczyna się świecić, gdy w obszarze wykrywania pojawi się obiekt, nie jest przy tym uruchamiane s płukiwanie. Po 10 min funkcja wyłącza się automatycznie	Problemy z wykrywaniem użytkownika	Włączenie = "OK" Wyłączenie = "OK"	Wyłączenie = [OFF]
22 [BlocFlush] [Blockiere]	Blokowanie s płukiwania. S płukiwanie nie zostaje uruchomione. Kontrolka miga dwa razy co 6 sekund. Po 10 godz. funkcja wyłącza się automatycznie	W przypadku zakłóceń przy wykrywaniu	Włączenie = "OK" Wyłączenie = "OK"	–
23 [EmptyPipe] [RohrLeer]	Opróżnianie rurociągu. Zawór zostaje otwarty w celu opróżnienia przewodu. Kontrolka miga dwa razy co 6 sekund. Po 30 min. funkcja wyłącza się automatycznie	a) W przypadku prac serwisowych i konserwacyjnych b) Opróżnianie na zimę	Włączenie = "OK" Wyłączenie = "OK"	–
24 [FactrySet] [Werkseinst]	Ustawienia fabryczne. Wszystkie funkcje są resetowane do ustawień fabrycznych. Po trzykrotnym mignięciu kontrolki, następuje s płukanie	W przypadku zakłóceń w działaniu	Start = "OK"	–
25 [CleanMode] [Reinigung]	Włączenie trybu czyszczenia. Kontrolka miga dwa razy co 3 sekundy. Urządzenie sterujące zostaje wyłączone na czas określony wprowadzoną wartością 55 [CleanTime] [ReiniZeit]. S płukiwanie jest uruchamiane po upływie tego czasu	Czyszczenie płytki przykrywającej lub pisuaru bez uruchamiania s płukiwania	Start = "OK"	–



## Programy

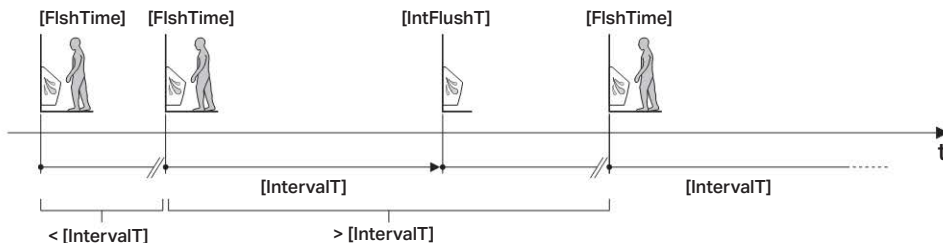
Punkt menu [EN] [DE]	Opis	Zastosowanie	Zakres regulacji	Ustawienia fabryczne
30 [CoverOps] [Deckel-UR]	Wybór funkcji pisuaru z pokrywą. Program włącza lub wyłącza tryb pisuaru z pokrywą	W przypadku, gdy otwarta pokrywa pisuaru zasłania czujnik	Włączanie = [ON] Wyłączenie = [OFF]	Wyłączenie = [OFF]
31 [ManFlshEn] [FreiManSp]	Uaktywnienie ręcznego uruchamiania splukiwania. Włącza drugi krótki czujnik, poprzez który użytkownik może ręcznie uruchomić wcześniejsze splukiwanie	Ręczne, bezdotykowe uruchamianie splukiwania podczas użytkowania	Włączanie = [ON] Wyłączenie = [OFF]	Wyłączenie = [OFF]
32 [IntFlush] [IntervSp]	Wybór splukiwania okresowego. <sup>1)</sup> Uruchamia program splukiwania okresowego. Urządzenie sterujące automatycznie uruchamia splukiwanie w odstępach określonych przez wprowadzoną wartość 54 [IntervalT] [IntervalZ], na czas określony wprowadzoną wartością 53 [IntFlushT] [IntervSpZ] po ostatnim użytkowaniu	a) Uzupelnianie wody w syfonie w przypadku rzadkiego użytkowania b) Splukiwanie wody stojącej (zapobieganie stagnacji)	Włączanie = [ON] Wyłączenie = [OFF]	Włączanie = [ON]
33 [PowOnFlsh] [NetzEinSp]	Wybór splukiwania po włączeniu zasilania. Urządzenie sterujące uruchamia splukiwanie po włączeniu zasilania	a) Uruchamianie centralnego splukiwania b) Potwierdzenie działania	Włączanie = [ON] Wyłączenie = [OFF]	Włączanie = [ON]
34 [DynFlush] [DynamSpül]	Wybieranie splukiwania dynamicznego. Urządzenie sterujące dopasowuje się do częstotliwości użytkowania	Skrócenie czasu splukiwania w przypadku dużej częstotliwości użytkowania (np. stadion sportowy)	Włączanie = [ON] Wyłączenie = [OFF]	Włączanie = [ON]
35 [PreFlush] [Vorspülng]	Wybór splukiwania wstępnego. Splukiwanie przez 3 sekundy po wejściu w obszar wykrywania, jeśli pisuar nie był używany przez co najmniej 10 minut	Nawilża pisuar przed użytkowaniem, aby zapobiec powstawaniu osadów	Włączanie = [ON] Wyłączenie = [OFF]	Wyłączenie = [OFF]
36 [FollwFlsh] [FolgeSpül]	Wybór splukiwania wtórnego. Splukuje jednokrotnie po upływie czasu określonego przez wprowadzoną wartość 52 [DelFollwF] [FolgVerzö] po ostatnim użytkowaniu	a) Splukiwanie pisuaru b) Napełnianie syfonu	Włączanie = [ON] Wyłączenie = [OFF]	Wyłączenie = [OFF]
37 [PostFlush] [NachSpül]	Wybór splukiwania dodatkowego. Splukuje przez 2 sekundy, 3 sekundy po zakończeniu splukiwania głównego	Napełnianie syfonu	Włączanie = [ON] Wyłączenie = [OFF]	Wyłączenie = [OFF]
38 [AttndFlsh] [BegiSpül]	Wybór splukiwania towarzyszącego. Splukuje w czasie przebywania użytkownika w obszarze wykrywania (maksymalnie 60 sekund)	a) Gruntowne splukiwanie b) Efekt zagłuszenia Duże zużycie wody	Włączanie = [ON] Wyłączenie = [OFF]	Wyłączenie = [OFF]
39 [HybridMod] [HybridMod]	Aktywowanie trybu hybrydowego <sup>1)</sup>	Praca bez wody z okresowym splukiwaniem w celu zminimalizowania zużycia wody	Wyłączenie = [0] Użytkowanie = [1] Czas = [2]	Wyłączenie = [0]
40 [PurgFlsh] [PurgFlsh]	Aktywowanie splukiwania falowego <sup>1)</sup>	Wyplukiwanie osadów z systemu kanalizacyjnego. W przypadku krótkich czasów splukiwania lub w trybie hybrydowym może gromadzić się więcej osadów	Włączanie = [ON] Wyłączenie = [OFF]	Wyłączenie = [OFF]

PL

<sup>1)</sup> Patrz szczegółowy opis trybów cyklicznych na następnej stronie.

### Splukiwanie okresowe [IntFlush] [IntervSp]

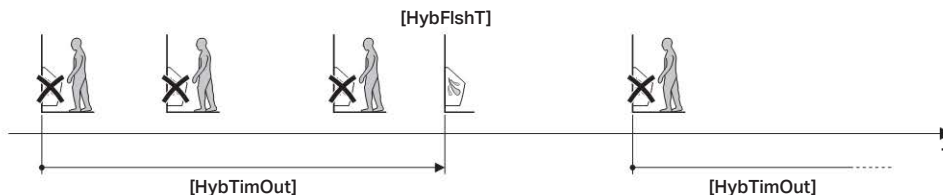
Splukuje po ostatnim użyciu po upływie określonego czasu [IntervalT] [IntervalZ] (punkt menu 54). Przedział czasowy jest ponownie rozpoczynany przy każdym użyciu. Czas splukiwania jest określany przez [IntFlushT] [IntervSpZ] (punkt menu 53).



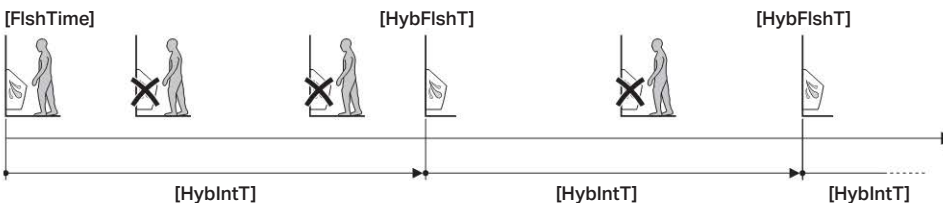
### Tryb hybrydowy [HybridMod]

Brak splukiwania po użyciu (praca bez wody). Po upływie czasu oczekiwania lub przedziału czasowego następuje splukiwanie okresowe. Czas splukiwania jest określany przez [HybFishT] (punkt menu 56).

- Tryb użytkownika [1]: splukuje po upływie czasu oczekiwania [HybTimOut] (punkt menu 57). Podczas czasu oczekiwania brak splukiwania. Początek czasu oczekiwania:
  - przy pierwszym użyciu
  - przy kolejnym użyciu po upływie przewidzianego czasu oczekiwania



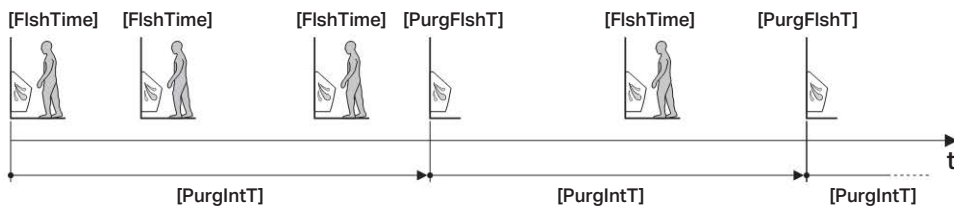
- Tryb czasowy [2]: splukuje po upływie przedziału czasowego [HyblntT] (punkt menu 58). W przedziale czasowym brak splukiwania. Początek przedziału czasowego:
  - przy pierwszym użyciu
  - po upływie poprzedzającego przedziału czasowego, niezależnie od użytkownika



### Splukiwanie falowe [PurgFish]

Splukuje po upływie przedziału czasowego [PurgIntT] (punkt menu 60). Czas splukiwania jest określany przez [PurgFishT] (punkt menu 59). Początek przedziału czasowego:

- przy pierwszym użyciu
- po upływie poprzedzającego przedziału czasowego, niezależnie od użytkowania



Splukiwanie falowe może być stosowane razem ze splukiwaniem okresowym lub trybem hybrydowym.

## Parametry

Punkt menu [EN] [DE]	Opis	Zastosowanie	Zakres regulacji	Ustawienia fabryczne
50 [FishTime] [Spülzeit]	Ustawić czas splukiwania. Czas splukiwania po użytkowaniu	Optymalizacja splukiwania pisuaru Uwzględnianie zużycia wody	1–15 s [...]	7 s [7]
51 [DetectT] [VerweilZ]	Ustawianie czasu wykrywania. Minimalny czas przebywania w obszarze wykrywania do momentu rozpoznania użytkownika	Zapobieganie uruchomieniu splukania przy przypadkowym wejściu w obszar wykrywania	3–15 s [...]	7 s [7]
52 [DelFollwF] [FolgVerzöß]	Ustawianie opóźnienia splukiwania wtórnego. Aktywne, gdy menu 36 "Wybór splukiwania wtórnego" jest ustawione na [ON] [EIN]	–	1–24 h [...]	2 h [2]
53 [IntFlushT] [IntervSpZ]	Splukiwanie okresowe – ustawianie czasu splukiwania. Aktywne, gdy menu 32 "Wybór splukiwania okresowego" jest ustawione na [ON] [EIN]	–	3–180 s [...]	5 s [5]
54 [IntervalT] [IntervalZ]	Splukiwanie okresowe – ustawianie odstępu czasu między cyklami splukiwania. Aktywne, gdy menu 32 "Wybór splukiwania okresowego" jest ustawione na [ON] [EIN]	–	1–168 h [...]	24 h [24]
55 [CleanTime] [ReiniZeit]	Ustawianie czasu czyszczenia. Definiuje czas wyłączenia urządzenia sterującego przy uruchamianiu menu 25 [CleanMode] [Reinigung]	–	1–16 min [...]	10 min [10]
56 [HybFlshT] [HybFishT]	Tryb hybrydowy – ustawianie czasu splukiwania. Aktywne, jeśli punkt menu 39 "Aktywowanie trybu hybrydowego" jest ustawiona na [1] lub [2]	–	1–15 s [...]	7 s [7]
57 [HybTimOut] [HybTimOut]	Tryb hybrydowy – ustawianie czasu oczekiwania. Aktywny, jeśli punkt menu 39 "Aktywowanie trybu hybrydowego" jest ustawiona na [1]	–	5–720 min [...]	60 min [60]
58 [HyblntT] [HyblntT]	Tryb hybrydowy – ustawianie przedziału czasowego. Aktywny, jeśli punkt menu 39 "Aktywowanie trybu hybrydowego" jest ustawiona na [2]	–	10–1440 min [...]	1440 min [1440]
59 [PurgFlshT] [PurgFlshT]	Splukiwanie falowe – ustawianie czasu splukiwania. Aktywny, jeśli punkt menu 40 "Aktywowanie trybu hybrydowego" jest ustawiona na [ON] [EIN]	–	3–30 s [...]	12 s [12]
60 [PurgIntT] [PurgIntT]	Splukiwanie falowe – ustawianie przedziału czasowego. Aktywny, jeśli punkt menu 40 "Aktywowanie trybu hybrydowego" jest ustawiona na [ON] [EIN]	–	1–168 h [...]	6 h [6]

## Licznik

Punkt menu [EN] [DE]	Opis	Jednostka wskazania
70 [Days?] [SumBetrT?]	Całkowita liczba dni pracy. Wyświetla liczbę dni pracy od uruchomienia	[...] dni pracy
71 [Uses?] [SumBenut?]	Całkowita liczba użyc. Wyświetla liczbę użyc od uruchomienia	[...] użycia / użyc
72 [Flushes?] [SumSpül?]	Całkowita liczba spłukań. Wyświetla liczbę spłukań od uruchomienia	[...] spłukania / spłukań
73 [≠Days] [≠SumBetrT]	Liczba dni pracy od włączenia. Wyświetla liczbę dni pracy od ostatniego włączenia	[...] dni pracy
74 [≠Uses] [≠SumBenut]	Liczba użyc od włączenia. Wyświetla liczbę użyc od ostatniego włączenia	[...] użycia / użyc
75 [≠Flushes] [≠SumSpül]	Liczba spłukań od włączenia. Wyświetla liczbę spłukań od ostatniego włączenia	[...] spłukania / spłukań

## Informacje o urządzeniu

Punkt menu [EN] [DE]	Opis	Jednostka wskazania
80 [TypeNo] [Modell-Nr]	Numer modelu. Wyświetla numer artykułu urządzenia sterującego (nie dotyczy, jeśli wymieniono moduł elektroniczny)	[...]
81 [SWVersion] [SWVersion]	Wersja oprogramowania. Wyświetla wersję oprogramowania urządzenia sterującego (np. [0312] = wersja 3.12)	[...] XXZZ
82 [SerialNo] [Serien-Nr]	Numer serii. Wyświetla numer serii aktualnego modułu elektronicznego	[...]
83 [ManufDate] [ProdDatum]	Data produkcji urządzenia sterującego. Wyświetla datę produkcji urządzenia sterującego. Nie dotyczy, jeśli wymieniono moduł elektroniczny (np. [1009] = tydzień kalendarzowy 10, 2009)	[...] WWYY
84 [TypePower] [Netz/Batt]	Rodzaj zasilania. Wskazuje, czy chodzi o urządzenie sterujące zasilane z sieci (prąd zmienny) czy zasilane bateryjnie (prąd stały)	DC = [0] AC = [1]
85 [Battery%] [Batterie%]	Pojemność baterii. Wyświetla aktualną pojemność baterii w %. Przy poziomie 10% przygotować baterię zamienną	[...] %

PL

### Dane techniczne

#### Urządzenie sterujące pisuarem HyTronic, zasilane z sieci

Fabryczne ustawienie splukiwania okresowego	24 h
Zakres ustawień splukiwania okresowego	1 - 168 h
Natężenie przepływu przy ciśnieniu 1 bara	0,3/0,24 (z ogranicznikiem przepływu) l/s
Ciśnienie próbne wody	16 bar
Ciśnienie próbne powietrza / gaz obojętny	3 bar
Czas opóźnienia	7 s
Zakres nastawy czasu opóźnienia	3 - 15 s
Częstotliwość sieciowa	50 - 60 Hz
Pobór mocy	< 0,5 W
Stopień ochrony	IP 45
Napięcie znamionowe	110 - 240 V AC
Napięcie robocze	4,5 V DC
Fabryczne ustawienie czasu splukiwania	4 s
Zakres ustawień czasu splukiwania	3 - 15 s
Wilgotność powietrza	< 100 % względna
Zakres ciśnień	1 - 8 bar
Maks. temperatura wody	30 °C

#### Urządzenie sterujące pisuarem HyTronic, zasilane bateryjnie

Fabryczne ustawienie splukiwania okresowego	24 h
Zakres ustawień splukiwania okresowego	1 - 168 h
Natężenie przepływu przy ciśnieniu 1 bara	0,3/0,24 (z ogranicznikiem przepływu) l/s
Ciśnienie próbne wody	16 bar
Ciśnienie próbne powietrza / gaz obojętny	3 bar
Żywotność baterii alkalicznych	~ 2 lata
Czas opóźnienia	7 s
Zakres nastawy czasu opóźnienia	3 - 15 s
Typ baterii	Baterie alkaliczne 1,5 V (AA)
Pobór mocy	< 0,5 W
Stopień ochrony	IP 45
Napięcie robocze	3 V DC
Fabryczne ustawienie czasu splukiwania	4 s
Zakres ustawień czasu splukiwania	3 - 15 s
Wilgotność powietrza	< 100 % względna
Zakres ciśnień	1 - 8 bar
Maks. temperatura wody	30 °C

## Általános tudnivalók

- Üzemeltetési útmutató** Órizzze meg az üzemeltetési útmutatót, szükség esetén bocsássa azt a szakember rendelkezésére.
- Üzemeltetés, karbantartás** Az üzemeltető csak az üzemeltetési útmutatóban meghatározott mértékig végezhet karbantartási munkálatokat.
- Szerviz** Szervizmunkákat csak szakember végezhet. A szakszerűtlen munka baleseteket okozhat, anyagi károkhoz és üzemzavarokhoz vezethet.





## Célcsoport

Ez a dokumentum az EN IEC 62079:2001 szabvány szerinti szakemberek számára szól.

## Rendeltetésszerű használat

A HyTronic vízelvezérlések a vízeldekagylók öblítésére szolgálnak. Nem rendeltetésszerű használat esetén a gyártó nem vállal felelősséget a bekövetkező személyi sérülésekért vagy anyagi károkért és kizárja a garanciális igények érvényesítésének lehetőségét is.

## A szimbólumok magyarázata

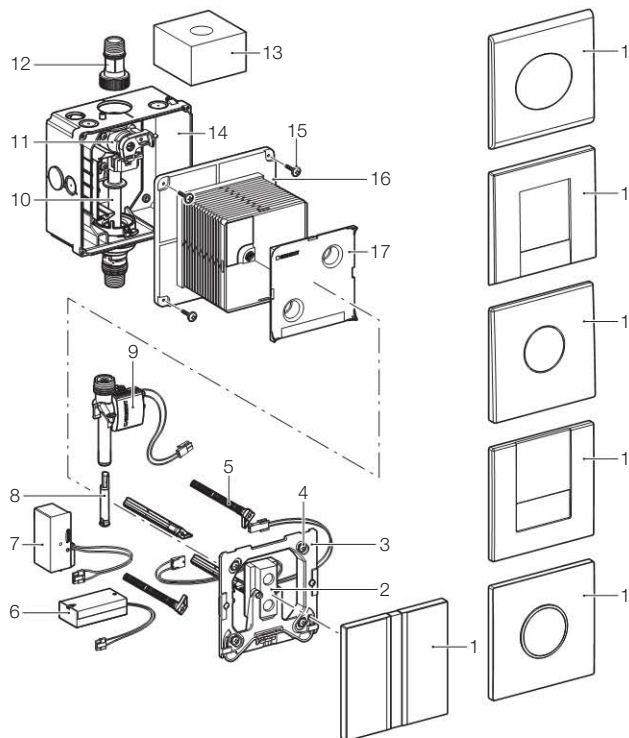
Szimbólum	A szimbólum jelentése
 VIGYÁZAT	Valamilyen lehetséges vészhelyzetre utal, amelynek következménye könnyű, vagy közepesen súlyos testi sérülés, illetve anyagi kár lehet.
	Használjon gépszírt!
	Vezetékes víz el van zárva
	Vezetékes víz meg van nyitva

HU

## Kapcsolat

Kérdések vagy problémák esetén forduljon az illetékes Geberit nagykereskedőhöz, vagy keresse fel a [www.geberit.com](http://www.geberit.com) internetcímet.

### Hálózati és elemes HyTronic vízfelvezérlés



- 1 Takaró lap
- 2 Szenzor elektronika
- 3 Nyomólap-rögzítő keret
- 4 Rögzítőcsavarok
- 5 Távolságtartó rögzítőfül
- 6 Elemtartó
- 7 Hálózati csatlakozó egység elektronika
- 8 Térfogatáram korlátozó
- 9 Mágnesszelep
- 10 Védőcső
- 11 Elzárószelep fojtószeleppel
- 12 Csatlakozó cső
- 13 Védőszivacs
- 14 Falsík alatti beépítődoboz
- 15 Rögzítőcsavarok
- 16 Törmelék elleni védőfedél
- 17 Építési törmelék elleni fedél



## Karbantartás

### Karbantartási időközök

Az alábbi karbantartási munkákat szükség esetén, de legkésőbb az előírt időközökként kell elvégezni:

- Takarólemezt külső tisztítószerekkel tisztítása - hetente, üzemeltető
- Pisztoárkagyló tisztítása - hetente, üzemeltető
- Elemek cseréje - világító elemállapot jelző esetén, üzemeltető
- Kosárszűrő tisztítása - két évente, szakember

### Karbantartási munkálatok

#### Takarófedél tisztítása



##### VIGYÁZAT

A korrozív és dörzsölő hatású tisztítószer károsíthatják a felületet.

- ▶ Ne használjon sem klór- vagy savtartalmú, sem pedig dörzsölő vagy maró hatású tisztítószerket



Helytelen tisztítószer-használatból eredő reklamációkat nem tudunk elfogadni.

#### Pisztoárkagyló tisztítása

1

A HyTronic Service-Handy vagy a Geberit Clean-Handy készülékkel kapcsolja ki ideiglenesen az öblítési funkciót.

2

Pisztoárkagyló tisztítása.

#### Cserélje ki az elemeket

##### Előfeltételek

A takaró lap leszerelve.

Lásd "Szerviz, Takaró lap és nyomólap-rögzítő keret leszerelése".

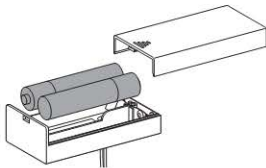


Villog az elemállapot jelző: az elemfeszültség alacsony, a vezérlés azonban még képes öblíteni.

Világít az elemállapot jelző: az elem lemerült, a vezérlés már nem öblít.



Helyezzen be két új, AA típusú, 1,5 V-os alkáli elemet.



#### Tisztítsa meg vagy cserélje ki a szűrőkosarat



HU

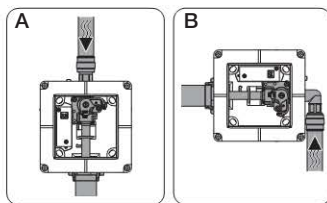
## Szerviz

### Hibakeresés

Probléma	Lehetséges ok	Megoldás
Nem folyik víz	A hidegvíz bekötés el van zárva	<b>Nyissa ki a hidegvíz bekötést</b>
	Nincs nyomás a vízhálózatban	<b>Ellenőrizze a víznyomást</b> • Állítsa helyre a víznyomást
	A szűrőkosár eltömődött	<b>Tisztítsa meg vagy cserélje ki a szűrőkosarat</b> • Lásd a "Karbantartás, Szűrőkosár tisztítása vagy cseréje" című fejezetet
	Nincs áram, a hálózati csatlakozó egységen lévő zöld LED nem világít (hálózatról vezérelt vezérlések)	<b>Ellenőrizze az áramellátást</b> • Biztosítsa az elektromos energia ellátást
	Elektromos csatlakozások szétválasztva vagy megsérültek	<b>Ellenőrizze és csatlakoztassa az elektromos csatlakozásokat</b>
	Az elemfeszültség alacsony, (elemmel működtetett vezérlések)	<b>Cserélje ki az elemeket</b> • Lásd a "Karbantartás, Elemcseré" című fejezetet
	A mágnesszelep hibás	<b>Cserélje ki a mágnesszelepet</b> • Lásd a "Szerviz, Mágnesszelep cseréje" című fejezetet
	A hálózati csatlakozó egység elektronika hibás (hálózatról vezérelt vezérlések)	<b>Cserélje ki a hálózati csatlakozó egység elektronikát</b> • Lásd a "Takaró lap és nyomólap-rögzítő keret leszerelése" című fejezetet
A szenzorablak szennyeződött vagy káros	<b>Óvatosan tisztítsa meg vagy cserélje ki a szenzorablakot</b>	
Szivárgó víz (a víz nem zárható el)	A szenzor elektronika hibás	<b>Cserélje ki a szenzor elektronikát</b>
	A mágnesszelep hibás	<b>Cserélje ki a mágnesszelepet</b> • Lásd a "Szerviz, Mágnesszelep cseréje" című fejezetet
A víz magától kezd el folyni	A szenzorablak szennyeződött vagy káros	<b>Óvatosan tisztítsa meg vagy cserélje ki a szenzorablakot</b>
	A szenzor elektronikát zavarja valami (tűkör, fémes felületek stb. a szemközti falon)	<b>Lépjön kapcsolatba a Geberit telefonos ügyfélszolgálatával</b>
A vizelde fajansz öblítése elégtelen	A fojtószelep túl kevésbé van megnyitva	<b>Nyissa meg a fojtószelepet</b>
A vizelde fajanszból kifröccsen az öblítővíz	Túl nagy a térfogatáram mennyisége	<b>Szereljen fel térfogatáram korlátozót</b> • A térfogatáram korlátozó kiegészítőként kapható (242.484.00.1)

### Szerviz munkálatok

A javítási útmutatóban függőleges vízvezetésű (A) vezérlés látható. A vízszintes vízvezetésű (B) vezérlés nem látható, de az azon végzendő szerviz munkálatok megegyeznek.

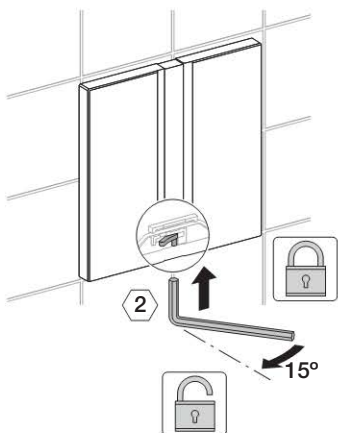


Az alábbi szerviz munkálatok leírása található itt:

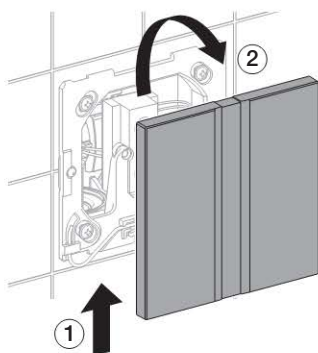
- Takaró lap és nyomólap-rögzítő keret leszerelése
- Mágnesszelep cseréje
- Szabályozó csavar cseréje
- Öblítővezeték ajakos tömítésének cseréje
- Nyomólap-rögzítő keret és takaró lap felszerelése
- Öblítési idő kézi beállítása

## Takaró lap és nyomólap-rögzítő keret leszerelése

1

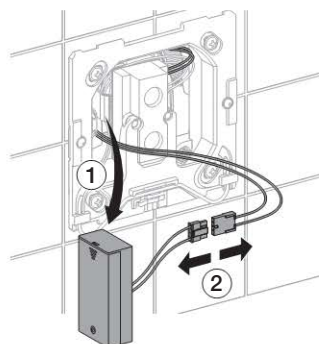


2

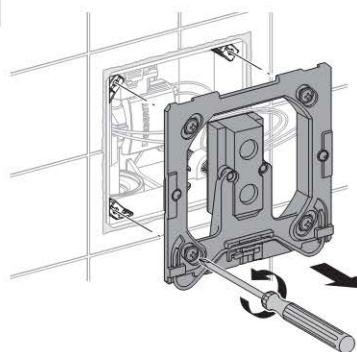


3

Szerelje ki az elemtartót (elemes vezérlések, az elemek kicserélhetők).

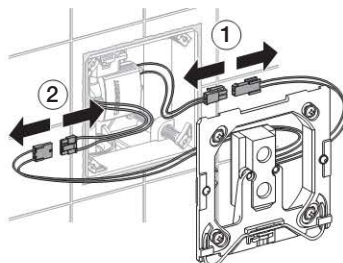


4

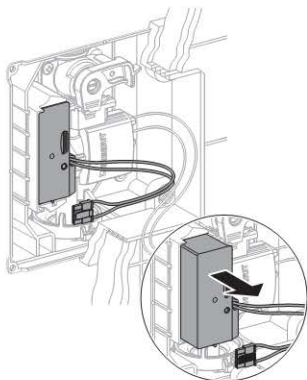


5

Válassza szét a kábelcsatlakozásokat (2. lépés – csak hálózati vezérlések esetében).



- 6** Szerelje ki a hálózati csatlakozó egységet (hálózati vezérlések).



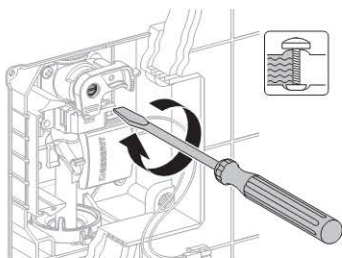
## Mágnesszelep cseréje

### Előfeltételek

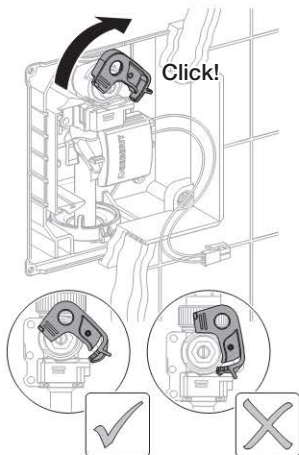
Takaró lap és nyomólap-rögzítő keret leszerelve.

Lásd "Szerviz, Takaró lap és nyomólap-rögzítő keret leszerelése".

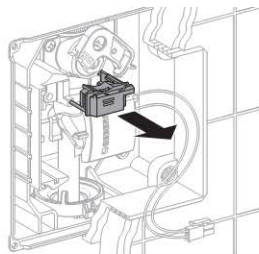
**1**



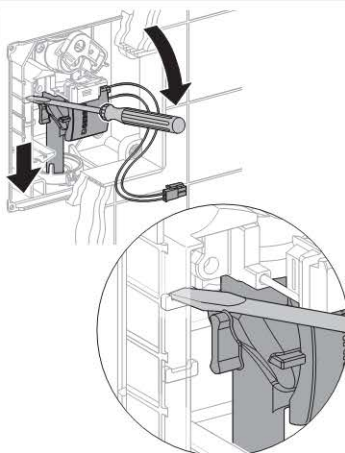
**2**



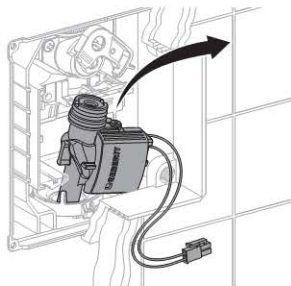
**3**



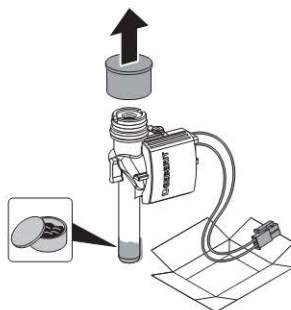
**4**



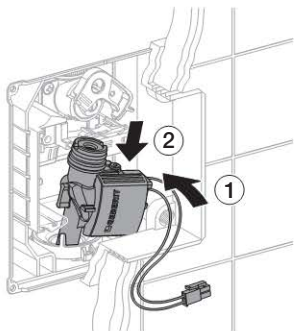
**5**



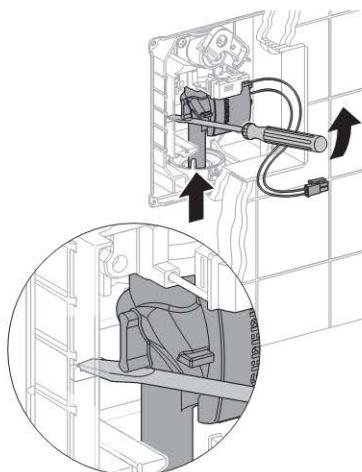
**6**



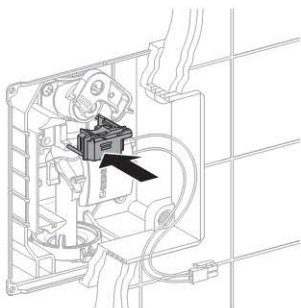
7



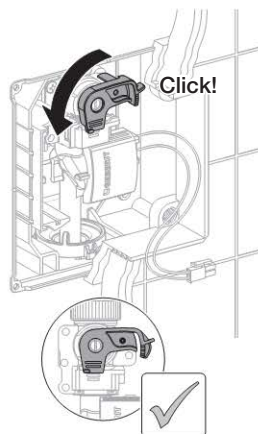
8



9



10



### Szabályozó csavar cseréje

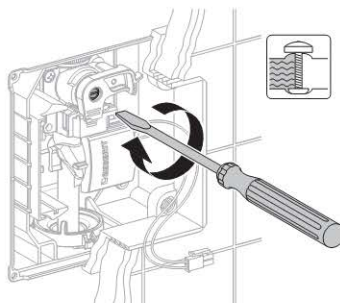
#### Előfeltételek

Takaró lap és nyomólap-rögzítő keret leszerelve.

Lásd "Szerviz, Takaró lap és nyomólap-rögzítő keret leszerelése".

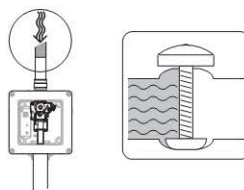
HU

1

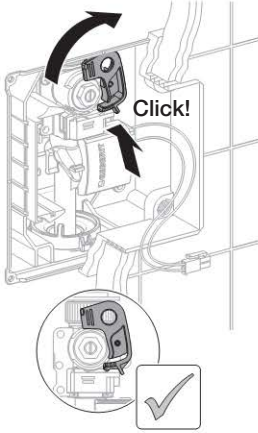


2

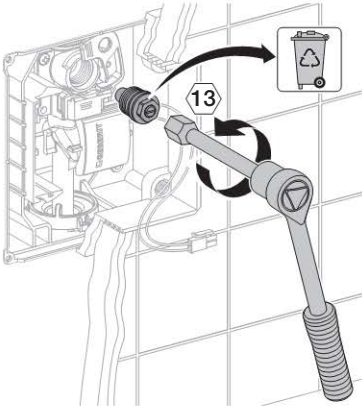
Zárja el a központi hidegvíz bekötést.



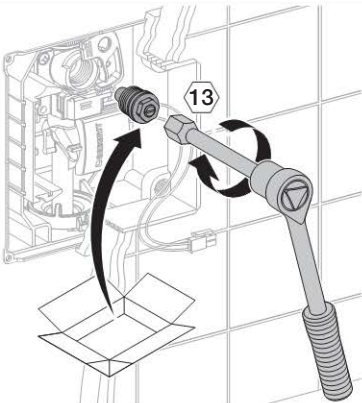
3



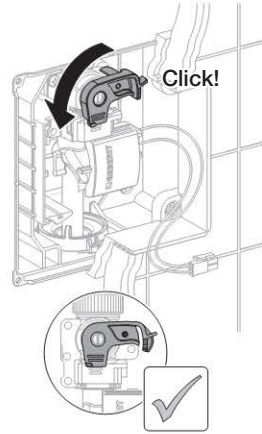
4



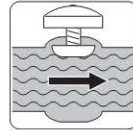
5



6



7 Nyissa ki a központi hidegvíz bekötést.



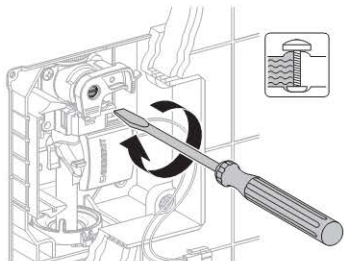
## Öblítővezeték ajakos tömítésének cseréje

### Előfeltételek

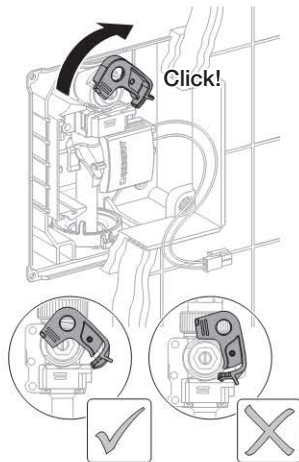
Takaró lap és nyomólap-rögzítő keret leszerelve.

Lásd "Szerviz, Takaró lap és nyomólap-rögzítő keret leszerelése".

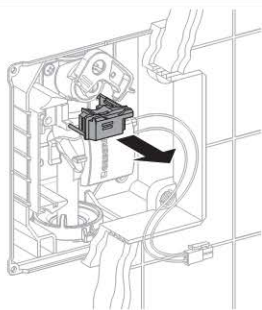
1



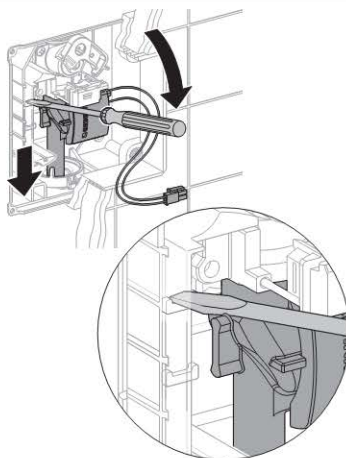
2



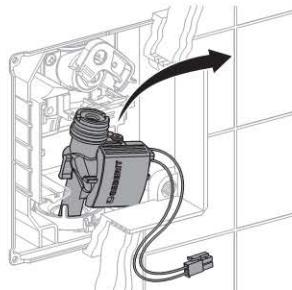
3



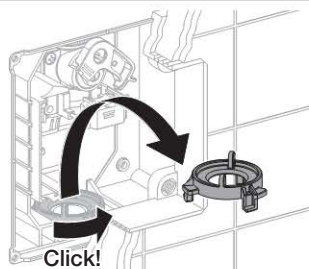
4



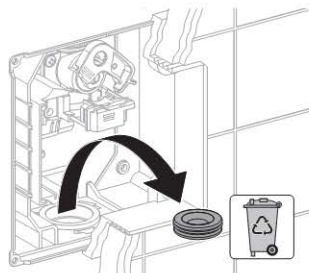
5



6

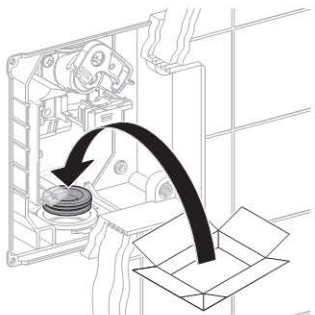


7

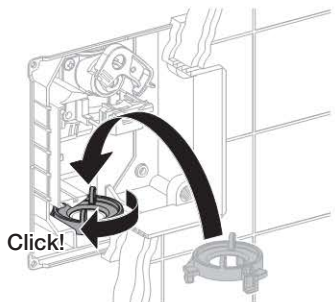


HU

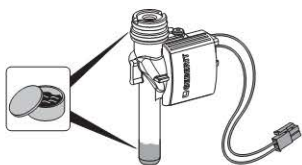
8



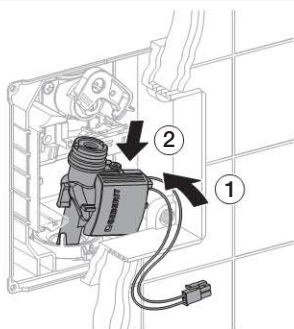
9



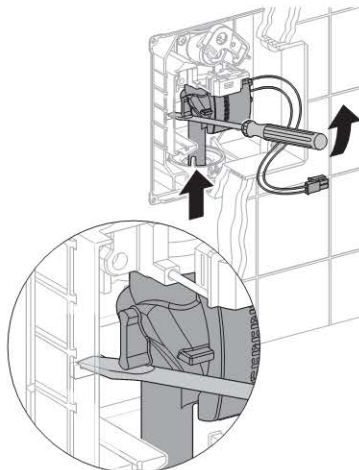
10



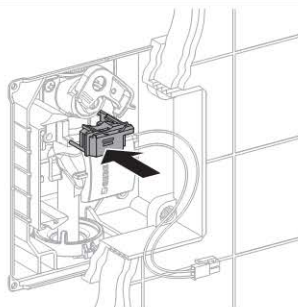
11



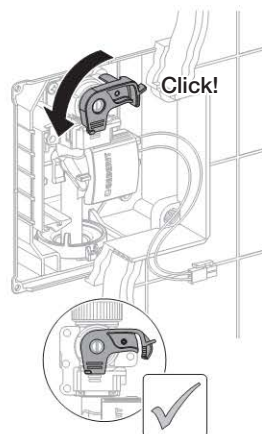
12



13



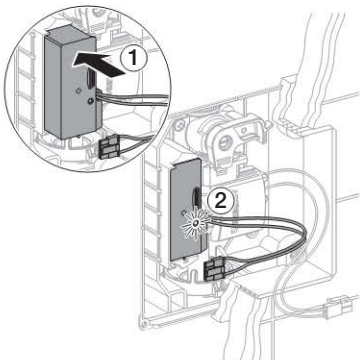
14



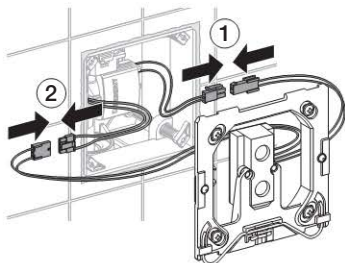


## Nyomólap-rögzítő keret és takaró lap felszerelése

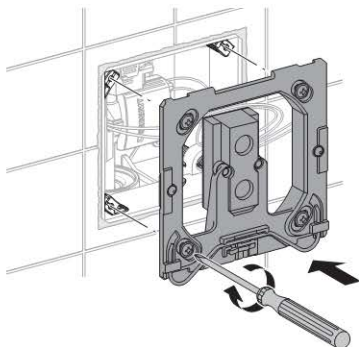
- 1** Szerelje be a hálózati csatlakozó egységet (hálózatról vezérelt vezérlések).



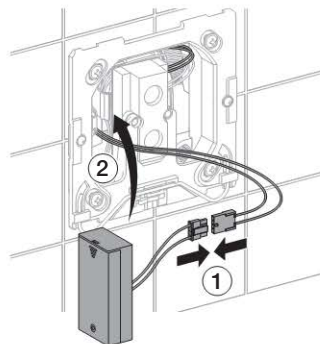
- 2** Csatlakoztassa a kábeleket (2. lépés – csak hálózatról vezérelt vezérlések esetében).



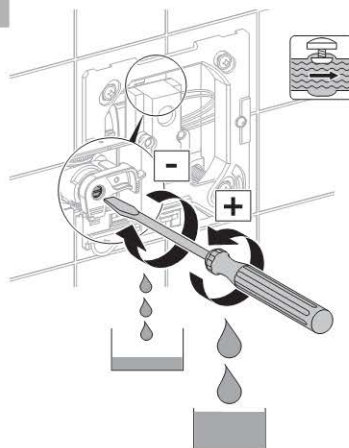
**3**



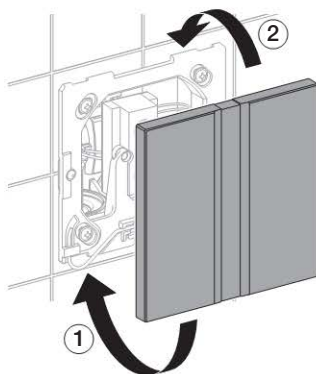
- 4** Szerelje be az elemtartót (elemmel működtetett vezérlések).



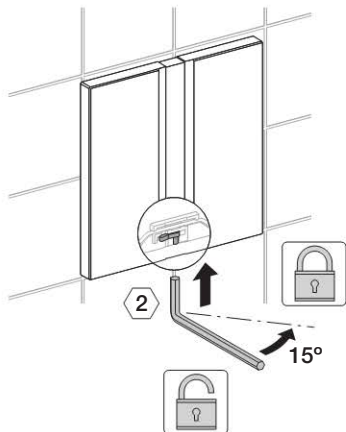
**5**



**6**

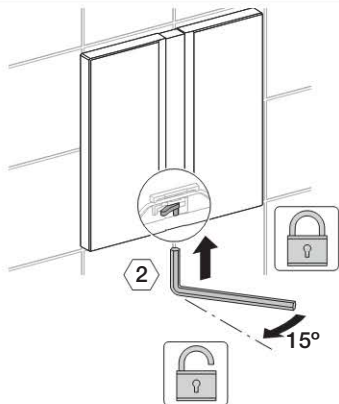


7

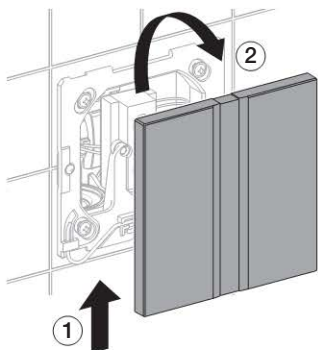


Öblítési idő kézi beállítása

1

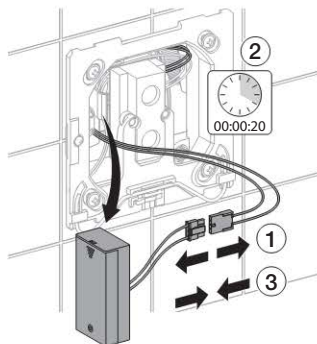


2

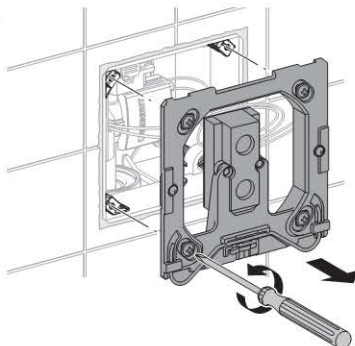


3

Válassza szét az elemtartó elektromos csatlakozását (elemes vezérlések), majd legalább 20 s után csatlakoztassa ismét. Folytassa a 6. lépésnél.

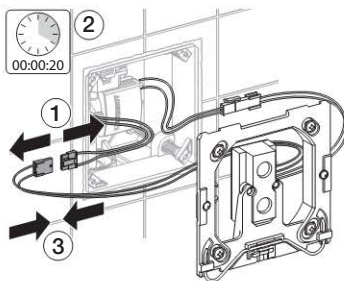


4

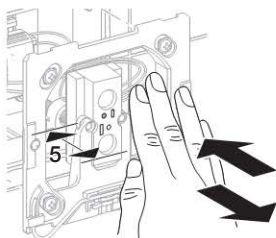


5

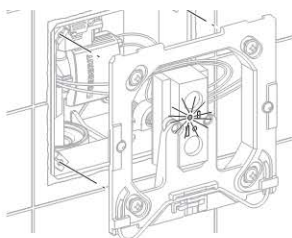
Válassza szét a hálózati csatlakozó egység elektromos csatlakozását (hálózati vezérlések), majd legalább 20 s után csatlakoztassa ismét.



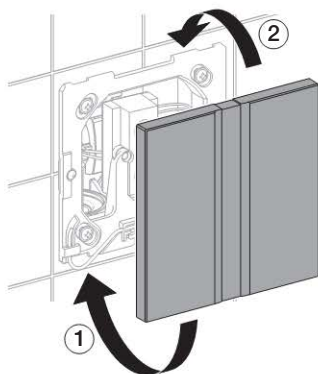
- 6** 5 s-on belül tartsa a kezét kb. 5 cm távolságba a vezérléstől. Az új öblítési idő addig tart, amíg a kezét a vezérlés előtt tartja, de max. 15 s-ig. Elindul egy öblítési folyamat.



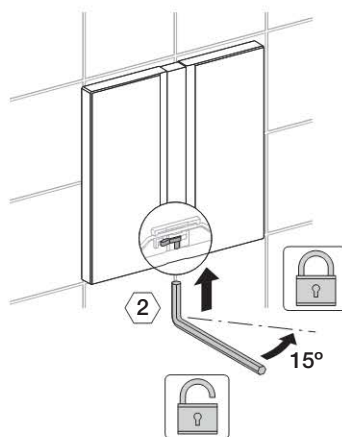
- 7** Az újonnan beállított öblítési idő jóváhagyását a fény villogása jelzi. A villogások száma = az öblítési idő másodpercben.



**8**



**9**



HU

## Szerviz

### Beállítások a HyTronic Service Handy-vel

#### Általános információk

Az itt leírt funkciókat kizárólag szakember állíthatja be.

A HyTronic Service-Handy-vel (személyzeti távirányító) egyedileg állíthatja be a funkciókat a HyTronic vízkezelésérlésen. A "Menüpont" oszlopban található számok és fogalmak megegyeznek a HyTronic Service Handy kijelzőjén láthatóakkal. Ezzel kapcsolatban további információkat a HyTronic Service Handy kezelési útmutatójában talál.

A Service-Handy (személyzeti távirányító) alábbi funkciói a 2016- után készült, RS09 revíziós szintű vízkezelésérlések esetében érvényesek.

#### Parancsok

Menüpont [EN] [DE]	Leírás	Alkalmazás	Beállítási tartomány	Gyári beállítás
20 [Flush] [Spülung]	Öblítés. Elindít egy öblítést	a) A mágnesszelep funkcióellenőrzése b) A vízfelde fajansz öblítése (pl. az optimális öblítővíz- mennyiség beállításakor)	Start = "OK"	–
21 [RangeTest] [TestErfas]	Felhasználó érzékelése. A szenzorablakban lévő vörös LED világitani kezd, ha az érezékelési tartományba valami belép; ez nem indít el öblítést. 10 perc elteltével a funkció automatikusan kikapcsol	Probléma a használatérezékelővel	Be = "OK" Ki = "OK"	Ki = [OFF]
22 [BlocFlush] [Blockiere]	Öblítést leállítani. Nem indul öblítés. A LED 6 másodpercenként kétszer felvillan. 10 óra elteltével a funkció automatikusan kikapcsol	Érzékelési zavarok esetén	Be = "OK" Ki = "OK"	–
23 [EmptyPipe] [RohrLeer]	Hálózatot leüríteni. A csővezeték leürítése érdekében a mágnesszelep megnyílik. A LED 6 másodpercenként kétszer felvillan. 30 perc elteltével a funkció automatikusan kikapcsol	a) Szerviz munkálatok és karbantartási munkálatok esetén b) Téli leürítés	Be = "OK" Ki = "OK"	–
24 [FactrySet] [Werkseinst]	Gyári beállítások. Valamennyi funkció visszaáll a gyári beállításra. A LED háromszor felvillan és elindul egy öblítés	Funkciózavarok esetén	Start = "OK"	–
25 [CleanMode] [Reinigung]	Tisztítási mód bekapcsolása. A LED 3 másodpercenként kétszer felvillan. A vezérlés a bevitt adattal beállított időtartamig 55 [CleanTime] [ReiniZeit] nem aktív. Ezen időtartam letelte után öblít	A takaró lap vagy a vízfelde fajansz tisztítása öblítés kiváltása nélkül	Start = "OK"	–

**Programok**

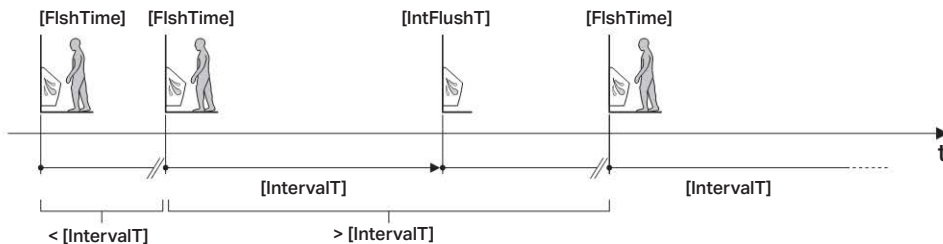
<b>Menüpont [EN] [DE]</b>	<b>Leírás</b>	<b>Alkalmazás</b>	<b>Beállítási tartomány</b>	<b>Gyári beállítás</b>
30 [CoverOps] [Deckel-UR]	Válassza a fedeles vizelde üzemmódot. A program be- vagy kikapcsolja a fedeles vizelde üzemmódot	Ha a fedeles vizelde nyitott fedele letakarja a szenzort	Be = [ON] Ki = [OFF]	Ki = [OFF]
31 [ManFlshEn] [FreiManSp]	Kézi öblítés engedélyezése. Bekapcsolja a második rövid szenzort, amelynek segítségével a felhasználó idő előtti öblítést indíthat el	Érintésmentes kézi öblítés használat közben	Be = [ON] Ki = [OFF]	Ki = [OFF]
32 [IntFlush] [IntervSp]	Közbenső öblítés kiválasztása. <sup>1)</sup> Elindítja a közbenső öblítés programot. A vezérlés automatikus öblítést indít el, amely az utolsó használat után a bevitt adattal beállított időtartam 54 [IntervalT] [IntervalZ] elteltével indul, és a bevitt adattal beállított időtartamig 53 [IntFlushT] [IntervSpZ] tart	a) Ritka használat esetén a búzzár fenntartása b) Álló víz kiöblítése (pangás megakadályozása)	Be = [ON] Ki = [OFF]	Be = [ON]
33 [PowOnFlsh] [NetzEinSp]	Válassza ki a hálózat be öblítés funkciót. A hálózati feszültség rákapcsolásakor a vezérlés öblítést indít el	a) Központi öblítés indítása b) Működés ellenőrzése	Be = [ON] Ki = [OFF]	Be = [ON]
34 [DynFlush] [DynamSpül]	Dinamikus öblítés üzemmódot kiválasztani. A vezérlés a használat gyakoriságához igazítja működését	Gyakori használat esetén lerövidíthető az öblítési idő (pl. stadionokban)	Be = [ON] Ki = [OFF]	Be = [ON]
35 [PreFlush] [Vorspüing]	Az előöblítés kiválasztása. Az érzékelési tartományba való belépéskor 3 másodpercig öblít, ha legalább 10 percig nem volt használatban	Használat előtt vízréteggel vonja be a vizelde fajanszt, ami megakadályozza a lerakódások keletkezését	Be = [ON] Ki = [OFF]	Ki = [OFF]
36 [FollwFlsh] [FolgeSpül]	Az utóöblítés kiválasztása. Az utolsó használat után a bevitt adattal beállított időtartam 52 [DelFollwF] [FolGVerzö] letelte után öblítést indít el	a) A vizelde fajansz öblítése b) Búzzár feltöltése	Be = [ON] Ki = [OFF]	Ki = [OFF]
37 [PostFlush] [NachSpül]	Az utánöblítés funkció kiválasztása. A főöblítés után 3 másodperccel 2 másodpercig öblít	Búzzár feltöltése	Be = [ON] Ki = [OFF]	Ki = [OFF]
38 [AttnndFlsh] [BeglSpül]	Kísérő öblítés kiválasztása. Az öblítés a felhasználó érzékelésének időtartamig tart (max. 60 másodpercig)	a) Alapos öblítés b) Háttérzaj Nagy vízfelhasználás	Be = [ON] Ki = [OFF]	Ki = [OFF]
39 [HybridMod] [HybridMod]	Hibrid üzemmód aktiválása <sup>1)</sup>	Vízmentes üzem időszakos öblítéssel a lehető legkisebb vízfogyasztás érdekében	Ki = [0] Használat = [1] Idő = [2]	Ki = [0]
40 [PurgFlsh] [PurgFlsh]	Zuhatóöblítés aktiválása <sup>1)</sup>	A vízelvezető rendszer lerakódásainak kiöblítésére. A rövid öblítési idők vagy a hibrid üzemmód esetén gyakrabban előfordulhatnak lerakódások	Be = [ON] Ki = [OFF]	Ki = [OFF]

HU

<sup>1)</sup> Lásd az intervallum-üzemmódok részletes leírását a következő oldalon.

## Közbenső öblítés [IntFlush] [IntervSp]

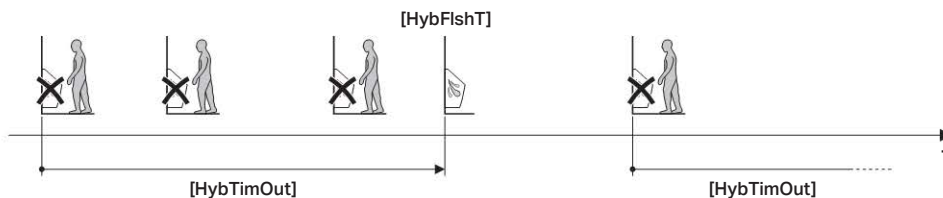
Az utolsó használat után az [IntervalT] [IntervalZ] intervallum leteltével öblít (54. menüpont). Az intervallum mérése minden használat esetén újraindul. Az öblítési időt a [IntFlushT] [IntervSpZ] (53. menüpont) határozza meg.



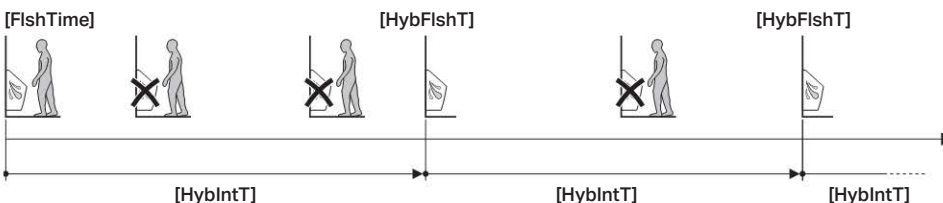
## Hibrid üzemmód [HybridMod]

Használatkor nem indul el az öblítés (vízmentes üzem). A time-out vagy az intervallum leteltével azonban időszakosan egy öblítés elindul. Az öblítési időt a [HybFishT] (56. menüpont) határozza meg.

- Használat üzemmód [1]: A [HybTimOut] time-out leteltével öblít (57. menüpont). Éppen futó time-out esetén nem öblít. A time-out kezdete:
  - Az első használatnál
  - A következő használatnál a megelőző time-out leteltével



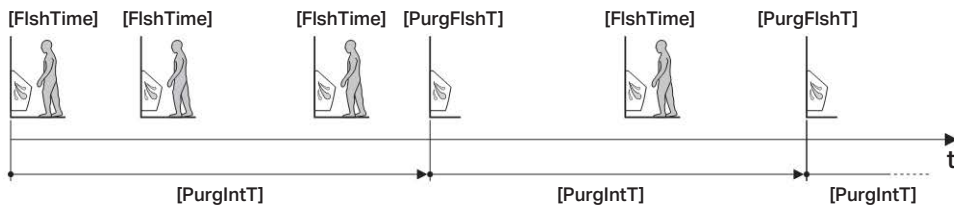
- Idő üzemmód [2]: A [HybIntT] időintervallum leteltével öblít (58. menüpont). Éppen futó időintervallum esetén nem öblít. Az időintervallum kezdete:
  - Az első használatnál
  - A megelőző időintervallum leteltével, a használattól függetlenül



### Zuhatagöblítés [PurgFish]

A [PurgIntT] időintervallum leteltével öblít (60. menüpont). Az öblési időt a [PurgFishT] (59. menüpont) határozza meg. Az időintervallum kezdete:

- Az első használatnál
- A megelőző időintervallum leteltével, a használattól függetlenül



A zuhatagöblítés alkalmazható a közbenső öblítéssel vagy a hibrid üzemmóddal együtt.

## Paraméterek

Menüpont [EN] [DE]	Leírás	Alkalmazás	Beállítási tartomány	Gyári beállítás
50 [FishTime] [Spülzeit]	Öblítési időt beállítani. Az öblítés időtartama használat után	A vizelde fajsanz öblítésének optimalizálása, A vízfelhasználás korlátok közé szorítása	1–15 s [...]	7 s [7]
51 [DetectT] [VerweilZ]	Tartózkodási időt beállítani. Minimális várakozási idő a személyek felhasználóként való felismeréséhez az érzékelési tartományban	Öblítések megakadályozása az érzékelési tartományba való véletlen belépés esetén	3–15 s [...]	7 s [7]
52 [DelFollwF] [FolgVerzö]	Utóöblítés késleltetését beállítani. Akkor van bekapcsolva, ha a 36. menü "Utóöblítést kiválasztani" [ON] [EIN] állapotban van	–	1–24 h [...]	2 h [2]
53 [IntFlushT] [IntervSpZ]	Közbenső öblítés – öblítési idő beállítása. Akkor van bekapcsolva, ha a 32. menü "Közbenső öblítés kiválasztása" [ON] [EIN] állapotban van	–	3–180 s [...]	5 s [5]
54 [IntervalT] [IntervalZ]	Közbenső öblítés – öblítési intervallum beállítása. Akkor van bekapcsolva, ha a 32. menü "Közbenső öblítés kiválasztása" [ON] [EIN] állapotban van	–	1–168 h [...]	24 h [24]
55 [CleanTime] [ReiniZeit]	Tisztítási időt beállítani. Meghatározza, hogy mennyi ideig legyen kikapcsolva a vezérlés a 25 [CleanMode] [Reinigung] menü indításakor	–	1–16 min [...]	10 min [10]
56 [HybFishT] [HybFlshT]	Hibrid üzemmód – öblítési idő beállítása. Akkor van bekapcsolva, ha a 39. menüpont "Hibrid üzemmód aktiválása" [1] vagy [2] állapotban van	–	1–15 s [...]	7 s [7]
57 [HybTimOut] [HybTimOut]	Hibrid üzemmód – time-out beállítása. Akkor van bekapcsolva, ha a 39. menüpont "Hibrid üzemmód aktiválása" [1] állapotban van	–	5–720 min [...]	60 min [60]
58 [HybIntT] [HybIntT]	Hibrid üzemmód – időintervallum beállítása. Akkor van bekapcsolva, ha a 39. menüpont "Hibrid üzemmód aktiválása" [2] állapotban van	–	10–1440 min [...]	1440 min [1440]
59 [PurgFlshT] [PurgFlshT]	Zuhatagöblítés – öblítési idő beállítása. Akkor van bekapcsolva, ha a 40. menüpont "Zuhatagöblítés kiválasztása" [ON] [EIN] állapotban van	–	3–30 s [...]	12 s [12]
60 [PurgIntT] [PurgIntT]	Zuhatagöblítés – időintervallum beállítása. Akkor van bekapcsolva, ha a 40. menüpont "Zuhatagöblítés kiválasztása" [ON] [EIN] állapotban van	–	1–168 h [...]	6 h [6]



**Mérőórák**

Menüpont [EN] [DE]	Leírás	Mértékegység
70 [Days?] [SumBetrT?]	Üzemnapok száma összesen. Kijelzi az üzembe helyezés óta eltelt üzemnapok számát	[...] üzemnap
71 [Uses?] [SumBenut?]	Összes használat száma. Kijelzi az üzembe helyezés óta végrehajtott használatok számát	[...] használat
72 [Flushes?] [SumSpül?]	Öblítések száma összesen. Kijelzi az üzembe helyezés óta végrehajtott öblítések számát	[...] öblítés
73 [≠Days] [≠SumBetrT]	Üzemnapok száma bekapcsolt állapotban. Kijelzi az utolsó bekapcsolás óta eltelt üzemnapok számát	[...] üzemnap
74 [≠Uses] [≠SumBenut]	Használatok száma bekapcsolt állapotban. Kijelzi az utolsó bekapcsolás utáni használatok számát	[...] használat
75 [≠Flushes] [≠SumSpül]	Öblítések száma bekapcsolt állapotban. Kijelzi az utolsó bekapcsolás óta végrehajtott öblítések számát	[...] öblítés

**Készülék adatok**

Menüpont [EN] [DE]	Leírás	Mértékegység
80 [TypeNo] [Modell-Nr]	Modellszám. Kijelzi a vezérlés cikkszámát (elektronikai modul cseréje esetén érvénytelen adatot jelenít meg)	[...]
81 [SWVersion] [SWVersion]	Szoftververzió. Kijelzi a vezérlés szoftververzióját (pl. [0312] = 3.12-es verzió)	[...] XXZZ
82 [SerialNo] [Serien-Nr]	Gyártási szám. Kijelzi az aktuális elektronikai modul gyártási számát	[...]
83 [ManufDate] [ProdDatum]	Vezérlés gyártási ideje. Kijelzi a vezérlés gyártási idejét. Az elektronikai modul cseréje esetén nem érvényes (pl. [1009] = 10. naptári hét, 2009)	[...] WWYY
84 [TypePower] [Netz/Batt]	Táplálási mód. Kijelzi, hogy hálózatról vezérelt (AC) vagy elemmel működtetett (DC) vezérlésről van-e szó	DC = [0] AC = [1]
85 [Battery%] [Batterie%]	Elem kapacitás. Kijelzi az elem kapacitását %-ban. 10 %-nál tartson készenlétben csereelemet	[...] %

HU

## Műszaki adatok

### Műszaki adatok

#### Hálózatról vezérelt HyTronic vizelde vezérlés

Időszaki öblítés gyári beállítása	24 h
Időszaki öblítés beállítási tartománya	1 - 168 h
Térfogatáram 1 bar nyomáson	0,3 / 0,24 (térfogatáram korlátozóval) l/s
Próbanyomás (víz)	16 bar
Próbanyomás (levegő/inertgáz)	3 bar
Várakozási idő gyári beállítása	7 s
Várakozási idő beállítási tartománya	3 - 15 s
Hálózati frekvencia	50 - 60 Hz
Teljesítményfelvétel	< 0,5 W
Érintésvédelmi osztály	IP 45
Névleges feszültség	110 - 240 V AC
Üzemi feszültség	4,5 V DC
Öblítési idő gyári értéke	4 s
Öblítési idő beállítási tartománya	3 - 15 s
Páratartalom	< 100 % (relatív)
Üzemi nyomástartomány	1 - 8 bar
Maximális üzemi vízhőmérséklet	30 °C

#### Elemmel működtetett HyTronic vizelde vezérlés

Időszaki öblítés gyári beállítása	24 h
Időszaki öblítés beállítási tartománya	1 - 168 h
Térfogatáram 1 bar nyomáson	0,3 / 0,24 (térfogatáram korlátozóval) l/s
Próbanyomás (víz)	16 bar
Próbanyomás (levegő/inertgáz)	3 bar
Alkáli elem élettartama	~ 2 év
Várakozási idő gyári beállítása	7 s
Várakozási idő beállítási tartománya	3 - 15 s
Elem típusa	Alkáli elem 1,5 V (AA)
Teljesítményfelvétel	< 0,5 W
Érintésvédelmi osztály	IP 45
Üzemi feszültség	3 V DC
Öblítési idő gyári értéke	4 s
Öblítési idő beállítási tartománya	3 - 15 s
Páratartalom	< 100 % (relatív)
Üzemi nyomástartomány	1 - 8 bar
Maximális üzemi vízhőmérséklet	30 °C

## Všeobecné pokyny

- Tento návod na obsluhu** Návod na obsluhu uschovajte a v prípade potreby dajte k dispozícii odborníkovi.
- Prevádzka, údržba** Užívateľ môže vykonávať údržbárske práce len v takom rozsahu, ako sú opísané v tomto návode.
- Servis** Servisné práce môže vykonávať len odborník. Neodborné práce môžu viesť k nehodám, poškodeniam a poruchám v prevádzke.




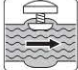
## Cieľová skupina

Tento dokument je určený pre odborníkov podľa EN IEC 62079:2001.

## Použitie v súlade s určením

Riadenia pisoára HyTronic sú určené na splachovanie pisoárov. Pri použití na iné účely sú v prípade zranenia osôb a poškodenia majetku vylúčené nároky na ručenie a záruku.

## Vysvetlivky

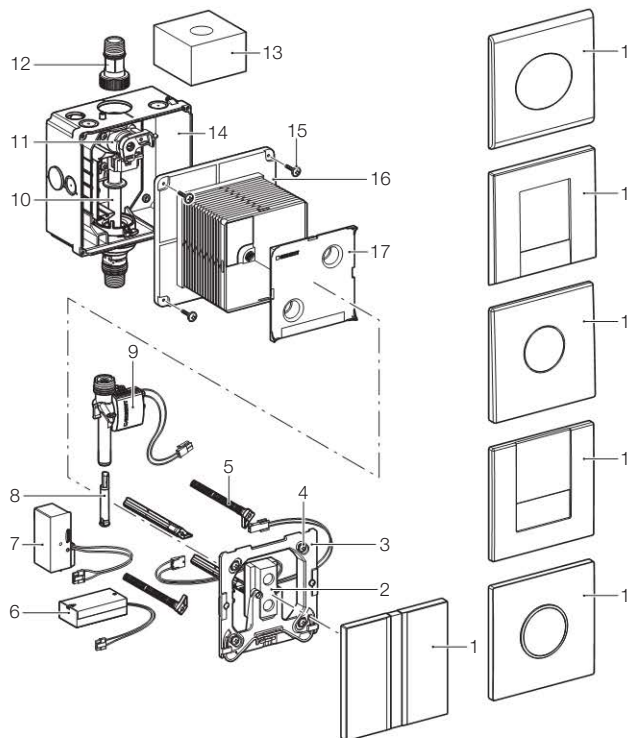
Symbol	Význam
	<b>UPOZORNENIE</b> Upozorňuje na možnú nebezpečnú situáciu, ktorá môže mať za následok ľahké alebo stredne ťažké zranenie alebo materiálne škody.
	Použite mazací tuk!
	Prívod vody z vodovodu je zatvorený
	Prívod vody z vodovodu je otvorený

## Kontakt

V prípade otázok alebo akýchkoľvek problémov kontaktuje prosím predajnú spoločnosť Geberit vo Vašej krajine alebo [www.geberit.com](http://www.geberit.com).

## Zloženie

### Riadenie pisoára HyTronic napájané zo siete a z batérie



- 1 Krycia doska
- 2 Senzor elektroniky
- 3 Upevňovací rám
- 4 Upevňovacie skrutky
- 5 Dištančný čap
- 6 Box na batérie
- 7 Sieťový zdroj elektroniky
- 8 Regulátor prietoku
- 9 Magnetický ventil
- 10 Chránička
- 11 Uzatvárací ventil so škrtiacou klapkou
- 12 Pripojovacia vsuvka
- 13 Ochranná špongia
- 14 Podomietková schránka
- 15 Upevňovacie skrutky
- 16 Ochranná doska
- 17 Kryt ochrannej dosky

## Údržba

### Interval údržby

Nasledujúce údržbárske práce vykonávajúte podľa potreby, ale najneskôr v uvedených intervaloch:

- Čistenie povrchu krycej dosky - týždenne, vykoná prevádzkovateľ
- Čistenie pisoára - týždenne, vykoná prevádzkovateľ
- Výmena batérie - keď svieti indikátor batérie, vykoná prevádzkovateľ
- Čistenie košíkového filtra - každé 2 roky, vykoná odborník

### Údržbárske práce

#### Čistenie krycej dosky

**UPOZORNENIE**  
**Agresívne a abrazívne čistiace prostriedky by mohli povrch poškodiť.**

- ▶ Nepoužívajte čistiace prostriedky s obsahom chlóru alebo kyselín, brusné alebo leptavé čistiace prostriedky

**i** Reklamácie škôd, ktoré sú spôsobené neodborným ošetrovaním čistiacimi prostriedkami, nemôžu byť uznané.

#### Čistenie pisoára

- 1** Pomocou servisného nástroja "Service Handy" alebo "Clean Handy" prechodne vypnite funkciu splachovania.
- 2** Čistenie pisoára.

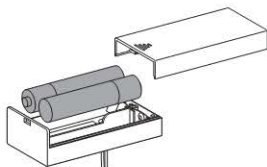
#### Výmena batérií

##### Predpoklady

Krycia doska je demontovaná.  
 Pozri "Servis, Demontáž krycej dosky a upevňovacieho rámu".

**i** Indikátor batérií bliká: napätie batérií je nízke, riadenie ešte splachuje.  
 Indikátor batérií svieti: batérie sú je prázdne, riadenie už nespachuje.

- ▶ Vložte dve nové alkalické batérie typu AA, 1,5 V.



#### Čistenie alebo výmena košíkového filtra



SK

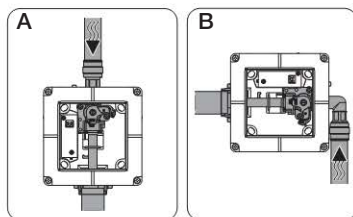
## Servis

### Hľadanie chyby

Problém	Možná príčina	Náprava
Voda netečie	Prívod vody je uzavretý	<b>Otvorte prívod vody</b>
	Žiadny tlak vo vodovodnej sieti	<b>Prekontrolujte tlak vody</b> - Obnovte tlak vody
	Košíkový filter je upchaný	<b>Vymeňte alebo vyčistite košíkový filter</b> - Pozri "Údržba, Čistenie alebo výmena košíkového filtra"
	Chýba sieťový prúd, zelená LED dióda na sieťovom zdroji nesvieti (riadenia napájané zo siete)	<b>Prekontrolujte dodávku sieťového prúdu</b> - Zabezpečte dodávku prúdu
	Konektory odpojené alebo poškodené	<b>Skontrolujte a opäť zapojte konektory</b>
	Napätie batérií je nízke, (riadenia napájané batériami)	<b>Vymeňte batérie</b> - Pozri "Údržba, Výmena batérií"
	Magnetický ventil je pokazený	<b>Vymeňte magnetický ventil</b> - Pozri "Servis, Výmena magnetického ventilu"
Trvalý prietok (voda neprestáva tiecť)	Sieťový zdroj elektroniky je poškodený (riadenia napájané zo siete)	<b>Vymeňte sieťový zdroj elektroniky</b> - Pozri "Demontáž krycej dosky a upevňovacieho rámu"
	Okienko senzora je zašpinené alebo poškriabané	<b>Opatrne očistite alebo vymeňte okienko senzora</b>
	Senzor elektroniky je pokazený	<b>Vymeňte senzor elektroniky</b>
Voda začne samovoľne tiecť	Magnetický ventil je pokazený	<b>Vymeňte magnetický ventil</b> - Pozri "Servis, Výmena magnetického ventilu"
	Okienko senzora je zašpinené alebo poškriabané	<b>Opatrne očistite alebo vymeňte okienko senzora</b>
Pisoár je vyplachovaný nedostatočne	Vplyvy z miestnosti (zrkadlo, kovové povrchy atď. na protiľahlej stene) rušia senzor elektroniky	<b>Kontaktujte servis spoločnosti Geberit</b>
	Škrtiaca klapka nie je dostatočne otvorená	<b>Otvorte škrtiacu klapku</b>
Splachovacia voda strieka von z pisoára	Príliš vysoký prietok	<b>Namontujte regulátor prietoku</b> - Regulátor prietoku je dostupný ako príslušenstvo (242.484.00.1)

### Servisné práce

Tento návod na opravu zobrazuje riadenie so zvislým vedením vody (A). Riadenie s vodorovným vedením vody (B) zobrazené nie je, ale servisné práce sú rovnaké.

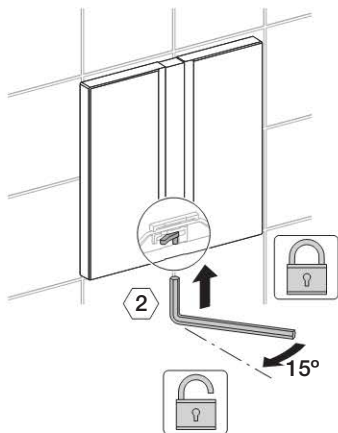


Tu sú opísané nasledovné servisné práce:

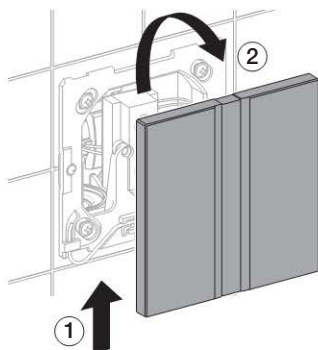
- Demontáž krycej dosky a upevňovacieho rámu
- Výmena magnetického ventilu
- Výmena škrtiacej skrutky
- Výmena prisávacieho tesnenia vedenia splachovania
- Montáž upevňovacieho rámu a krycej dosky
- Manuálne nastavenie doby splachovania

## Demontáž krycej dosky a upevňovacieho rámu

1

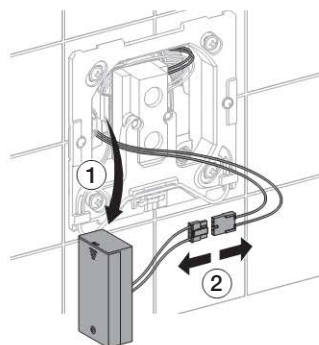


2

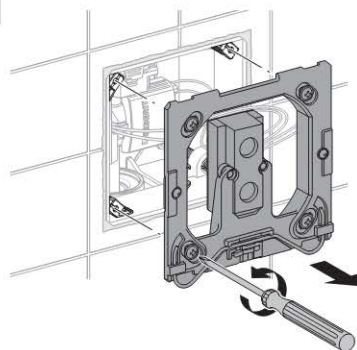


3

Vymontujte box na batérie (riadenia napájané batériou, batérie sa môžu vymeniť).

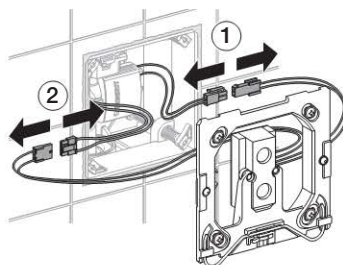


4

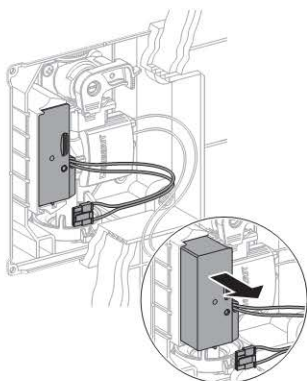


5

Odpojte káblové spojenia (krok 2 - len pri riadeniach napájaných zo siete).



- 6** Vymontujte sieťový zdroj (riadenia napájané zo siete).



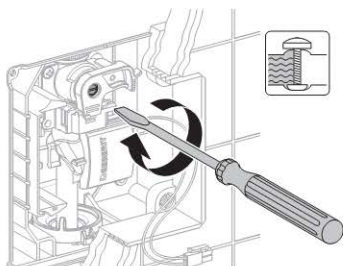
## Výmena magnetického ventilu

### Predpoklady

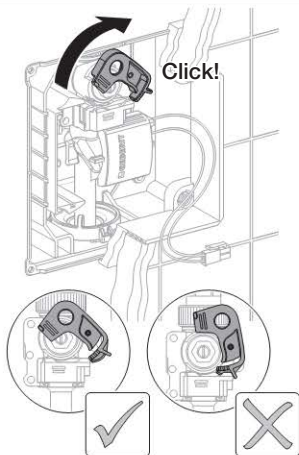
Krycia doska a upevňovací rám sú demontované.

Pozri "Servis, Demontáž krycej dosky a upevňovacieho rámu".

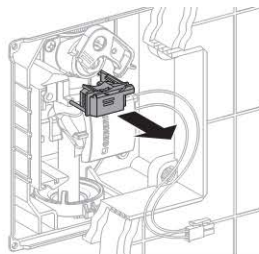
**1**



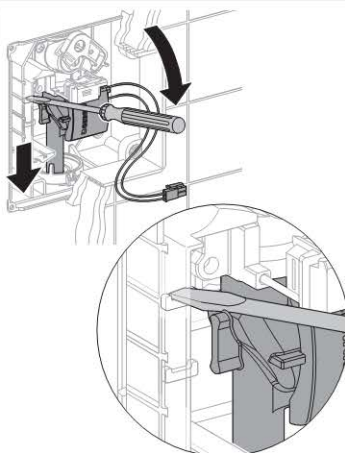
**2**



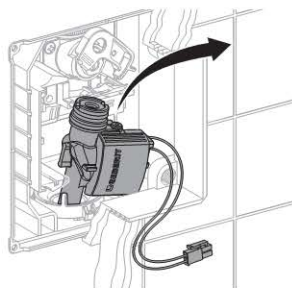
**3**



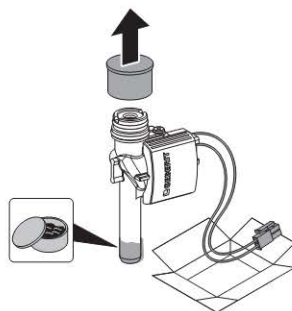
**4**



**5**

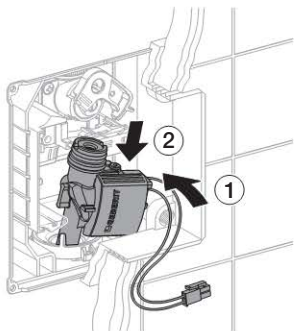


**6**

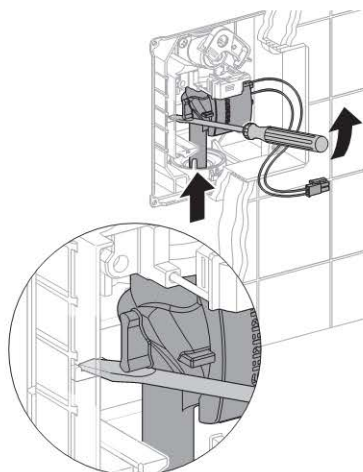




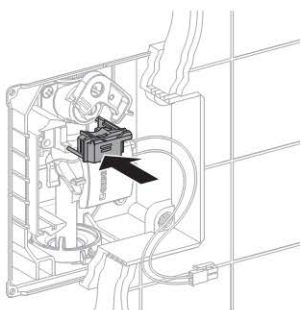
7



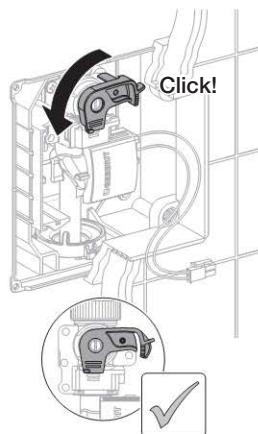
8



9



10



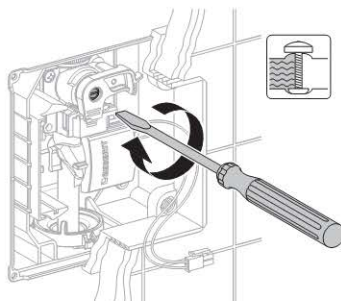
### Výmena škrtiacej skrutky

#### Predpoklady

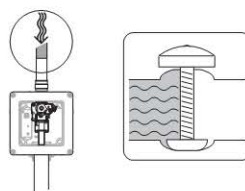
Krycia doska a upevňovací rám sú demontované.

Pozri "Servis, Demontáž krycej dosky a upevňovacieho rámu".

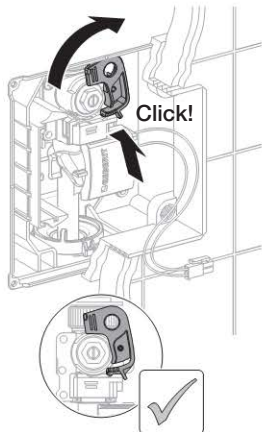
1



2 Zatvorte centrálny prívod vody.



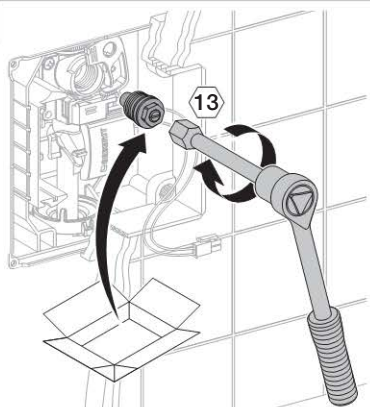
3



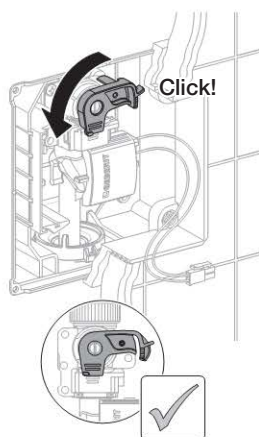
4



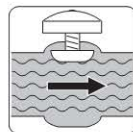
5



6



7 Otvorte centrálny prívod vody.



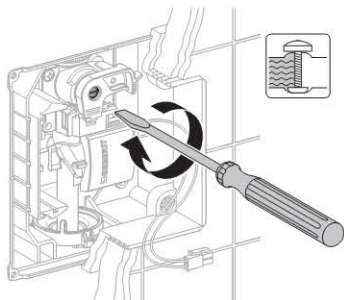
## Výmena prisávacieho tesnenia vedenia splachovania

### Predpoklady

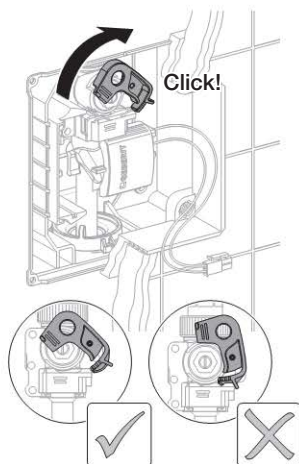
Krycia doska a upevňovací rám sú demontované.

Pozri "Servis, Demontáž krycej dosky a upevňovacieho rámu".

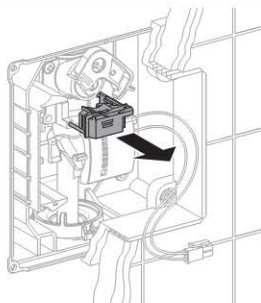
1



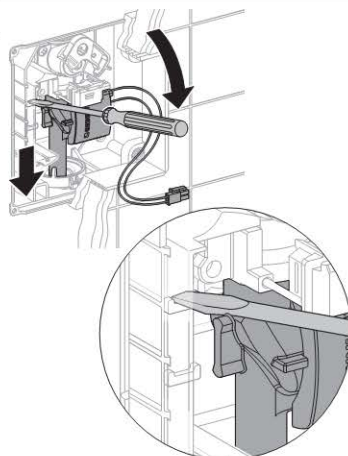
2



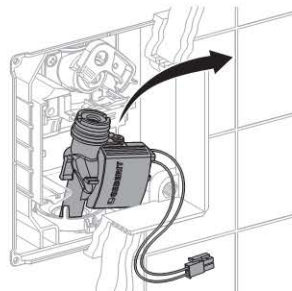
3



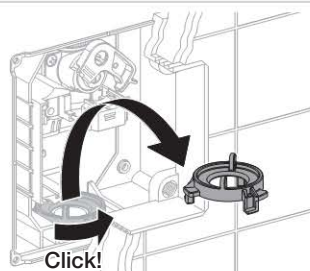
4



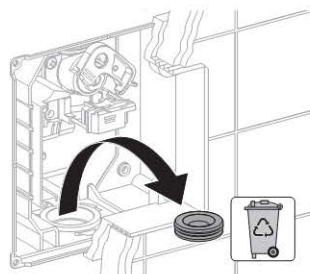
5



6

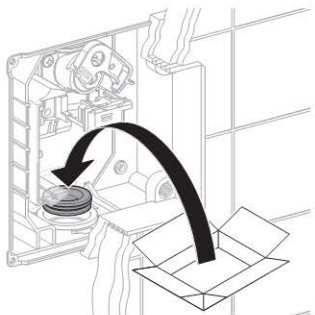


7

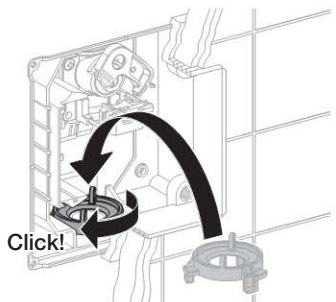


SK

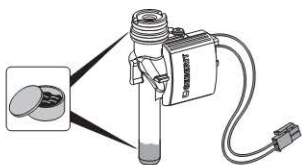
8



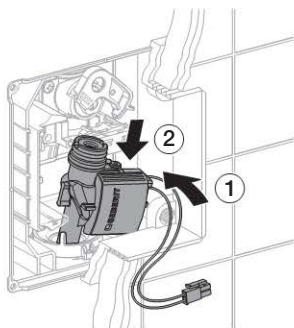
9



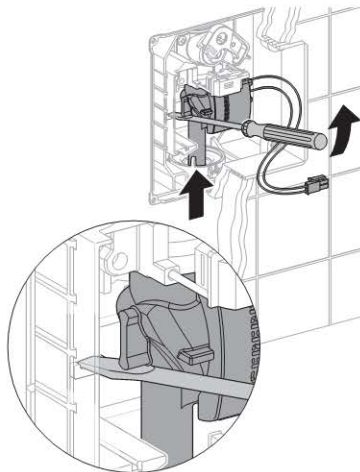
10



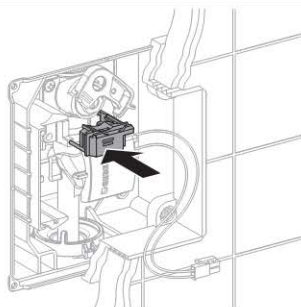
11



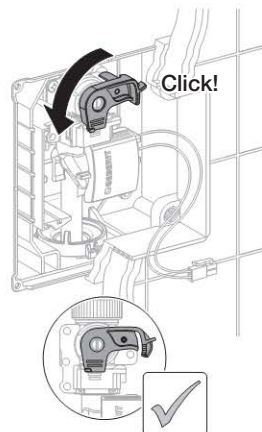
12



13

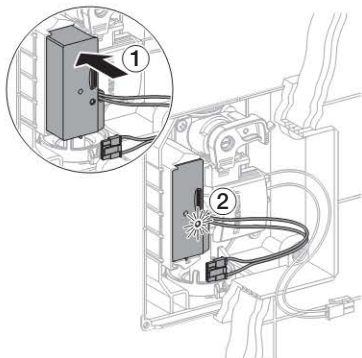


14

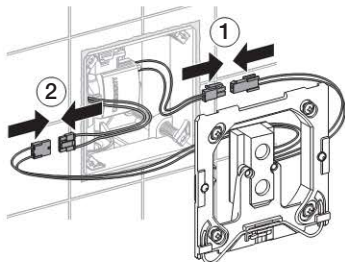


## Montáž upevňovacieho rámu a krycej dosky

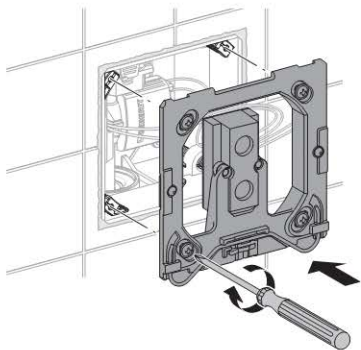
- 1** Namontujte sieťový zdroj (riadenia napájané zo siete).



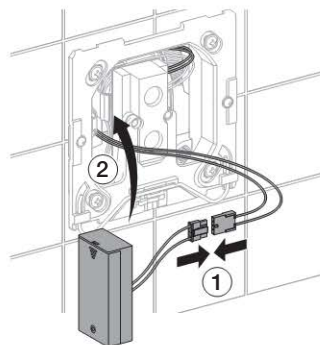
- 2** Spojte káblové spojenia (krok 2 - len pri riadeniach napájaných zo siete).



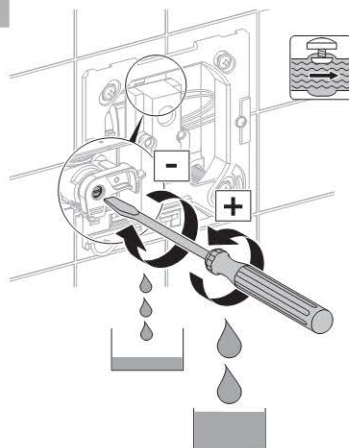
**3**



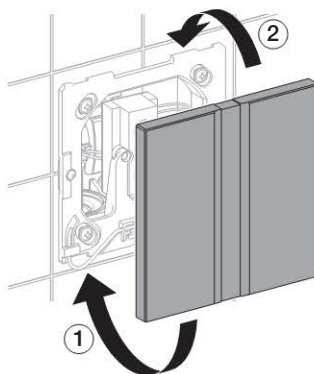
- 4** Namontujte box na batérie (riadenia napájané batériami).



**5**

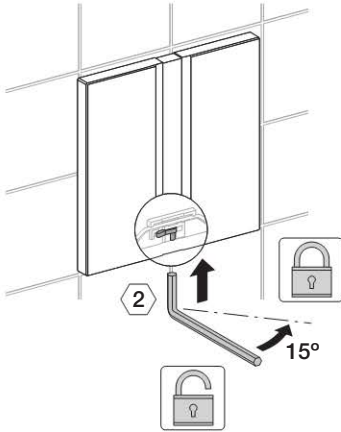


**6**



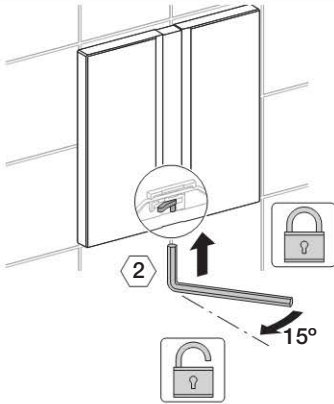
SK

7

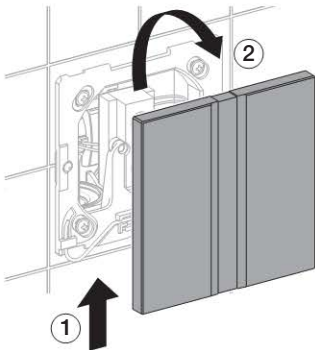


**Manuálne nastavenie doby splachovania**

1

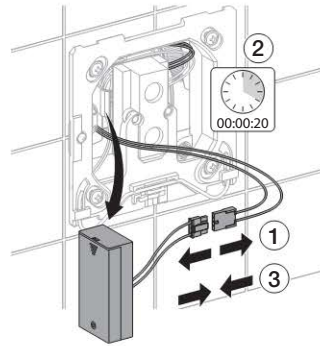


2

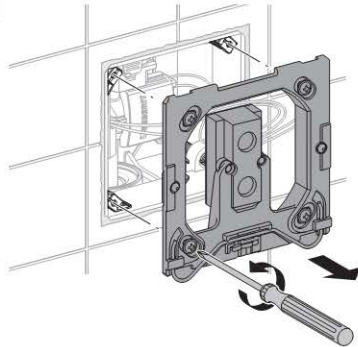


3

Odpojte konektor vedúci k boxu na batérie (riadenia napájané batériou) a po minimálne 20 sekundách ho znova zapojte. Pokračujte pri bode 6.

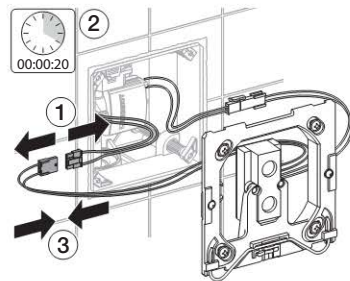


4

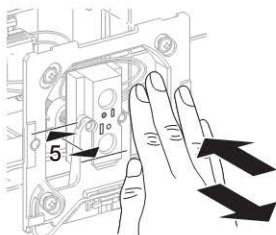


5

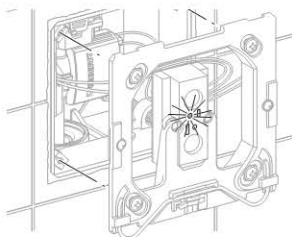
Odpojte konektor vedúci k sieťovému zdroju (riadenia napájané zo siete) a po minimálne 20 sekundách ho znova zapojte.



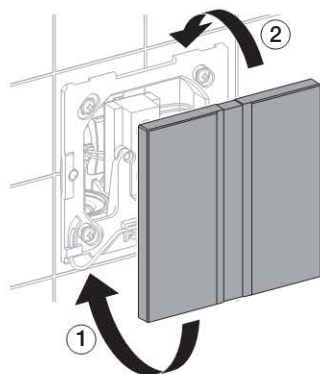
- 6** Do 5 sekúnd umiestnite ruku do vzdialenosti cca 5 cm od riadenia. Nová doba splachovania trvá tak dlho, ako dlho držíte ruku pred riadením, maximálne však 15 sekúnd. Spustí sa splachovanie.



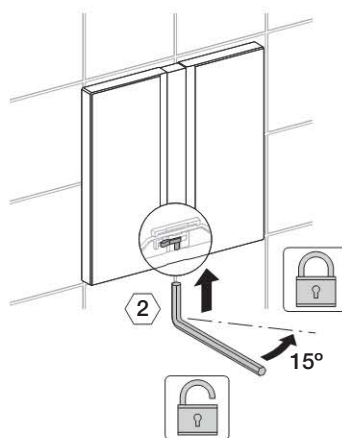
- 7** Ako potvrdenie sa blikaním zobrazí nová nastavená doba splachovania. Počet blikaní = doba splachovania v sekundách.



**8**



**9**



SK

## Servis

### Nastavenia s HyTronic Service-Handy

#### Orientácia

Popísané funkcie môže nastavovať len kvalifikovaná osoba.

Pomocou HyTronic Service-Handy možno individuálne nastavovať funkcie ovládania splachovania pisoárov HyTronic. Čísla a výrazy v stĺpci "Bod menu" zodpovedajú zobrazeniu na displeji HyTronic Service-Handy. Ďalšie informácie sú uvedené v návode na prevádzku HyTronic Service-Handy.

Nasledujúce funkcie Service-Handy platia pre ovládania splachovania pisoárov od roku výroby 2016 s revíznym stavom RS09.

#### Príkazy

Bod menu [EN] [DE]	Popis	Použitie	Rozsah nastavenia	Výrobné nastavenie
20 [Flush] [Spülung]	Spustenie splachovania. Spustí splachovanie	a) Kontrola funkcie ventilu b) Vypláchnutie misy pisoára (napr. pri nastavovaní optimálneho splachovacieho množstva)	Štart = "OK"	
21 [RangeTest] [TestErfas]	Kontrola detekčnej oblasti. Keď sa do detekčnej oblasti dostane objekt, v okienku senzora začne svietiť červená LED dióda. Pritom nedôjde k spusteniu splachovania. Po 10 min. sa táto funkcia automaticky vypne	Problémy so zachytením užívateľa	Zap. = "OK" Vyp. = "OK"	Vyp. = [OFF]
22 [BlocFlush] [Blockiere]	Blokovanie splachovania. Nedôjde k spusteniu splachovania. LED dióda každých 6 sekúnd dvakrát zabliká. Po 10 hod. sa táto funkcia automaticky vypne	Pri poruchách detekcie	Zap. = "OK" Vyp. = "OK"	
23 [EmptyPipe] [RohrLeer]	Vyprázdnenie potrubia. Ventil sa otvorí, aby sa potrubie mohlo vyprázdniť. LED dióda každých 6 sekúnd dvakrát zabliká. Po 30 min. sa táto funkcia automaticky vypne	a) Pri servisných a údržbárskych prácach b) Zimné vyprázdnenie	Zap. = "OK" Vyp. = "OK"	
24 [FactrySet] [Werkseinst]	Výrobné nastavenia. Všetky funkcie sa nastavujú na výrobné nastavenie. LED dióda trikrát zabliká a spustí sa splachovanie	Pri poruchách funkcií	Štart = "OK"	–
25 [CleanMode] [Reinigung]	Zapnutie režimu čistenia. LED dióda každé 3 sekundy dvakrát zabliká. Riadenie nie je počas trvania vstupného údaja 55 [CleanTime] [ReiniZeit] aktívne. Po uplynutí tejto doby sa vykoná spláchnutie. Po uplynutí tejto doby sa vykoná spláchnutie	Čistenie krycej dosky alebo misy pisoára bez splachovania	Štart = "OK"	



Programy

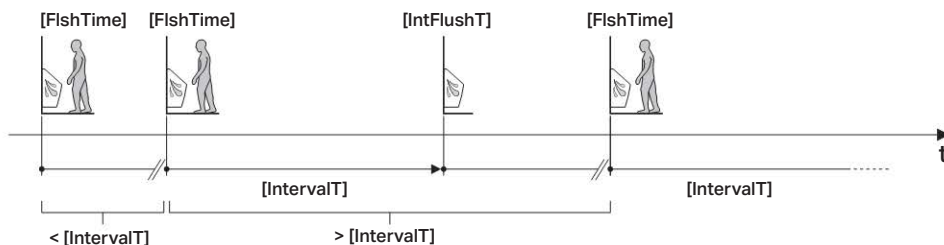
Bod menu [EN] [DE]	Popis	Použitie	Rozsah nastavenia	Výrobné nastavenie
30 [CoverOps] [Deckel-UR]	Voľba prevádzky pisoára s poklopom. Program zapína alebo vypína prevádzku pisoára s poklopom	Keď otvorený poklop pisoára zakrýva senzor	Zap. = [ON] Vyp. = [OFF]	Vyp. = [OFF]
31 [ManFlushEn] [FreiManSp]	Povolenie manuálneho splachovania. Zapne druhý krátky senzor, pomocou ktorého môže používateľ ručne spustiť predčasné splachovanie	Manuálne bezdotykové splachovanie počas používania	Zap. = [ON] Vyp. = [OFF]	Vyp. = [OFF]
32 [IntFlush] [IntervSp]	Voľba intervalového splachovania. <sup>1)</sup> Spustí program intervalového splachovania. Riadenie po poslednom použití automaticky splachuje v intervale zadanej hodnoty 54 [IntervalT] [IntervalZ], počas trvania zadanej hodnoty 53 [IntFlushT] [IntervSpZ]	a) Pri nízkych frekvenciách používania doplníte zápachovú uzávierku b) Spláchnutie odstátej vody (zabraňuje stagnácii)	Zap. = [ON] Vyp. = [OFF]	Zap. = [ON]
33 [PowOnFlush] [NetzEinSp]	Voľba splachovania pri zapnutom napätí v sieti. Riadenie pri zapnutom napätí v sieti spustí splachovanie	a) Spustenie centrálného splachovania b) Potvrdenie funkcie	Zap. = [ON] Vyp. = [OFF]	Zap. = [ON]
34 [DynFlush] [DynamSpül]	Voľba dynamického splachovania. Riadenie sa prispôbi frekvencii používania	Skrátenie doby splachovania pri vysokých frekvenciách používania (napr. športový štadión)	Zap. = [ON] Vyp. = [OFF]	Zap. = [ON]
35 [PreFlush] [Vorspüing]	Voľba predbežného splachovania. Splachuje pri vstupe do detekčnej oblasti po dobu 3 sekúnd, ak sa pisoár minimálne 10 min. nepoužíva	Pokropí misu pisoára pred použitím, čím sa zabráni vzniku usadenín	Zap. = [ON] Vyp. = [OFF]	Vyp. = [OFF]
36 [FollowFlush] [FolgeSpül]	Voľba následného splachovania. Splachuje raz po uplynutí zadanej hodnoty 52 [DelFollowF] [FolgvVerzö] po poslednom použití	a) Vypláchnutie misy pisoára b) Naplnenie zápachovej uzávierky	Zap. = [ON] Vyp. = [OFF]	Vyp. = [OFF]
37 [PostFlush] [NachSpül]	Voľba dodatočného splachovania. Spláchnie 3 sekundy po hlavnom splachovaní, a to po dobu 2 sekúnd	Naplnenie zápachovej uzávierky	Zap. = [ON] Vyp. = [OFF]	Vyp. = [OFF]
38 [AttndFlush] [BeglSpül]	Voľba sprievodného splachovania. Splachuje, pokiaľ je používateľ identifikovaný (maximálne 60 sekúnd)	a) Dôkladné vyplachovanie b) Hlukové pozadie Vysoká spotreba vody	Zap. = [ON] Vyp. = [OFF]	Vyp. = [OFF]
39 [HybridMod] [HybridMod]	Aktivácia hybridného režimu <sup>1)</sup>	Bezvodná prevádzka s periodickým splachovaním pre minimálnu spotrebu vody	Vyp. = [0] Používanie = [1] Doba = [2]	Vyp. = [0]
40 [PurgFlush] [PurgFlush]	Aktivácia prúdového splachovania <sup>1)</sup>	Vypláchnutie usadenín v systéme odpadovej vody. Pri krátkych dobách splachovania alebo v hybridnom režime sa vo zvýšenej miere môžu vyskytovať usadeniny	Zap. = [ON] Vyp. = [OFF]	Vyp. = [OFF]

SK

<sup>1)</sup> Pozrite si detailný popis intervalových režimov na nasledujúcej strane.

## Intervalové splachovanie [IntFlush] [IntervSp]

Splachuje po poslednom použití po uplynutí časového intervalu [IntervalT] [IntervalZ] (bod menu 54). Časový interval sa znovu spustí po každom použití. Doba splachovania je určená pomocou parametra [IntFlushT] [IntervSpZ] (bod menu 53).

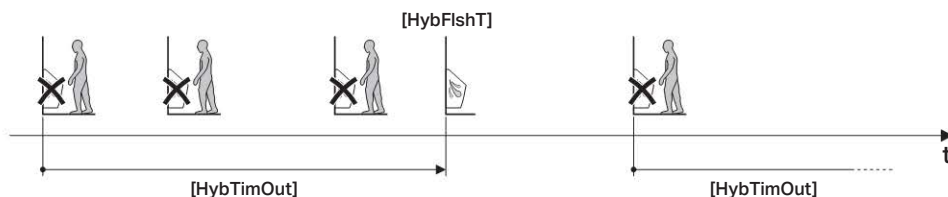


## Hybridný režim [HybridMod]

Pri používaní nedôjde k spusteniu splachovania (bezvodná prevádzka). Po uplynutí časového limitu alebo časového intervalu sa periodicky vykoná spláchnutie. Doba splachovania je určená pomocou parametra [HybFishT] (bod menu 56).

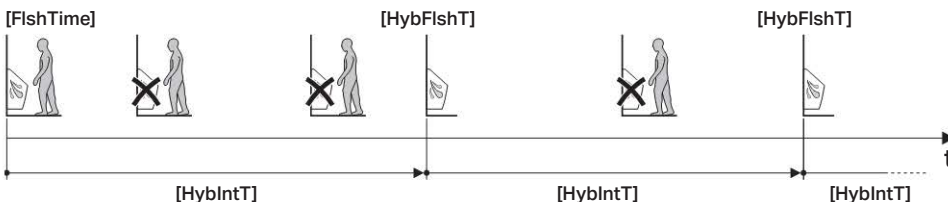
Režim "Používanie" [1]: Splachuje po uplynutí časového limitu [HybTimOut] (bod menu 57). Splachovanie sa nevykoná pred uplynutím časového limitu. Spustenie časového limitu:

- Pri prvom použití
- Pri nasledujúcom použití po uplynutí predchádzajúceho časového limitu



Režim "Čas" [2]: Splachuje po uplynutí časového intervalu [HybIntT] (bod menu 58). Splachovanie sa nevykoná pred uplynutím časového intervalu. Spustenie časového intervalu:

- Pri prvom použití
- Po uplynutí predchádzajúceho časového intervalu, nezávisle od používaní

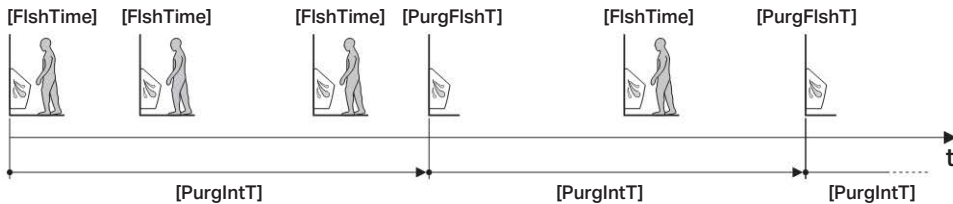


### Prúdové splachovanie [PurgFish]

Splachuje po uplynutí časového intervalu [PurgIntT] (bod menu 60). Doba splachovania je určená pomocou parametra [PurgFishT] (bod menu 59). Spustenie časového intervalu:

Pri prvom použití

Po uplynutí predchádzajúceho časového intervalu, nezávisle od používania



Prúdové splachovanie možno použiť spolu s intervalovým splachovaním alebo s hybridným režimom.

SK

## Parametre

Bod menu [EN] [DE]	Popis	Použitie	Rozsah nastavenia	Výrobné nastavenie
50 [FishTime] [Spülzeit]	Nastavenie doby splachovania. Doba trvania splachovania po použití	Optimalizácia vyplachovania misy pisoára, dbajte na spotrebu vody	1 15 s [...]	7 s [7]
51 [DetectT] [VerweilZ]	Nastavenie doby zotrvania. Minimálna doba zotrvania v detekčnej oblasti, ktorá je potrebná na identifikáciu používateľa	Zabránenie splachovaniu pri neúmyselnom vstupe do detekčnej oblasti	3 15 s [...]	7 s [7]
52 [DelFollwF] [FolgvVerzö]	Nastavenie oneskorenia následného splachovania. Je aktívne, keď je menu 36 "Voľba následného splachovania" nastavené na [ON] [EIN]	–	1 24 h [...]	2 h [2]
53 [IntFlushT] [IntervSpZ]	Intervalové spúšťanie nastavenie doby splachovania. Je aktívne, keď je menu 32 "Voľba intervalového splachovania" nastavené na [ON] [EIN]		3 180 s [...]	5 s [5]
54 [IntervalT] [IntervalZ]	Intervalové splachovanie nastavenie intervalu splachovania. Je aktívne, keď je menu 32 "Voľba intervalového splachovania" nastavené na [ON] [EIN]		1 h [...]	24 h [24]
55 [CleanTime] [ReiniZeit]	Nastavenie doby čistenia. Definuje neaktívnu dobu riadenia pri spustení menu 25 [CleanMode] [Reinigung]		1 16 min [...]	10 min [10]
56 [HybFishT] [HybFlshT]	Hybridný režim nastavenie doby splachovania. Je aktívne, keď je bod menu 39 "Aktivácia hybridného režimu" nastavené na [1] alebo [2]	–	1 15 s [...]	7 s [7]
57 [HybTimOut] [HybTimOut]	Hybridný režim nastavenie časového limitu. Je aktívne, keď je bod menu 39 "Aktivácia hybridného režimu" nastavené na [1]	–	5 720 min [...]	60 min [60]
58 [HyblntT] [HyblntT]	Hybridný režim nastavenie časového intervalu. Je aktívne, keď je bod menu 39 "Aktivácia hybridného režimu" nastavené na [2]	–	10 1440 min [...]	1440 min [1440]
59 [PurgFishT] [PurgFlshT]	Prúdové splachovanie nastavenie doby splachovania. Je aktívne, keď je bod menu 40 "Aktivácia prúdového splachovania" nastavené na [ON] [EIN]		3 s [...]	12 s [12]
60 [PurgIntT] [PurgIntT]	Prúdové splachovanie nastavenie časového intervalu. Je aktívne, keď je bod menu 40 "Aktivácia prúdového splachovania" nastavené na [ON] [EIN]	–	1 h [...]	6 h [6]

**Počítadlá**

<b>Bod menu [EN] [DE]</b>	<b>Popis</b>	<b>Výstup</b>
70 [Days?] [SumBetr?]	Počet prevádzkových dní spolu. Ukazuje počet prevádzkových dní od uvedenia do prevádzky	[...] prevádzkové dni/ prevádzkových dní
71 [Uses?] [SumBenut?]	Počet použítí spolu. Ukazuje počet použítí od uvedenia do prevádzky	[...] použítia/použití
72 [Flushes?] [SumSpül?]	Počet splachovaní spolu. Ukazuje počet splachovaní od uvedenia do prevádzky	[...] spláchnutia/ spláchnutí
73 [≠Days] [≠SumBetrT]	Počet prevádzkových dní v zapnutom stave. Zobrazuje počet prevádzkových dní od posledného zapnutia	[...] prevádzkové dni/ prevádzkových dní
74 [≠Uses] [≠SumBenut]	Počet použítí v zapnutom stave. Zobrazuje počet použítí od posledného zapnutia	[...] použítia/použití
75 [≠Flushes] [≠SumSpül]	Počet spláchnutí v zapnutom stave. Zobrazuje počet spláchnutí od posledného zapnutia	[...] spláchnutia/ spláchnutí

**Informácie o prístroji**

<b>Bod menu [EN] [DE]</b>	<b>Popis</b>	<b>Výstup</b>
80 [TypeNo] [Modell-Nr]	Typové číslo. Ukazuje číslo výrobku riadenia (neplatí, ak bol vymenený elektronický modul)	[...]
81 [SWVersion] [SWVersion]	Verzia softvéru. Ukazuje verziu softvéru riadenia (napr. [0312] = verzia 3.12)	[...] XXZZ
82 [SerialNo] [Serien-Nr]	Výrobné číslo. Ukazuje výrobné číslo aktuálneho elektronického modulu	[...]
83 [ManufDate] [ProdDatum]	Dátum výroby riadenia. Ukazuje dátum výroby riadenia. Neplatí, ak bol vymenený elektronický modul (napr. [1009] = kalendárny týžden 10, 2009)	[...] WWYY
84 [TypePower] [Netz/Batt]	Spôsob napájania. Ukazuje, či ide o riadenie napájané zo siete (AC) alebo o riadenie napájané batériami (DC)	DC = [0] AC = [1]
85 [Battery%] [Batterie%]	Kapacita batérie. Ukazuje aktuálnu kapacitu batérie v %. Pri 10 % majte pripravenú náhradnú batériu	[...] %

SK

## Technické údaje

### Riadenie pisoára HyTronic napájané zo siete

Výrobné nastavenie intervalového spúšťania	24 h
Rozsah nastavenia intervalového spúšťania	1 - 168 h
Prietok pri 1 bar	0,3 / 0,24 (s regulátorom prietoku) l/s
Skúšobný tlak vody	0.16 MPa
Skúšobný tlak vzduchu/inertného plynu	0.3 MPa
Výrobné nastavenie času zdržania	7 s
Rozsah nastavenia času zdržania	3 - 15 s
Sieťová frekvencia	50 - 60 Hz
Príkon	< 0,5 W
Ochrana	IP 45
Menovité napätie	110 - 240 V AC
Prevádzkové napätie	4,5 V DC
Výrobné nastavenie času splachovania	4 s
Rozsah nastavenia času splachovania	3 - 15 s
Vlhkosť vzduchu	< 100 % relatívna
Prevádzkový tlak	0,1 - 0,8 MPa
Prevádzková teplota vody max.	30 °C

### Riadenie pisoára HyTronic napájané batériou

Výrobné nastavenie intervalového spúšťania	24 h
Rozsah nastavenia intervalového spúšťania	1 - 168 h
Prietok pri 1 bar	0,3 / 0,24 (s regulátorom prietoku) l/s
Skúšobný tlak vody	0.16 MPa
Skúšobný tlak vzduchu/inertného plynu	0.3 MPa
Životnosť alkalickéj batérie	~ 2 roky
Výrobné nastavenie času zdržania	7 s
Rozsah nastavenia času zdržania	3 - 15 s
Typ batérie	Alkalická batéria 1,5 V (AA)
Príkon	< 0,5 W
Ochrana	IP 45
Prevádzkové napätie	3 V DC
Výrobné nastavenie času splachovania	4 s
Rozsah nastavenia času splachovania	3 - 15 s
Vlhkosť vzduchu	< 100 % relatívna
Prevádzkový tlak	0,1 - 0,8 MPa
Prevádzková teplota vody max.	30 °C

## Všeobecná upozornění

### Tento návod k obsluze

Uchovejte návod k obsluze a v případě potřeby jej dejte odbornému pracovníkovi k dispozici.

### Provoz, údržba

Údržbářské práce smí uživatel provádět jen do té míry, jak je popsáno v tomto návodu.

### Servis

Servisní práce smí provádět jen odborný pracovník. Neodborné práce mohou vést k nehodám, hmotným škodám a provozním poruchám.





## Cílová skupina

Tento dokument je určen odborným pracovníkům splňujícím požadavky normy EN IEC 62079:2001.

## Použití v souladu s určením

HyTronic ovládání splachování pisoárů jsou určena ke splachování keramik pisoárů. Při použití k jinému účelu jsou nároky na záruku a nároky na ručení při škodách na zdraví a hmotných škodách vyloučeny.

## Vysvětlivky k symbolům

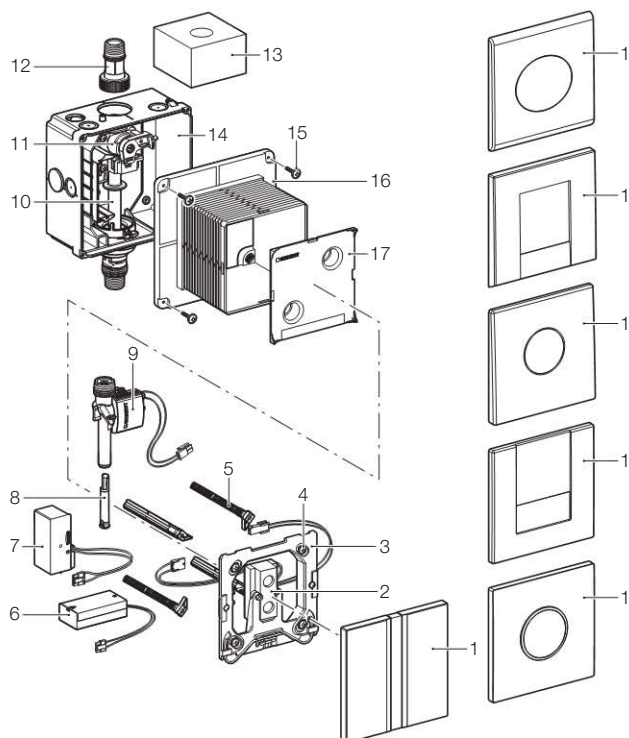
Symbol	Význam
	POZOR Upozorňuje na možnou nebezpečnou situaci, která může způsobit lehký nebo střední úraz nebo hmotné škody.
	Použijte mazací tuk!
	Pitná voda je odstavena.
	Pitná voda je přiváděna.

## Kontakt

Máte-li otázky nebo problémy, kontaktujte příslušnou distribuční společnost Geberit nebo navštivte stránku [www.geberit.com](http://www.geberit.com).

## Konstrukce

### HyTronic ovládání splachování pisoáru Síťové a na baterie



- 1 Krycí deska
- 2 Elektronika se senzorem
- 3 Upevňovací rámeček
- 4 Upevňovací šrouby
- 5 Stavitelná úchytka
- 6 Pouzdro na baterie
- 7 Síťový zdroj elektroniky
- 8 Omezovač průtoku
- 9 Elektromagnetický ventil
- 10 Trubková chránička
- 11 Uzavírací ventil s regulací
- 12 Připojovací vsuvka
- 13 Pěnová ochrana
- 14 Krabice pod omítku
- 15 Upevňovací šrouby
- 16 Kryt pro hrubou montáž
- 17 Ochranný kryt



## Údržba

### Interval údržby

Následující údržbařské práce provádějte podle potřeby, ale nejpозději v udaných intervalech:

- Čištění povrchu krycí desky - jednou týdně, provozovatelem
- Čištění pisoáru - jednou týdně, provozovatelem
- Náhrada baterií - při svítící indikaci baterií, provozovatelem
- Čištění košíkového filtru - každé 2 roky, odborníkem

### Údržbařské práce

#### Čištění krycí desky

**POZOR**  
**Agresivní a abrazivní čisticí prostředky mohou povrch poškodit.**

- ▶ Nepoužívejte čisticí prostředky obsahující chlor, brusné nebo leptavé součásti.

**i** Reklamacie, které jsou způsobené neodborným ošetřováním čisticími prostředky, nemohou být uznány.

#### Čištění pisoáru

- 1** Funkci splachování dočasně vypněte pomocí servisního ovladače Geberit nebo Geberit Clean-Handy.
- 2** Vyčistěte pisoár.

#### Výměna baterií

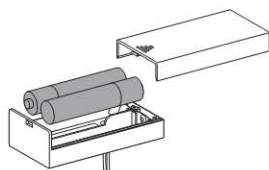
##### Předpoklady

Krycí deska je demontována.

Viz "Servis, demontáž krycí desky a upevňovacího rámečku".

**i** Indikátor baterie bliká: Napětí baterie je nízké, ovládání ještě splachuje.  
 Indikátor baterie svítí: Baterie je vybitá, ovládání už nesplachuje.

- ▶ Vložte dvě nové alkalické baterie typu AA 1,5 V.



#### Vyčištění nebo výměna košíkového filtru



CS

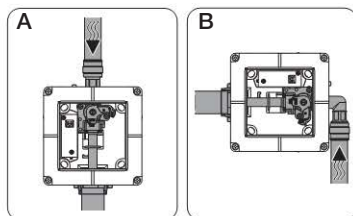
## Servis

### Hledání závad

Problém	Možná příčina	Náprava
Voda neteče	Přívod vody je zavřený	<b>Otevření přívodu vody</b>
	Žádný tlak v rozvodu vody	<b>Kontrola tlaku vody</b> - Obnovte tlak vody
	Ucpaný košíkový filtr	<b>Vyčištění nebo výměna košíkového filtru</b> - Viz "Údržba, čištění nebo výměna košíkového filtru"
	Chybí proud ze sítě, zelená LED na síťovém zdroji nesvítí (ovládání napájená ze sítě)	<b>Kontrola hlavního přívodu</b> - Zajistěte napájení elektrickým proudem
	Zásuvné spoje rozpojené nebo poškozené	<b>Kontrola a znovuzapojení zásuvných spojů</b>
	Napětí baterií je nízké (ovládání napájená z baterií)	<b>Výměna baterií</b> - Viz "Údržba, výměna baterie"
	Elektromagnetický ventil je vadný	<b>Výměna elektromagnetického ventilu</b> - Viz "Servis, výměna elektromagnetického ventilu"
Trvalý průtok (voda se nezastaví)	Síťový zdroj elektroniky je vadný (ovládání napájená ze sítě)	<b>Výměna síťového zdroje elektroniky</b> - Viz "Demontáž krycí desky a upevňovacího rámečku"
	Okénko senzoru je zašpiněné nebo poškrábané	<b>Opatrné vyčištění nebo výměna okénka senzoru</b>
	Elektronika se senzorem je vadná	<b>Výměna elektroniky se senzorem</b>
Voda začne téci sama od sebe	Elektronika se senzorem je rušena prostorovými vlivy (zrcadla, kovové plochy apod. na protilehlé stěně)	<b>Výměna elektromagnetického ventilu</b> - Viz "Servis, výměna elektromagnetického ventilu"
	Okénko senzoru je zašpiněné nebo poškrábané	<b>Opatrné vyčištění nebo výměna okénka senzoru</b>
Keramika pisoáru se vyplachuje nedostatečně	Regulační ventil je málo otevřen	<b>Telefonát na servisní linku firmy Geberit</b>
	Regulační ventil je málo otevřen	<b>Otevření regulačního ventilu</b>
Splachovací voda stříká z keramiky pisoáru	Nadměrný průtok	<b>Montáž omezovače průtoku</b> - Omezovač průtoku lze zakoupit jako příslušenství (242.484.00.1)

### Servisní práce

V tomto servisním návodu je znázorněno ovládání s vertikálním přívodem vody (A). Ovládání s horizontálním přívodem vody (B) není zobrazeno, servisní práce jsou ale stejné.

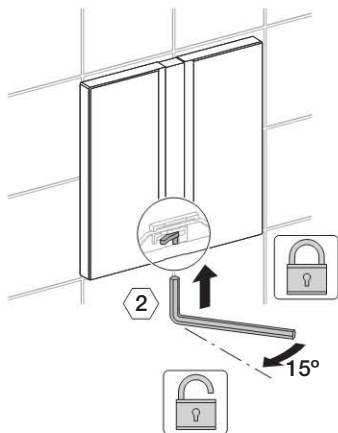


Jsou zde popsány následující servisní práce:

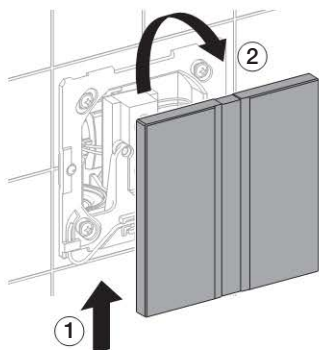
- Demontáž krycí desky a upevňovací rámečku
- Výměna elektromagnetického ventilu
- Výměna regulačního šroubu
- Výměna profilovaného těsnění splachovacího potrubí
- Montáž upevňovacího rámečku a krycí desky
- Manuální nastavení doby splachování

## Demontáž krycí desky a upevňovací rámečku

1

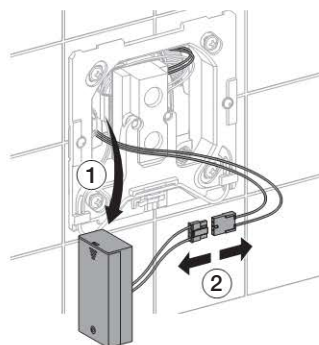


2

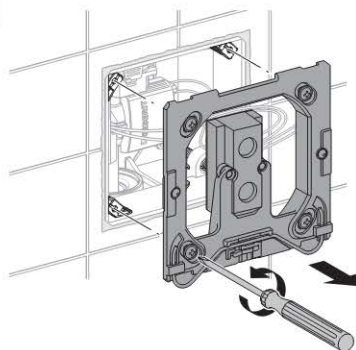


3

Vyjměte pouzdro na baterie (ovládání napájená z baterií, baterie lze vyměnit).



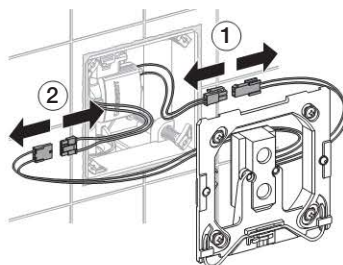
4



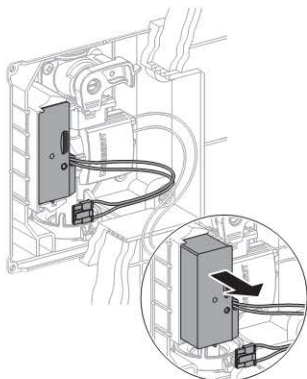
CS

5

Odpojte spoje kabelu (krok 2 - jen u ovládání napájených ze sítě).



- 6** Demontujte síťový zdroj (ovládání napájená ze sítě).



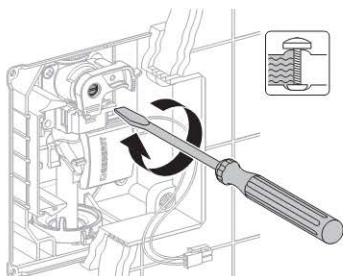
## Výměna elektromagnetického ventilu

### Předpoklady

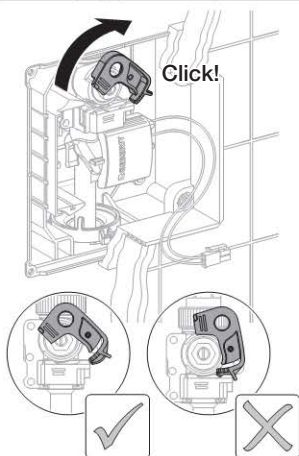
Krycí deska a upevňovací rámeček jsou demontovány.

Viz "Servis, demontáž krycí desky a upevňovacího rámečku".

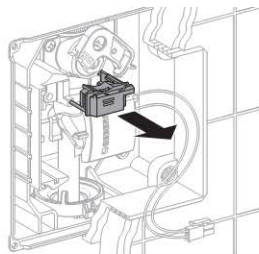
**1**



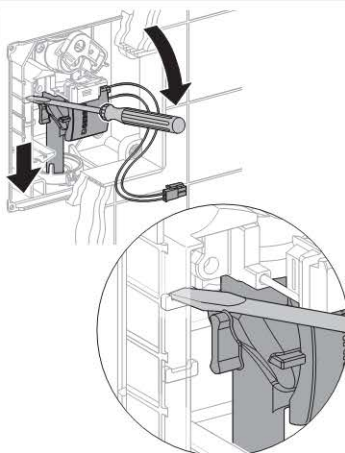
**2**



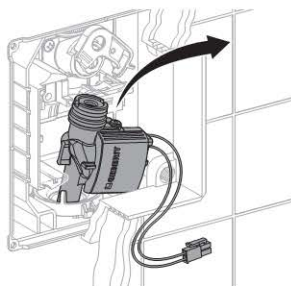
**3**



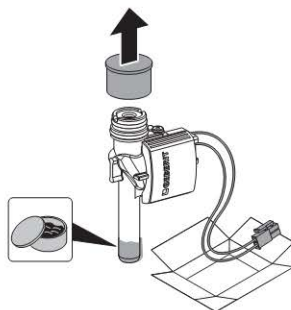
**4**



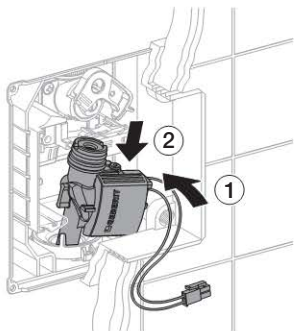
**5**



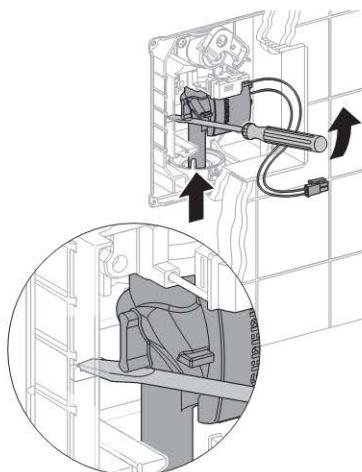
**6**



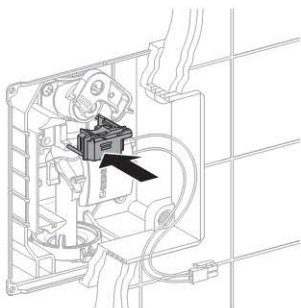
7



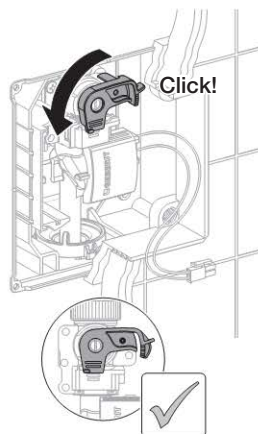
8



9



10



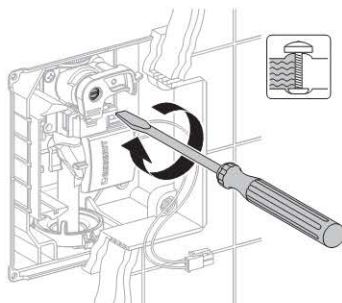
### Výměna regulačního šroubu

#### Předpoklady

Krycí deska a upevňovací rámeček jsou demontovány.

Viz "Servis, demontáž krycí desky a upevňovací rámečku".

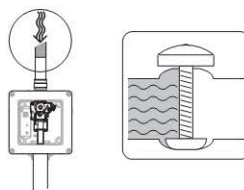
1



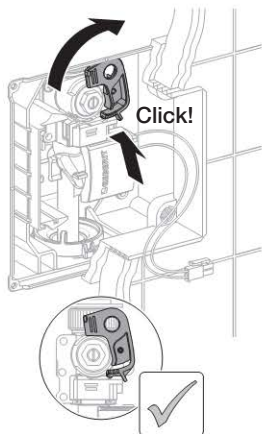
CS

2

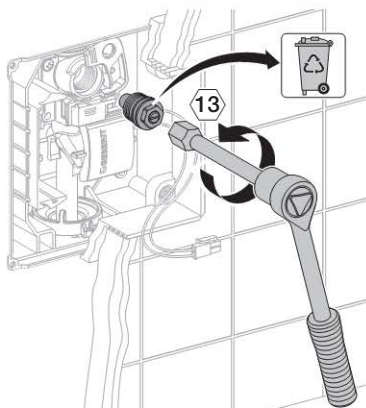
Zavřete centrální přívod vody.



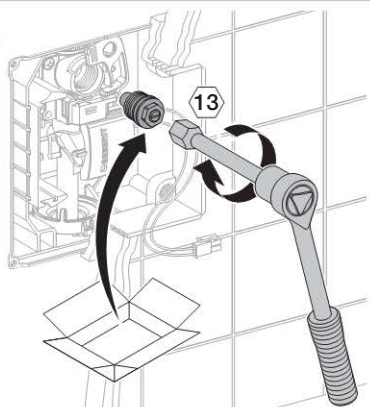
3



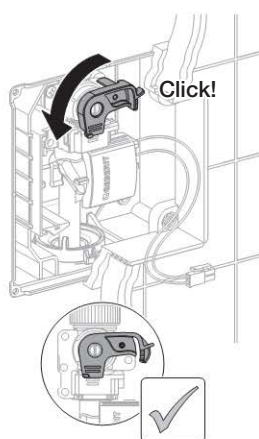
4



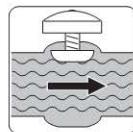
5



6



7 Otevřete centrální přívod vody.



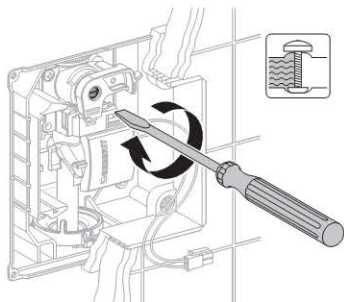
## Výměna profilovaného těsnění splachovacího potrubí

### Předpoklady

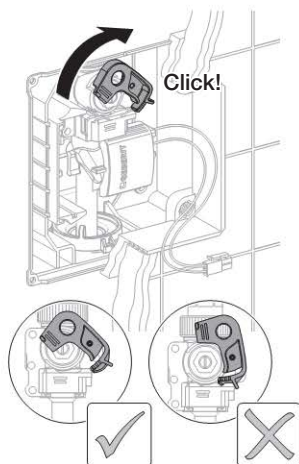
Krycí deska a upevňovací rámeček jsou demontovány.

Viz "Servis, demontáž krycí desky a upevňovací rámečku".

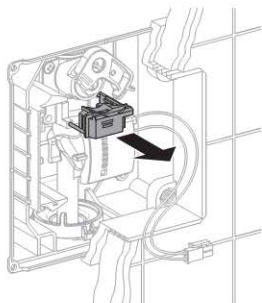
1



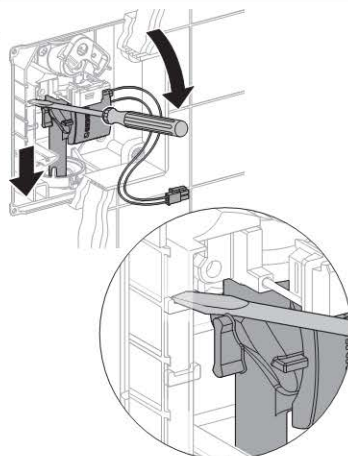
2



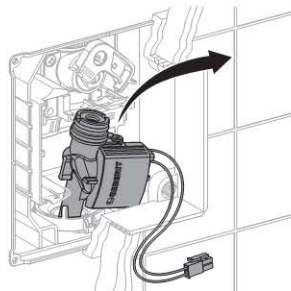
3



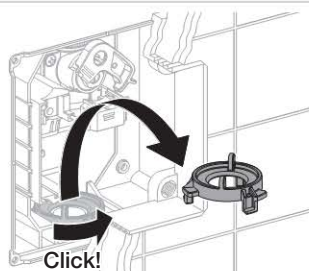
4



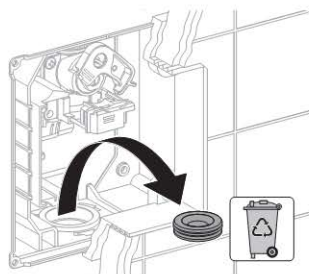
5



6

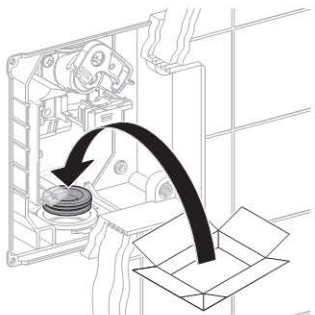


7

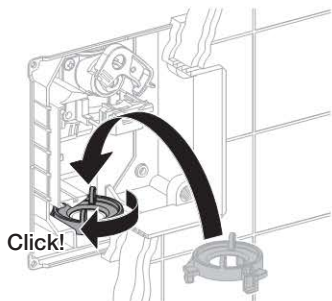


CS

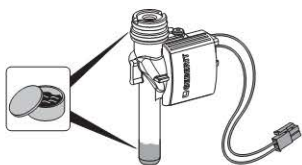
8



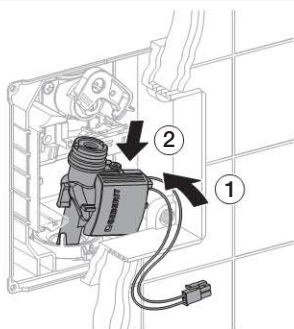
9



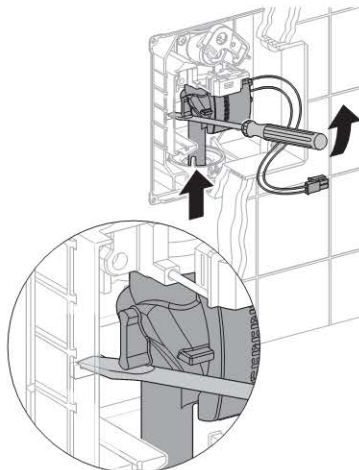
10



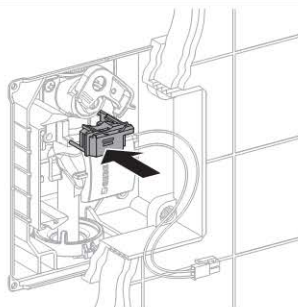
11



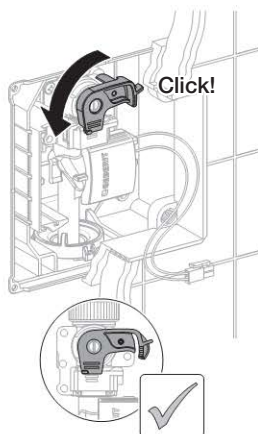
12



13



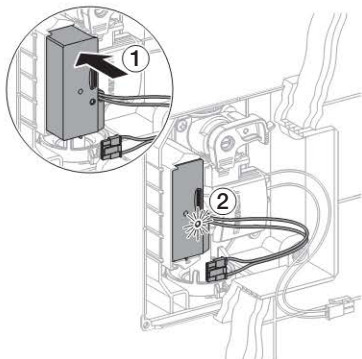
14



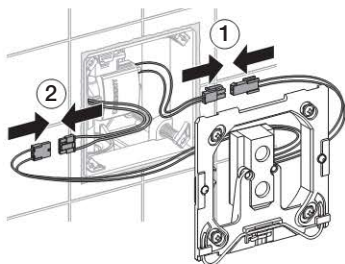


## Montáž upevňovacího rámečku a krycí desky

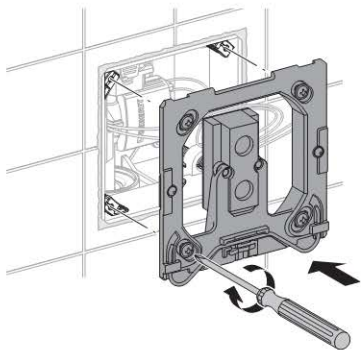
- 1** Namontujte síťový zdroj (ovládání napájená ze sítě).



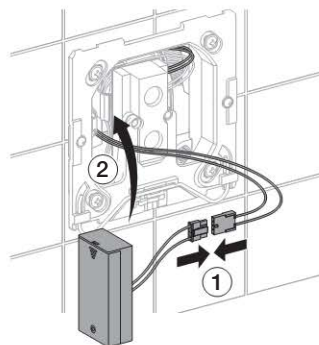
- 2** Propojte kabel (krok 2 - jen u ovládání napájených ze sítě).



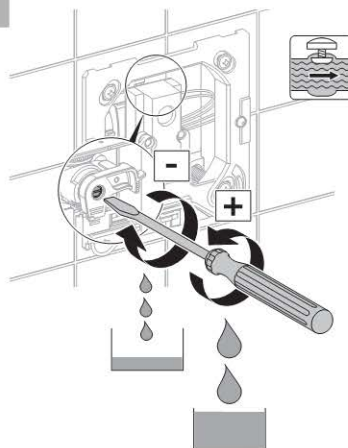
**3**



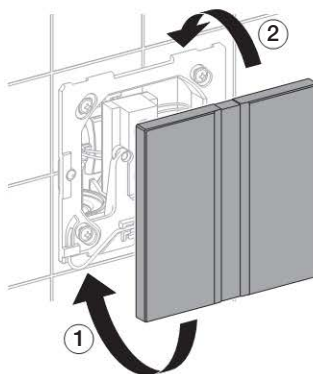
- 4** Namontujte pouzdro na baterie (ovládání napájená z baterií).



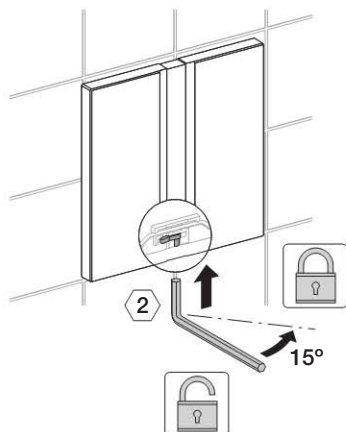
**5**



**6**

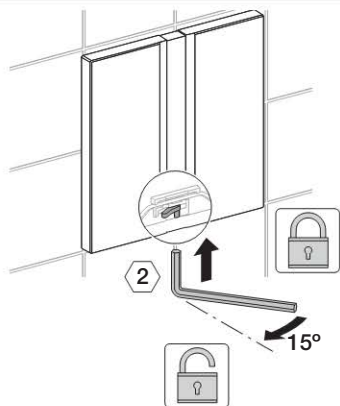


7

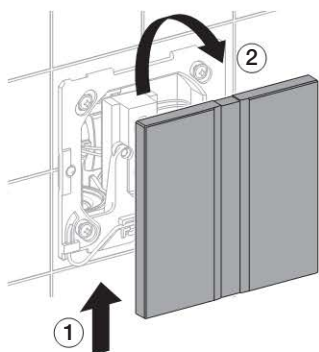


**Manuální nastavení doby splachování**

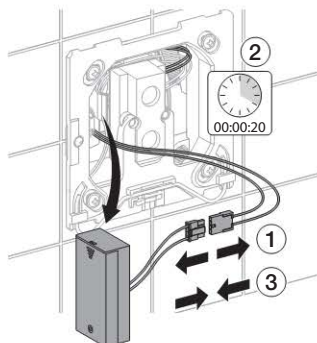
1



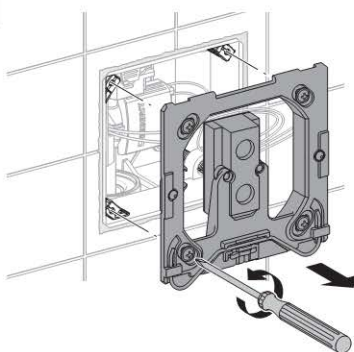
2



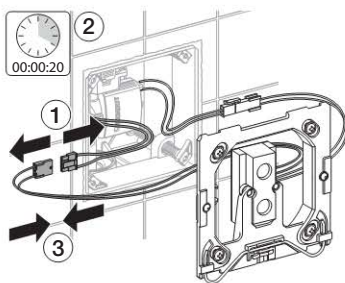
**3** Odpojte konektor pouzdra na baterie (ovládání napájená z baterií) a po uplynutí min. 20 s jej znovu zapojte. Pokračujte bodem 6.



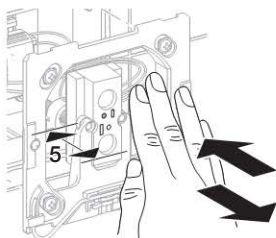
4



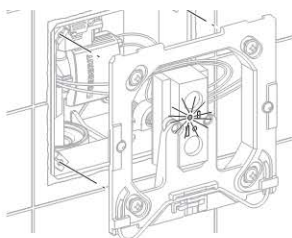
**5** Odpojte konektor síťového zdroje (ovládání napájená ze sítě) a po uplynutí min. 20 s jej znovu zapojte.



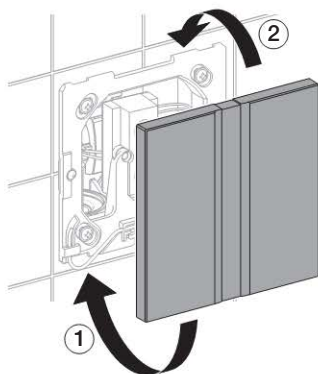
- 6** Do 5 s nastavte ruku do vzdálenosti cca 5 cm před ovládání. Nová doba splachování se nastaví podle doby držení ruky před senzorem, max. 15 s. Spustí se spláchnutí.



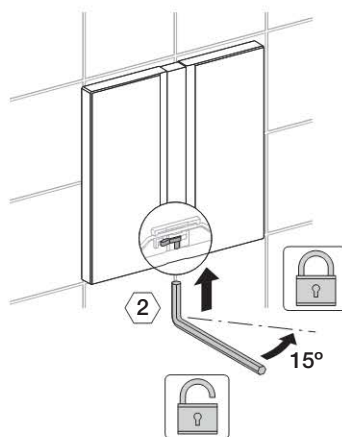
- 7** Pro potvrzení je nově nastavená doba splachování indikována blikáním. Počet bliknutí = doba splachování v sekundách.



**8**



**9**



CS

## Servis

### Nastavení pomocí servisního dálkového ovládání HyTronic

#### Orientace

Zde popsané funkce smí nastavovat výhradně odborný pracovník.

Pomocí servisního dálkového ovládání HyTronic lze jednotlivě nastavit funkce pro ovládání splachování pisoárů HyTronic. Čísla a pojmy ve sloupci "Položka v menu" odpovídají údajům zobrazeným na displeji servisního dálkového ovládání HyTronic. Další informace jsou uvedeny v návodu k obsluze servisního dálkového ovládání HyTronic.

Následující funkce servisního dálkového ovládání platí pro ovládání splachování pisoárů od roku výroby 2016 se stavem revize RS09.

#### Příkazy

Položka v menu [EN] [DE]	Popis	Použití	Rozsah nastavení	Nastavení ve výrobě
20 [Flush] [Spülung]	Iniciace spláchnutí. Spustí spláchnutí	a) Funkční test elektromagnetického ventilu b) Spláchnutí keramiky pisoáru (např. při nastavování optimálního splachovacího množství)	Start = "OK"	-
21 [RangeTest] [TestErfas]	Kontrola snímacího rozsahu. Červená LED v okénku senzoru začne blikat, když se do snímacího rozsahu dostane nějaký objekt, přitom se nespustí splachování. Po 10 min. se funkce automaticky vypne	Problémy se zaznamenáním uživatele	Zap = "OK" Vyp = "OK"	Vyp = [OFF]
22 [BlocFlush] [Blockiere]	Zablokování spláchnutí. Spláchnutí se nespustí. LED každých 6 s dvakrát blikne. Po 10 hod. se funkce automaticky vypne	Při poruchách snímání	Zap = "OK" Vyp = "OK"	-
23 [EmptyPipe] [RohrLeer]	Vyprázdnění potrubí. Otevře se ventil, aby potrubí mohlo být vyprázdněno. LED každých 6 s dvakrát blikne. Po 30 min. se funkce automaticky vypne	a) Při servisních a údržbářských pracích b) Vypuštění v zimě	Zap = "OK" Vyp = "OK"	-
24 [FactrySet] [Werkseinst]	Nastavení ve výrobě. Pro všechny funkce jsou obnovena nastavení ve výrobě. LED blikne třikrát a spustí se spláchnutí	Při poruchách funkce	Start = "OK"	-
25 [CleanMode] [Reinigung]	Zapnutí režimu čištění. LED každé 3 s dvakrát blikne. Ovládání je po zadanou dobu 55 [CleanTime] [ReiniZeit] neaktivní. Spláchně po uplynutí této doby	Čištění krycí desky nebo keramiky pisoáru bez spláchnutí	Start = "OK"	-

Programy

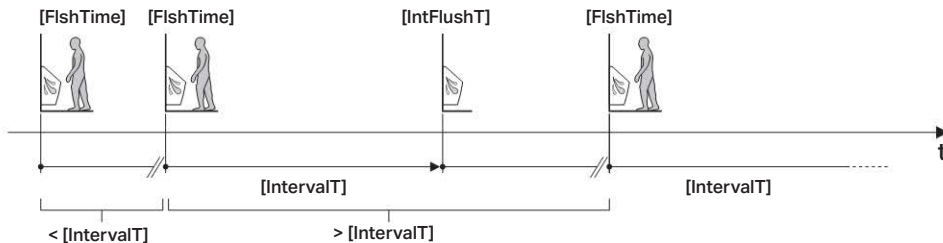
Položka v menu [EN] [DE]	Popis	Použití	Rozsah nastavení	Nastavení ve výrobě
30 [CoverOps] [Deckel-UR]	Volba provozu pisoáru s víkem. Program zapne nebo vypne provoz pisoáru s víkem	Když otevřené víko pisoáru zakryje senzor	Zap = [ON] Vyp = [OFF]	Vyp = [OFF]
31 [ManFishEn] [FreiManSp]	Uvolnění ručního splachování. Zapne druhý krátký senzor, jímž může uživatel rukou iniciovat předčasné spláchnutí	Ruční bezdotykové spláchnutí během použití	Zap = [ON] Vyp = [OFF]	Vyp = [OFF]
32 [IntFlush] [IntervSp]	Volba intervalu spláchnutí. <sup>1)</sup> Spustí program intervalu spláchnutí. Řídící jednotka splachuje automaticky v intervalech se zadanou délkou 54 [IntervalT] [IntervalZ] po zadanou dobu 53 [IntFlushT] [IntervSpZ] po posledním použití	a) Při méně častém používání doplnění zápachové uzávěrky b) Vyplavení stojaté vody (zabránění stagnace)	Zap = [ON] Vyp = [OFF]	Zap = [ON]
33 [PowOnFish] [NetzEinSp]	Zvolit zapnutí splachování. Když je připojeno síťové napětí, řídicí jednotka spustí spláchnutí	a) Iniciace centrálního spláchnutí b) Potvrzení funkce	Zap = [ON] Vyp = [OFF]	Zap = [ON]
34 [DynFlush] [DynamSpül]	Volba dynamického splachování. Ovládání se přizpůsobí frekvenci uživatelů	Při častém používání se doba proplachování zkracuje (např. na sportovním stadionu)	Zap = [ON] Vyp = [OFF]	Zap = [ON]
35 [PreFlush] [Vorspüing]	Volba předběžného spláchnutí. Splachuje po dobu 3 s při vstupu do snímacího rozsahu, když nedošlo k použití minimálně 10 min	Smočí keramiku pisoáru před použitím, aby se zamezilo usazeninám	Zap = [ON] Vyp = [OFF]	Vyp = [OFF]
36 [FollwFish] [FolgeSpül]	Volba následného spláchnutí. Spláchne jednou po uplynutí zadané doby 52 [DelFollwF] [FolgVerzö] po posledním použití	a) Vypláchnutí keramiky pisoáru b) Naplnění zápachové uzávěrky	Zap = [ON] Vyp = [OFF]	Vyp = [OFF]
37 [PostFlush] [NachSpül]	Volba dodatečného spláchnutí. Splachuje 3 s po hlavním spláchnutí po dobu 2 s	Naplnění zápachové uzávěrky	Zap = [ON] Vyp = [OFF]	Vyp = [OFF]
38 [AttnndFish] [BeglSpül]	Volba souběžného splachování. Splachuje, dokud je rozpoznán uživatel (max. 60 s)	a) Důkladné vypláchnutí b) Zvuková kulisa Vysoká spotřeba vody	Zap = [ON] Vyp = [OFF]	Vyp = [OFF]
39 [HybridMod] [HybridMod]	Aktivace hybridního režimu <sup>1)</sup>	Provoz bez vody s pravidelným splachováním pro minimalizaci spotřeby vody	Vyp = [0] Použití = [1] Čas = [2]	Vyp = [0]
40 [PurgFish] [PurgFish]	Aktivace přivalového splachování <sup>1)</sup>	Vypláchnutí usazenin v systému odpadní vody. Při krátké době splachování nebo v hybridním režimu se mohou ve zvýšené míře vyskytovat usazeniny	Zap = [ON] Vyp = [OFF]	Vyp = [OFF]

CS

<sup>1)</sup> Viz podrobný popis intervalového režimu na další straně.

## Interval spláchnutí [IntFlush] [IntervSp]

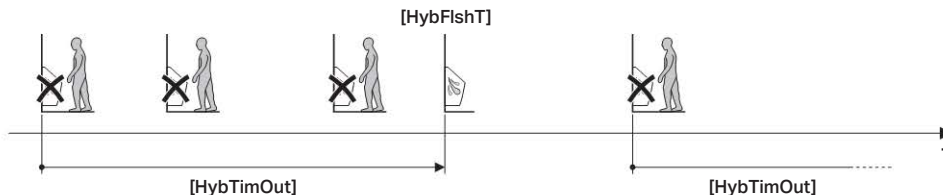
Spláchne po uplynutí časového intervalu od posledního použití [IntervalT] [IntervalZ] (položka v menu 54). Časový interval se s každým použitím spustí znovu. Doba proplachování určuje [IntFlushT] [IntervSpZ] (položka v menu 53).



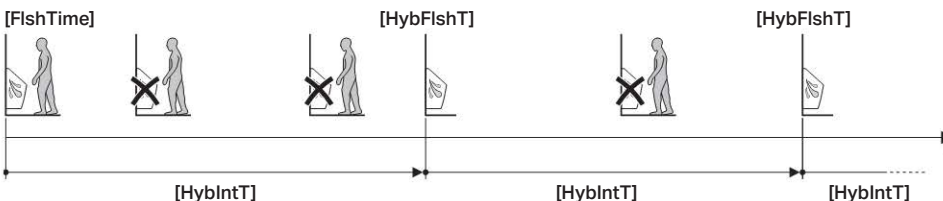
## Hybridní režim [HybridMod]

Při použití není vyvoláno spláchnutí (provoz bez vody). Po uplynutí časového limitu nebo časového intervalu je však pravidelně iniciováno spláchnutí. Doba proplachování určuje [HybFishT] (položka v menu 56).

- Režim používání [1]: Splachuje po uplynutí časového limitu [HybTimOut] (položka v menu 57). Během časového limitu splachování neprobíhá. Zahájení časového limitu:
  - Při prvním použití
  - Při dalším použití po uplynutí předchozího časového limitu



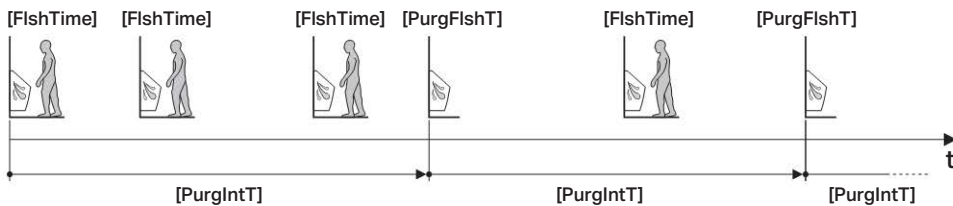
- Režim času [2]: Splachuje po uplynutí časového intervalu [HybIntT] (položka v menu 58). Během časového intervalu splachování neprobíhá. Zahájení časového intervalu:
  - Při prvním použití
  - Po uplynutí předchozího časového intervalu, nezávisle na použití



### Přivalové splachování [PurgFish]

Splachuje po uplynutí časového intervalu [PurgIntT] (položka v menu 60). Doba proplachování určuje [PurgFishT] (položka v menu 59). Zahájení časového intervalu:

- Při prvním použití
- Po uplynutí předchozího časového intervalu, nezávisle na použití



Přivalové splachování lze používat zároveň s intervalem spláchnutí nebo hybridním režimem.

## Parametry

Položka v menu [EN] [DE]	Popis	Použití	Rozsah nastavení	Nastavení ve výrobě
50 [FishTime] [Spülzeit]	Nastavte dobu proplachování. Doba splachování po použití	Optimalizace vypláchnutí keramiky pisoáru, dodržení spotřeby vody	1-15 s [...]	7 s [7]
51 [DetectT] [VerweilZ]	Nastavení doby zdržení. Minimální doba zdržení ve snímacím rozsahu, aby byl uživatel rozpoznán	Zamezuje splachování při nezamýšleném vstupu do snímacího rozsahu	3-15 s [...]	7 s [7]
52 [DelFollowF] [Folgvverzö]	Nastavení zpoždění následného spláchnutí. Je aktivní, když je položka menu 36 "Volba následného spláchnutí" nastavená na hodnotu [ON] [EIN]	-	1-24 hod. [...]	2 hod. [2]
53 [IntFlushT] [IntervSpZ]	Interval spláchnutí - nastavení doby splachování. Je aktivní, když je položka menu 32 "Volba intervalu spláchnutí" nastavená na hodnotu [ON] [EIN]	-	3-180 s [...]	5 s [5]
54 [IntervalT] [IntervalZ]	Interval spláchnutí - nastavení intervalu výtoku. Je aktivní, když je položka menu 32 "Volba intervalu spláchnutí" nastavená na hodnotu [ON] [EIN]	-	1-168 hod. [...]	24 hod. [24]
55 [CleanTime] [ReiniZeit]	Nastavení doby čištění. Definuje dobu neaktivity řídicí jednotky, pokud je spuštěno menu 25 [CleanMode] [Reinigung]	-	1-16 min [...]	10 min [10]
56 [HybFishT] [HybFlshT]	Hybridní režim - nastavení doby proplachování. Je aktivní, když je položka v menu 39 "Aktivace hybridního režimu" nastavena na hodnotu [1] [2]	-	1-15 s [...]	7 s [7]
57 [HybTimOut] [HybTimOut]	Hybridní režim - nastavení časového limitu. Je aktivní, když je položka v menu 39 "Aktivace hybridního režimu" nastavena na hodnotu [1]	-	5-720 min [...]	60 min [60]
58 [HyblntT] [HyblntT]	Hybridní režim - nastavení časového intervalu. Je aktivní, když je položka v menu 39 "Aktivace hybridního režimu" nastavena na hodnotu [2]	-	10-1440 min [...]	1440 min [1440]
59 [PurgFishT] [PurgFlshT]	Přivalové splachování - nastavení doby proplachování. Je aktivní, když je položka v menu 40 "Aktivace přivalového splachování" nastavena na hodnotu [ON] [EIN]	-	3-30 s [...]	12 s [12]
60 [PurgIntT] [PurgIntT]	Přivalové splachování - nastavení časového intervalu. Je aktivní, když je položka v menu 40 "Aktivace přivalového splachování" nastavena na hodnotu [ON] [EIN]	-	1-168 hod. [...]	6 hod. [6]



**Počítadla**

<b>Položka v menu [EN] [DE]</b>	<b>Popis</b>	<b>Výstupní údaj</b>
70 [Days?] [SumBetrT?]	Celkový počet dní provozu. Udává počet dnů provozu od uvedení do provozu	[...] dnů provozu
71 [Uses?] [SumBenut?]	Celkový počet použití. Udává počet použití od uvedení do provozu	[...] použití
72 [Flushes?] [SumSpül?]	Celkový počet spláchnutí. Udává počet spláchnutí od uvedení do provozu	[...] spláchnutí
73 [≠Days] [≠SumBetrT]	Počet dnů provozu při zapnutém zařízení. Udává počet dní provozu od posledního zapnutí	[...] dnů provozu
74 [≠Uses] [≠SumBenut]	Počet použití při zapnutém zařízení. Udává počet použití od posledního zapnutí	[...] použití
75 [≠Flushes] [≠SumSpül]	Počet spláchnutí při zapnutém zařízení. Udává počet spláchnutí od posledního zapnutí	[...] spláchnutí

**Informace o zařízení**

<b>Položka v menu [EN] [DE]</b>	<b>Popis</b>	<b>Výstupní údaj</b>
80 [TypeNo] [Modell-Nr]	Typové číslo. Udává položkové číslo pro ovládání (neplatí, pokud byl elektronický modul vyměněn)	[...]
81 [SWVersion] [SWVersion]	Verze softwaru. Udává verzi softwaru řídicí jednotky (např. [0312] = verze 3.12)	[...] XXZZ
82 [SerialNo] [Serien-Nr]	Číslo série. Udává číslo série aktuálního elektronického modulu	[...]
83 [ManufDate] [ProdDatum]	Datum výroby řídicí jednotky. Udává datum výroby ovládání. Neplatí, pokud byl elektronický modul vyměněn (např. [1009] = kalendářní týden 10, 2009)	[...] WWYY
84 [TypePower] [Netz/Batt]	Druh napájení. Udává, zda se jedná o ovládání napájené ze sítě (AC) nebo řídicí jednotku napájenou z baterií (DC)	DC = [0] AC = [1]
85 [Battery%] [Batterie%]	Kapacita baterie. Udává aktuální kapacitu baterie v %. Při dosažení 10 % si připravte náhradní baterii	[...] %

CS

### Technické informace

#### HyTronic ovládání splachování pisoárů napájené ze sítě

Interval splachování nast. z výroby	24 h
Nastav. rozsah intervalu spláchnutí	1 - 168 h
Průtok při 0.1 MPa	0,3 / 0,24 (s omezovačem průtoku) l/s
Zkušební tlak vody	1.6 MPa
Zkušební tlak vzduchu / inertního plynu	0.3 MPa
Doba zdržení	7 s
Rozsah nastavení doby zdržení	3 - 15 s
Síťová frekvence	50 - 60 Hz
Příkon	< 0.5 W
Druh ochrany	IP 45
Jmenovité napětí	110 - 240 V AC
Provozní napětí	4.5 V DC
Splach. doba nast. z výroby	4 s
Nast. rozsah splach. doby	3 - 15 s
Vlhkost vzduchu	< 100 % relat.
Provozní tlak	0.1 - 0.8 MPa
Provozní teplota vody max.	30 °C

#### HyTronic ovládání splachování pisoárů napájené z baterií

Interval splachování nast. z výroby	24 h
Nastav. rozsah intervalu spláchnutí	1 - 168 h
Průtok při 0.1 MPa	0,3 / 0,24 (s omezovačem průtoku) l/s
Zkušební tlak vody	1.6 MPa
Zkušební tlak vzduchu / inertního plynu	0.3 MPa
Životnost alkalických baterií	~ 2 roky
Doba zdržení	7 s
Rozsah nastavení doby zdržení	3 - 15 s
Typ baterie	Alkalické baterie 1,5 V (AA)
Příkon	< 0.5 W
Druh ochrany	IP 45
Provozní napětí	3 V DC
Splach. doba nast. z výroby	4 s
Nast. rozsah splach. doby	3 - 15 s
Vlhkost vzduchu	< 100 % relat.
Provozní tlak	0.1 - 0.8 MPa
Provozní teplota vody max.	30 °C

## Splošna navodila

<b>Ta navodila za uporabo</b>	Navodila za uporabo skrbno shranite in jih po potrebi predložite strokovnjaku.
<b>Upravljanje, vzdrževanje</b>	Vzdrževalna dela lahko opravlja upravljalec le do te mere, kot je navedeno v teh navodilih za uporabo.
<b>Servis</b>	Servis lahko izvede le strokovna oseba. Pri nestrokovnem delu lahko pride do nesreč, materialne škode in napak v delovanju.





## Ciljna skupina

Ta dokument je namenjen strokovnim osebam v skladu z EN IEC 62079:2001.

## Namenska uporaba

HyTronic krmiljenja pisoarjev so namenjena za splakovanje keramike za pisoar. Pri spremembi namembnosti se garancijski zahtevki in poroštvene izjave pri poškodbah oseb in materialni škodi ne upoštevajo.

## Pojasnilo simbolov

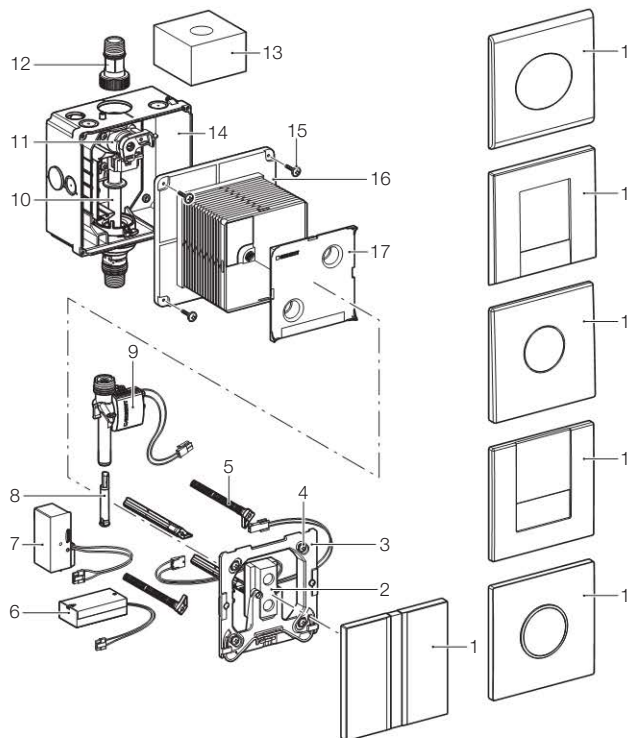
Simbol	Pomen
	<b>POZOR</b> Opozarja na možno nevarnost, ki lahko povzroči lažje ali srednje telesne poškodbe ali materialno škodo.
	Uporabite mast za mazanje!
	Pitna voda je zaprta
	Pitna voda je odprta

SL

## Kontakt

Pri vprašanjih in problemih se lahko obrnete na prodajno podjetje Geberit v vaši državi ali na [www.geberit.com](http://www.geberit.com).

Omrežje in baterija HyTronic krmiljenja pisoarjev



- 1 Pokrivna plošča
- 2 Senzor-elektronika
- 3 Pritrdilni okvir
- 4 Pritrditveni vijaki
- 5 Distančni sorniki
- 6 Škatla za baterijo
- 7 Mrežni del elektronike
- 8 Omejitnik pretočne količine
- 9 Magnetni ventil
- 10 Prazna cev
- 11 Zaporni ventil z dušilko
- 12 Priključni nastavek
- 13 Zaščitna pena
- 14 PO ohišje
- 15 Pritrditveni vijaki
- 16 Vgradna garnitura
- 17 Zaščitni pokrov

## Vzdrževanje

### Interval vzdrževanja

Naslednja vzdrževalna dela je treba izvesti po potrebi, vendar najkasneje v navedenih intervalih:

- Čiščenje površine pokrivne plošče – enkrat tedensko, opravi upravljalec
- Čiščenje površine pisoarja – enkrat tedensko, opravi upravljalec
- Menjava baterij – ko sveti baterijski signal, opravi upravljalec
- Čiščenje filtrskega koša – na 2 leti, opravi strokovna oseba

### Vzdrževalno delo

#### Čiščenje pokrivne plošče

**POZOR**  
Agresivna in groba čistilna sredstva lahko poškodujejo površino.

- ▶ Ne uporabljajte čistilnih sredstev z vsebnostjo klora, kislin, ostrih delcev ali korozivnih snovi

**i** Reklamacij zaradi nepravilne uporabe čistilnih sredstev, ne moremo upoštevati.

#### Čiščenje pisoarja

- 1 S servisnim daljinskim upravljavnikom ali čistilnim daljinskim upravljavnikom podjetja Geberit predhodno izključite splakovanje.
- 2 Očistite pisoarje.

#### Zamenjajte baterije

##### Predpostavke

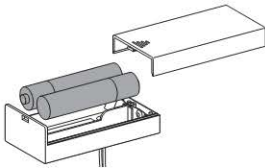
Pokrivna plošča je demontirana.

Glejte »Servis, demontiranje pokrivne plošče in pritrdilnega okvirja«.

**i** Baterijski signal utripa: napetost baterije je nizka, krmiljenje še splakuje.

Baterijski signal sveti: baterija je prazna, krmiljenje ne splakuje več.

- ▶ Vstavite dve novi alkalni bateriji tipa AA z 1,5 V.



#### Očistite ali zamenjajte filtrski koš



SL

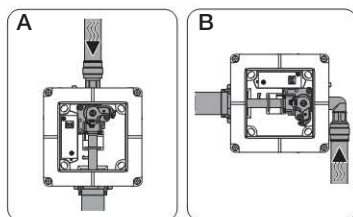
## Servis

### Iskanje napak

Težava	Možen vzrok	Pomoč
Voda ne teče	Dovod vode je zaprt	<b>Odpri dovod vode</b>
	V omrežju ni tlaka	<b>Preverite vodni tlak</b> • Ponovno vzpostavite vodni tlak
	Filtrski koš je zamašen	<b>Očistite ali zamenjajte filtrski koš</b> • Glejte »Vzdrževanje, čiščenje ali zamenjava filtrskega koša«
	Ni omrežnega toka, zelena dioda LED na mrežnem delu ne sveti (krmiljenje z mrežnim napajanjem)	<b>Preverite mrežno napajanje</b> • Zagotovite dovod el. toka
	Natični spoji so ločeni ali poškodovani	<b>Preverite natične spoje in jih ponovno priključite</b>
	Napetost baterije je nizka (krmiljenje na baterijsko delovanje)	<b>Zamenjajte baterije</b> • Glejte »Vzdrževanje, zamenjava baterij«
	Magnetni ventil je v okvari	<b>Menjava magnetnega ventila</b> • Glejte »Servis, menjava magnetnega ventila«
	Mrežni del elektronike je v okvari (krmiljenje z mrežnim napajanjem)	<b>Zamenjajte mrežni del elektronike</b> • Glejte »Demontiranje pokrivne plošče in pritrilnega okvirja«
	Okno senzorja je zamazano ali opraskano	<b>Previdno očistite ali zamenjajte okno senzorja</b>
Trajno izlivanje (voda se ne ustavi)	Senzor elektronike je v okvari	<b>Zamenjajte senzor elektronike</b>
	Magnetni ventil je v okvari	<b>Zamenjajte magnetni ventil</b> • Glejte »Servis, menjava magnetnega ventila«
Voda začne teči samodejno	Okno senzorja je zamazano ali opraskano	<b>Previdno očistite ali zamenjajte okno senzorja</b>
	Motnje na senzorju elektronike nastajajo zaradi različnih vplivov v prostoru (ogledalo, kovinske površine itd. na nasprotni steni)	<b>Pokličite telefonsko številko za pomoč uporabnikom podjetja Geberit</b>
Keramika za pisoar se ne izpira dovolj	Dušilka ni dovolj odprta	<b>Odpri dušilko</b>
Splakovalna voda brizga iz keramike za pisoar	Prevelika pretočna količina	<b>Montirajte omejevalnik pretočne količine</b> • Omejevalnik pretočne količine je na voljo kot pribor (242.484.00.1)

### Servis

Ta navodila za servisiranje prikazujejo krmiljenje z navpičnim cevovodom (A). Krmiljenje z vodoravnim cevovodom (B) ni prikazano, servis pa je enak.

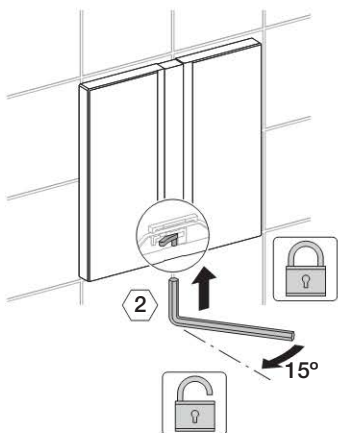


Tukaj so opisani naslednji servisi:

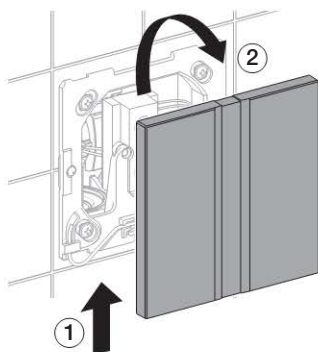
- Demontiranje pokrivne plošče in pritrdilnega okvirja
- Menjava magnetnega ventila
- Menjava dušilnega vijaka
- Menjava tesnila cevovoda za splakovanje
- Montiranje pritrdilnega okvirja in pokrivne plošče
- Ročna nastavitve časa splakovanja

## Demontiranje pokrivne plošče in pritrdilni okvir

1

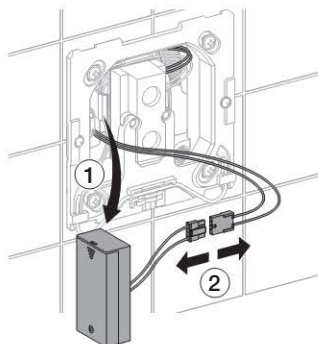


2

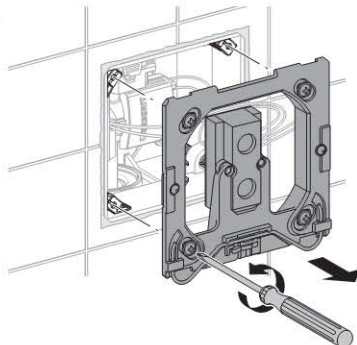


3

Demontirajte škatlo za baterijo (krmiljenje na baterijsko delovanje, baterije je mogoče zamenjati).



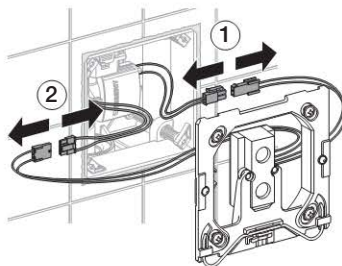
4



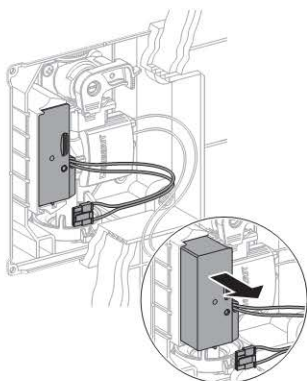
SL

5

Ločite kabelske zveze (2. korak – samo pri krmiljenju z mrežnim napajanjem).



- 6** Demontirajte mrežni del elektronike (krmiljenje z omrežnim napajanjem).



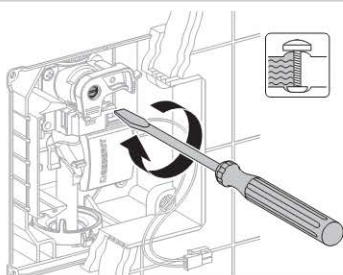
## Menjava magnetnega ventila

### Predpostavke

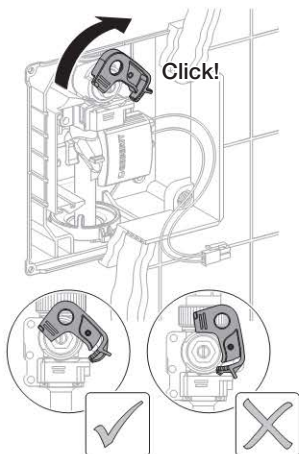
Pokrivna plošča in pritrilni okvir sta demontirana.

Glejte »Servis, demontiranje pokrivne plošče in pritrilnega okvirja«.

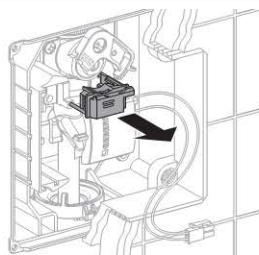
**1**



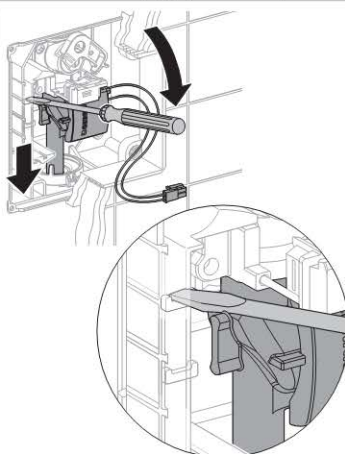
**2**



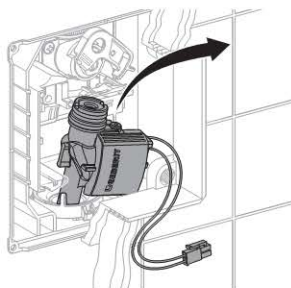
**3**



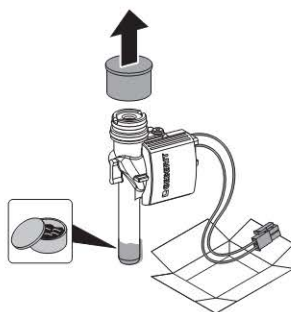
**4**



**5**

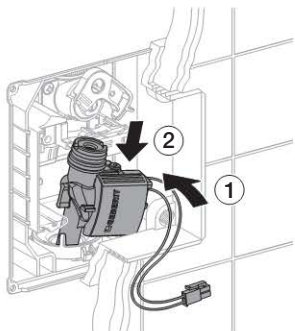


**6**

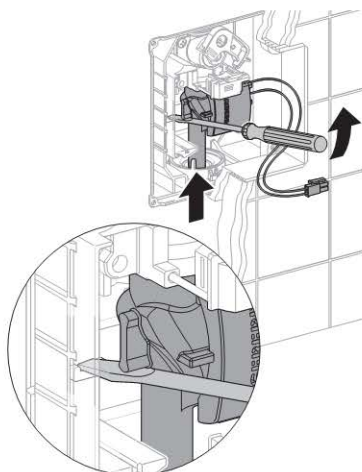




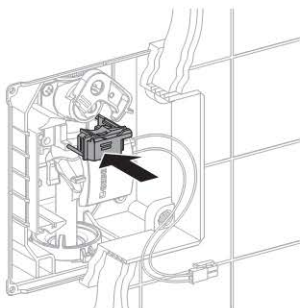
7



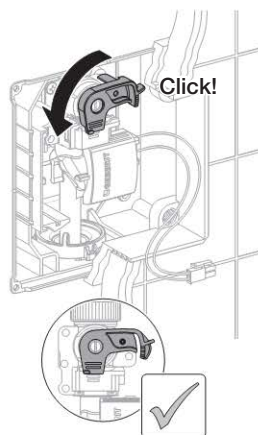
8



9



10



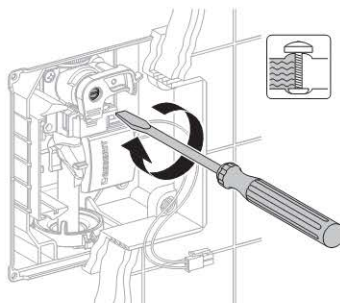
### Menjava dušilnega vijaka

#### Predpostavke

Pokrivna plošča in pritrdilni okvir sta demontirana.

Glejte »Servis, demontiranje pokrivne plošče in pritrčilnega okvirja«.

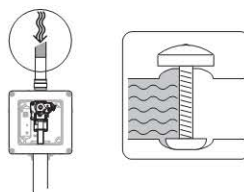
1



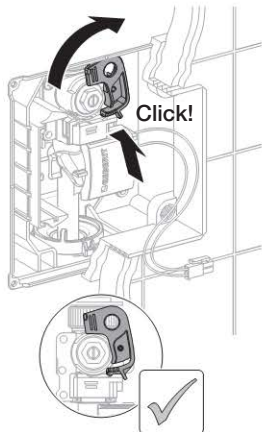
SL

2

Zaprte centralni dovod vode.



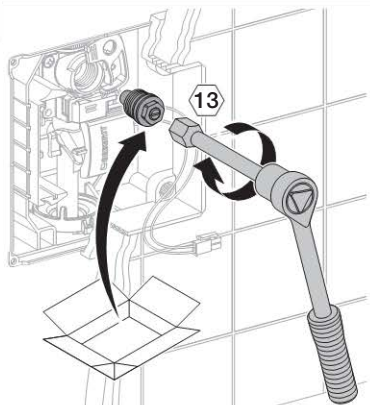
3



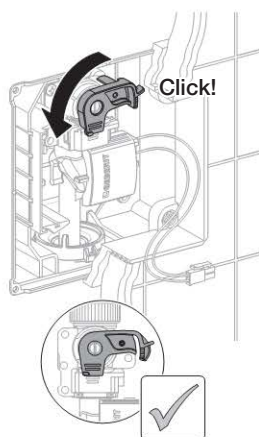
4



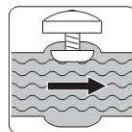
5



6



7 Odprite centralni dovod vode.



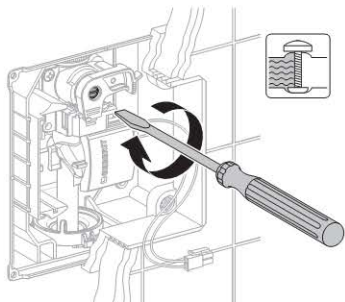
## Menjava tesnila cevodov za splakovanje

### Predpostavke

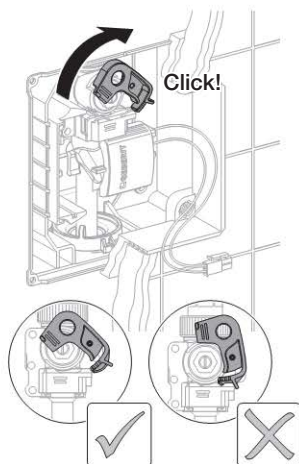
Pokrivna plošča in pritrilni okvir sta demontirana.

Glejte »Servis, demontiranje pokrivne plošče in pritrilnega okvirja«.

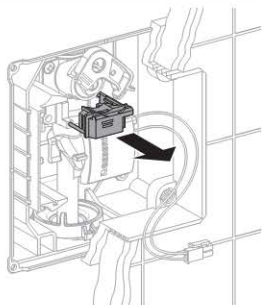
1



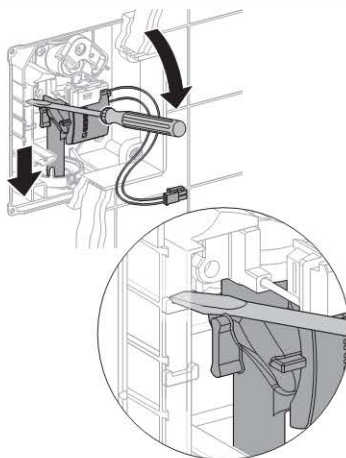
2



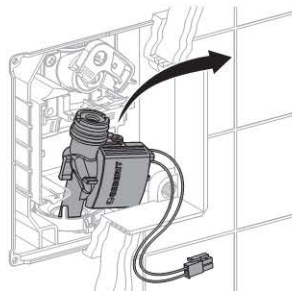
3



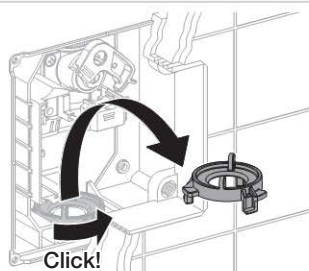
4



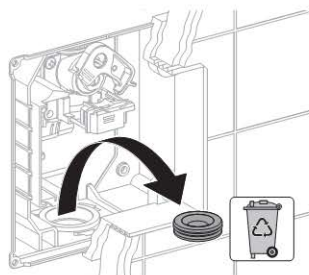
5



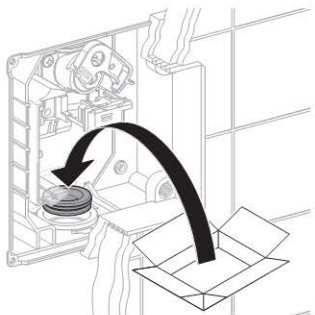
6



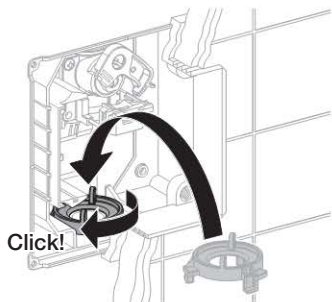
7



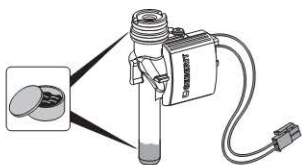
8



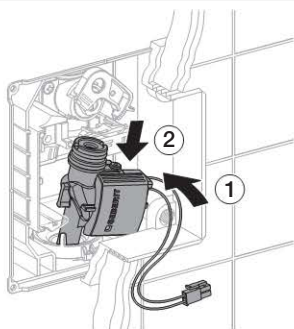
9



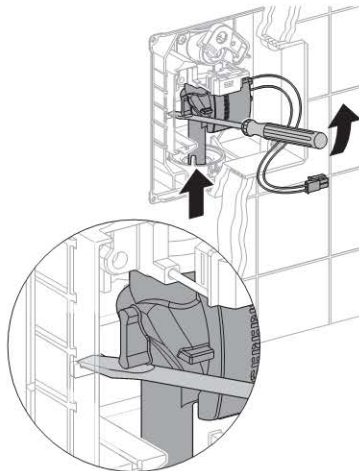
10



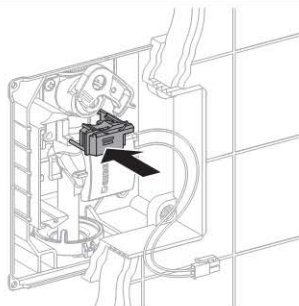
11



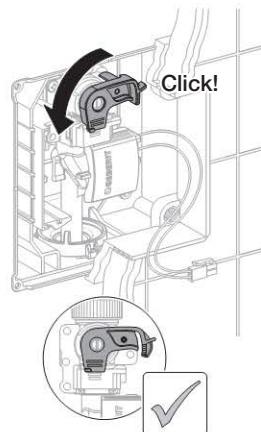
12



13

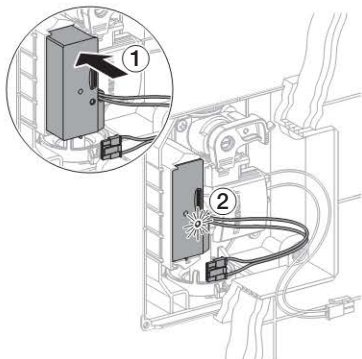


14

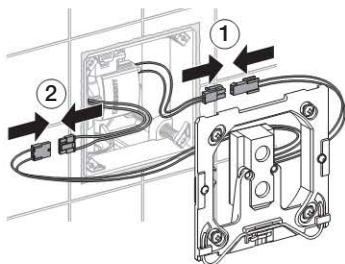


## Montiranje pritrdilnega okvirja in pokrivne plošče

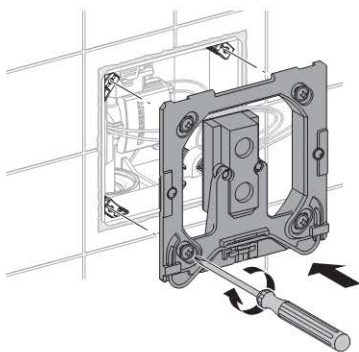
- 1** Montirajte mrežni del (krmiljenje z mrežnim napajanjem).



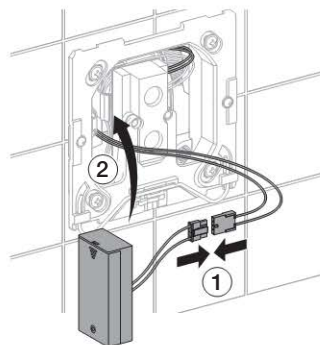
- 2** Povežite kabel (2. korak – samo pri krmiljenju z mrežnim napajanjem).



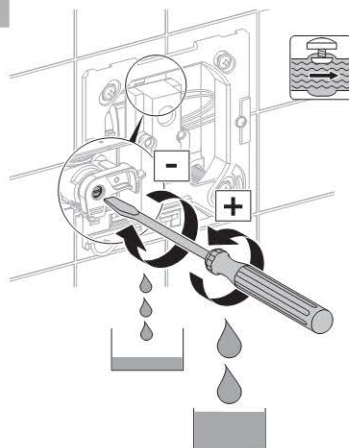
**3**



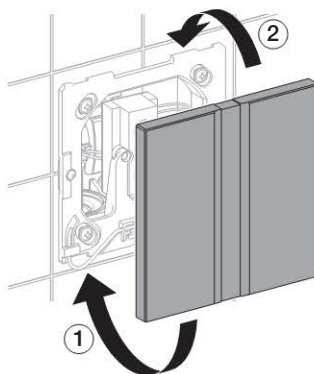
- 4** Montirajte škatlo za baterijo (krmiljenje na baterijsko delovanje).



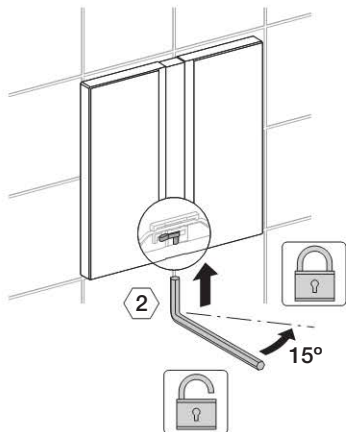
**5**



**6**

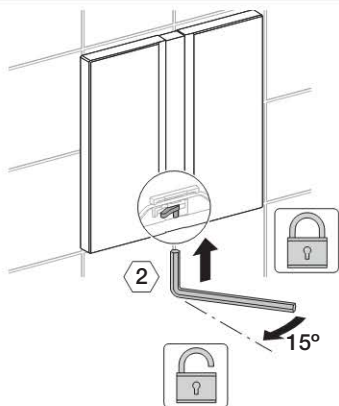


7

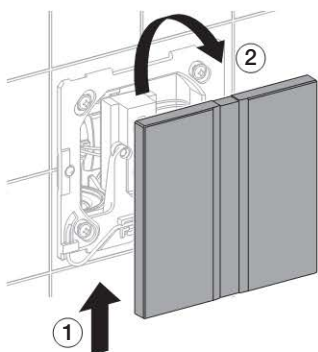


**Ročna nastavitve časa splakovanja**

1

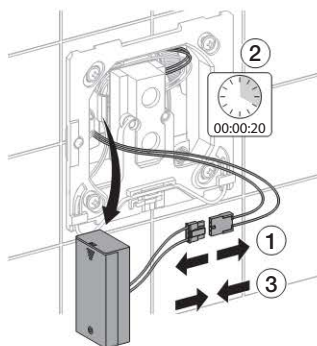


2

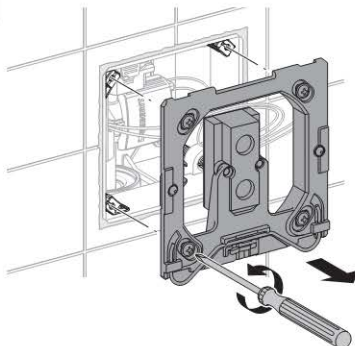


3

Ločite natični spoj za škatlo za baterijo (krmiljenje na baterijsko delovanje) in ga po najmanj 20 s zopet povežite. Nadaljujte s 6. korakom.

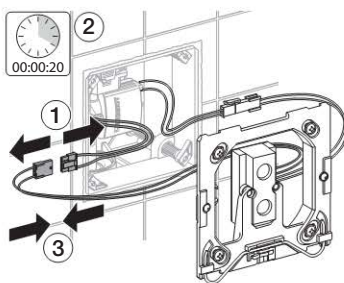


4

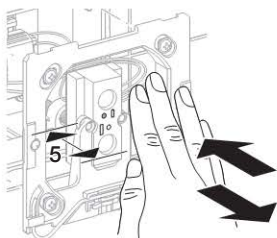


5

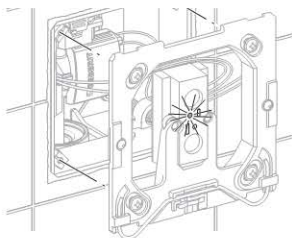
Ločite natični spoj za mrežni del (krmiljenje z mrežnim napajanjem) in ga po najmanj 20 s zopet povežite.



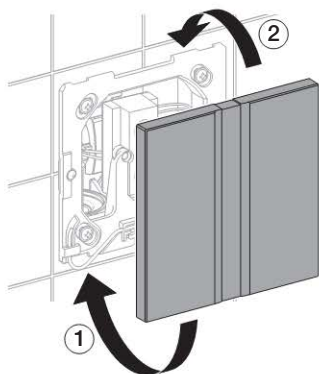
- 6** V času 5 s podržite roko v razdalji pribl. 5 cm pred krmiljenjem. Nov čas splakovanja traja tako dolgo, dokler držite roko pred krmiljenjem, vendar največ 15 s. Sproži se splakovanje.



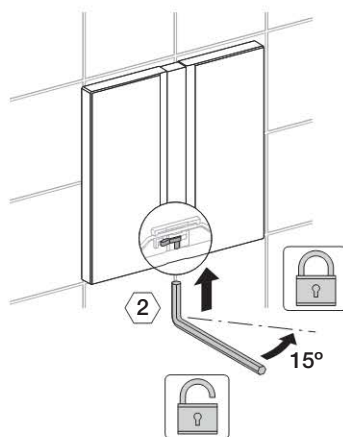
- 7** Potrditev novo nastavljenega časa splakovanja je prikazana z utripanjem. Število utripov = trajanje časa splakovanja v sekundah.



**8**



**9**



## Servis

### Nastavitve s servisnim daljinskim upravljalnikom HyTronic

#### Orientacija

Opisano delovanje lahko nastavi samo strokovno osebje.

S servisnim daljinskim upravljalnikom lahko individualno nastavite delovanje krmiljenja pisoarjev HyTronic. Številke in pojmi v stolpcu »Točka menija« ustrežajo prikazu na zaslonu servisnega daljinskega upravljalnika. Dodatne informacije o tem so na voljo v navodilih za upravljanje servisnega daljinskega upravljalnika.

Naslednje funkcije servisnega daljinskega upravljalnika veljajo za krmiljenje pisoarjev, izdelanih od leta 2016 dalje s stanjem revizije RS09.

#### Ukazi

Točka menija [EN] [DE]	Opis	Uporaba	Območje nastavitve	Tovarniška nastavitev
20 [Flush] [Spülung]	Sproženje splakovanja. Sproži splakovanje	a) Test delovanja ventila b) Izpiranje keramike pisoarja (npr. pri nastavitvi najboljše splakovalne količine)	Začetek = "OK"	–
21 [RangeTest] [TestErfas]	Preverjanje območja zaznavanja. Rdeča LED dioda v oknu senzorja zasveti, če je v območju zaznavanja predmet, zaradi česar se splakovanje ne sproži. Po 10 min. se delovanje samodejno zaključí	Težave pri zaznavanju uporabnika	Vklop = "OK" Izklop = "OK"	Izklop = [OFF]
22 [BlocFlush] [Blockiere]	Blokiranje splakovanja. Splakovanje se ne sproži. LED dioda dvakrat utripne vsakih 6 sekund. Po 10 urah se delovanje samodejno zaključí	Pri motnjah zaznavanja	Vklop = "OK" Izklop = "OK"	–
23 [EmptyPipe] [RohrLeer]	Praznjenje cevododa. Odprite ventil, da boste lahko očistili cevovod. LED dioda dvakrat utripne vsakih 6 sekund. Po 30 min. se delovanje samodejno zaključí	a) Pri servisu in vzdrževalnih delih b) Zimsko praznjenje	Vklop = "OK" Izklop = "OK"	–
24 [FactorySet] [Werkseinst]	Tovarniške nastavitve. Vse funkcije se nastavijo na tovarniške nastavitve. LED dioda trikrat utripne in sproži se splakovanje	Pri motnjah delovanja	Začetek = "OK"	–
25 [CleanMode] [Reinigung]	Vklopite čistilni način. LED dioda dvakrat utripne vsake 3 sekunde. Krmiljenje je neaktivno za čas vhodnega podatka 55 [CleanTime] [ReiniZeit]. Splakovanje po poteku tega časa	Čiščenje pokrivne plošče ali keramike pisoarja brez splakovanja	Začetek = "OK"	–



Programi

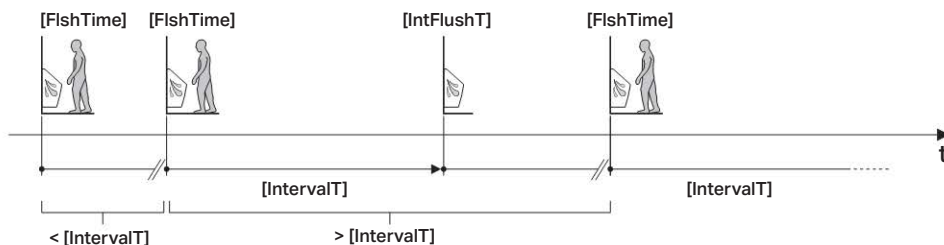
Točka menija [EN] [DE]	Opis	Uporaba	Območje nastavitve	Tovarniška nastavitev
30 [CoverOps] [Deckel-UR]	Izberite pokrito delovanje pisaarja. Program vključi ali izključi upravljanje pisaarjev s pokrovi	Kadar odprt pokrov pisaarja prekriva senzor	Vklop = [ON] Izklop = [OFF]	Izklop = [OFF]
31 [ManFishEn] [FreiManSp]	Omogočite ročno splakovanje. Vključi se drug kratek senzor, s katerim lahko uporabnik ročno sproži predčasno splakovanje	Ročno splakovanje brez dotikanja med uporabo	Vklop = [ON] Izklop = [OFF]	Izklop = [OFF]
32 [IntFlush] [IntervSp]	Izbira intervalnega splakovanja. <sup>1)</sup> Vključi program za intervalno splakovanje. Krmiljenje samodejno splakuje v razmiku vhodnega podatka 54 [IntervaiT] [IntervalZ], za trajanje vhodnega podatka 53 [IntFlushT] [IntervSpZ] po zadnji uporabi	a) Pri nizki pogostnosti uporabe napolnite sifon b) Izpiranje stoječe vode (preprečevanje stagnacije)	Vklop = [ON] Izklop = [OFF]	Vklop = [ON]
33 [PowOnFlsh] [NetzEinSp]	Izbira omrežnega splakovanja. Ko boste priključili omrežno napetost, bo upravljanje sprožilo splakovanje	a) Sproženje centralnega splakovanja b) Potrditev delovanja	Vklop = [ON] Izklop = [OFF]	Vklop = [ON]
34 [DynFlush] [DynamSpül]	Izberite dinamično splakovanje. Krmiljenje se prilagodi pogostnosti uporabe	Pri visoki pogostnosti uporabe skrajšajte čas splakovanja (npr. športni stadion)	Vklop = [ON] Izklop = [OFF]	Vklop = [ON]
35 [PreFlush] [Vorspüling]	Izbira predhodnega splakovanja. Pri vstopu v območje zaznavanja splakuje 3 sekunde, če pisaar ni bil uporabljen vsaj 10 minut	Navlaži keramiko pisaarja pred uporabo in tako preprečuje obloge	Vklop = [ON] Izklop = [OFF]	Izklop = [OFF]
36 [FollwFlsh] [FolgeSpül]	Izberite zaporedno splakovanje. Splakne enkrat po poteku vhodnega podatka 52 [DelFollwF] [FolgVerzö] po zadnji uporabi	a) Izpiranje keramike pisaarja b) Polnjenje sifona	Vklop = [ON] Izklop = [OFF]	Izklop = [OFF]
37 [PostFlush] [NachSpül]	Izberite naknadno splakovanje. Splakuje 3 sekunde po glavnem splakovanju za 2 sekundi	Polnjenje sifona	Vklop = [ON] Izklop = [OFF]	Izklop = [OFF]
38 [AttnndFlsh] [BeglSpül]	Izberite splakovanje ob prisotnosti. Splakuje, dokler je zaznan uporabnik (največ 60 sekund)	a) Temeljito splakovanje b) Kulisa za hrup Večja poraba vode	Vklop = [ON] Izklop = [OFF]	Izklop = [OFF]
39 [HybridMod] [HybridMod]	Aktiviranje hibridnega načina <sup>1)</sup>	Delovanje brez vode s periodičnim splakovanjem za minimalno porabo vode	Izklop = [0] Uporaba = [1] Čas = [2]	Izklop = [0]
40 [PurgFlsh] [PurgFlsh]	Aktiviranje čiščenja s splakovanjem <sup>1)</sup>	Splakovanje oblog iz sistema za odpadne vode. Pri kratkih časih splakovanja ali v hibridnem načinu lahko pride do pojava večjih količin oblog	Vklop = [ON] Izklop = [OFF]	Izklop = [OFF]

SL

<sup>1)</sup> Glejte podrobni opis intervalnih načinov na naslednji strani.

## Intervalno splakovanje [IntFlush] [IntervSp]

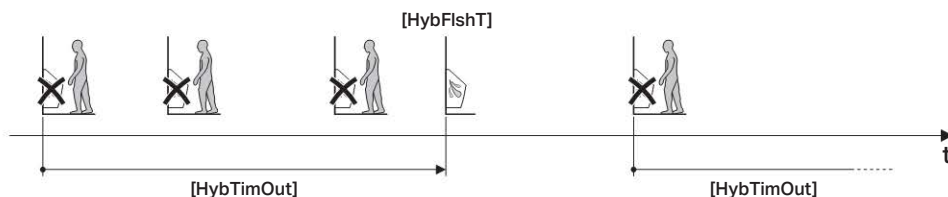
Splakovanje po zadnji uporabi – po poteku časovnega intervala [IntervalT] [IntervalZ] (točka menija 54). Časovni interval se začne na novo z vsakim splakovanjem. Čas splakovanja se določi v meniju [IntFlushT] [IntervSpZ] (točka menija 53).



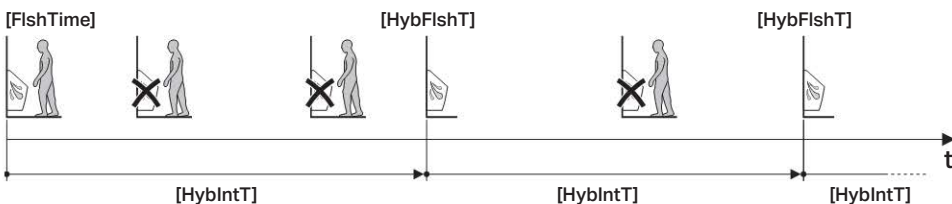
## Hibridni način [HybridMod]

Pri uporabi se splakovanje ne sproži (delovanje brez vode). Vendar pa se splakovanje sproži periodično po poteku časovne omejitve ali časovnega intervala. Čas splakovanja se določi v meniju [HybFishT] (točka menija 56).

- Načina uporabe [1]: izvede splakovanje po poteku časovne omejitve [HybTimOut] (točka menija 57). Do poteka časovne omejitve se splakovanje ne izvede. Časovna omejitev začne teči:
  - pri prvi porabi
  - pri naslednji uporabi po poteku predhodne časovne omejitve



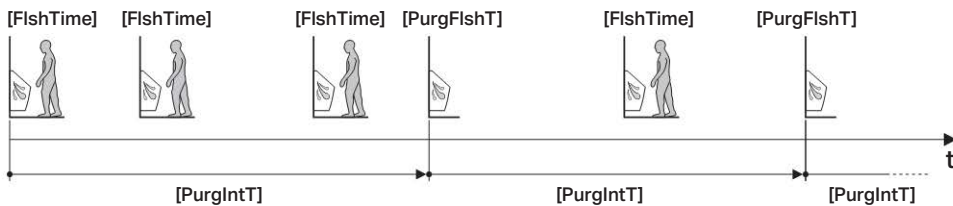
- Način časa [2]: izvede splakovanje po poteku časovnega intervala [HybIntT] (točka menija 58). Do izteka časovnega intervala se splakovanje ne izvede. Začetek časovnega intervala:
  - pri prvi porabi
  - po poteku predhodnega časovnega intervala, neodvisno od uporabe



### Čiščenje s splakovanjem [PurgFish]

izvede splakovanje po poteku časovnega intervala [PurgIntT] (točka menija 60). Čas splakovanja se določi v meniju [PurgFishT] (točka menija 59). Začetek časovnega intervala:

- pri prvi porabi
- po poteku predhodnega časovnega intervala, neodvisno od uporabe



Čiščenje s splakovanjem lahko uporabite skupaj z intervalnim splakovanjem ali s hibridnim načinom.

## Parameter

Točka menija [EN] [DE]	Opis	Uporaba	Območje nastavitve	Tovarniška nastavitve
50 [FishTime] [Spülzeit]	Nastavite čas splakovanja. Trajanje splakovanja po uporabi	Optimizacija izpiranja keramike pisoarja, upoštevajte porabo vode	1–15 s [...]	7 s [7]
51 [DetectT] [VerweilZ]	Nastavitev časa zadrževanja. Najkrajši čas zadrževanja v območju zaznavanja, da je oseba zaznana kot uporabnik	Preprečuje splakovanje pri nenamernem vstopu v območje zaznavanja	3–15 s [...]	7 s [7]
52 [DelFollwF] [FolgVerzöb]	Nastavite zakasnitev naknadnega splakovanja. Je aktivno, če je meni 36 »Izberite naknadno splakovanje« nastavljen na [ON] [EIN]	–	1–24 h [...]	2 h [2]
53 [IntFlushT] [IntervSpZ]	Intervalno splakovanje – nastavite čas splakovanja. Je aktivno, če je meni 32 »Izberi intervalno izpiranje« nastavljen na [ON] [EIN]	–	3–180 s [...]	5 s [5]
54 [IntervalT] [IntervalZ]	Intervalno splakovanje – nastavitev intervala splakovanja. Je aktivno, če je meni 32 »Izberi intervalno izpiranje« nastavljen na [ON] [EIN]	–	1–168 h [...]	24 h [24]
55 [CleanTime] [ReiniZeit]	Nastavitev časa čiščenja. Določa neaktivno trajanje krmiljenja, ko odprete meni 25 [CleanMode] [Reinigung]	–	1–16 min [...]	10 min. [10]
56 [HybFlshT] [HybFishT]	Hibridni način – nastavitev časa splakovanja. Je aktiven, kadar je točka menija 39 »Aktiviranje hibridnega načina« nastavljena na [1] ali [2]	–	1–15 s [...]	7 s [7]
57 [HybTimOut] [HybTimOut]	Hibridni način – nastavitev izteka časa. Je aktiven, kadar je točka menija 39 »Aktiviranje hibridnega načina« nastavljena na [1]	–	5–720 min [...]	60 min. [60]
58 [HybIntT] [HybIntT]	Hibridni način – nastavitev časovnega intervala. Je aktiven, kadar je točka menija 39 »Aktiviranje hibridnega načina« nastavljena na [2]	–	10–1440 min [...]	1440 min. [1440]
59 [PurgFlshT] [PurgFlshT]	Čiščenje s splakovanjem – nastavitev časa splakovanja. Je aktiven, kadar je točka menija 40 »Aktiviranje čiščenja s splakovanjem« nastavljena na [ON] [EIN]	–	3–30 s [...]	12 s [12]
60 [PurgIntT] [PurgIntT]	Čiščenje s splakovanjem – nastavitev časovnega intervala. Je aktiven, kadar je točka menija 40 »Aktiviranje čiščenja s splakovanjem« nastavljena na [ON] [EIN]	–	1–168 h [...]	6 h [6]

**Števec**

Točka menija [EN] [DE]	Opis	Prikaz
70 [Days?] [SumBetrT?]	Skupno število obratovalnih dni. Prikaz števila obratovalnih dni od zagona	[...] obratovalnih dni
71 [Uses?] [SumBenut?]	Celotno število uporab. Prikaz števila uporab od zagona	[...] št. uporabe
72 [Flushes?] [SumSpül?]	Skupno število splakovanj. Prikaz števila splakovanj od zagona	[...] splakovanj
73 [≠Days] [≠SumBetrT]	Število obratovalnih dni med vklopom. Prikaz števila obratovalnih dni od zadnjega vklopa	[...] obratovalnih dni
74 [≠Uses] [≠SumBenut]	Število uporab med vklopom. Prikaz števila uporab od zadnjega vklopa	[...] št. uporabe
75 [≠Flushes] [≠SumSpül]	Število splakovanj med vklopom. Prikaz števila splakovanj od zadnjega vklopa	[...] splakovanj

**Podatki o napravi**

Točka menija [EN] [DE]	Opis	Prikaz
80 [TypeNo] [Modell-Nr]	Številka modela. Prikaz številke artikla krmiljenja (ne velja, če je prišlo do izmenjave elektronskega modula)	[...]
81 [SWVersion] [SWVersion]	Različica programske opreme. Prikaz različice programske opreme krmiljenja (npr. [0312] = Različica 3.12)	[...] XXZZ
82 [SerialNo] [Serien-Nr]	Serijska številka. Prikaz serijske številke aktualnega elektronskega modula	[...]
83 [ManufDate] [ProdDatum]	Datum proizvodnje krmilnega sistema. Prikaz datuma proizvodnje krmilnega sistema. Ne velja, če je prišlo do izmenjave elektronskega modula (npr. [1009] = Koledarski teden 10, 2009)	[...] WWYY
84 [TypePower] [Netz/Batt]	Način oskrbe. Prikazuje, ali je v uporabi krmiljenje z mrežnim napajanjem (AC) ali na baterijsko delovanje (DC)	DC = [0] AC = [1]
85 [Battery%] [Batterie%]	Kapaciteta baterije. Prikaz trenutne kapacitete baterije v %. Pri 10 % imajte pripravljene nadomestne baterije	[...] %

SL

### Tehnični podatki

#### HyTronic krmiljenje pisoarjev z mrežnim napajanjem

Tovarniška nastavitve intervalnega splakovanja	24 h
Nastavitveno območje intervalnega splakovanja	1 - 168 h
Pretočna količina pri 1 baru	0,3 / 0,24 (z omejitnikom pretočne količine) l/s
Testni tlak vode	16 bar
Testni tlak zraka/inertnega plina	3 bar
Čas aktiviranja	7 s
Obseg časa aktiviranja	3 - 15 s
Frekvenca omrežja	50 - 60 Hz
Poraba moči	< 0,5 W
Stopnja zaščite	IP 45
Nazivna napetost	110 - 240 V AC
Obratovalna napetost	4,5 V DC
Tovarniška nastavitve časa splakovanja	4 s
Nastavitve časa splakovanja	3 - 15 s
Vlažnost zraka	< 100 % relativ
Območje tlaka med delovanjem	1 - 8 bar
Najvišja temperatura vode	30 °C

#### HyTronic krmiljenje pisoarjev na baterijsko delovanje

Tovarniška nastavitve intervalnega splakovanja	24 h
Nastavitveno območje intervalnega splakovanja	1 - 168 h
Pretočna količina pri 1 baru	0,3 / 0,24 (z omejitnikom pretočne količine) l/s
Testni tlak vode	16 bar
Testni tlak zraka/inertnega plina	3 bar
Življenjska doba alkalne baterije	~ 2 let
Čas aktiviranja	7 s
Obseg časa aktiviranja	3 - 15 s
Tip baterije	Alkalna 1,5 V (AA)
Poraba moči	< 0,5 W
Stopnja zaščite	IP 45
Obratovalna napetost	3 V DC
Tovarniška nastavitve časa splakovanja	4 s
Nastavitve časa splakovanja	3 - 15 s
Vlažnost zraka	< 100 % relativ
Območje tlaka med delovanjem	1 - 8 bar
Najvišja temperatura vode	30 °C

## Osnovne informacije

<b>Ove pogonske upute</b>	Čuvajte pogonske upute i po potrebi stavite na raspolaganje tehničkom stručnjaku.
<b>Prodaja, održavanje</b>	Trgovci smiju provoditi samo one radove na održavanju koje dozvoljavaju ove upute.
<b>Servis</b>	Servis smije provoditi samo tehnički stručnjak. Nestručni radovi mogu dovesti do nezgoda, oštećenja i smetnji u radu.





## Ciljana grupa

Ovaj je dokument namijenjen tehničkim stručnjacima sukladno EN IEC 62079:2001.

## Namjena

HyTronic uređaji za aktiviranje ispiranja pisoara namijenjeni su ispiranju keramike pisoara. U slučaju da prilikom korištenja sustava u druge svrhe dođe do tjelesnih ozljeda ili materijalne štete, garancija i potvrda o odgovornosti ne pokrivaju troškove.

## Objašnjenje simbola

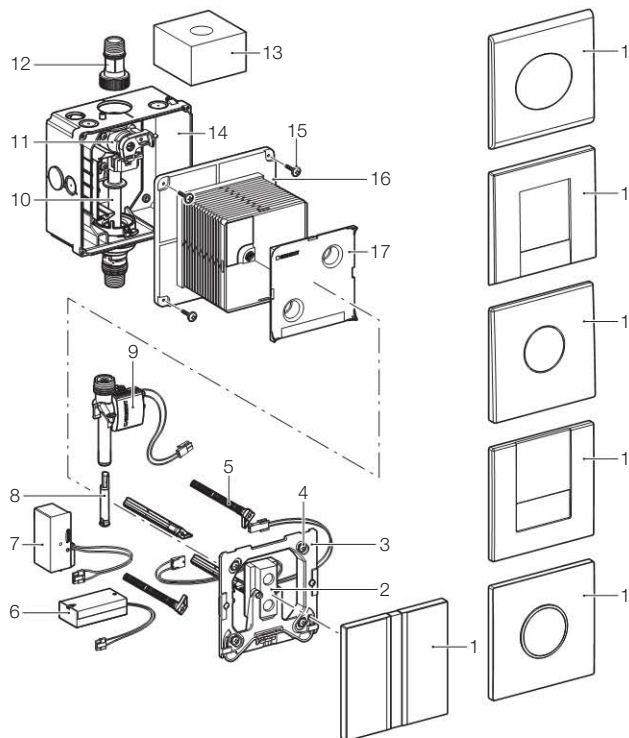
Simbol	Značenje
	<b>OPREZ</b> Upućuje na moguću opasnu situaciju koja može prouzrokovati lakše ili srednje tjelesne ozljede ili materijalnu štetu.
	Koristiti mazivno sredstvo!
	Pitka voda je isključena
	Pitka voda je uključena

HR

## Kontakt

Za pitanja ili probleme kontaktirajte ovlaštenu prodavaonicu Geberitovih proizvoda ili preko internetske lokacije [www.geberit.com](http://www.geberit.com).

Mrežno napajanje i baterija HyTronic uređaja za aktiviranje ispiranja pisoara



- 1 Pokrovna ploča
- 2 Elektronski senzor
- 3 Pričvrсни okvir
- 4 Vijci za pričvršćenje
- 5 Vijci za razmak
- 6 Kutija za baterije
- 7 Ispravljач
- 8 Graničnik protoka
- 9 Magnetni ventil
- 10 Prazna cijev
- 11 Zaporni ventil s navojem za podešavanje
- 12 Priklučni nipl
- 13 Zaštitna spužva
- 14 Ugradbeni set
- 15 Vijci za pričvršćenje
- 16 Zaštitna kutija
- 17 Poklopac zaštitne kutije



## Održavanje

### Učestalost radova održavanja

Sljedeći se radovi održavanja provode po potrebi, no najkasnije u navedenim vremenskim razmacima:

- Čišćenje pokrovne ploče - tjedno, radnik
- Čišćenje pisoara - tjedno, radnik
- Mijenanje baterije - ako indikator baterije svijetli, radnik
- Čišćenje košarice filtra - svake 2 godine, stručna osoba

### Rad na održavanju

#### Čišćenje pokrovne ploče



##### OPREZ

Vrlo jaka sredstva i sredstva za ribanje mogu oštetiti površinu.

- ▶ Ne koristiti sredstva za čišćenje koja sadrže klor, kiselinu, sredstva za poliranje ili nagrizajuća sredstva.



Reklamacije šteta uzrokovanih nestručnom upotrebom sredstva za čišćenje neće se uvažiti.

#### Čišćenje pisoara

- 1 Privremeno isključiti funkcije ispiranja pomoću servisnog daljinskog upravljača ili daljinskog upravljača za čišćenje Geberit.
- 2 Očistiti pisoar.

#### Zamjena baterija

##### Pretpostavke

Pokrovna ploča je demontirana.

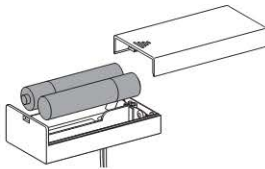
Vidi "Servis, demontaža pokrovne ploče i montažnog okvira".



Indikator baterije treperi: Nizak napon baterije, upravljanje još ispire.

Indikator baterije svjetluca: Baterija prazna, upravljanje više ne ispire.

- ▶ Umetnite dvije nove alkalne baterije tipa AA, 1,5 V.



#### Čišćenje ili promjena košarice filtra



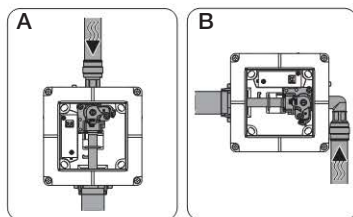
## Servis

### Otklanjanje kvarova

Problem	Mogući uzrok	Uklanjanje smetnje
Voda ne teče	Zatvoren je ventil za vodu	<b>Otvoriti ventil za vodu</b>
	Nema pritiska na razvod vode	<b>Provjeriti pritisak vode</b> • Ponovno uspostavite pritisak vode
	Košarica filtra je začepljena	<b>Očistiti ili promijeniti košaricu filtra</b> • Vidi "Održavanje, Čišćenje ili promjena košarice filtra"
	Nema struje, zelena LED dioda na mrežnom dijelu ne svijetli (upravljanje s mrežnim napajanjem)	<b>Provjeriti mrežno napajanje</b> • Osigurajte napajanje
	Strujni priključci razdvojeni ili oštećeni	<b>Provjeriti strujni priključak te ga ponovno uspostaviti</b>
	Nizak napon baterije (upravljanje na baterijski rad)	<b>Zamjena baterija</b> • Vidi "Održavanje, promjena baterije"
	Magnetni ventil nije ispravan	<b>Zamijeniti magnetni ventil</b> • Vidi "Servis, promjena magnetnog ventila"
	Ispravljač nije ispravan (upravljanje s mrežnim napajanjem)	<b>Promijeniti ispravljač</b> • Vidi "Demontaža pokrovne ploče i montažnog okvira"
Kontinuirano tečenje (voda ne prestaje teći)	Prozor senzora je zamazan ili ogreban	<b>Pažljivo očistiti ili zamijeniti prozor senzora</b>
	Elektronski senzor nije ispravan	<b>Zamijeniti elektronski senzor</b>
	Magnetni ventil nije ispravan	<b>Zamijeniti magnetni ventil</b> • Vidi "Servis, promjena magnetnog ventila"
Voda sama počinje teći	Prozor senzora je zamazan ili ogreban	<b>Pažljivo očistiti ili zamijeniti prozor senzora</b>
	Okolina ometa elektronski senzor (ogledalo, metalne površine itd. na suprotnom zidu)	<b>Kontaktirati servisni telefon tvrtke Geberit</b>
Nedovoljno ispiranje keramike pisoara	Navoj za podešavanje nije dovoljno otvoren	<b>Otvoriti navoj za podešavanje</b>
Voda za ispiranje curi iz keramike pisoara	Prevelik protok	<b>Montirati graničnik protoka</b> • Graničnik protoka može se dobiti kao pribor (242.484.00.1)

### Popravci

Upute za popravak pokazuju upravljanje s vertikalnim vođenjem vode (A). Upravljanje s horizontalnim vođenjem vode (B) nije prikazano, no popravci su identični.

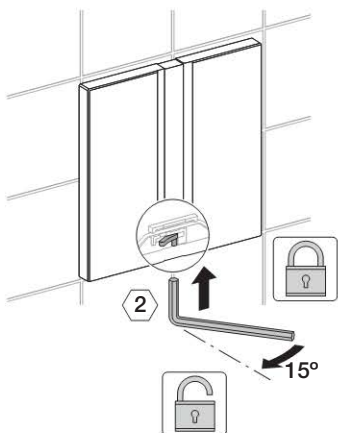


Ovdje su opisani sljedeći popravci:

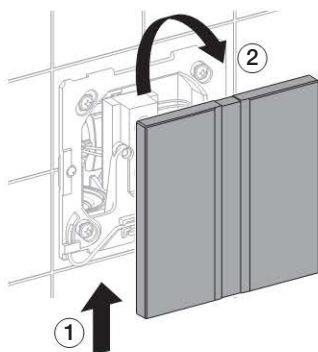
- Demontiranje pokrovne ploče i pričvrstnog okvira
- Zamjena magnetnog ventila
- Zamjena prigušnog vijka
- Zamjena brtve voda za ispiranje
- Montaža pričvrstnog okvira i pokrovne ploče
- Ručno podešavanje vremena ispiranja

## Demontiranje pokrovne ploče i pričvrstnog okvira

**1**

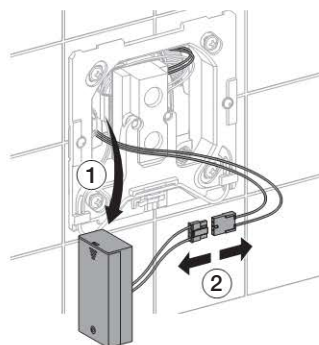


**2**

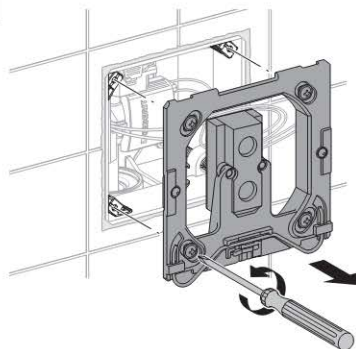


**3**

Demontirajte kutiju za baterije (upravljanje na baterijski rad, baterije se mogu zamijeniti).

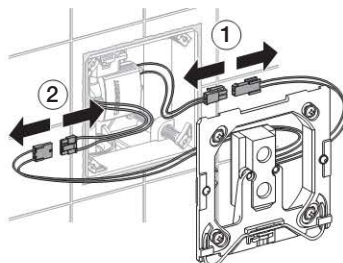


**4**



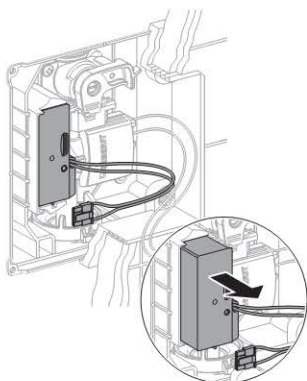
**5**

Odvojite spojne kablove (korak 2 - samo kod upravljanja s mrežnim napajanjem).



HR

- 6** Demontirajte mrežni dio (upravljanje s mrežnim napajanjem).

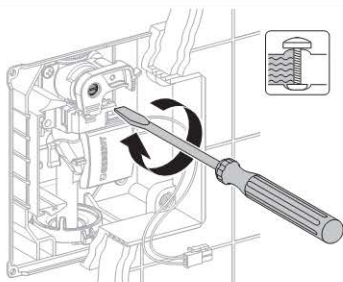


## Zamjena magnetnog ventila

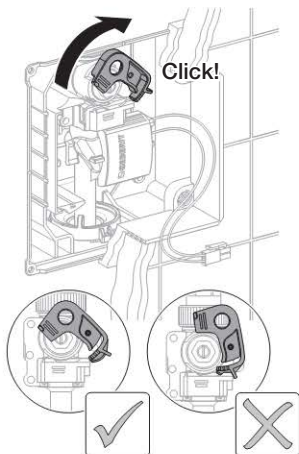
### Pretpostavke

Pokrovna ploča i montažni okvir su demontirani. Vidi "Servis, demontaža pokrovne ploče i montažnog okvira".

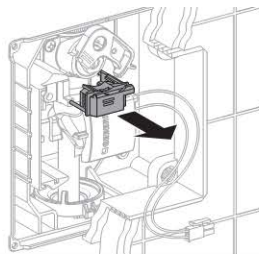
**1**



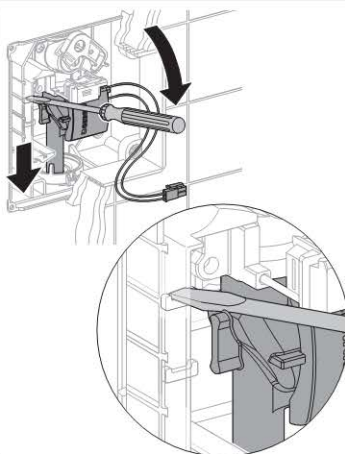
**2**



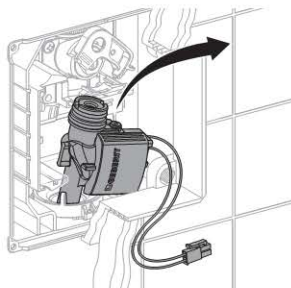
**3**



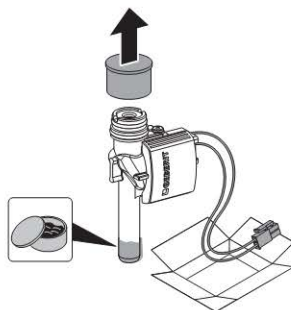
**4**



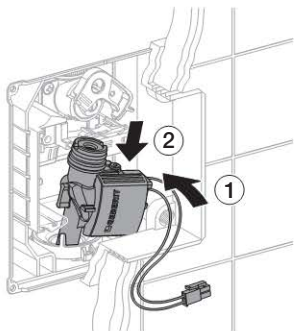
**5**



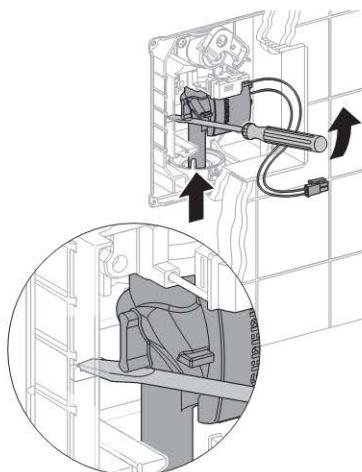
**6**



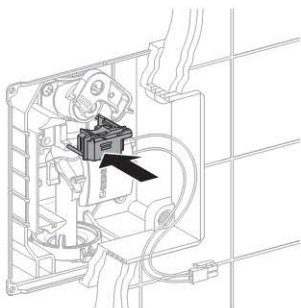
7



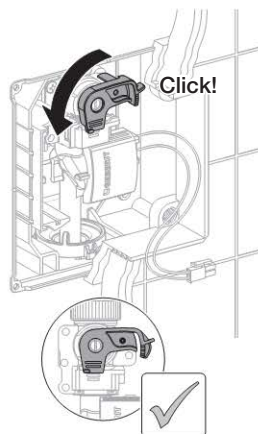
8



9



10

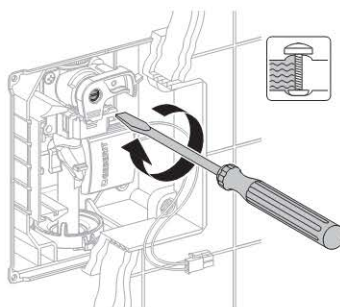


### Zamjena prigušnog vijka

#### Pretpostavke

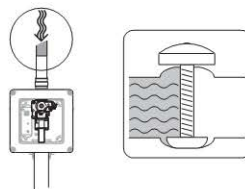
Pokrovna ploča i montažni okvir su demontirani.  
Vidi "Servis, demontaža pokrovne ploče i  
montažnog okvira".

1



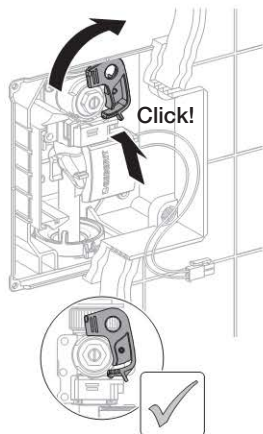
2

Zatvorite glavni ventil za vodu.

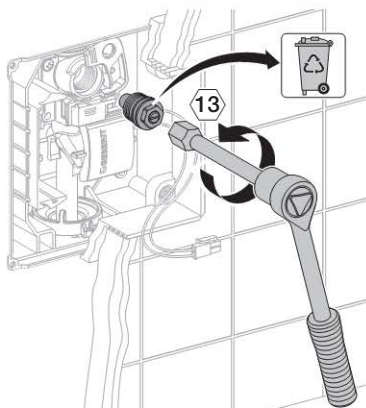


HR

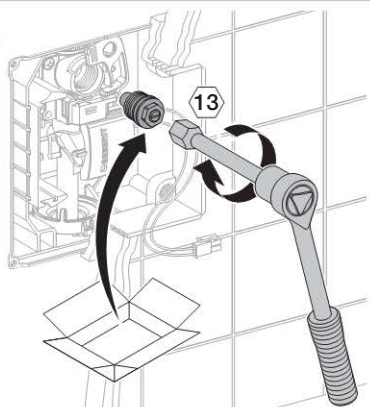
3



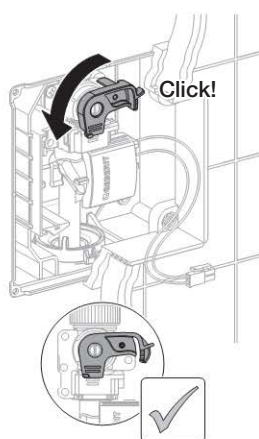
4



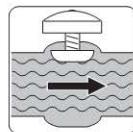
5



6



7 Otvorite glavni ventil za vodu.

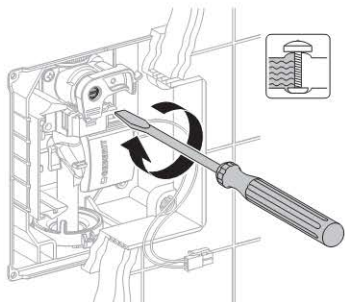


## Zamjena brtve voda za ispiranje

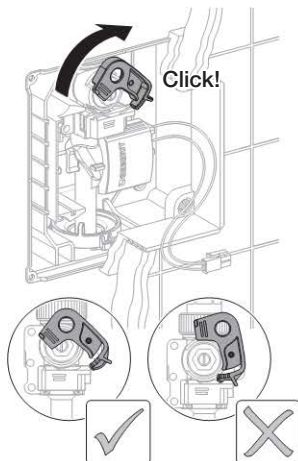
### Pretpostavke

Pokrovna ploča i montažni okvir su demontirani.  
Vidi "Servis, demontaža pokrovne ploče i  
montažnog okvira".

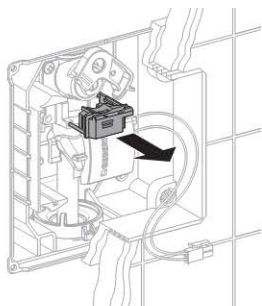
1



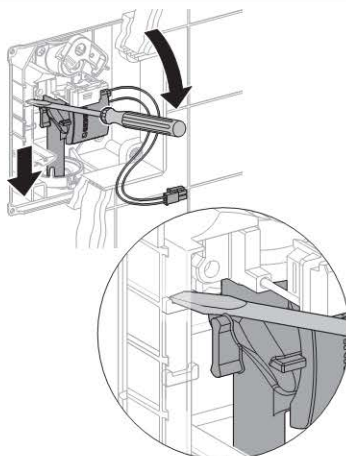
2



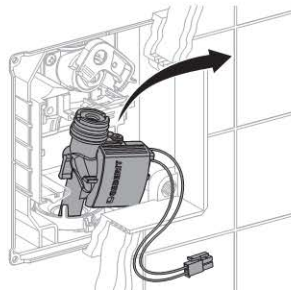
3



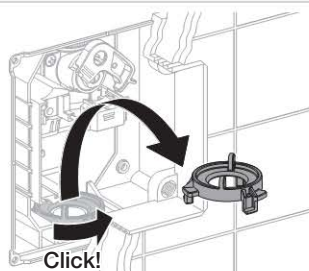
4



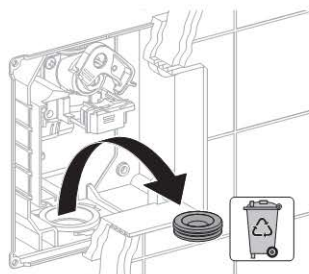
5



6

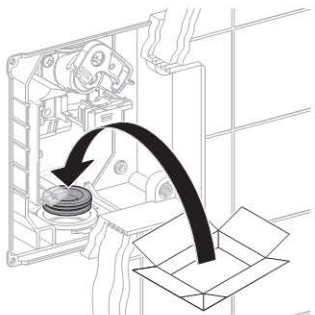


7

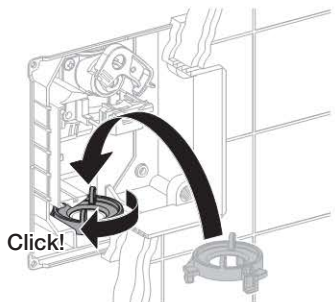


HR

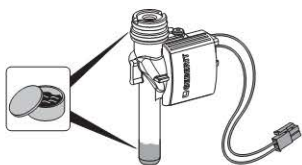
8



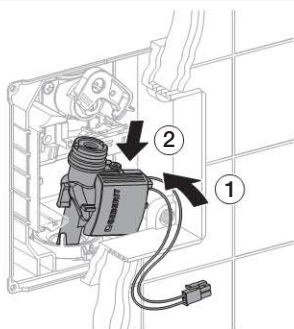
9



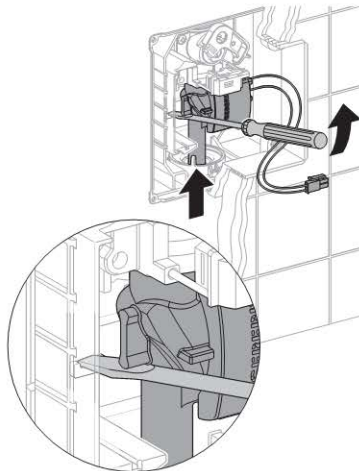
10



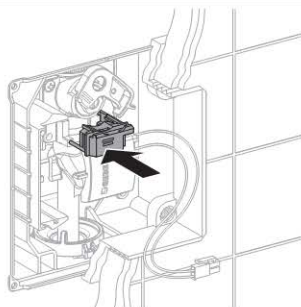
11



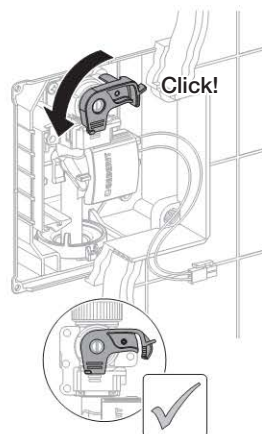
12



13



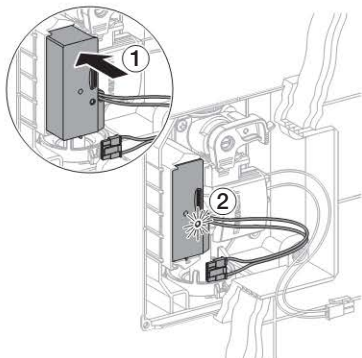
14



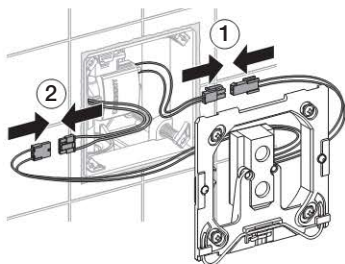


## Montaža pričvrstnog okvira i pokrovne ploče

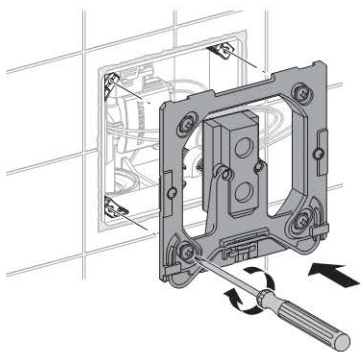
- 1** Ugradite mrežni dio (upravljanje s mrežnim napajanjem).



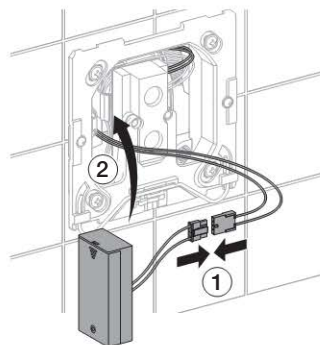
- 2** Spojite kabele (korak 2 - samo kod upravljanja s mrežnim napajanjem).



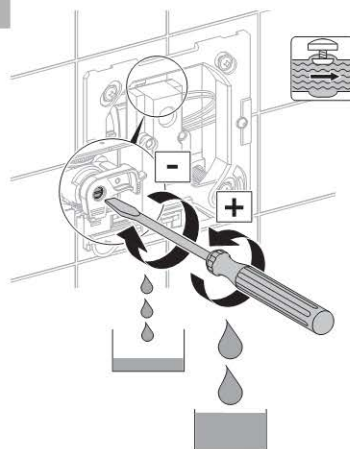
**3**



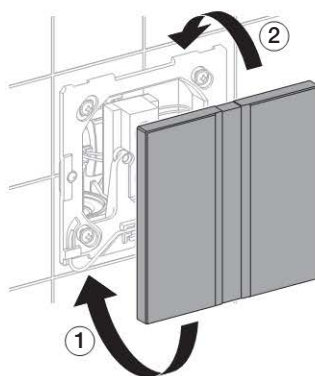
- 4** Ugradite kutiju za baterije (upravljanje na baterijski rad).



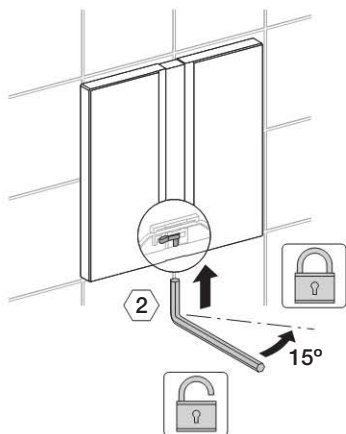
**5**



**6**

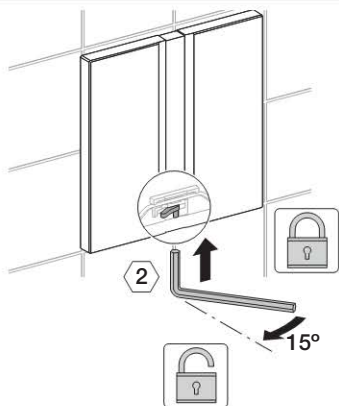


7

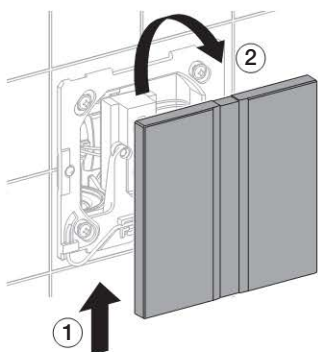


**Ručno podešavanje vremena ispiranja**

1

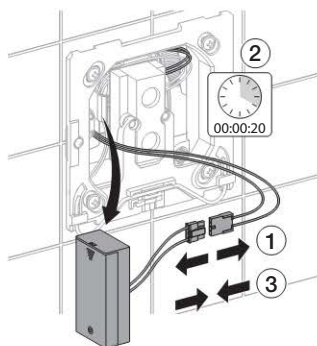


2

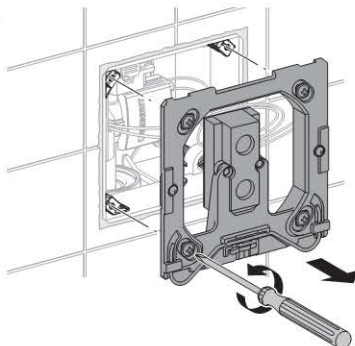


3

Odvojite strujni priključak prema kutiji za baterije (upravljanje na baterijski rad) te nakon minimalno 5 s ponovno povežite. Nastavite s korakom 6.

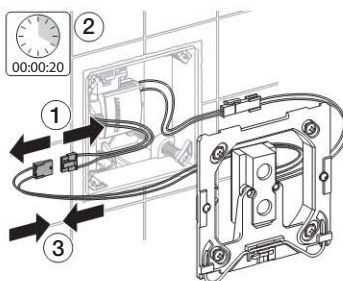


4

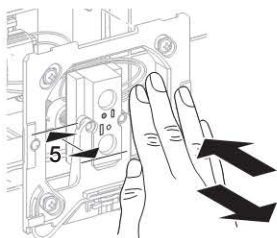


5

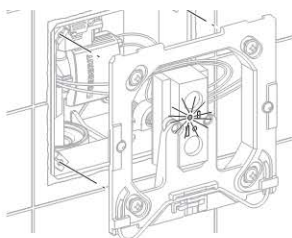
Odvojite strujni priključak prema mrežnom dijelu (upravljanje na mrežno napajanje) te nakon minimalno 20 s ponovno povežite.



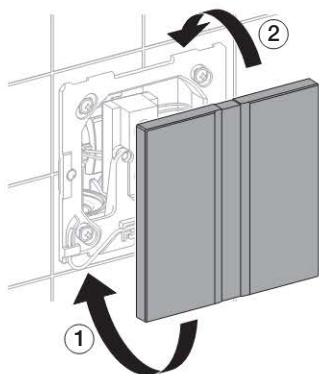
- 6** Nakon 5 s postavite ruku u razmaku od oko 5 cm pred upravljačku jedinicu. Novo vrijeme ispiranja traje sve dok se ruka drži pred upravljačkom jedinicom, maksimalno 15 s.



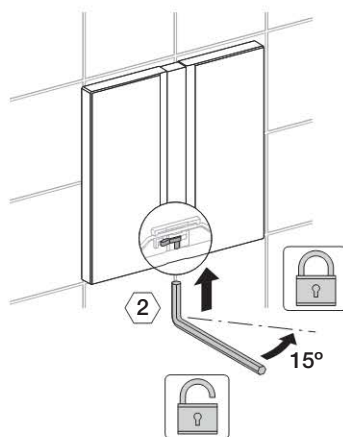
- 7** Kao potvrda treperi novo podešeno vrijeme ispiranja. Broj treperenja = trajanje vremena ispiranja u sekundama.



**8**



**9**



## Servis

### Postavke uz pomoć HyTronic servisnog daljinskog upravljača

#### Orijentacija

Opisane funkcije smije namještati isključivo tehnički stručnjak.

Uz pomoć HyTronic servisnog daljinskog upravljača mogu se individualno namještati funkcije HyTronic uređaja za aktiviranje ispiranja pisoara. Brojevi i pojmovi u stupcu "Stavka" odgovaraju prikazima na ekranu HyTronic servisnog daljinskog upravljača. Daljnje informacije možete naći u uputama za korištenje HyTronic servisnog daljinskog upravljača.

Sljedeće funkcije servisnog daljinskog upravljača vrijede za uređaje za aktiviranje ispiranja pisoara od godine proizvodnje 2016. sa stanjem revizije RS09.

#### Naredbe

Stavka [EN] [DE]	Opis	Primjena	Područje podešavanja	Tvornička postavka
20 [Flush] [Spülung]	Aktiviranje ispiranja. Aktivira ispiranje	a) Provjera rada ventila b) Ispiranje keramike pisoara (npr. kod namještanja optimalne količine vode za ispiranje)	Počni = "OK"	–
21 [RangeTest] [TestErfas]	Provjera područja detekcije. Crveni LED u prozoru senzora počinje svijetliti kada objekt dođe u područje detekcije, time se pokreće ispiranje. Nakon 10 min funkcija se automatski isključuje	Problemi s prepoznavanjem korisnika	Uključeno = "OK" Isključeno = "OK"	Isključeno = [OFF]
22 [BlocFlush] [Blockiere]	Blokiranje ispiranja. Ne aktivira se ispiranje. LED dioda zatrepri dvaput svakih 6 s. Nakon 10 h funkcija se automatski isključuje	Pri smetnjama u području detekcije	Uključeno = "OK" Isključeno = "OK"	–
23 [EmptyPipe] [RohrLeer]	Pražnjenje cjevovoda. Ventil se otvara kako bi se ispraznio vod. LED dioda zatrepri dvaput svakih 6 s. Nakon 30 min, funkcija se automatski isključuje	a) Prilikom servisnih radova i radova održavanja b) Zimsko pražnjenje	Uključeno = "OK" Isključeno = "OK"	–
24 [FactrySet] [Werkseinst]	Tvorničke postavke. Sve se funkcije vraćaju na tvorničke postavke. LED dioda treperi triput i pokreće se ispiranje	Kod smetnja funkcioniranja	Počni = "OK"	–
25 [CleanMode] [Reinigung]	Uključite/isključite mod za čišćenje. LED dioda zatrepri dvaput svakih 3 s. Upravljanje je za vrijeme trajanja unesene vrijednosti 55 [CleanTime] [ReiniZeit] neaktivno. Nakon isteka tog vremena pokreće se ispiranje	Čišćenje pokrovne ploče ili keramike pisoara bez ispiranja	Počni = "OK"	–

Programi

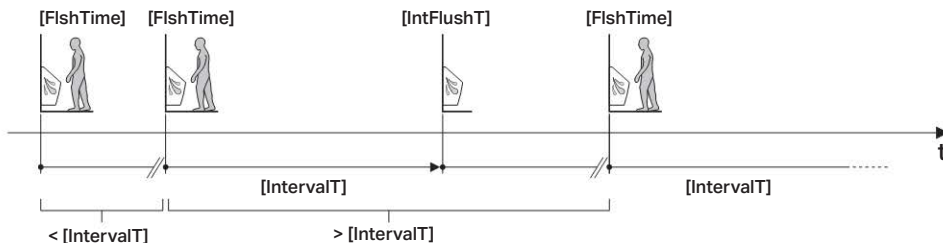
Stavka [EN] [DE]	Opis	Primjena	Područje podešavanja	Tvorničke postavke
30 [CoverOps] [Deckel-UR]	Odabir rada pisoara s poklopcem. Program uključuje ili isključuje rad s pisoarima s poklopcima	Kada otvoreni poklopac pisoara s poklopcem prekriva senzor	Uključeno = [ON] Isključeno = [OFF]	Isključeno = [OFF]
31 [ManFlshEn] [FreiManSp]	Uključiti ručno ispiranje. Uključuje drugi kratki senzor pomoću kojega korisnik rukom može pokrenuti prijevremeno ispiranje	Ručno ispiranje bez dodira za vrijeme korištenja	Uključeno = [ON] Isključeno = [OFF]	Isključeno = [OFF]
32 [IntFlush] [IntervSp]	Odabir programiranog higijenskog ispiranja. <sup>1)</sup> Pokrenite program Programirano higijensko ispiranje. Upravljanje automatski ispire u razmaku unesene vrijednosti 54 [IntervalT] [IntervalZ], za vrijeme trajanja unesene vrijednosti 53 [IntFlushT] [IntervSpZ] nakon zadnje uporabe	a) U slučaju rijetke uporabe nadodati zapor protiv neugodnog mirisa b) Ispiranje stajaće vode (sprječavanje zastoja)	Uključeno = [ON] Isključeno = [OFF]	Uključeno = [ON]
33 [PowOnFlsh] [NetzEinSp]	Odabir ispiranja po uspostavi mrežnog napajanja. Kada se priključi mrežni napon, upravljanje pokreće ispiranje	a) Aktiviranje glavnog ispiranja b) Potvrda funkcije	Uključeno = [ON] Isključeno = [OFF]	Uključeno = [ON]
34 [DynFlush] [DynamSpül]	Odabir dinamičnog ispiranja. Upravljanje se prilagođava učestalosti uporabe	U slučaju česte uporabe skratiti vrijeme ispiranja (npr. sportski stadion)	Uključeno = [ON] Isključeno = [OFF]	Uključeno = [ON]
35 [PreFlush] [Vorspülg]	Odabir pred ispiranja. Ispire kod ulaska u područje detekcije 3 s, ako je od korištenja proteklo minimalno 10 min	Navlažuje keramiku pisoara prije uporabe kako bi se izbjeglo stvaranje naslaga	Uključeno = [ON] Isključeno = [OFF]	Isključeno = [OFF]
36 [FollwFlsh] [FolgeSpül]	Odabir slijednog ispiranja. Ispire jednom nakon isteka unesene vrijednosti 52 [DelFollwF] [FolgVerzö] nakon zadnje uporabe	a) Ispiranje keramike pisoara b) Punjenje zapora protiv mirisa	Uključeno = [ON] Isključeno = [OFF]	Isključeno = [OFF]
37 [PostFlush] [NachSpül]	Odabir naknadnog ispiranja. Ispire 3 s nakon glavnog ispiranja u trajanju od 2 s	Punjenje sifona	Uključeno = [ON] Isključeno = [OFF]	Isključeno = [OFF]
38 [AttnFlsh] [BeglSpül]	Odabir popratnog ispiranja. Ispire sve dok se detektira korisnik (maksimalno 60 s)	a) Temeljito ispiranje b) Zvučna kulis Velika potrošnja vode	Uključeno = [ON] Isključeno = [OFF]	Isključeno = [OFF]
39 [HybridMod] [HybridMod]	Aktiviranje hibridnog moda <sup>1)</sup>	Uporaba bez vode s periodičnim ispiranjem za minimalnu potrošnju vode	Isključeno = [0] Uporaba = [1] Vrijeme = [2]	Isključeno = [0]
40 [PurgFlsh] [PurgFlsh]	Aktiviranje valnog ispiranja <sup>1)</sup>	Ispiranje naslaga u sustavu otpadnih voda. Naslage se mogu pojačano pojavljivati pri kratkim vremenima ispiranja ili u hibridnom modu	Uključeno = [ON] Isključeno = [OFF]	Isključeno = [OFF]

HR

<sup>1)</sup> Vidi detaljni opis moda intervala na sljedećoj stranici.

## Programirano higijensko ispiranje [IntFlush] [IntervSp]

Ispire nakon posljednje uporabe po isteku vremenskog intervala [IntervalT] [IntervalZ] (stavka 54). Vremenski interval se ponovno pokreće pri svakoj uporabi. Vrijeme ispiranja određeno je pomoću [IntFlushT] [IntervSpZ] (stavka 53).

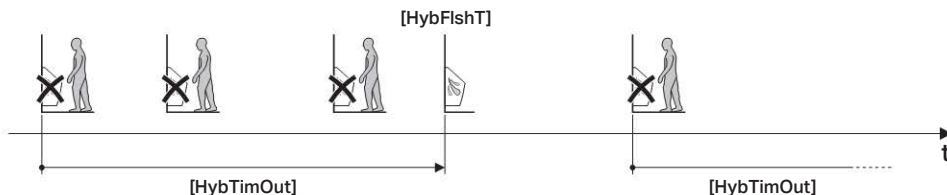


## Hibridni mod [HybridMod]

Pri uporabi se ne aktivira ispiranje (uporaba bez vode). Međutim, po isteku time out ili vremenskog intervala se periodično aktivira ispiranje. Vrijeme ispiranja određeno je pomoću [HybFishT] (stavka 56).

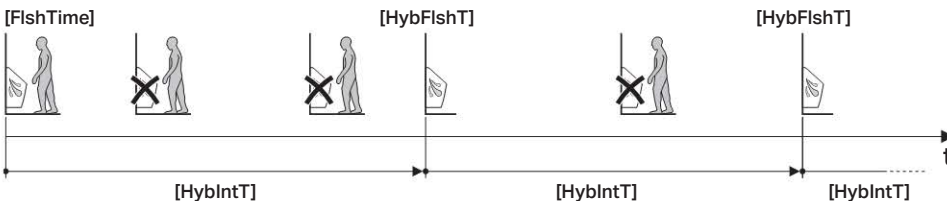
- Mod Uporaba [1]: Ispire po isteku time outa [HybTimOut] (stavka 57). Tijekom time outa ne vrši se ispiranje. Početak time outa:

- Pri prvoj uporabi
- Pri sljedećoj uporabi po isteku prethodnog time outa



- Mod Vrijeme [2]: Ispire po isteku vremenskog intervala [HybIntT] (stavka 58). Tijekom vremenskog intervala ne vrši se ispiranje. Početak vremenskog intervala:

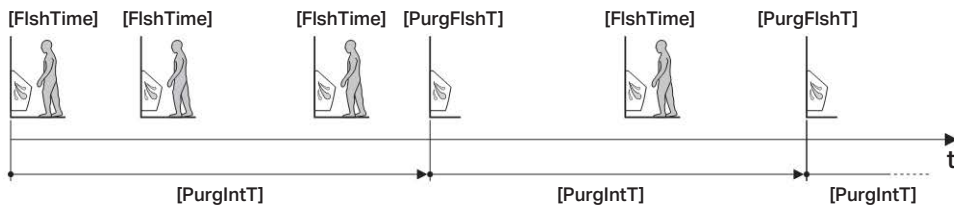
- Pri prvoj uporabi
- Po isteku prethodnog vremenskog intervala, neovisno o uporabi



### Valno ispiranje [PurgFish]

Ispire po isteku vremenskog intervala [PurgIntT] (stavka 60). Vrijeme ispiranja određeno je pomoću [PurgFishT] (stavka 59). Početak vremenskog intervala:

- Pri prvoj uporabi
- Po isteku prethodnog vremenskog intervala, neovisno o uporabi



Valno ispiranje može se primijeniti zajedno s programiranim higijenskim ispiranjem ili hibridnim modom.

## Parametri

Stavka [EN] [DE]	Opis	Primjena	Područje podešavanja	Tvorničke postavke
50 [FishTime] [Spülzeit]	Postavljanje vremena ispiranja. Trajanje ispiranja nakon uporabe	Optimiranje ispiranja keramike pisoara, obratiti pažnju na potrošnju vode	1–15 s [...]	7 s [7]
51 [DetectT] [VerweilZ]	Postavljanje vremena detekcije. Minimalno trajanja zadržavanja u području detekcije kako bi se prepoznao korisnik	Sprječavanje ispiranja u slučaju nehotičnog ulaska u područje detekcije	3–15 s [...]	7 s [7]
52 [DelFollwF] [FolgVerzö]	Podešavanje kašnjenja dodatnog ispiranja. Aktivirano je kad je izbornik 36 "Odabir dodatnog ispiranja" uključen [ON] [EIN]	–	1–24 h [...]	2 h [2]
53 [IntFlushT] [IntervSpZ]	Programirano higijensko ispiranje – podesite vrijeme ispiranja. Aktivirano je kad je izbornik 32 "Odabir programiranog higijenskog ispiranja" uključen [ON] [EIN]	–	3–180 s [...]	5 s [5]
54 [IntervalT] [IntervalZ]	Programirano higijensko ispiranje – postavljanje intervala ispiranja. Aktivirano je kad je izbornik 32 "Odabir programiranog higijenskog ispiranja" uključen [ON] [EIN]	–	1–168 h [...]	24 h [24]
55 [CleanTime] [ReiniZeit]	Postavljanje vremena čišćenja. Definira neaktivno trajanje ispiranja kada je pokrenut izbornik 25 [CleanMode] [Reinigung]	–	1–16 min [...]	10 min [10]
56 [HybFishT] [HybFishT]	Hibridni mod – namjestite vrijeme ispiranja. Aktivirano je kad je stavka 39 "Hibridni mod" postavljena na [1] ili [2]	–	1–15 s [...]	7 s [7]
57 [HybTimOut] [HybTimOut]	Hibridni mod – namjestite time out. Aktivirano je kad je stavka 39 "Hibridni mod" postavljena na [1]	–	5–720 min [...]	60 min [60]
58 [HybIntT] [HybIntT]	Hibridni mod – namjestite vremenski interval. Aktivirano je kad je stavka 39 "Hibridni mod" postavljena na [2]	–	10–1440 min [...]	1440 min [1440]
59 [PurgFishT] [PurgFishT]	Valno ispiranje – namjestite vrijeme ispiranja. Aktivirano je kad je stavka 40 "Valno ispiranje" uključena [ON] [EIN]	–	3–30 s [...]	12 s [12]
60 [PurgIntT] [PurgIntT]	Valno ispiranje – namjestite vremenski interval. Aktivirano je kad je stavka 40 "Valno ispiranje" uključena [ON] [EIN]	–	1–168 h [...]	6 h [6]



**Brojač**

<b>Stavka</b> <b>[EN]</b> <b>[DE]</b>	<b>Opis</b>	<b>Prikaz</b>
70 [Days?] [SumBetrT?]	Ukupni broj dana rada. Pokazuje broj dana rada od prvog puštanja u pogon	[...] dani korištenja
71 [Uses?] [SumBenut?]	Sveukupni broj uporaba. Pokazuje broj korištenja armature od prvog puštanja u pogon	[...] korištenja
72 [Flushes?] [SumSpül?]	Sveukupni broj ispiranja. Pokazuje broj ispiranja od prvog puštanja u pogon	[...] ispiranja
73 [≠Days] [≠SumBetrT]	Broj dana Power-On. Pokazuje broj dana rada od zadnjeg uključivanja	[...] dani korištenja
74 [≠Uses] [≠SumBenut]	Broj korištenja Power-On. Pokazuje broj korištenja od zadnjeg uključivanja	[...] korištenja
75 [≠Flushes] [≠SumSpül]	Broj korištenja Power-On. Pokazuje broj ispiranja od zadnjeg uključivanja	[...] ispiranja

**Informacije o uređaju**

<b>Stavka</b> <b>[EN]</b> <b>[DE]</b>	<b>Opis</b>	<b>Prikaz</b>
80 [TypeNo] [Modell-Nr]	Broj modela. Pokazuje broj artikla upravljanja (ne vrijedi kada se promijeni elektronički modul)	[...]
81 [SWVersion] [SWVersion]	Verzija softvera. Pokazuje verziju softvera upravljanja (npr. [0312] = verzija 3.12)	[...] XXZZ
82 [SerialNo] [Serien-Nr]	Serijski broj. Pokazuje serijski broj trenutnog elektroničkog modula	[...]
83 [ManufDate] [ProdDatum]	Datum proizvodnje upravljanja. Pokazuje datum proizvodnje upravljanja. Ne vrijedi kada se promijeni elektronički modul (npr. [1009] = kalendarski tjedan 10, 2009.)	[...] WWYY
84 [TypePower] [Netz/Batt]	Napajanje. Pokazuje radi li se o uređaju za aktiviranje s mrežnim (AC) ili baterijskim (DC) napajanjem	DC = [0] AC = [1]
85 [Battery%] [Batterie%]	Kapacitet baterije. Pokazuje trenutni kapacitet energije u %. Kod 10 %, pripremiti zamjensku bateriju	[...] %

HR

### Tehnički podaci

#### HyTronic uređaj za aktiviranje ispiranja pisoara s mrežnim napajanjem

Tvornička postavka intervala programiranog higijenskog ispiranja	24 h
Područje podešavanja intervala programiranog higijenskog ispiranja	1 - 168 h
Količina protoka kod 1 bar	0,3 / 0,24 (s graničnikom protoka) l/s
Ispitni tlak vode	16 bar
Ispitni tlak zraka/ inertnog plina	3 bar
Tvornička postavka vremena zadržavanja	7 s
Područje podešavanja vremena zadržavanja	3 - 15 s
Frekvencija mreže	50 - 60 Hz
Instalirana snaga	< 0,5 W
Vrsta zaštite	IP 45
Nazivni napon	110 - 240 V AC
Radni napon	4,5 V DC
Tvornička postavka vremena ispiranja	4 s
Područje podešavanja vremena ispiranja	3 - 15 s
Vlažnost zraka	< 100 % relativ
Raspon radnog tlaka	1 - 8 bar
Maks. radna temperatura vode	30 °C

#### HyTronic sustav ispiranja pisoara s baterijskim radom

Tvornička postavka intervala programiranog higijenskog ispiranja	24 h
Područje podešavanja intervala programiranog higijenskog ispiranja	1 - 168 h
Količina protoka kod 1 bar	0,3 / 0,24 (s graničnikom protoka) l/s
Ispitni tlak vode	16 bar
Ispitni tlak zraka/ inertnog plina	3 bar
Vijek trajanja alkalne baterije	~ 2 godine
Tvornička postavka vremena zadržavanja	7 s
Područje podešavanja vremena zadržavanja	3 - 15 s
Tip baterije	Alkalna baterija 1,5 V (AA)
Instalirana snaga	< 0,5 W
Vrsta zaštite	IP 45
Radni napon	3 V DC
Tvornička postavka vremena ispiranja	4 s
Područje podešavanja vremena ispiranja	3 - 15 s
Vlažnost zraka	< 100 % relativ
Raspon radnog tlaka	1 - 8 bar
Maks. radna temperatura vode	30 °C

## Opšte informacije

---

- Ovaj priručnik za upotrebu** Sačuvajte priručnik za upotrebu i po potrebi ga stavite na raspolaganje tehničkom stručnjaku.
- Rukovanje, održavanje** Operator sme da vrši samo one radove na održavanju koji su opisani u ovom uputstvu.
- Servisiranje** Servis sme da obavi samo tehnički stručnjak. Nestručni zahvati na uređaju mogu da dovedu do nesreća, oštećenja materijala i grešaka pri funkcionisanju.
- Ciljna grupa**

---

Ovaj dokument je upućen tehničkim stručnjacima u skladu sa EN IEC 62079:2001.





## Upotreba sa namerom

---

HyTronic uređaj za upravljanje pisoarom je namenjen za ispiranje keramike za pisoar. Proizvođač isključuje garantne zahteve i odgovornost za bilo kakve povrede ili oštećenja materijala do kojih je došlo usled upotrebe koja odstupa od svrhe uređaja.

## Objašnjenje simbola

---

Simbol	Značenje
	PAŽNJA Ukazuje na moguću opasnu situaciju, koja lako može dovesti do lakše povrede ili oštećenja materijala.
	Upotrebljavati mast za podmazivanje!
	Voda iz vodovoda je isključena.
	Voda iz vodovoda je uključena.

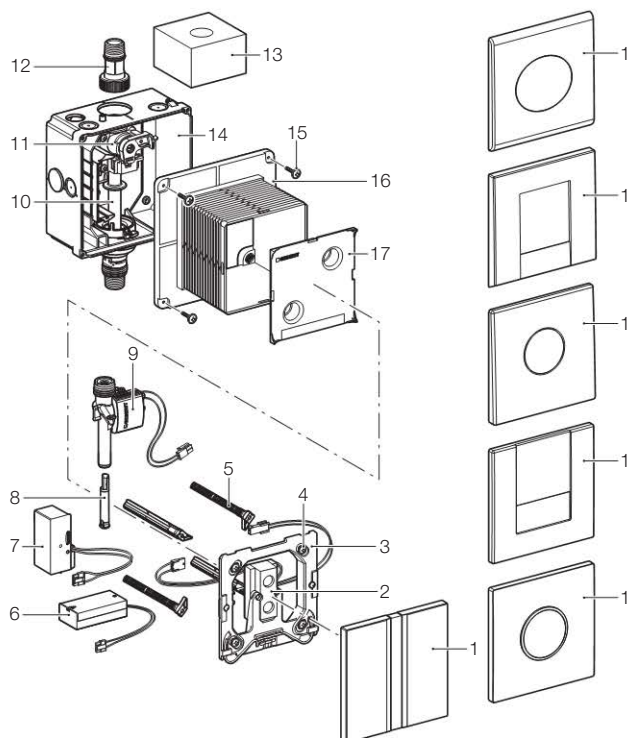
SR

## Kontakt

---

Ako imate pitanja ili probleme, obratite se nadležnoj Geberitovoj prodajnoj firmi u svojoj zemlji ili samoj kompaniji preko njene internet strane [www.geberit.com](http://www.geberit.com).

### HyTronic uređaj za upravljanje pisoarom – mreža i baterija



- 1 Pokrivna ploča
- 2 Senzor-elektronika
- 3 Montažni okvir
- 4 Šraf za pričvršćenje
- 5 Vijak za razmak
- 6 Kutija za bateriju
- 7 Napajanje za elektroniku
- 8 Ograničavač protoka
- 9 Elektromagnetni ventil
- 10 Prazna cev
- 11 Zaporni ventil sa prigušnicom
- 12 Nipl
- 13 Zaštitni sunđer
- 14 Ugradno kućište
- 15 Šraf za pričvršćenje
- 16 Zaštitni poklopac
- 17 Poklopac zaštitne kutije

## Održavanje

### Interval održavanja


Sledeće radove na održavanju obavljati po potrebi, ali najkasnije na isteku propisanog vremenskog intervala:

- Čišćenje površine poklopca - korisnik, jednom nedeljno
- Pranje pisoara - korisnik, jednom nedeljno
- Zamena baterije - dok indikator baterije svetli, korisnik
- Čišćenje filtera - svake 2 godine, stručna osoba


### Rad na održavanju

#### Čišćenje poklopca

##### PAŽNJA

 Agresivna i abrazivna sredstva za čišćenje mogu da oštete površinu.

- ▶ Ne upotrebljavati sredstva za čišćenje i ribanje na bazi hlora i kiseline koja mogu da nagrizu površinu

 Reklamacije, koje su posledica nestručne upotrebe sredstava za čišćenje, ne mogu da budu prihvaćene.

#### Pranje pisoara


- 1 Uz pomoć servisnog upravljača Geberit ili Geberit Clean-Handy privremeno isključiti funkciju ispiranja.
- 2 Pranje pisoara.

#### Zameniti bateriju

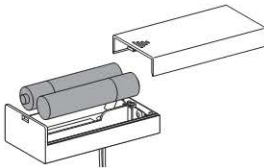
##### Preuslovi

Pokrivna ploča je demontirana.

Pogledati poglavlje „Usluga, demontaža pokrivne ploče i montažnog okvira”.

 Indikator baterije trepće: Napon baterije je suviše nizak, upravljanje i dalje ispira.  
Indikator baterije svetli: Baterija je prazna, upravljanje više ne ispira.

- ▶ Umetnite dve nove baterije tipa AA, od 1,5 V, alkalne.



#### Očistiti ili zameniti korpasti filter



SR

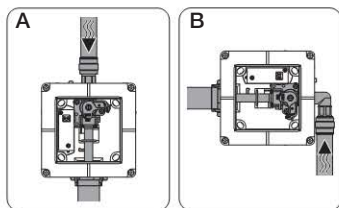
## Usluga

### Otklanjanje kvarova

Problem	Mogući uzrok	Pomoć
Voda ne teče	Zatvoren je dovod vode	<b>Otvoriti dovod vode</b>
	Nema pritiska u vodovodnoj mreži	<b>Proveriti pritisak vode</b> • Vratite pritisak vode na normalan nivo
	Korpasti filter je blokiran	<b>Očistiti ili zameniti korpasti filter</b> • Pogledajte „Održavanje, očistiti ili zameniti korpasti filter”
	Glavni strujni vod odsutan, ne svetli zeleni LED na jedinici napajanja (upravljanje sa mrežnim napajanjem)	<b>Proveriti glavno napajanje</b> • Obezbedite napajanje
	Utičnica odvojena ili je došlo do oštećenja	<b>Prekontrolisati utičnicu i izvršiti spajanje</b>
	Pad napona baterije, (upravljanja sa baterijskim napajanjem)	<b>Zameniti bateriju</b> • Pogledajte poglavlje „Održavanje, zamenjena baterije”
	Elektromagnetni ventil je pogrešan	<b>Zameniti elektromagnetni ventil</b> • Pogledajte poglavlje „Usluga, zameniti elektromagnetni ventil”
	Napajanje za elektroniku je pogrešno (upravljanje sa mrežnim napajanjem)	<b>Zameniti napajanje za elektroniku</b> • Pogledati poglavlje „Demontaža pokrivne ploče i montažnog okvira”
Nekontrolisano tečenje (Voda ne prestaje da teče)	Senzorsko okno je zagađeno ili izgrebano	<b>Pažljivo očistiti senzorsko okno ili ga zameniti</b>
	Senzor-elektronika je pogrešna	<b>Zameniti senzor-elektroniku</b>
	Elektromagnetni ventil je pogrešan	<b>Zameniti elektromagnetni ventil</b> • Pogledajte poglavlje „Usluga, zameniti elektromagnetni ventil”
Voda počinje da teče sama od sebe	Senzorsko okno je zagađeno ili izgrebano	<b>Pažljivo očistiti senzorsko okno ili ga zameniti</b>
	Senzor-elektronika trpi smetnje iz prostora (ogledalo, metalne površine, itd. koje se nalaze na zidu preko puta)	<b>Pozvati telefonom ovlašćeni Geberit-ov servis</b>
Keramika za pisoar nije dovoljno isprana	Prigušnica nije dovoljno otvorena	<b>Otvoriti prigušnicu</b>
Voda prska iz keramike za pisoar	Prevelik protok	<b>Montirati ograničavač protoka</b> • Ograničavač protoka je moguće nabaviti kao pribor (242.484.00.1)

### Servis

U ovom uputstvu za servisiranje prikazano je upravljanje sa vertikalnim protokom vode (A). Nije prikazano upravljanje sa horizontalnim protokom vode, ali se servis obavlja na isti način.

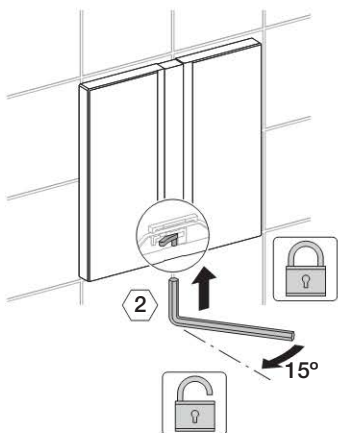


Ovde je opisan sledeći servis:

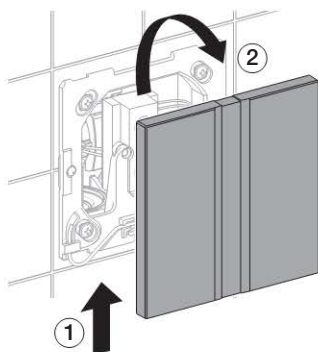
- Demontirati pokrivnu ploču i montažni okvir
- Zameniti elektromagnetni ventil
- Zameniti šraf za regulaciju
- Zameniti zaptivnu gumu na dovodu za ispiranje
- Montirati montažni okvir i pokrivnu ploču
- Ručno podešavanje vremena ispiranja

## Demontirati pokrivnu ploču i montažni okvir

1

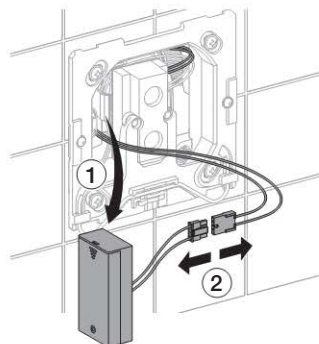


2

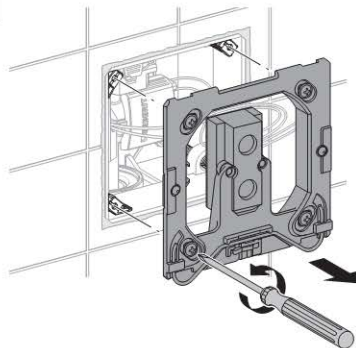


3

Skinuti kutiju za bateriju (upravljanje sa baterijskim napajanjem, baterije mogu da se zamene).



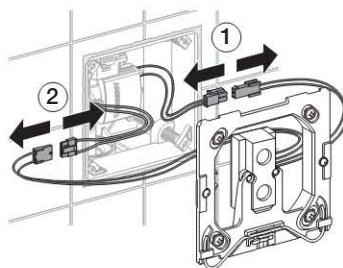
4



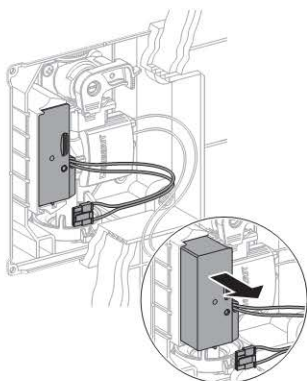
SR

5

Odvojite kabl (korak 2 samo kod upravljanja sa mrežnim napajanjem).



- 6** Demontirajte jedinicu napajanja (upravljanje sa mrežnim napajanjem).

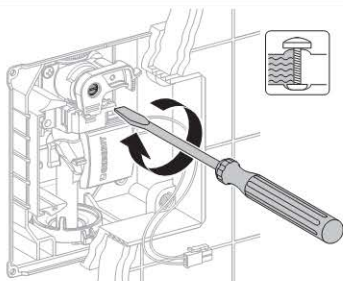


## Zamieniti elektromagnetni ventil

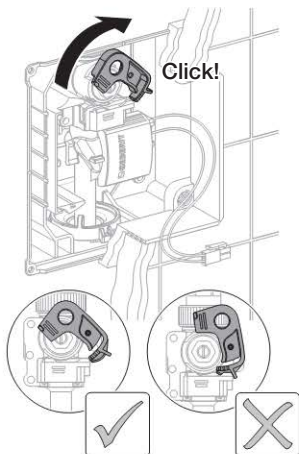
### Preduslovi

Pokrivna ploča i montažni okvir su demontirani. Pogledati poglavlje „Servis, demontaža pokrivne ploče i montažnog okvira“.

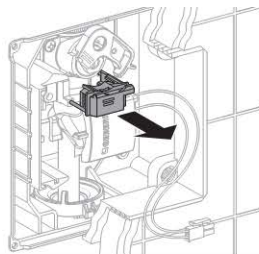
**1**



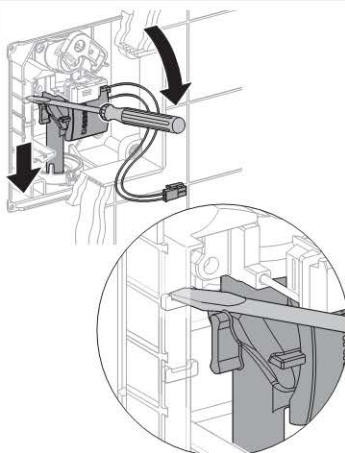
**2**



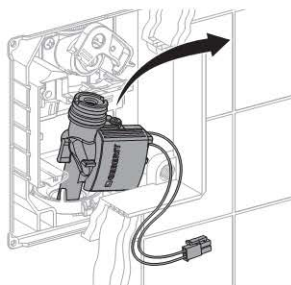
**3**



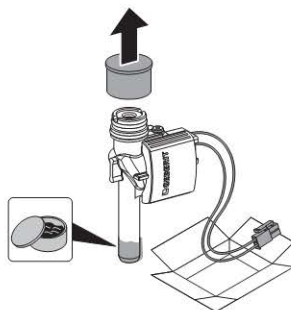
**4**



**5**

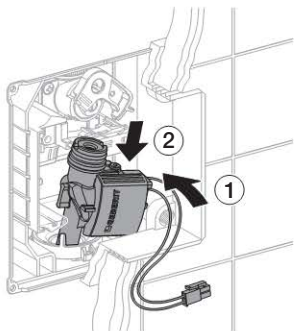


**6**

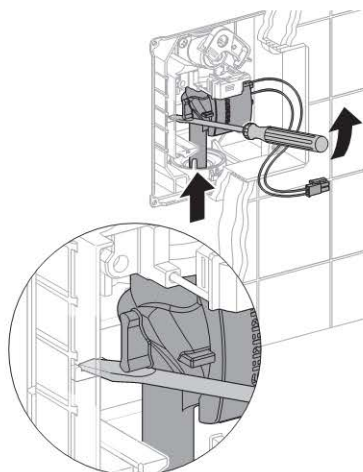




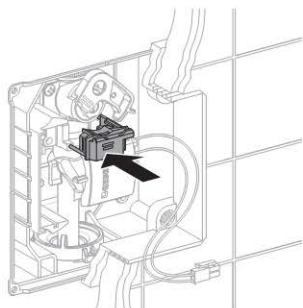
7



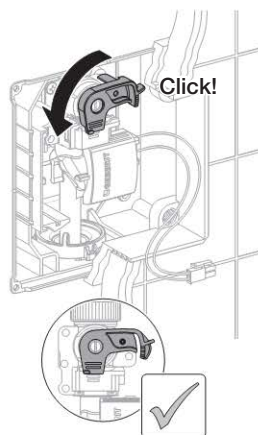
8



9



10

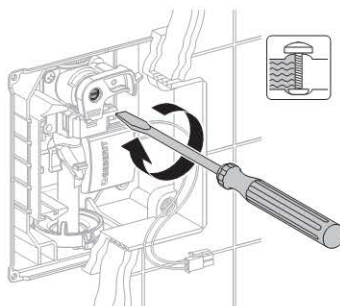


### Zameniti šraf za regulaciju

#### Preduslovi

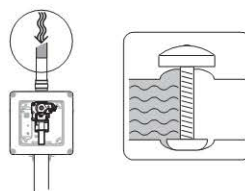
Pokrivna ploča i montažni okvir su demontirani.  
Pogledati poglavlje „Servis, demontaža  
pokrivne ploče i montažnog okvira“.

1

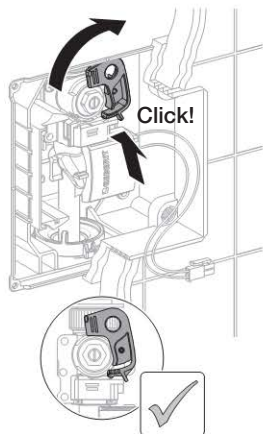


2

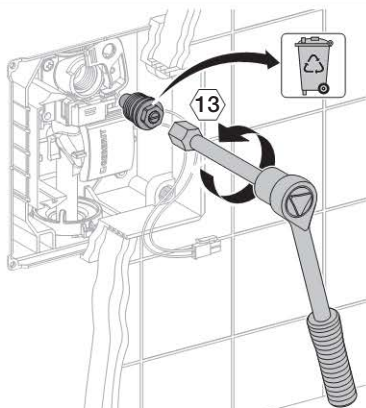
Zatvorite centralni dovod vode.



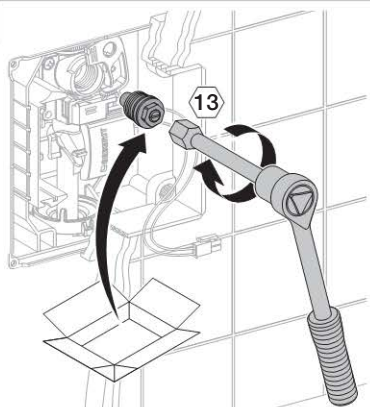
3



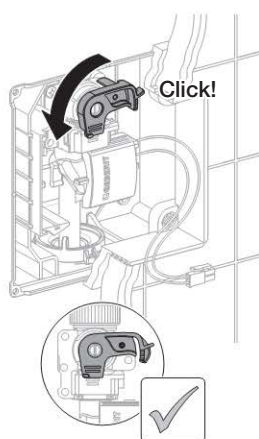
4



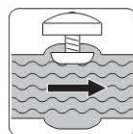
5



6



7 Otvorite centralni dovod vode.

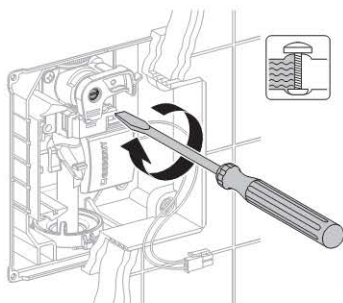


## Zameniti zaptivnu gumu na dovodu za ispiranje

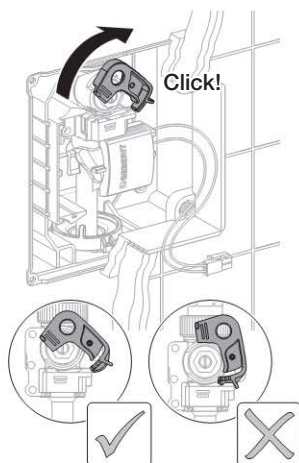
### Preuslovi

Pokrivna ploča i montažni okvir su demontirani.  
Pogledati poglavlje „Servis, demontaža  
pokrivne ploče i montažnog okvira“.

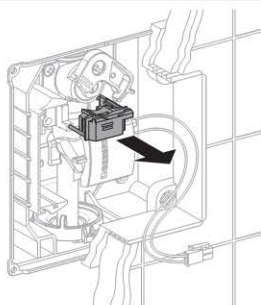
1



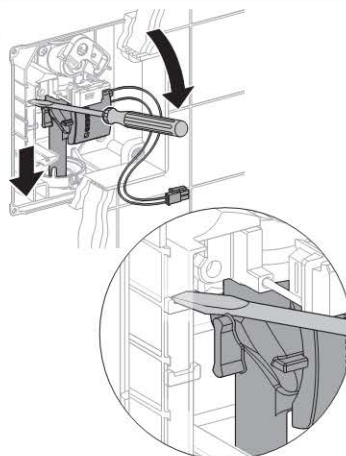
2



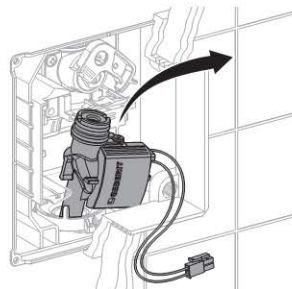
3



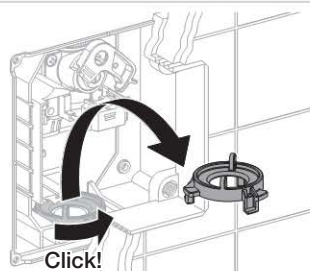
4



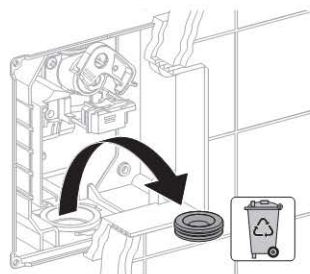
5



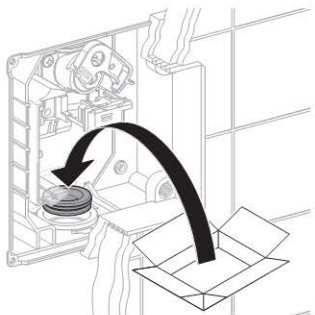
6



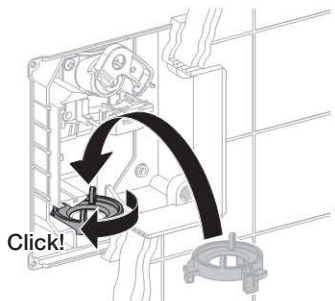
7



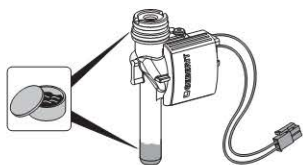
8



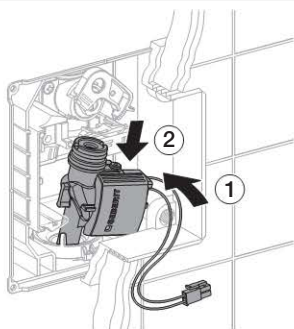
9



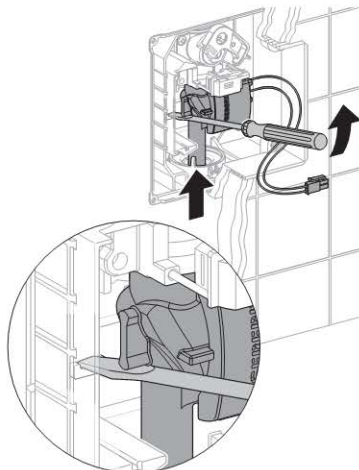
10



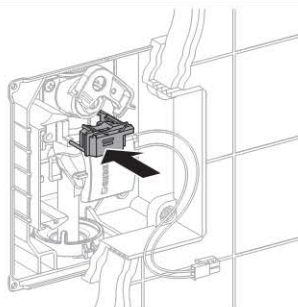
11



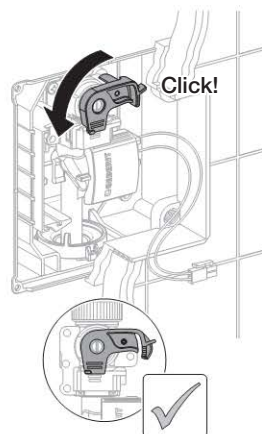
12



13

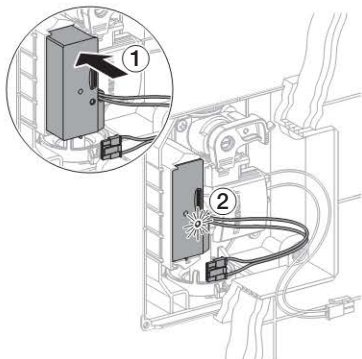


14

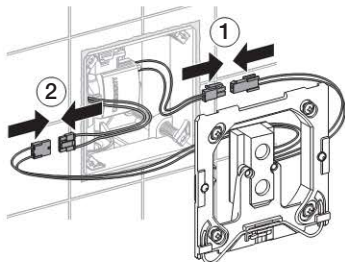


## Montirati montažni okvir i pokrivnu ploču

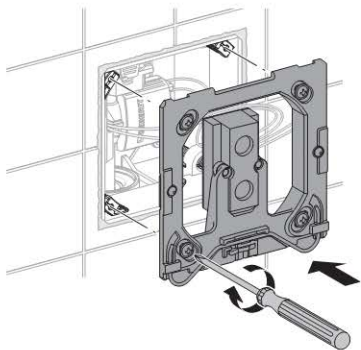
- 1** Montirajte jedinicu napajanja (upravljanje sa mrežnim napajanjem).



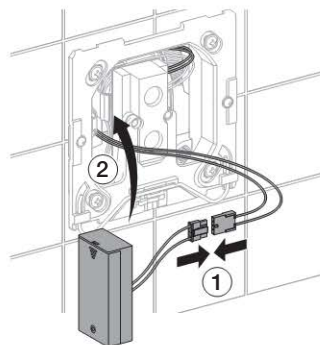
- 2** Spojite kabl (korak-2 samo kod upravljanja sa mrežnim napajanjem).



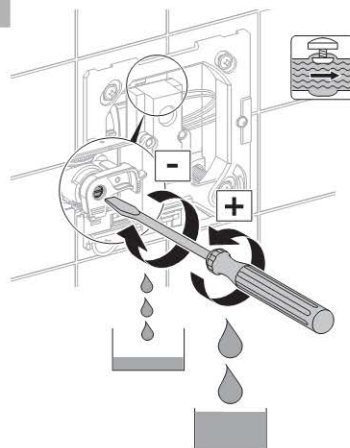
**3**



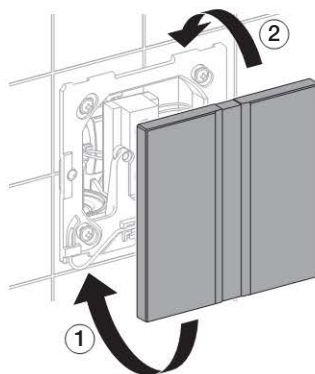
- 4** Montirajte kutiju za bateriju (upravljanje sa baterijskim napajanjem).



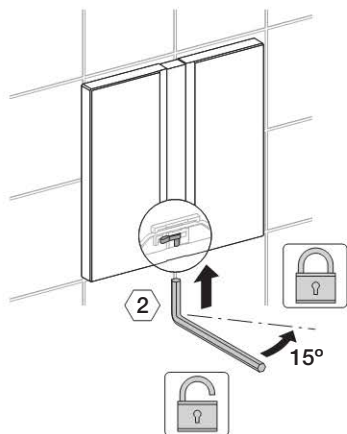
**5**



**6**

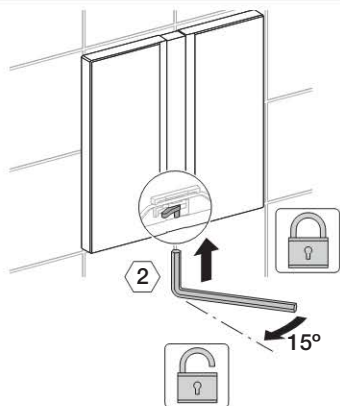


7

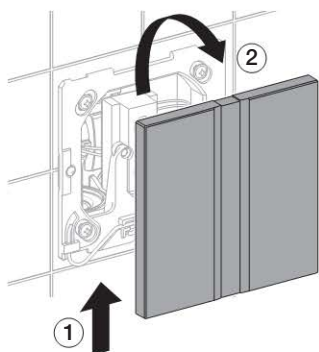


## Ručno podešavanje vremena ispranja

1

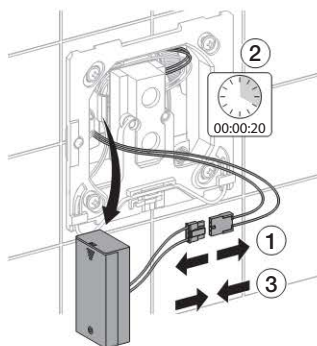


2

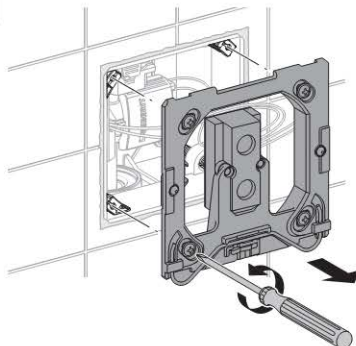


3

Odvijte utikač kutije za bateriju (upravljanje sa baterijskim napajanjem) i nakon najmanje 20 sekundi ponovo spojite. Nastavite dalje od koraka 6.

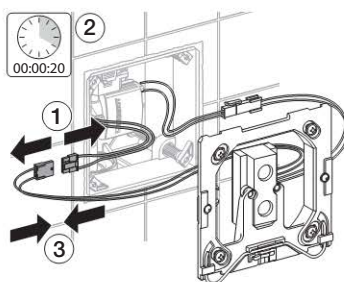


4

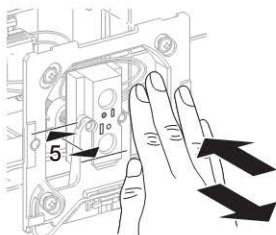


5

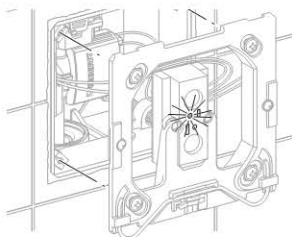
Odvijte utikač jedinice napajanja (upravljanje sa mrežnim napajanjem) i nakon najmanje 20 sekundi ponovo spojite.



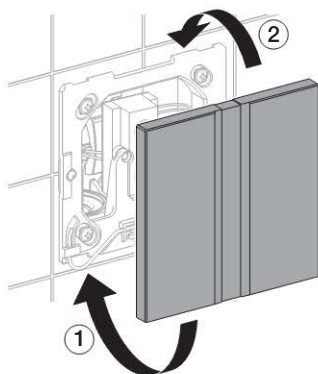
- 6** U roku od 5 sekundi držite ruku na rastojanju od oko 5 cm od upravljanja. Novo vreme ispiranja traje dok god je ruka zadržana pred senzorom, maksimalno 15 sekundi. Postupak ispiranja je izazvan.



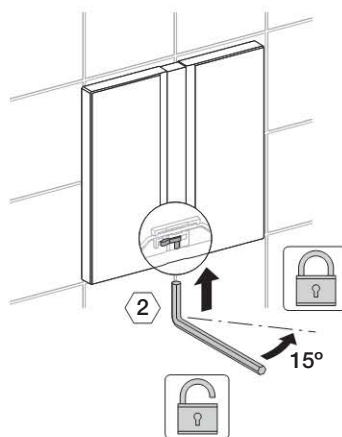
- 7** Uređaj treptanjem potvrđuje novo vreme ispiranja. Broj treptaja = dužina ispiranja u sekundama



**8**



**9**



## Servis

### Podešavanja uz pomoć HyTronic servisnog upravljača

#### Orijentacija

Ovde opisane funkcije sme da podešava samo tehnički stručnjak.

Uz pomoć HyTronic servisnog upravljača moguće je individualno podešavanje funkcija uređaja za ispiranje pisoara HyTronic. Brojevi i pojmovi u koloni „Stavka menija” odgovaraju oznakama i indikatorima na displeju HyTronic servisnog upravljača. Dalje informacije o tome date su u uputstvu za upotrebu HyTronic servisnog upravljača.

Sledeće funkcije servisnog upravljača su važeće za uređaj za upravljanje pisoarom od godine proizvodnje 2016. sa revizionim stanjem RS09.

#### Komande

Stavka menija [EN] [DE]	Opis	Primena	Opseg podešavanja	Fabričko podešavanje
20 [Flush] [Spülung]	Aktivirati ispiranje. Aktivira jedno ispiranje	a) Provera funkcije ventila b) Ispiranje keramičke školjke pisoara (npr. prilikom podešavanja optimalne količine vode za ispiranje)	Start = "OK"	–
21 [RangeTest] [TestErfas]	Provera opsega detekcije. Crveni LED indikator u senzorskom oknu počinje da svetli kada neki objekat dođe u opseg detekcije. Funkcija ispiranja se pri tom ne aktivira. Funkcija se automatski isključuje posle 10 minuta	Problemi sa detekcijom korisnika	Uključeno = "OK" Isključeno = "OK"	Isključeno = [OFF]
22 [BlocFlush] [Blockiere]	Blokada ispiranja. Funkcija ispiranja se ne pokreće. LED indikator trepne dva puta na svakih 6 sekundi. Funkcija će se automatski isključiti posle 10 h	Kod smetnji u detekciji	Uključeno = "OK" Isključeno = "OK"	–
23 [EmptyPipe] [RohrLeer]	Pražnjenje cevi. Otvoriti ventil da bi cevovod mogao da bude ispražnjen. LED indikator trepne dva puta na svakih 6 sekundi. Funkcija se automatski isključuje posle 30 minuta	a) Kod servisiranja i radova na održavanju b) Pražnjenje u toku zime	Uključeno = "OK" Isključeno = "OK"	–
24 [FactrySet] [Werkseinst]	Fabrička podešavanja. Sve funkcije su postavljene na fabričko podešavanje. LED indikator trepne tri puta i pokreće se jedno ispiranje	Kod smetnji u radu	Start = "OK"	–
25 [CleanMode] [Reinigung]	Uključivanje režima rada za čišćenje. LED indikator trepne dva puta na svake 3 sekunde. Uređaj za ispiranje je neaktivan onoliko dugo na koliko je podešena postavka 55 [CleanTime] [ReiniZeit]. Ispiranje se pokreće nakon ovog perioda	Čišćenje poklopca ili pisoara bez ispiranja	Start = "OK"	–



**Programi**

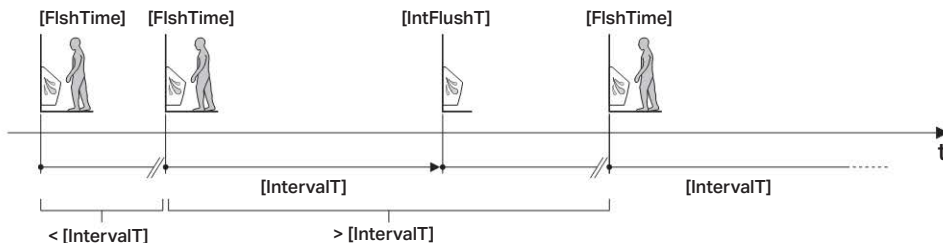
<b>Stavka menija [EN] [DE]</b>	<b>Opis</b>	<b>Primena</b>	<b>Opseg podešavanja</b>	<b>Fabričko podešavanje</b>
30 [CoverOps] [Deckel-UR]	Izbor rada pisoara sa poklopcem. Program uključuje ili isključuje pisoar sa poklopcem	Kada otvoreni poklopac pisoara pokrije senzor	Uključeno = [ON] Isključeno = [OFF]	Isključeno = [OFF]
31 [ManFishEn] [FreiManSp]	Uključivanje ručnog ispiranja. Uključuje drugi kratki senzor uz pomoć koga korisnik rukom može ranije da pokrene funkciju ispiranja	Funkcija ispiranja pokrenuta ručno prilikom korišćenja, ali bez dodira	Uključeno = [ON] Isključeno = [OFF]	Isključeno = [OFF]
32 [IntFlush] [IntervSp]	Izbor intervala ispiranja. <sup>1)</sup> Pokreće program za izbor intervala ispiranja. Uređaj za ispiranje ispira pisoar automatski, u zadatom intervalu 54 [IntervalT] [IntervalZ], onoliko dugo koliko je podešena postavka 53 [IntFlushT] [IntervSpZ] posle poslednjeg korišćenja	a) Dopuna sifona kod niske frekvencije korišćenja b) Ispiranje stajace vode (sprečavanje stagnacije)	Uključeno = [ON] Isključeno = [OFF]	Uključeno = [ON]
33 [PowOnFlush] [NetzEinSp]	Izbor ispiranja prilikom puštanja u rad. Ako se priključi na napajanje iz mreže, uređaj aktivira jedno ispiranje	a) Pokrenuti centralno ispiranje b) Potvrditi funkciju	Uključeno = [ON] Isključeno = [OFF]	Uključeno = [ON]
34 [DynFlush] [DynamSpül]	Izbor dinamičnog ispiranja. Uređaj za ispiranje se prilagođava frekvenciji korisnika	Skraćuje interval ispiranja kod visoke frekvencije korisnika (npr. na stadionima)	Uključeno = [ON] Isključeno = [OFF]	Uključeno = [ON]
35 [PreFlush] [Vorspüling]	Izbor opcije ranijeg ispiranja. Aktivira funkciju ispiranja na 3 sekunde prilikom ulaska u opseg detekcije, ako nije korišćen najmanje 10 minuta	Vlaženje keramičke školjke pre korišćenja da bi se sprečilo stvaranje naslaga	Uključeno = [ON] Isključeno = [OFF]	Isključeno = [OFF]
36 [FollwFlush] [FolgeSpül]	Izbor dodatnog ispiranja. Pokretanje funkcije ispiranja nakon isteka zadatog perioda 52 [DelFollwF] [FolgVerzö] posle poslednjeg korišćenja	a) Ispiranje školjke pisoara b) Punjenje sifona	Uključeno = [ON] Isključeno = [OFF]	Isključeno = [OFF]
37 [PostFlush] [NachSpül]	Izbor dodatnog ispiranja. Pokretanje funkcije ispiranja u trajanju od 2 sekunde, 3 sekunde nakon glavnog ispiranja	Punjenje sifona	Uključeno = [ON] Isključeno = [OFF]	Isključeno = [OFF]
38 [AttnFlush] [BeglSpül]	Izbor opcije paralelnog ispiranja. Ispiranje sve dok se korisnik nalazi u polju dometa (maksimalno 60 sekundi)	a) Temeljno ispiranje b) Zvučna kulisa Velika potrošnja vode	Uključeno = [ON] Isključeno = [OFF]	Isključeno = [OFF]
39 [HybridMod] [HybridMod]	Aktiviranje hibridnog režima rada <sup>1)</sup>	Rad bez vode sa periodičnim ispiranjem radi minimalne potrošnje vode	Isključeno = [0] Korišćenje = [1] Vreme = [2]	Isključeno = [0]
40 [PurgFlush] [PurgFlush]	Aktiviranje ispiranja izlivanjem <sup>1)</sup>	Isprati naslage iz sistema otpadnih voda. Može doći do pojačanog nakupljanja naslaga usled kratkog vremena ispiranja ili u hibridnom režimu rada	Uključeno = [ON] Isključeno = [OFF]	Isključeno = [OFF]

SR

<sup>1)</sup> Detaljan opis režima rada u intervalima pogledajte na sledećoj strani.

## Interval ispiranja [IntFlush] [IntervSp]

Ispira posle poslednjeg korišćenja po isteku vremenskog intervala [IntervalT] [IntervalZ] (Stavka menija 54). Vremenski interval započinje iznova svakim korišćenjem. Vreme ispiranja se određuje pomoću postavke [IntFlushT] [IntervSpZ] (Stavka menija 53).

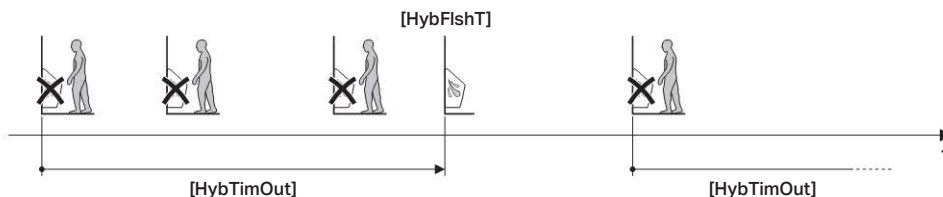


## Hibridni režim rada [HybridMod]

Korišćenjem se ne aktivira ispiranje (režim rada bez vode). Nakon isteka pauza ili vremenskog intervala periodično se aktivira po jedno ispiranje. Vreme ispiranja se određuje pomoću postavke [HybFishT] (Stavka menija 56).

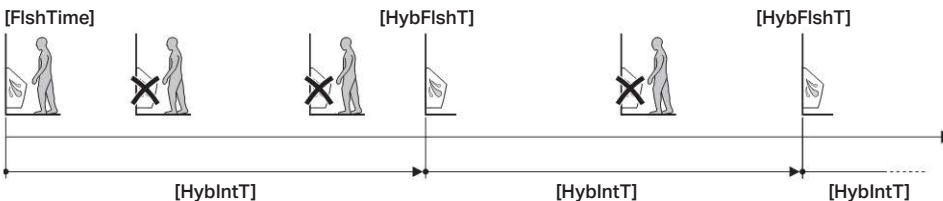
- Režim korišćenja [1]: Ispira nakon isteka pauza [HybTimOut] (Stavka menija 57). Za vreme pauza nema ispiranja. Početak pauza:

- Pri prvom korišćenju
- Pri sledećem korišćenju nakon isteka prethodne pauze



- Vremenski režim rada [2]: Ispira nakon isteka vremenskog intervala [HybIntT] (Stavka menija 58). U toku vremenskog intervala nema ispiranja. Početak vremenskog intervala:

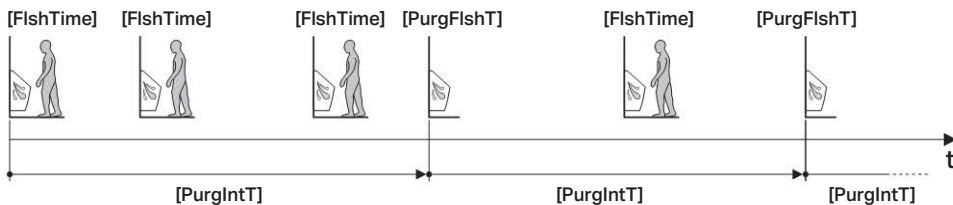
- Pri prvom korišćenju
- Nakon isteka prethodnog vremenskog intervala, nezavisno od korišćenja



### Ispiranje izlivanjem [PurgFish]

Ispira nakon isteka vremenskog intervala [PurgIntT] (Stavka menija 60). Vreme ispiranja se određuje pomoću postavke [PurgFishT] (Stavka menija 59). Početak vremenskog intervala:

- Pri prvom korišćenju
- Nakon isteka prethodnog vremenskog intervala, nezavisno od korišćenja



Ispiranje izlivanjem može da se koristi zajedno sa intervalom ispiranja ili u hibridnom režimu rada.

## Parametri

Stavka menija [EN] [DE]	Opis	Primena	Opseg podešavanja	Fabričko podešavanje
50 [FishTime] [Spülzeit]	Podesite vreme ispiranja. Dužina ispiranja posle korišćenja	Optimizacija ispiranja školjke pisoara, Briga o potrošnji vode	1–15 s [...]	7 s [7]
51 [DetectT] [VerweilZ]	Podešavanje vremena detekcije. Minimalno vreme zadržavanja u polju dometa, da bi uređaj prepoznao korisnika	Sprečavanje ispiranja u slučaju nenamernog ulaska u polje dometa	3–15 s [...]	7 s [7]
52 [DelFollwF] [FolgVerzö]	Podešavanje vremenskog razmaka do dodatnog ispiranja. Opcija je aktivna ako je meni 36 „Izbor dodatnog ispiranja“ podešen na [ON] [EIN]	–	1–24 h [...]	2 h [2]
53 [IntFlushT] [IntervSpZ]	Interval ispiranja – podešavanje dužine ispiranja. Opcija je aktivna ako je meni 32 „Izbor intervala ispiranja“ podešen na [ON] [EIN]	–	3–180 s [...]	5 s [5]
54 [IntervalT] [IntervalZ]	Interval ispiranja – podešavanje dužine ispiranja. Opcija je aktivna ako je meni 32 „Izbor intervala ispiranja“ podešen na [ON] [EIN]	–	1–168 h [...]	24 h [24]
55 [CleanTime] [ReiniZeit]	Podešavanje vremena čišćenja. Određuje period u kome uređaj za ispiranje ostaje neaktivan posle pokretanja menija 25 [CleanMode] [Reinigung]	–	1–16 minuta [...]	10 minuta [10]
56 [HybFlshT] [HybFishT]	Hibridni režim rada – podesiti vreme ispiranja. Opcija je aktivna je ako je stavka menija 39 „Aktiviranje hibridnog režima rada“ podešena na [1] ili [2]	–	1–15 s [...]	7 s [7]
57 [HybTimOut] [HybTimOut]	Hibridni režim rada – Podesiti pauzu. Opcija je aktivna je ako je stavka menija 39 „Aktiviranje hibridnog režima rada“ podešena na [1]	–	5–720 minuta [...]	60 minuta [60]
58 [HybIntT] [HybIntT]	Hibridni režim rada – Podesiti vremenski interval. Opcija je aktivna je ako je stavka menija 39 „Aktiviranje hibridnog režima rada“ podešena na [2]	–	10–1440 minuta [...]	1440 minuta [1440]
59 [PurgFlshT] [PurgFlshT]	Ispiranje izlivanjem – podesiti vreme ispiranja. Opcija je aktivna je ako je stavka menija 40 „Aktiviranje ispiranja izlivanjem“ podešena na [ON] [EIN]	–	3–30 s [...]	12 s [12]
60 [PurgIntT] [PurgIntT]	Ispiranje izlivanjem – Podesiti vremenski interval. Opcija je aktivna je ako je stavka menija 40 „Aktiviranje ispiranja izlivanjem“ podešena na [ON] [EIN]	–	1–168 h [...]	6 h [6]

**Brojač**

Stavka menija [EN] [DE]	Opis	Izlazni rezultat
70 [Days?] [SumBetrT?]	Ukupan broj radnih dana. Pokazuje broj radnih dana od puštanja u rad	[...] radnih dana
71 [Uses?] [SumBenut?]	Ukupan broj korišćenja. Pokazuje koliko se puta uređaj koristio od puštanja u rad	[...] korišćenja
72 [Flushes?] [SumSpül?]	Ukupan broj ispiranja. Pokazuje broj ispiranja od puštanja u rad	[...] ispiranja
73 [≠Days] [≠SumBetrT]	Broj dana upotrebe posle poslednjeg uključivanja. Pokazuje broj radnih dana od poslednjeg uključivanja	[...] radnih dana
74 [≠Uses] [≠SumBenut]	Broj korišćenja posle poslednjeg uključivanja. Pokazuje koliko je puta bio upotrebljen od poslednjeg uključivanja	[...] korišćenja
75 [≠Flushes] [≠SumSpül]	Broj ispiranja posle poslednjeg uključivanja. Pokazuje broj ispiranja od poslednjeg uključivanja	[...] ispiranja

**Informacije o uređaju**

Stavka menija [EN] [DE]	Opis	Izlazni rezultat
80 [TypeNo] [Modell-Nr]	Broj modela. Pokazuje serijski broj uređaja za ispiranje (ne važi, ako je ovaj zamenjen elektronskim modulom)	[...]
81 [SWVersion] [SWVersion]	Verzija softvera. Pokazuje verziju softvera ugrađenu u upravljanje (npr. [0312] = verzija 3.12)	[...] XXZZ
82 [SerialNo] [Serien-Nr]	Serijski broj. Prikazuje serijski broj aktuelnog elektronskog modula	[...]
83 [ManufDate] [ProdDatum]	Datum proizvodnje uređaja za upravljanje. Pokazuje datum proizvodnje uređaja za ispiranje. Ne važi ako je elektronski modul zamenjen (npr. [1009] = kalendarska nedelja 10, 2009.)	[...] WWYY
84 [TypePower] [Netz/Batt]	Vrsta napajanja. Prikazuje da li se radi o uređaju za upravljanje sa mrežnim napajanjem (AC) ili baterijskim pogonom (DC)	DC = [0] AC = [1]
85 [Battery%] [Batterie%]	Kapacitet baterije. Pokazuje aktuelni kapacitet baterije u %. Kada procenat padne na 10 %, držati novu bateriju u pripravnosti	[...] %

SR

## Tehnički podaci

### HyTronic uređaj za upravljanje pisoarom sa mrežnim napajanjem

Interval ispiranja - fabričko podešavanje	24 h
Interval ispiranja - opseg podešavanja	1 - 168 h
Protok vode pod pritiskom od 1 bara	0,3 / 0,24 (sa ograničavačem protoka) l/s
Kontrolni pritisak vode	16 bara
Kontrolni pritisak / inertni gas	3 bara
Vreme zadržavanja ispred pisoara - fabričko podešavanje	7 s
Vreme zadržavanja ispred pisoara - opseg podešavanja	3 - 15 s
Mrežna frekvencija	50 - 60 Hz
Nominalna snaga	< 0,5 W
Stepen zaštite	IP 45
Mrežni napon	110 - 240 V AC
Radni napon	4,5 V DC
Vreme ispiranja - fabričko podešavanje	4 s
Vreme ispiranja - opseg podešavanja	3 - 15 s
Vlažnost vazduha	< 100 % relativna
Opseg pritiska prilikom rada	1 - 8 bara
Radna temperatura vode maks.	30 °C

### Uređaj za upravljanje pisoarom HyTronic sa baterijskim napajanjem

Interval ispiranja - fabričko podešavanje	24 h
Interval ispiranja - opseg podešavanja	1 - 168 h
Protok vode pod pritiskom od 1 bara	0,3 / 0,24 (sa ograničavačem protoka) l/s
Kontrolni pritisak vode	16 bara
Kontrolni pritisak / inertni gas	3 bara
Vek trajanja alkalnih baterija	~ 2 godine
Vreme zadržavanja ispred pisoara - fabričko podešavanje	7 s
Vreme zadržavanja ispred pisoara - opseg podešavanja	3 - 15 s
Tip baterije	Alkalne baterije 1,5 V (AA)
Nominalna snaga	< 0,5 W
Stepen zaštite	IP 45
Radni napon	3 V DC
Vreme ispiranja - fabričko podešavanje	4 s
Vreme ispiranja - opseg podešavanja	3 - 15 s
Vlažnost vazduha	< 100 % relativna
Opseg pritiska prilikom rada	1 - 8 bara
Radna temperatura vode maks.	30 °C

## Üldised märkused





<b>Käesolev kasutusjuhend</b>	Kasutusjuhend alles hoida ja vajadusel võimaldada spetsialistil sellega tutvuda.
<b>Kasutamine, hooldus</b>	Hooldustöid tohib käitaja teostada vaid käesolevas juhendis kirjeldatud ulatuses.
<b>Teenindus</b>	Teenindustöid tohivad teostada ainult spetsialistid. Tööde mitte-nõuetekohane teostamine võib põhjustada õnnetusi, materiaalseid kahjusid ja talitushäireid.
<b>Sihtgrupp</b>	

Käesolev dokument on suunatud spetsialistidele vastavalt standardile EN IEC 62079:2001.

## Eesmärgipärane kasutamine

HyTronic pissuaari loputusregulaatorid on ette nähtud pissuaaripoti loputamiseks. Ebaõige kasutuse korral on garantiinõuded ja vastutusnõuded inimeste vigastuste ja materiaalseid kahjude osas välistatud.

## Sümbolite seletus

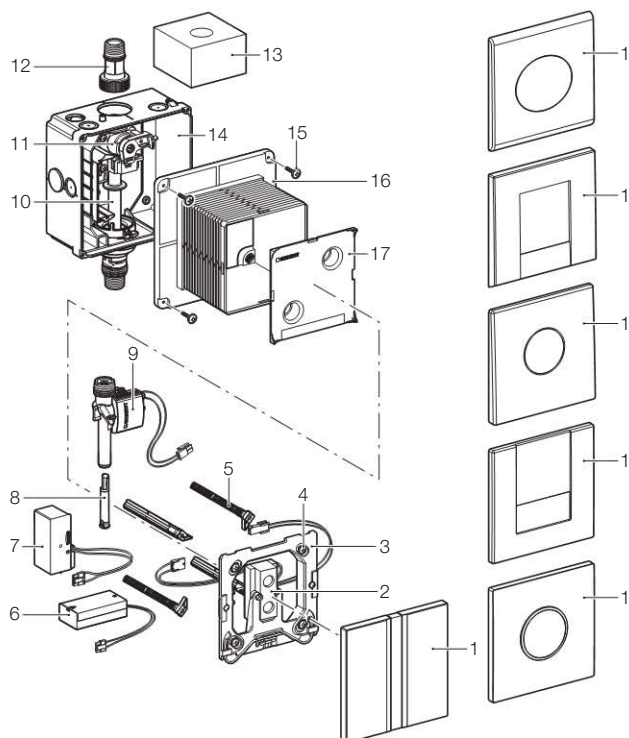
Sümbol	Tähendus
	<b>ETTEVAATUST</b> Juhib tähelepanu võimalikule ohtlikule olukorrale, mis võib põhjustada kergeid või keskmise raskusega kehavigastusi või materiaalseid kahjusid.
	Kasutada määrdeõli!
	Kraanivesi on kinni keeratud
	Kraanivesi on lahti keeratud

ET

## Kontakt

Küsimuste korral või probleemide ilmnemisel võtke ühendust lähima Geberiti volitatud edasimüüjaga või vaadake [www.geberit.com](http://www.geberit.com).

HyTronic pissuaari loputusregulaatori vooluvõrk ja patareitoide



- 1 Katteplaat
- 2 Anduri elektroonika
- 3 Kinnitusraam
- 4 Kinnituskruvid
- 5 Distantpolt
- 6 Patareikarp
- 7 Elektroonika toiteplokk
- 8 Läbivoolupiirik
- 9 Magnetventiil
- 10 Tühitoru
- 11 Drossel-sulgventiil
- 12 Ühendusnippel
- 13 Kaitsesvamm
- 14 Krohviaalune korpus
- 15 Kinnituskruvid
- 16 Kaitseümbri
- 17 Kaitseümbrise kaas



## Hooldus

### Hooldusvälp

Vastavalt vajadusele kuid hiljemalt antud ajavahemikus tuleb teha järgnevaid hooldustöid:

- Katteplaadi pealispinna puhastamine - kord nädalas, valdaja poolt
- Pissuaaripoti puhastamine - kord nädalas, valdaja poolt
- Patareide vahetamine - patareinäit põleb, valdaja poolt
- Korvifiltri puhastamine - iga 2 aasta tagant, spetsialisti poolt

### Hooldustööd

#### Katteplaadi puhastamine

**ETTEVAATUST**  
**Aggressiivsed ja küürivad puhastusvahendid võivad pealispinda kahjustada.**  
 ▶ Mitte kasutada kloori või hapet sisaldavaid, abrassiivseid või söövitavaid puhastusvahendeid

**i** Me ei saa aktsepteerida kaebuseid, mis on põhjustatud puhastusvahendite valest kasutamisest.

#### Pissuaaripoti puhastamine

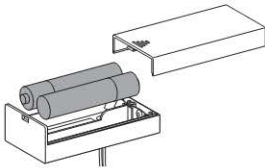
- 1 Geberit teenindus-mobiili või Geberit puhastus-mobiiliga lülitada loputusfunktsioon ajutiselt välja.
- 2 Pissuaaripoti puhastamine.

#### Patareide vahetamine

##### Eeldused

Katteplaat on eemaldatud.  
 Vt "Teenindus, katteplaadi ja kinnitsraami demonteerimine".

- i** Patareinäit vilgub: patareid tühjeneb, regulaatori loputusfunktsioon veel toimib.  
 Patareinäit põleb: patareid tühi, loputust enam ei järgne.
- ▶ Panna sisse kaks uut AA-tüüpi alkaline patareid 1,5 V.



#### Korvifiltri puhastamine või asendamine



ET

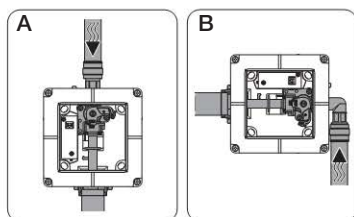
## Teenindus

### Veaotsing

Probleem	Võimalik põhjus	Abinõu
Vett ei tule	Veevarustus on suletud	<b>Veevarustuse avamine</b>
	Veevõrgus puudub surve	<b>Veesurve kontrollimine</b> • Taastada veesurve
	Korvfilter on ummistunud	<b>Korvfiltri puhastamine või asendamine</b> • Vt "Hooldus, korvfiltri puhastamine või asendamine"
	Vooluvarustus puudub, toiteploki roheline LED ei põle (võrgutoitega regulaatorid)	<b>Vooluvarustuse kontrollimine</b> • Tagada vooluvarustus
	Liitmikud lahti või kahjustatud	<b>Pistikühenduse kontrollimine ja taastamine</b>
	Patarei väga tühi (patareitoitega regulaatorid)	<b>Patareide vahetamine</b> • Vt "Teenindus, patarei asendamine"
	Magnetventiil on defektne	<b>Magnetventiili asendamine</b> • Vt "Teenindus, magnetventiili asendamine"
	Elektroonika toiteplokk on defektne (võrgutoitega regulaatorid)	<b>Elektroonika toiteploki asendamine</b> • Vt "Katteplaadi ja kinnitusraami demonteerimine".
	Anduriaken on määrdunud või kriibitud	<b>Anduriakna ettevaatlik puhastamine või asendamine uuega</b>
Pidev veevool (veevool ei lakka)	Anduri elektroonika on defektne	<b>Anduri elektroonika asendamine</b>
	Magnetventiil on defektne	<b>Magnetventiili asendamine</b> • Vt "Teenindus, magnetventiili asendamine"
Vesi hakkab iseenesest voolama	Anduriaken on määrdunud või kriibitud	<b>Anduriakna ettevaatlik puhastamine või asendamine uuega</b>
	Anduri elektroonika häired ruumimõjude tõttu (vastasseinas asuvad peeglid, metallpinnad jms)	<b>Kontakteerumine Geberiti klienditelefoni</b>
Pissuaaripoti ebapiisav loputus	Drossel on liiga vähe avatud	<b>Drosseli avamine</b>
Pissuaaripotist pritsib loputusvett	Läbivool on liiga suur	<b>Läbivoolupiiriku paigaldamine</b> • Läbivoolupiirik on saadaval lisatarvikuna (242.484.00.1)

### Teenindustööd

Käesolevas teenindusjuhendis on näiteks toodud vertikaalse veevooluga regulaator (A). Horisontaalse veevooluga regulaatoreid (B) ei ole siin näidatud, kuid teenindustööd on samad.

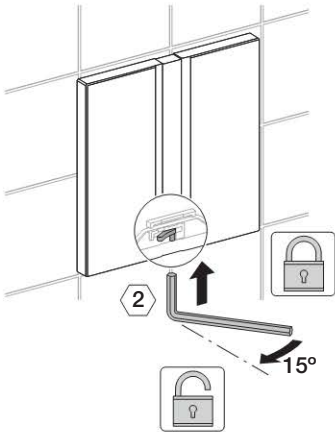


Siinkohal kirjeldatakse allpool loetletud teenindustöid.

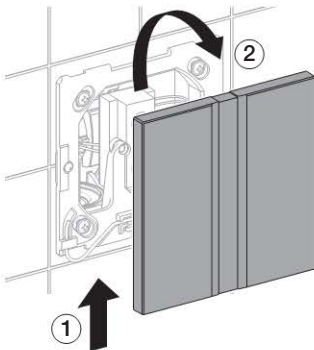
- Katteplaadi ja kinnitusraami demonteerimine
- Magnetventiili asendamine
- Drosselkruivi asendamine
- Lopustorustiku huultihendi asendamine
- Kinnitusraami ja katteplaadi paigaldamine
- Loputusaja käsitsi seadistamine

## Katteplaadi ja kinnitusraami demonteerimine

1

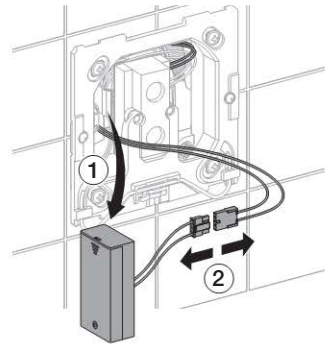


2

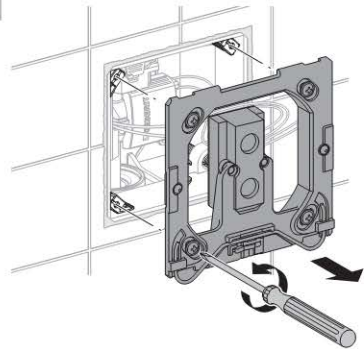


3

Eemaldada patareikarp (patareitoitega regulaatorid, patareid vahetatavad).

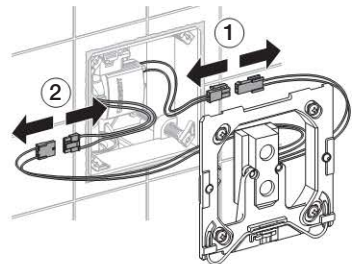


4



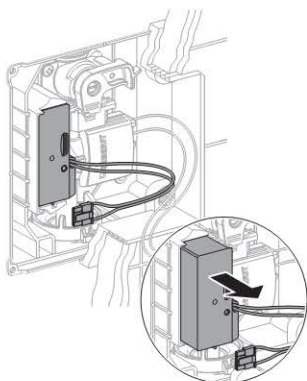
5

Võtta kaabelühendused lahti (2. töösamm – ainult võrgutoitega regulaatorite korral).



ET

- 6** Eemaldada toiteplokk (võrgutoitega regulaatorid).

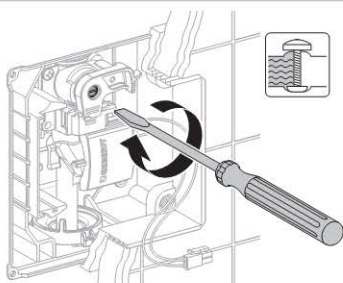


## Magnetventiili asendamine

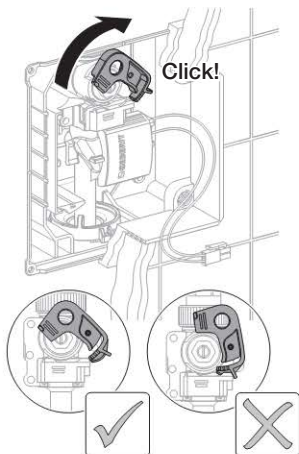
### Eeldused

Katteplaat ja kinnitusraam on lahti võetud.  
Vt "Teenindus, katteplaadi ja kinnitusraami demonteerimine".

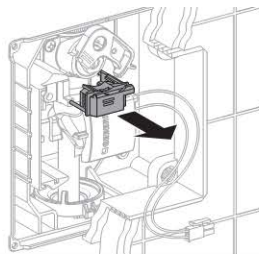
**1**



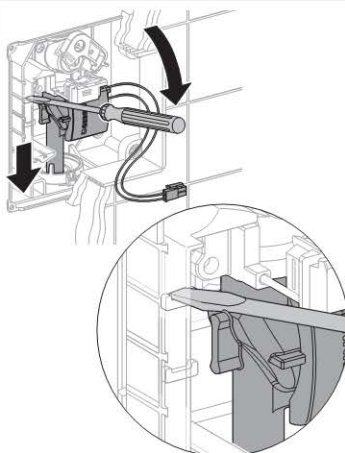
**2**



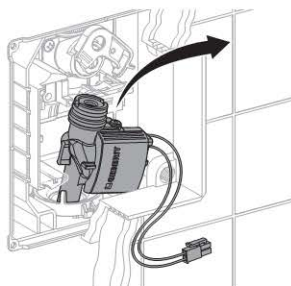
**3**



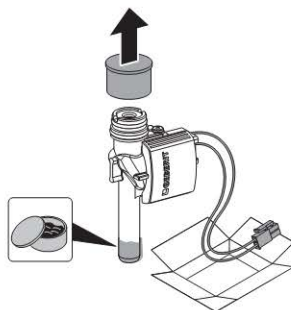
**4**



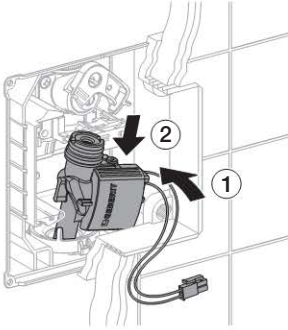
**5**



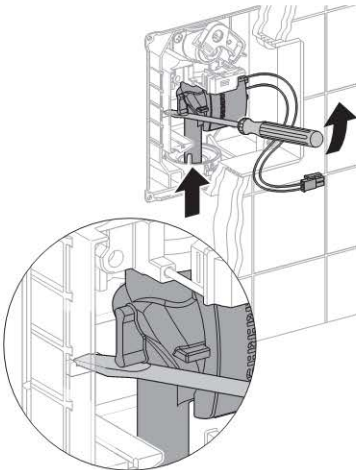
**6**



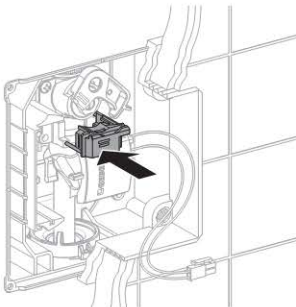
7



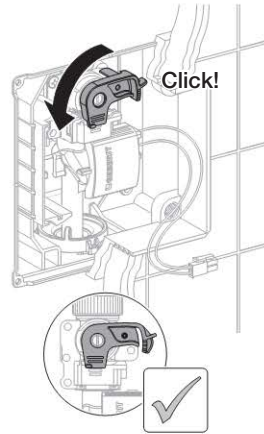
8



9



10

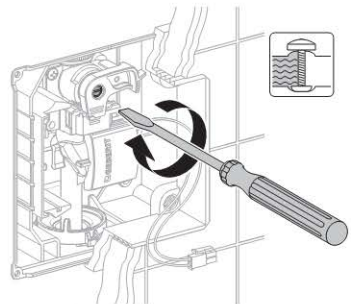


### Drosselkrugi asendamine

#### Eeldused

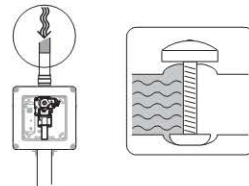
Katteplaat ja kinnitusraam on lahti võetud.  
Vt "Teenindus, katteplaadi ja kinnitusraami demonteerimine".

1

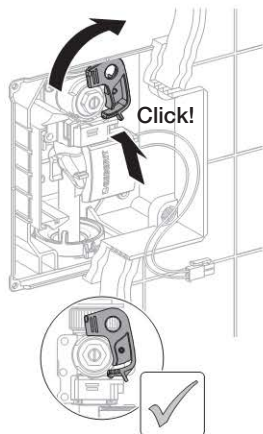


2

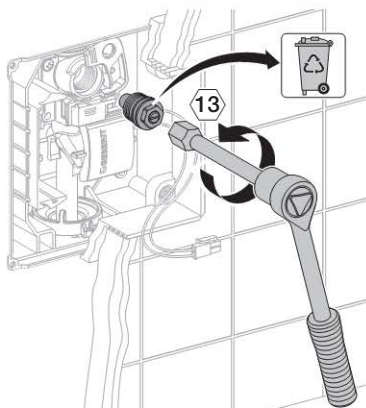
Sulgeda tsentraalne veevarustus.



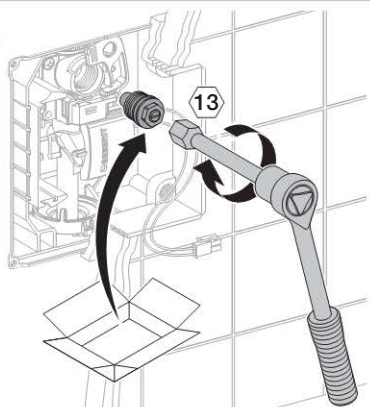
3



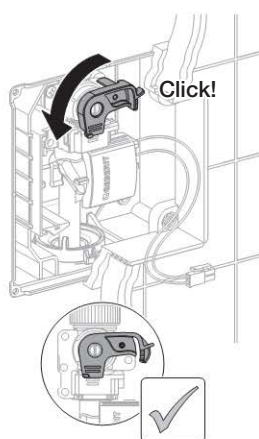
4



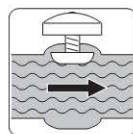
5



6



7 Avada tsentraalne veevarustus.

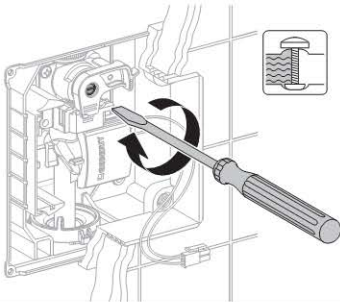


## Loputustorustiku huultihendi asendamine

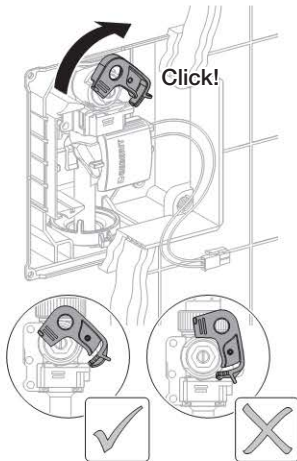
### Eeldused

Katteplaat ja kinnitusraam on lahti võetud. Vt "Teenindus, katteplaadi ja kinnitusraami demonteerimine".

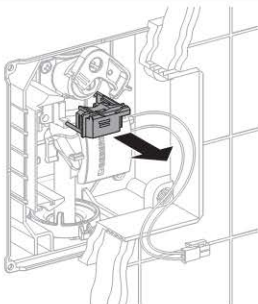
1



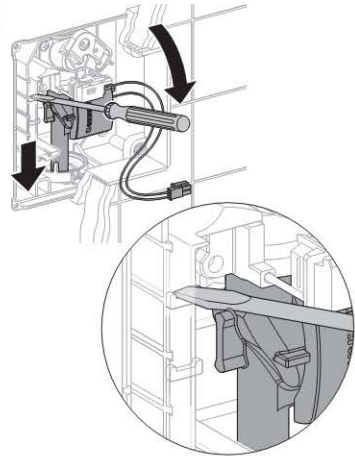
2



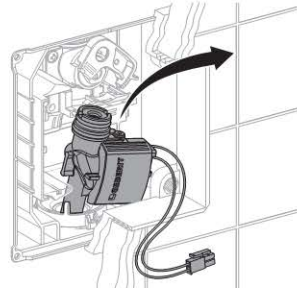
3



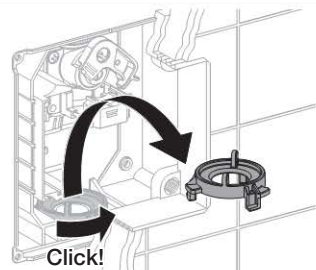
4



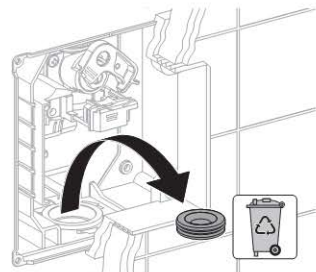
5



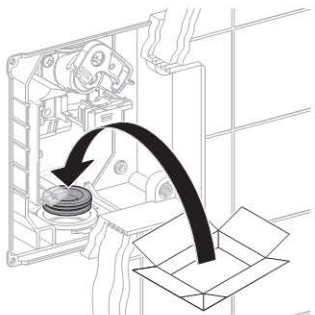
6



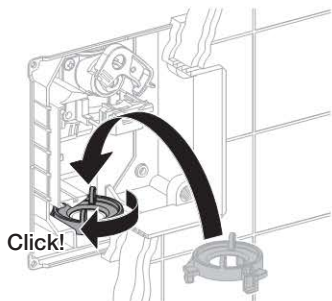
7



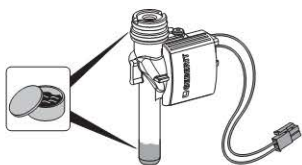
8



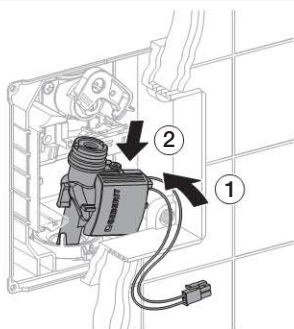
9



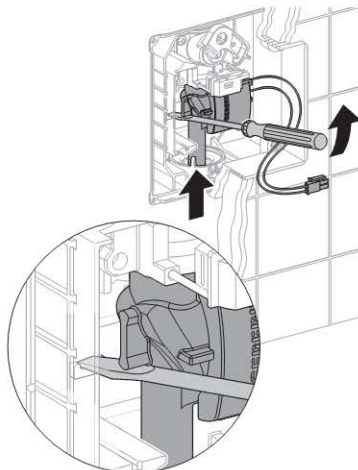
10



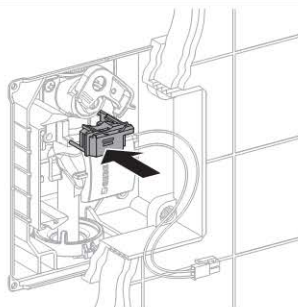
11



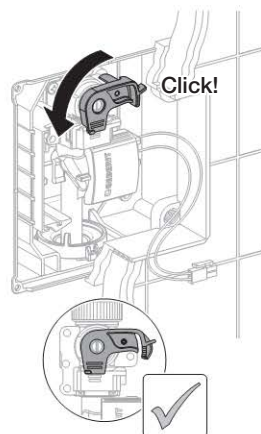
12



13



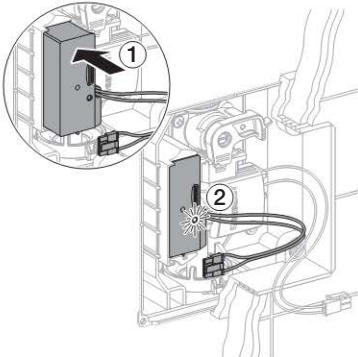
14



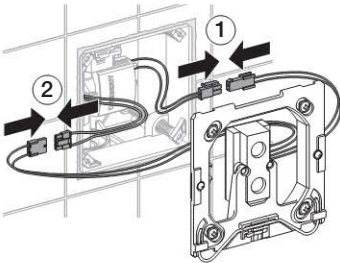


## Kinnitusraami ja katteplaadi paigaldamine

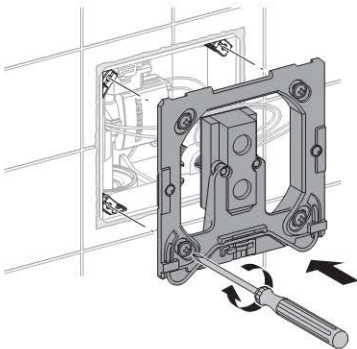
- 1** Paigaldada toiteplokk (võrgutoitega regulaatorid).



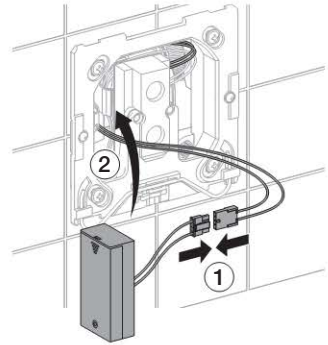
- 2** Ühendada kaablid (2. töösamm – ainult võrgutoitega regulaatorite korral).



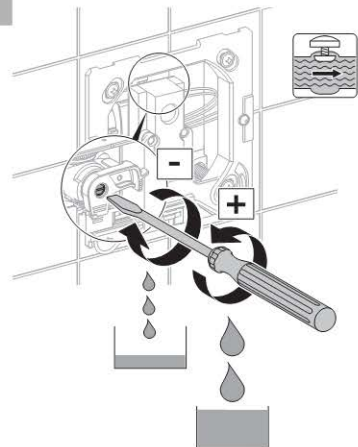
**3**



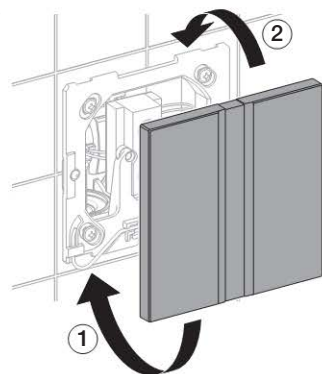
- 4** Paigaldada patareikarp (patareitoitega regulaatorid).



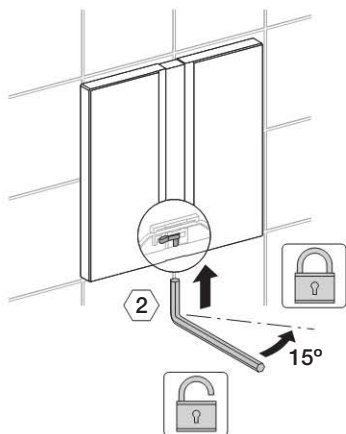
**5**



**6**

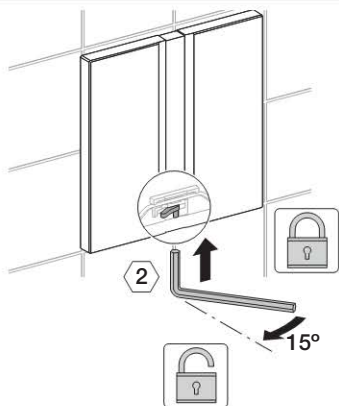


7

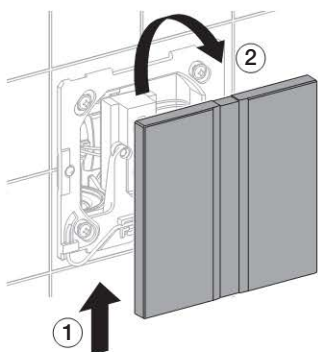


## Loputusaja käsitsi seadistamine

1

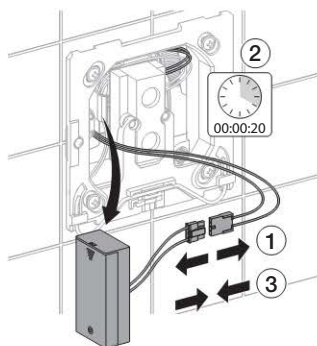


2

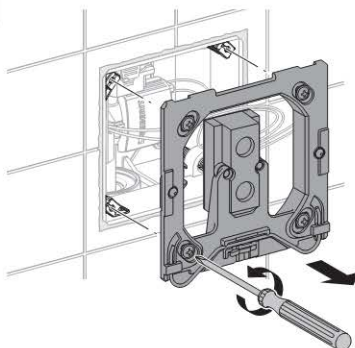


3

Võtta patareikarbi pistikühendus lahti (patareitoitega regulaatorid) ja ühendada see vähemalt 20 sekundi pärast uuesti. Jätkata 6. töösammuga.

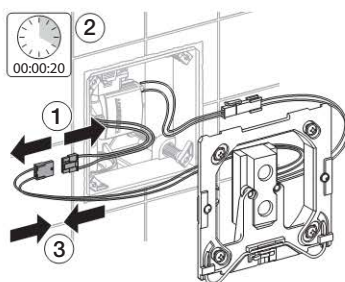


4

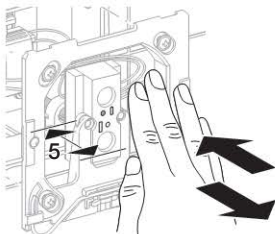


5

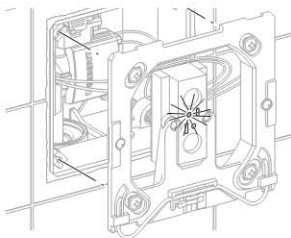
Võtta toiteploki pistikühendus lahti (võrgutoitega regulaatorid) ja ühendada see pärast vähemalt 20 sekundilist ooteaega uuesti.



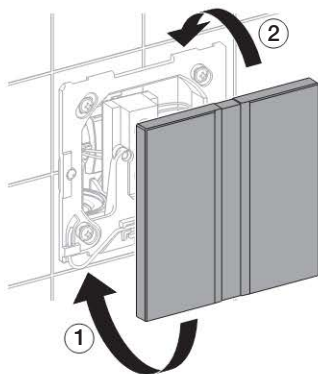
- 6** Hoida kätt 5 sekundit regulaatorist umbes 5 cm kaugusel. Uue loputusaja pikkus oleneb sellest, kui kaua kätt regulaatori ees hoitakse, maksimaalne kestus 15 sekundit. Loputus aktiveeritakse.



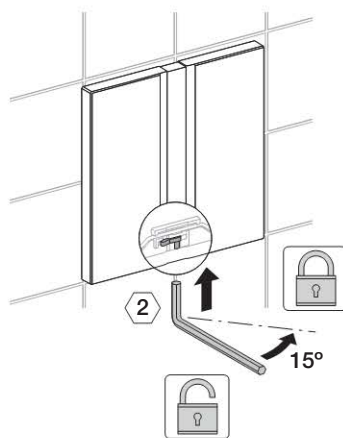
- 7** Kinnituseks hakkab uus seadistatud loputusaeg vilkuma. Vilgutuste arv = loputusaja kestus sekundites.



**8**



**9**



## Teenindus

### Seadistused HyTronic teenindus-mobiiliga

#### Orienteerumine

Siinkirjelatud funktsioone tohivad seadistada ainult spetsialistid.

HyTronic teenindus-mobiiliga on võimalik HyTronic pissuaari loputusregulaatori funktsioone seadistada individuaalselt. Veerus „Menüüpunkt” toodud numbrid ja mõisted vastavad HyTronic teenindus-mobiili ekraani kuvale. Selle kohta leiate täiendavat informatsiooni HyTronic teenindus-mobiili kasutusjuhendist.

Järgmised teenindusmobiili funktsioonid kehtivad alates 2016. a toodetud pissuaari loputusregulaatoritele mudeliversiooniga RS09.

#### Käsud

Menüüpunkt [EN] [DE]	Kirjeldus	Kasutus	Seadevahemik	Tehase- seadistus
20 [Flush] [Spülung]	Loputuse aktiveerimine. Aktiveerib loputuse	a) Ventili funktsioonikontroll b) Pissuaaripoti loputamine (nt loputusvee optimaalse koguse seadistamisel)	Start = "OK"	–
21 [RangeTest] [TestErfas]	Tuvastusala kontrollimine. Objekti saabumisel tuvastusalasse hakkab anduriakna punane valgusdiod vilkuma, loputust seejuures ei aktiveerita. 10 min pärast lülitub funktsioon automaatselt välja	Kasutaja tuvastamise probleemid	Sees = "OK" Väljas = "OK"	Väljas = [OFF]
22 [BlocFlush] [Blockiere]	Loputuse blokeerimine. Loputust ei aktiveerita. Valgusdiod vilgub iga 6 s tagant 2 korda. 10 h pärast lülitub funktsioon automaatselt välja	Tuvastamistõrgete korral	Sees = "OK" Väljas = "OK"	–
23 [EmptyPipe] [RohrLeer]	Torustiku tühjendamine. Torustiku tühjendamiseks avatakse ventiil. Valgusdiod vilgub iga 6 s tagant 2 korda. 30 min pärast lülitub funktsioon automaatselt välja	a) Teenindus- ja hooldustööde korral b) Talvine tühjendamine	Sees = "OK" Väljas = "OK"	–
24 [FactorySet] [Werkseinst]	Tehaseseaded. Kõik funktsioonid lähtestatakse tarneseadistustele. Valgusdiod vilgub 3 korda ja loputus aktiveeritakse	Funktsioonihäirete korral	Start = "OK"	–
25 [CleanMode] [Reinigung]	Puhastusrežiimi lülitamine. Valgusdiod vilgub iga 3 s tagant 2 korda. Regulaator ei ole seadistatud ajavahemiku vältel 55 [CleanTime] [ReinZeit] aktiivne. Seadistatud aja möödumisel järgneb loputus	Katteplaadi või pissuaaripoti puhastamine ilma loputuseta	Start = "OK"	–

**Programmid**

Menüüpunkt [EN] [DE]	Kirjeldus	Kasutus	Seadevahemik	Tehase- seadistus
30 [CoverOps] [Deckel-UR]	Valige kaanega pissuaari töörežiim. Programm lülitab kaanega pissuaari töörežiimi sisse või välja	Kui kaanega pissuaari avatud kaas katab anduri kinni	Sees = [ON] Väljas = [OFF]	Väljas = [OFF]
31 [ManFishEn] [FreiManSp]	Käsiloputuse lubamine. Lülitab sisse teise lühikese anduri, mille abil saab kasutaja käsitsi aktiveerida enneaegse loputuse	Kasutamise aegne käsitsi aktiveeritav puutevaba loputus	Sees = [ON] Väljas = [OFF]	Väljas = [OFF]
32 [IntFlush] [IntervSp]	Intervallilise loputuse valimine. <sup>1)</sup> Käivitab intervallilise loputuse programmi. Regulaator loputab pärast viimast kasutamist automaatselt sisestatud väärtuste kohaste intervallidega 54 [IntervalT] [IntervalZ] ja sisestatud väärtuste kohase kestusega 53 [IntFlushT] [IntervSpZ]	a) madala kasutussageduse korral lisada haisulukule vett b) seisva vee väljauhtumine (vee stagnatsiooni vältimiseks)	Sees = [ON] Väljas = [OFF]	Sees = [ON]
33 [PowOnFish] [NetzEinSp]	Sisselülitatud toitega loputuse valimine. Toitepinge sisselülitamisel aktiveerib regulaator loputuse	a) tsentraalse loputuse aktiveerimine b) funktsioonikinnitus	Sees = [ON] Väljas = [OFF]	Sees = [ON]
34 [DynFlush] [DynamSpül]	Dünaamilise loputuse valimine. Regulaator seadub kasutussagedusele	Kõrge kasutussageduse korral tuleb loputusaega lühendada (nt staadionitel)	Sees = [ON] Väljas = [OFF]	Sees = [ON]
35 [PreFlush] [Vorspülg]	Eelloputuse valimine. Tuvastusalasse sisenemisel vallandub 3 s loputus, kui kasutamise vahe on vähemalt 10 min	Pissuaaripoti niisutamine enne kasutamist sette tekkimise vältimaks	Sees = [ON] Väljas = [OFF]	Väljas = [OFF]
36 [FollwFish] [FolgeSpül]	Järgloputuse valimine. Ühekordne loputus pärast seadistatud aja möödumist 52 [DelFollwF] [FolgVerzö] viimasest kasutamisest	a) Pissuaaripoti loputamise b) Haisuluku täitmine	Sees = [ON] Väljas = [OFF]	Väljas = [OFF]
37 [PostFlush] [NachSpül]	Järeloputuse valimine. 3 s pärast põhiloputust järgneb 2 s järeloputus	Haisuluku täitmine	Sees = [ON] Väljas = [OFF]	Väljas = [OFF]
38 [AttndFish] [BegSpül]	Saatelopotuse valimine. Loputab kuni kasutaja tuvastamiseni (maksimaalselt 60 s)	a) Põhjalik loputus b) Taustaheli Suur veetarbimine	Sees = [ON] Väljas = [OFF]	Väljas = [OFF]
39 [HybridMod] [HybridMod]	Hübriidrežiimi aktiveerimine <sup>1)</sup>	Veevaba käitus perioodilise loputusega minimaalse veekulu tagamiseks	Väljas = [0] Kasutus = [1] Aeg = [2]	Väljas = [0]
40 [PurgFish] [PurgFish]	Tulvloputuse aktiveerimine <sup>1)</sup>	Heitveesüsteemi sette väljaloputamise. Lühikeste loputusaegade korral või hübriidrežiimis võib esineda rohkem setet	Sees = [ON] Väljas = [OFF]	Väljas = [OFF]

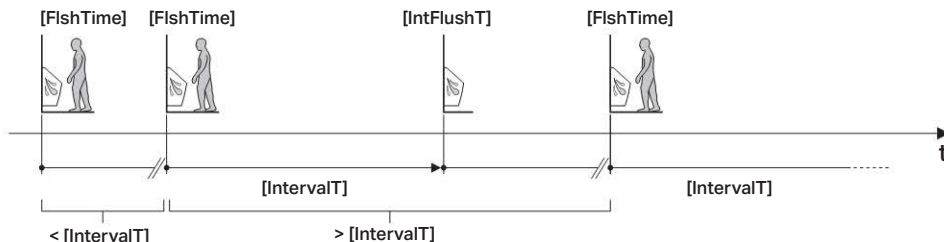
ET

<sup>1)</sup> Vt järgmisel leheküljel toodud intervallrežiimide üksikasjalikku kirjeldust.

## Teenindus

### Intervall-loputus [IntFlush] [IntervSp]

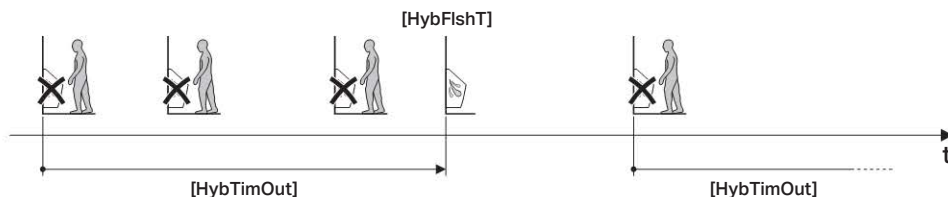
Loputab pärast viimast kasutamist peale ajaintervalli möödumist [IntervalT] [IntervalZ] (menüüpunkt 54). Ajaintervalli käivitatakse pärast iga kasutust uuesti. Loputusaeg määratakse [IntFlushT] [IntervSpZ] (menüüpunkt 53) abil.



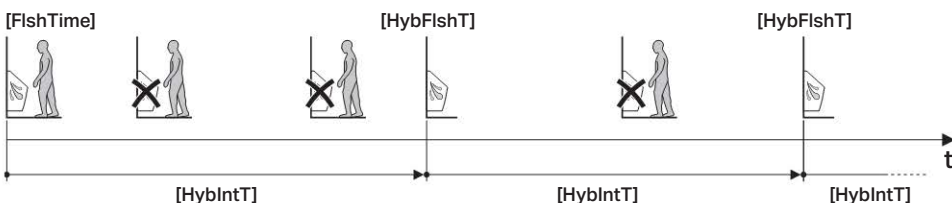
### Hübriidrežiim [HybridMod]

Kasutamisel loputust ei aktiveerita (veevaba käitus). Pärast ajalõpu või ajaintervalli möödumist käivitatakse aga perioodiliselt loputus. Loputusaeg määratakse [HybFishT] (menüüpunkt 56) abil.

- Režiim Kasutus [1]: Loputab pärast ajalõpu möödumist [HybTimOut] (menüüpunkt 57). Käimasoleva ajalõpu ajal ei loputata. Ajalõpu käivitamine:
  - Esimese kasutamise korral
  - Teise kasutamise korral pärast eelneva ajalõpu möödumist



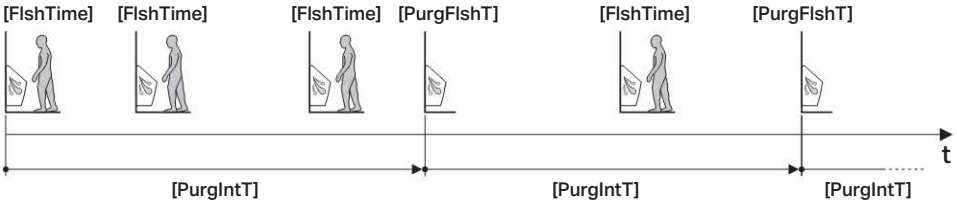
- Režiim Aeg [2]: loputab pärast ajaintervalli möödumist [HybIntT] (menüüpunkt 58). Käimasoleva ajaintervalli ajal ei loputata. Ajaintervalli käivitamine:
  - Esimese kasutamise korral
  - Pärast eelnenud ajaintervalli möödumist, sõltumata kasutustest



### Tulvloputus [PurgFish]

Loputab pärast ajaintervalli möödumist [PurgIntT] (menüüpunkt 60). Loputusaeg määratakse [PurgFishT] (menüüpunkt 59) abil. Ajaintervalli käivitamine:

- Esimese kasutamise korral
- Pärast eelnenud ajaintervalli möödumist, sõltumata kasutustest



Tulvloputust saab kasutada koos intervall-loputuse või hübriidrežiimiga.

## Teenindus

Parameeter				
Menüüpunkt [EN] [DE]	Kirjeldus	Kasutus	Seadevahemik	Tarneseadistus
50 [FishTime] [Spülzeit]	Seadistada loputusaeg. Kasutusjärgse loputuse kestus	Pissuaaripoti loputamise optimeerimine, Veetarbimise jälgimine	1–15 s [...]	7 s [7]
51 [DetectT] [VerweilZ]	Viivitusaja seadistamine. Kasutaja tuvastamiseks vajalik minimaalne mõjupiirkonnas viibimise aeg	Loputuse ärahoidmiseks kogemata tuvastusalasse sisenemisel	3–15 s [...]	7 s [7]
52 [DelFollwF] [FolgvVerzö]	Järgloputuse viivituse seadistamine. Aktiivne, kui menüüs 36 „Järgloputuse valimine” on valitud [ON] [EIN]	–	1–24 h [...]	2 h [2]
53 [IntFlushT] [IntervSpZ]	Intervalliline loputus – loputusaja seadistamine. Aktiivne, kui menüüs 32 „Intervallilise loputuse valimine” on valitud [ON] [EIN]	–	3–180 s [...]	5 s [5]
54 [IntervalT] [IntervalZ]	Intervalliline loputus – loputusintervalli seadistamine. Aktiivne, kui menüüs 32 „Intervallilise loputuse valimine” on valitud [ON] [EIN]	–	1–168 h [...]	24 h [24]
55 [CleanTime] [ReiniZeit]	Puhastusaja seadistamine. Määrab ära regulaatori väljalülituse aja, kui aktiveeritakse menüü 25 [CleanMode] [Reinigung]	–	1–16 min [...]	10 min [10]
56 [HybFishT] [HybFishT]	Hübriidrežiim – loputusaja seadistamine. Aktiivne, kui menüüpunktis 39 „Hübriidrežiimi aktiveerimine” on valitud [1] või [2]	–	1–15 s [...]	7 s [7]
57 [HybTimOut] [HybTimOut]	Hübriidrežiim – ajalõpu seadistamine. Aktiivne, kui menüüpunktis 39 „Hübriidrežiimi aktiveerimine” on valitud [1]	–	5–720 min [...]	60 min [60]
58 [HybIntT] [HybIntT]	Hübriidrežiim – ajaintervalli seadistamine. Aktiivne, kui menüüpunktis 39 „Hübriidrežiimi aktiveerimine” on valitud [2]	–	10–1440 min [...]	1440 min [1440]
59 [PurgFishT] [PurgFishT]	Tulvloputus – loputusaja seadistamine. Aktiivne, kui menüüpunktis 40 „Tulvloputuse aktiveerimine” on valitud [ON] [EIN]	–	3–30 s [...]	12 s [12]
60 [PurgIntT] [PurgIntT]	Tulvloputus – ajaintervalli seadistamine. Aktiivne, kui menüüpunktis 40 „Tulvloputuse aktiveerimine” on valitud [ON] [EIN]	–	1–168 h [...]	6 h [6]



**Loendur**

<b>Menüüpunkt [EN] [DE]</b>	<b>Kirjeldus</b>	<b>Väljund</b>
70 [Days?] [SumBetrT?]	Tööpäevade koguarvu näit. Näitab tööpäevade arvu alates kasutuselevõtust	[...] tööpäeva
71 [Uses?] [SumBenut?]	Kasutuskordade koguarvu näit. Näitab kasutuskordade arvu alates kasutuselevõtust	[...] kasutuskorda
72 [Flushes?] [SumSpül?]	Loputuste koguarvu näit. Näitab loputuste arvu alates kasutuselevõtust	[...] loputust
73 [≠Days] [≠SumBetrT]	Power-On tööpäevade arv. Näitab tööpäevade arvu alates viimasest sisselülitusest	[...] tööpäeva
74 [≠Uses] [≠SumBenut]	Power-On kasutuskordade arv. Näitab kasutuskordade arvu alates viimasest sisselülitusest	[...] kasutuskorda
75 [≠Flushes] [≠SumSpül]	Power-On loputuste arv. Näitab loputuste arvu alates viimasest sisselülitusest	[...] loputust

**Seadmeinfo**

<b>Menüüpunkt [EN] [DE]</b>	<b>Kirjeldus</b>	<b>Väljund</b>
80 [TypeNo] [Modell-Nr]	Mudelinumber. Näitab regulaatori tootekoodi (ei kehti, kui elektroonikamoodul on asendatud uuega)	[...]
81 [SWVersion] [SWVersion]	Tarkvara versioon. Näitab regulaatori tarkvaraversiooni (nt [0312] = versioon 3.12)	[...] XXZZ
82 [SerialNo] [Serien-Nr]	Seerianumber. Näitab aktuaalse elektroonikamooduli seerianumbrit	[...]
83 [ManufDate] [ProdDatum]	Regulaatori tootmiskuupäev. Näitab regulaatori tootmiskuupäeva. Ei kehti, kui elektroonikamoodul on asendatud uuega (nt [1009] = kalendrinädal 10, 2009)	[...] WWYY
84 [TypePower] [Netz/Batt]	Toiteliik. Näitab, kas tegemist on elektritoitel (vahelduvvool) või akutoitel (alalisvool) töötava regulaatoriga	DC (alalisvool) = [0] AC (vahelduvvool) = [1]
85 [Battery%] [Batterie%]	Akumaht. Näitab aktuaalset akumahtu %-des. 10% korral hoida varuaku kasutusvalmis	[...] %

ET

### Tehnilised andmed

#### Võrgutoitega HyTronic pissuaari loputusregulaator

Intervallilise loputuse tarneseadistus	24 h
Intervallilise loputuse seadevahemik	1 - 168 h
Voolukiirus 1 bar juures	0,3 / 0,24 (läbivoolupiirikuga) l/s
Vee kontrollrõhk	16 bar
Õhu / inertsgaasi kontrollrõhk	3 bar
Viivitusaja tarneseadistus	7 s
Viivitusaja seadevahemik	3 - 15 s
Võrgusagedus	50 - 60 Hz
Tarbimisvõimsus	< 0,5 W
Kaitselik	IP 45
Nimipinge	110 - 240 V AC
Tööpinge	4,5 V DC
Loputusaja tarneseadistus	4 s
Loputusaja seadevahemik	3 - 15 s
Õhuniiskus	< 100 Suhteline, %-des
Rõhuvahemik töötamisel	1 - 8 bar
Vee max töötemperatuur	30 °C

#### Patareitoitega HyTronic pissuaari loputusregulaator

Intervallilise loputuse tarneseadistus	24 h
Intervallilise loputuse seadevahemik	1 - 168 h
Voolukiirus 1 bar juures	0,3 / 0,24 (läbivoolupiirikuga) l/s
Vee kontrollrõhk	16 bar
Õhu / inertsgaasi kontrollrõhk	3 bar
Alkaline patareide eluiga	~ 2 aastat
Viivitusaja tarneseadistus	7 s
Viivitusaja seadevahemik	3 - 15 s
Patareitüüp	Alkaline 1,5 V (AA)
Tarbimisvõimsus	< 0,5 W
Kaitselik	IP 45
Tööpinge	3 V DC
Loputusaja tarneseadistus	4 s
Loputusaja seadevahemik	3 - 15 s
Õhuniiskus	< 100 Suhteline, %-des
Rõhuvahemik töötamisel	1 - 8 bar
Vee max töötemperatuur	30 °C

## Vispārīgas piezīmes

**Šī ekspluatācijas instrukcija** Ekspluatācijas instrukciju uzglabāt un nepieciešamības gadījumā nodot speciālistam.

### Ekspluatācija un tehniskā apkope

Lietotājs drīkst veikt tehnisko apkopi tikai šajā instrukcijā paredzētajā apmērā.

### Apkope

Apkopes darbu veikšana ir jāuztic speciālistam. Nepareizi lietojot vadības sistēmu var notikt negadījumi, rasties bojājumi un darbības traucējumi.





### Mērķa grupa

Šis dokuments paredzēts speciālistiem saskaņā ar EN IEC 62079:2001.

### Lietošana saskaņā ar noteikumiem

HyTronic pisuāru vadības sistēmas ir paredzētas pisuāru skalošanai. Nepareizi lietojot vadības sistēmu, garantijas laikā iesniegtās pretenzijas traumu vai materiālo zaudējumu gadījumā netiks pieņemtas.

### Simbolu izskaidrojums

Simbols	UZMANĪBU	Nozīme
	UZMANĪBU	Norāda iespējamu bīstamu situāciju, kuras rezultātā var gūt vieglas vai vidēji smagas ķermeņa traumas vai var rasties materiāli zaudējumi.
		Izmantot smērvielu!
		Ūdensvada padeve ir atvienota
		Ūdensvada padeve ir pievienota

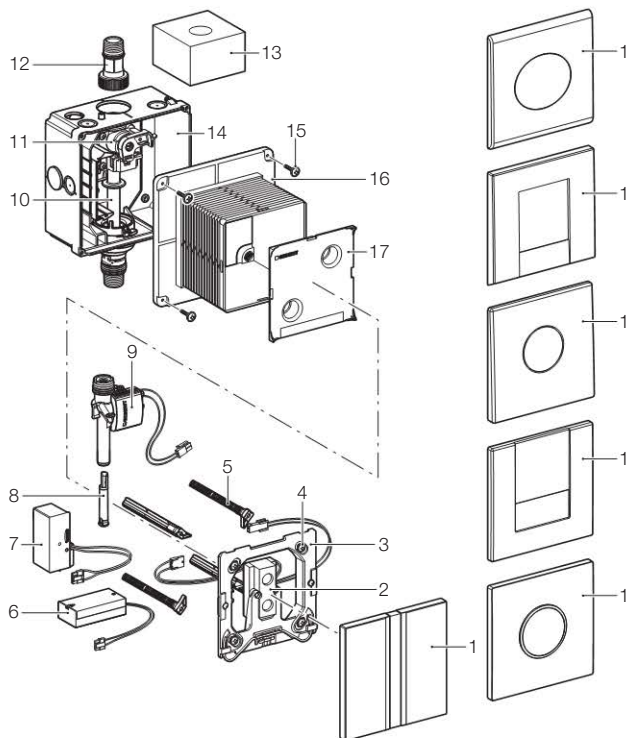
LV

### Kontakti

Jautājumu vai problēmu gadījumā sazinieties ar atbildīgo Geberit produkcijas izplatītāju vai ielūkojieties interneta mājas lapā [www.geberit.com](http://www.geberit.com).

## Uzbūve

### HyTronic pusuāra vadības sistēma, elektrības tīkla un bateriju komponenti



- 1 Pāsegplāksne
- 2 Senora elektronika
- 3 Stiprinājuma rāmis
- 4 Stiprinājuma skrūves
- 5 Iestāšanās tapas
- 6 Bateriju kārba
- 7 Elektronikas tīkla barošanas bloks
- 8 Caurteces ierobežotājs
- 9 Magnētventilis
- 10 Aizsargcaurule
- 11 Noslēgventilis ar droseli
- 12 Pieslēguma nipelis
- 13 Aizsargsūklis
- 14 Zemāpmetuma korpuss
- 15 Stiprinājuma skrūves
- 16 Celtniecības plātne
- 17 Celtniecības plātnes vāks

## Tehniskā apkope

### Tehniskās apkopes intervāli

Nepieciešamības gadījumā, bet ne vēlāk kā norādītajos intervālos, ir jāveic sekojoši darbi:

- Pārsegplāksnes virsmas tīrīšana - katru nedēļu, veic lietotājs
- Pisuāra tīrīšana - katru nedēļu, veic lietotājs
- Bateriju nomaiņšana - kad iedegas bateriju indikators, veic lietotājs
- Groza filtra tīrīšana - ik pēc 2 gadiem, veic speciālists

### Tehniskās apkopes darbi

#### Pārsegplāksnes tīrīšana



##### UZMANĪBU

Agresīvi un skrāpējoši tīrīšanas līdzekļi var sabojāt virsmu.

- ▶ Nelietot hloru saturošus, skābes saturošus, abrazīvus vai kodinošus tīrīšanas līdzekļus



Sūdzības par bojājumiem, kas radušās, lietojot neatbilstošus tīrīšanas līdzekļus, var tikt ņemtas vērā.

#### Pisuāra tīrīšana

1

Skalošanas funkciju uz laiku izslēgt ar Geberit apkopes vadības pultī vai Geberit tīrīšanas vadības pultī

2

Notīrīt pisuāru.

#### Nomainīt baterijas

##### Priekšnoteikumi

Pārsegplāksne ir demontēta.

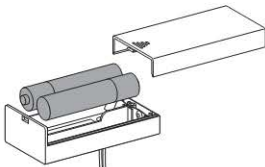
Skatīt sadaļu "Apkope, pārsegplāksnes un stiprinājuma rāmja demontāža".



Bateriju indikators mirgo: Zems bateriju spriegums, vadības sistēma vēl veic skalošanu.  
Bateriju indikators deg: Baterijas ir tukšas, vadības sistēma vairs neveic skalošanu.



▶ Ievietot divas jaunas AA tipa sārma baterijas, 1,5 V.



#### Notīrīt vai nomainīt groza filtru



LV

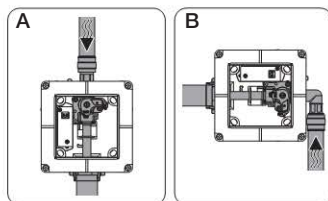
## Apkope

### Bojājumu meklēšana

Problēma	Iespējamais cēlonis	Novēršana
Ūdens netek	Ūdens padeve ir slēgta	<b>Atvērt ūdens padevi</b>
	Ūdens tīklā nav spiediena	<b>Pārbaudīt ūdens spiedienu</b> • Atjaunot ūdens spiedienu
	Groza filtrs ir aizsērējis	<b>Notīrīt vai nomainīt groza filtru</b> • Skatīt sadaļu "Tehniskā apkope, groza filtra tīrīšana vai nomainīšana"
	Nav elektrības tīkla strāvas, nedeg tīkla barošanas bloka zaļā gaismas diode (no elektrības tīkla darbināmām vadības sistēmām)	<b>Pārbaudīt elektrības tīkla strāvas padevi</b> • Nodrošināt strāvas padevi
	Kontaktsavienojumi ir atvienoti vai bojāti	<b>Pārbaudīt kontaktsavienojumus un atkal savienot</b>
	Zems bateriju spriegums (ar baterijām darbināmām vadības sistēmām)	<b>Nomainīt baterijas</b> • Skatīt sadaļu "Tehniskā apkope, bateriju nomainīšana"
	Magnētventilis ir bojāts	<b>Nomainīt magnētventili</b> • Skatīt sadaļu "Apkope, magnētventiļa nomainīšana"
Ūdens tek pastāvīgi (ūdens nepārstāj tecēt)	Elektronikas tīkla barošanas bloks ir bojāts (no elektrības tīkla darbināmām vadības sistēmām)	<b>Nomainīt tīkla barošanas bloka elektroniku</b> • Skatīt sadaļu "Pārsegplāksnes un stiprinājuma rāmja demontāža"
	Sensora lodziņš ir nosmērēts vai saskrāpēts	<b>Uzmanīgi notīrīt sensora lodziņu vai nomainīt to</b>
	Sensora elektronika ir bojāta	<b>Nomainīt sensora elektroniku</b>
Ūdens sāk tecēt pats no sevis	Magnētventilis ir bojāts	<b>Nomainīt magnētventili</b> • Skatīt sadaļu "Apkope, magnētventiļa nomainīšana"
	Sensora lodziņš ir nosmērēts vai saskrāpēts	<b>Uzmanīgi notīrīt sensora lodziņu vai nomainīt to</b>
Pisuārs netiek pietiekami izskalots	Sensora elektronikas darbību ietekmē priekšmeti telpā (pie pretējās sienas esošie spoguļi, metāla virsmas, un tml.)	<b>Sazināties ar Geberit kompāniju pa norādīto tālruni</b>
	Drosele nav pietiekami atvērta	<b>Atvērt droseļi</b>
No pisuāra šļakstās skalošanas ūdens	Pārāk liela caurtece	<b>Piemontēt caurteces ierobežotāju</b> • Caurteces ierobežotājs pieejams kā piederums (242.484.00.1)

### Apkopes darbi

Šajā apkopes instrukcijā ir atainota vadības sistēma ar vertikālu ūdens plūsmu (A). Vadības sistēma ar horizontālu ūdens plūsmu (B) nav atainota, taču apkopes darbi ir identiski.

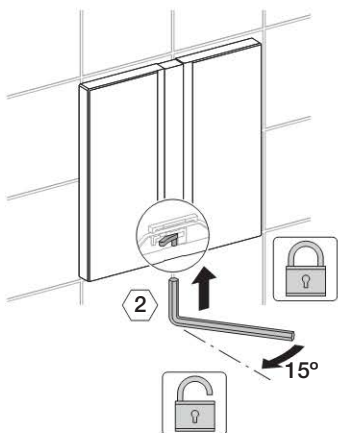


Šeit ir aprakstīti šādi apkopes darbi:

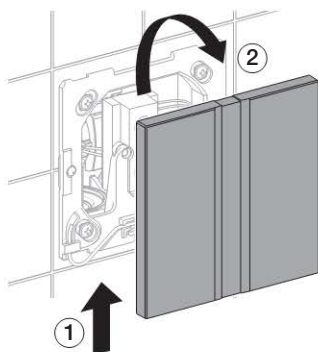
- Pārsegplāksnes un stiprinājuma rāmja demontāža
- Magnētventiļa nomainīšana
- Drošeskrūves nomainīšana
- Skalošanas caurules manšetbīlves nomainīšana
- Stiprinājuma rāmja un pārsegplāksnes montāža
- Skalošanas laika manuāla iestatīšana

## Pārsegplāksnes un stiprinājuma rāmja demontāža

1

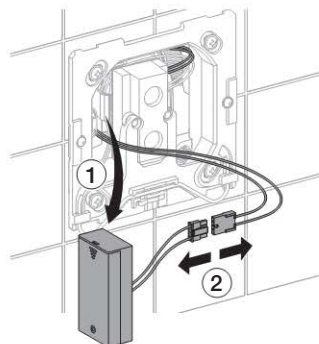


2

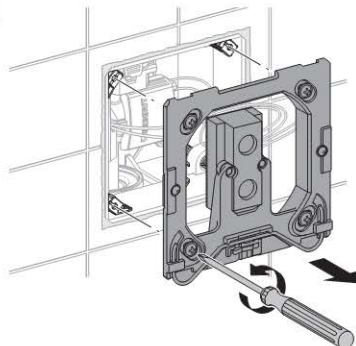


3

Demontēt bateriju kārbu (ar baterijām darbināmām vadības sistēmām, iespējams nomainīt baterijas).

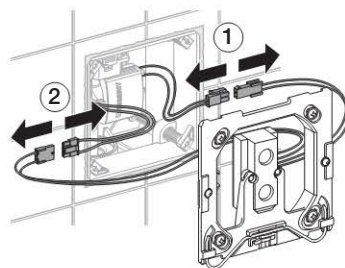


4



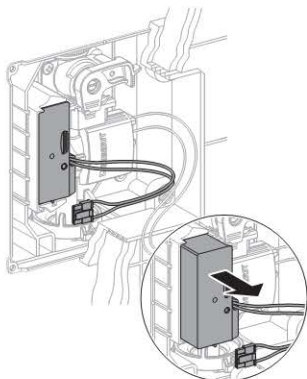
5

Atvienot vadu savienojumus (2. solis - tikai no elektrības tīkla darbināmām vadības sistēmām).



LV

- 6** Demontēt tīkla barošanas bloku (no elektrības tīkla darbināmām vadības sistēmām).



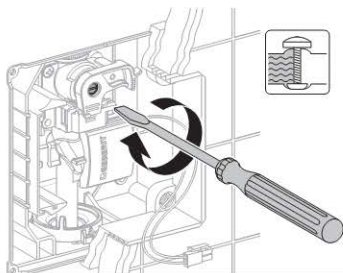
## Nomainīt magnētventili

### Priekšnoteikumi

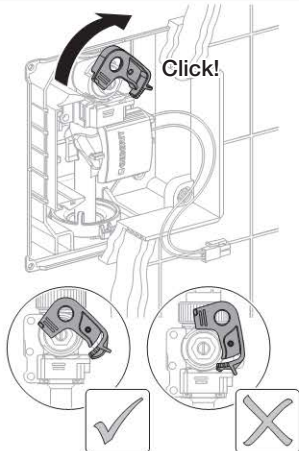
Pārseglāksne un stiprinājuma rāmis ir demontēti.

Skatīt sadaļu "Apkope, pārseglāksnes un stiprinājuma rāmja demontāža".

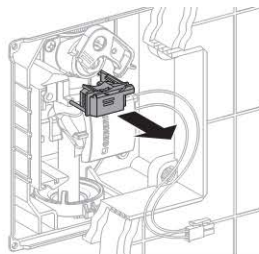
**1**



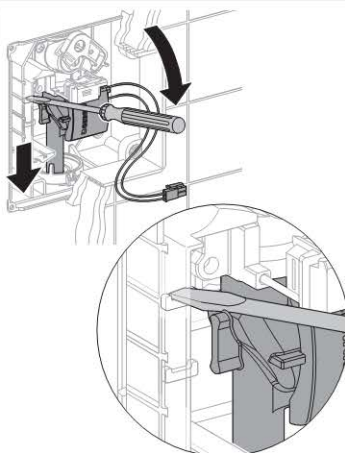
**2**



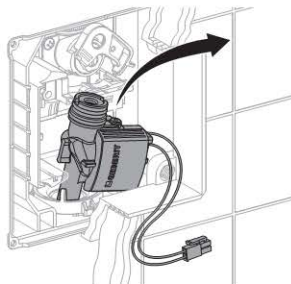
**3**



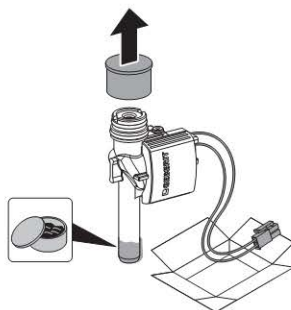
**4**



**5**

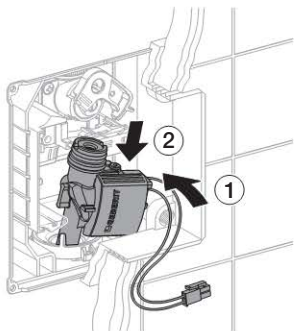


**6**

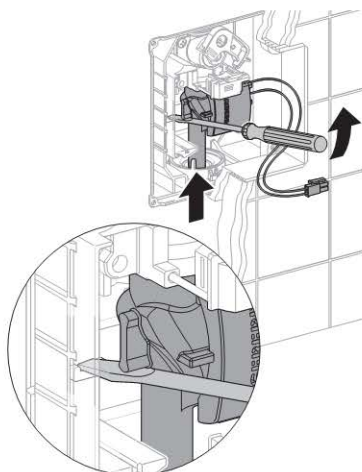




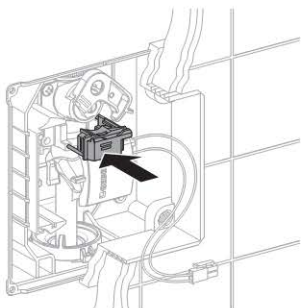
7



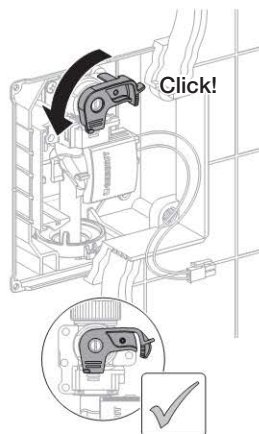
8



9



10



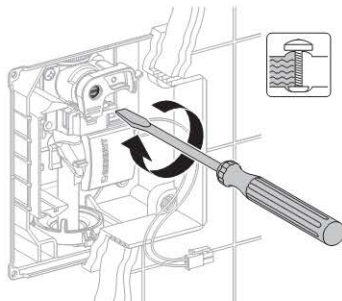
### Nomainīt droseļskrūvi

#### Priekšnoteikumi

Pārseglāksne un stiprinājuma rāmis ir demontēti.

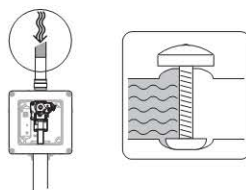
Skatīt sadaļu "Apkope, pārseglāksnes un stiprinājuma rāmja demontāža".

1

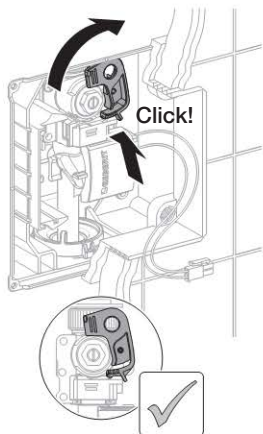


2

Noslēgt centrālo ūdens padevi.



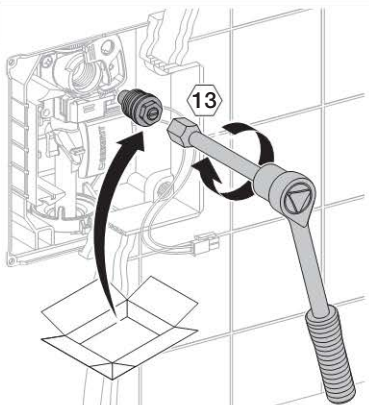
3



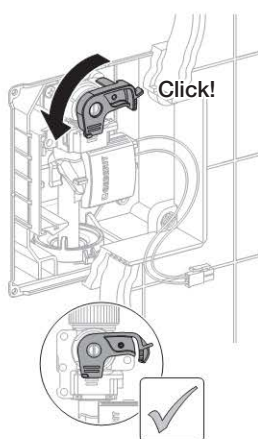
4



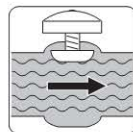
5



6



7 Atvērt centrālo ūdens padevi.



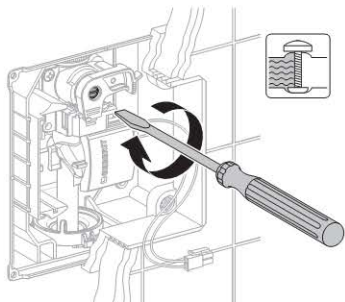
## Nomainīt skalošanas caurules manšetblīvi

### Priekšnoteikumi

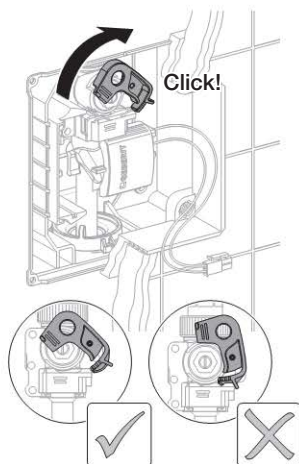
Pārsegplāksne un stiprinājuma rāmis ir demontēti.

Skatīt sadaļu "Apkope, pārsegplāksnes un stiprinājuma rāmja demontāža".

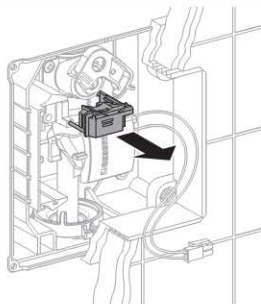
1



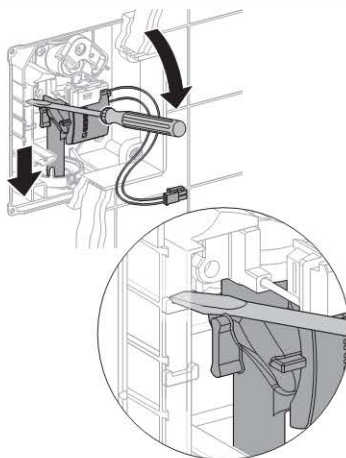
2



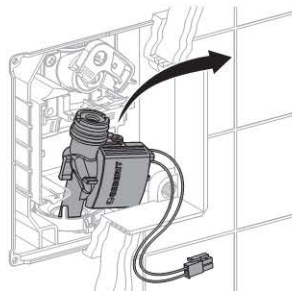
3



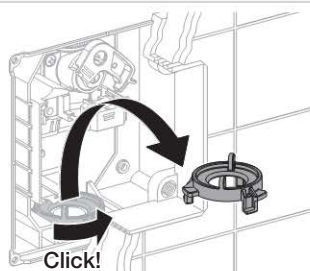
4



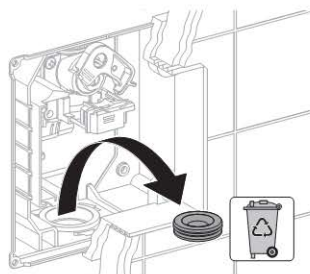
5



6



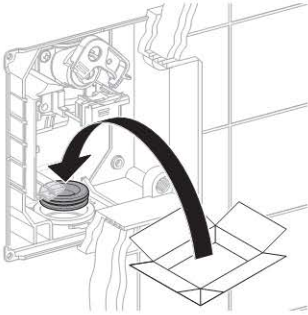
7



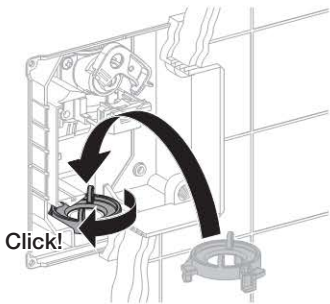
LV

# Apkope

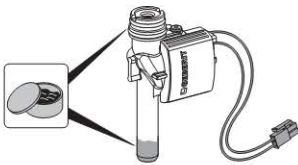
8



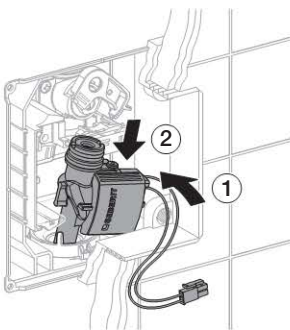
9



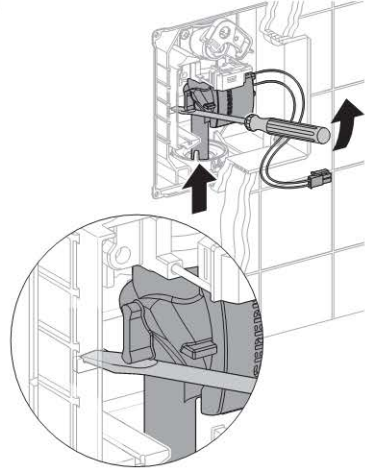
10



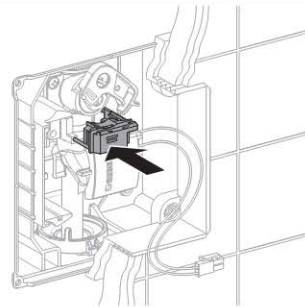
11



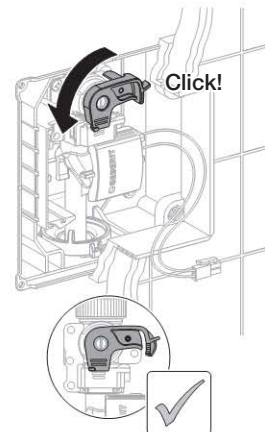
12



13

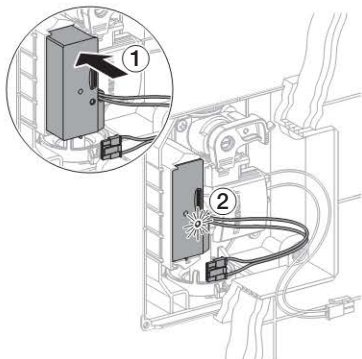


14

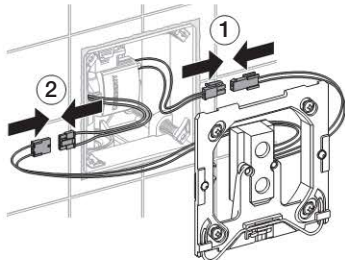


## Stiprinājuma rāmja un pārsegplāksnes montāža

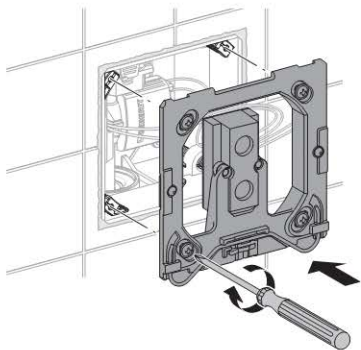
- 1** Piemontēt tīkla barošanas bloku (no elektrības tīkla darbināmām vadības sistēmām).



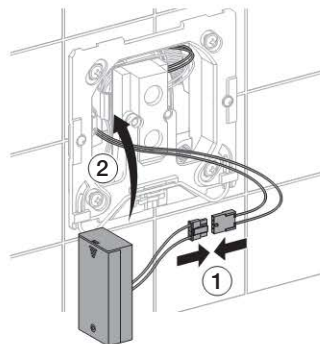
- 2** Savienot vadus (2. solis - tikai no elektrības tīkla darbināmām vadības sistēmām).



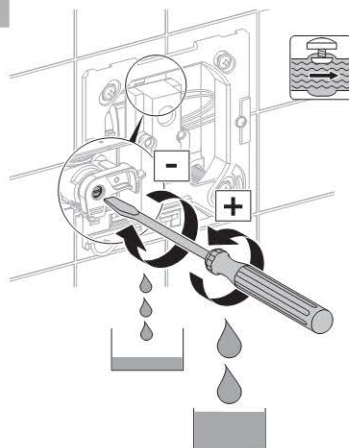
**3**



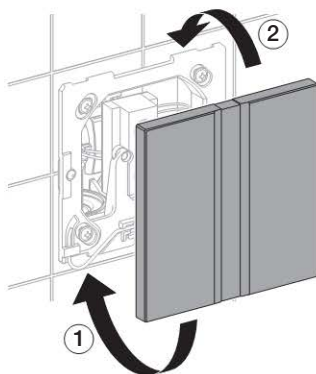
- 4** Piemontēt bateriju kārbu (ar baterijām darbināmām vadības sistēmām).



**5**

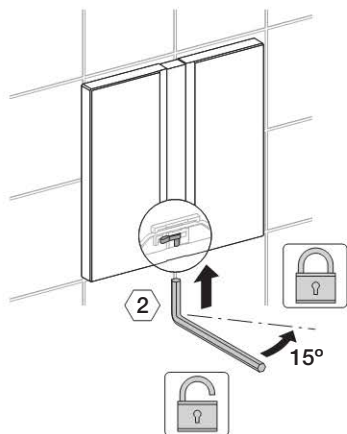


**6**



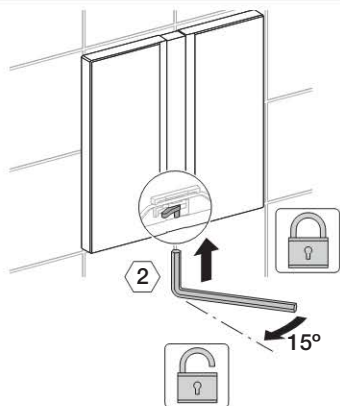
LV

7

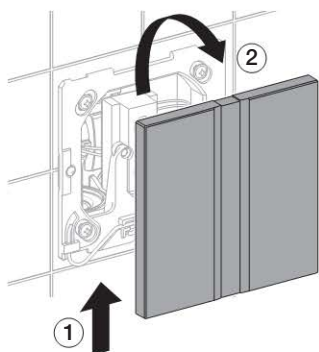


## Skalošanas laika manuāla iestatīšana

1

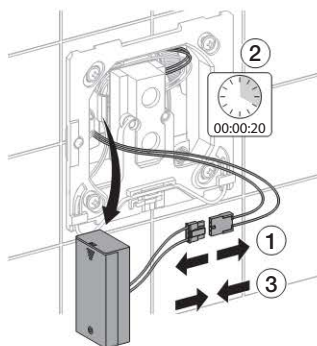


2

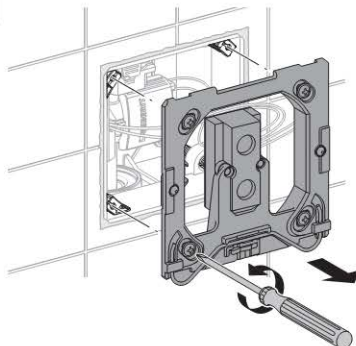


3

Bateriju kārbas kontaktsavienojumu atvienot (ar baterijām darbināmām vadības sistēmām) un pēc vismaz 20 s atkal savienot. Turpināt ar 6. soli.

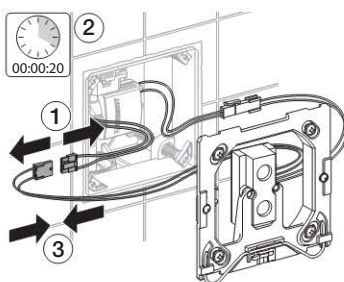


4

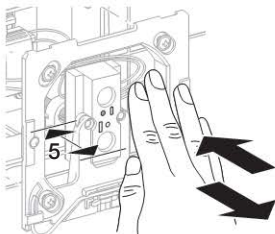


5

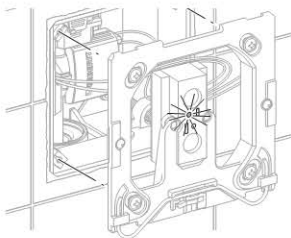
Elektrības tīkla kontaktsavienojumu atvienot (no elektrības tīkla darbināmām vadības sistēmām) un pēc vismaz 20 s atkal savienot.



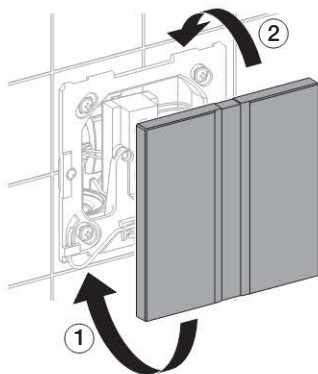
- 6** 5 s laikā vadības sistēmas priekšā apm. 5 cm attālumā novietot roku. Jaunais skalošanas laiks ilgs, kamēr roka tiks turēta vadības sistēmas priekšā, taču ne ilgāk kā 15 s. Sāksies skalošanas process.



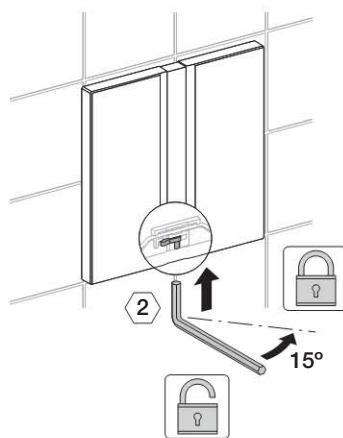
- 7** Jauno iestatīto skalošanas laiku apstiprinās indikatora mirgošana. Mirgošanas reižu skaits = skalošanas laika ilgums sekundēs.



**8**



**9**



## Apkope

### Iestatījumi ar HyTronic apkopes vadības pultī

#### Orientācija

Aprakstīto funkciju iestatīšanu drīkst veikt tikai speciālists.

Ar HyTronic apkopes vadības pultī var individuāli iestatīt HyTronic pisuāra vadības sistēmas funkcijas. Cipari un termini ailē "Izvēlnes punkts" atbilst rādījumam HyTronic apkopes vadības pults displejā. Sīkāku informāciju skatiet HyTronic apkopes vadības pults lietošanas pamācībā.

Pisuāra vadības sistēmām, kuras ražotas no 2016. gada un kuru versijas stāvoklis ir RS09, pieejamas šādas apkopes vadības pults funkcijas.

#### Komandas

Izvēlnes punkts [EN] [DE]	Apraksts	Pielietojums	Iestatīšanas diapazons	Rūpnīcas iestatījumi
20 [Flush] [Spülung]	Skalošanas izraisīšana. Izraisa skalošanu	a) Vārsta funkcijas pārbaude b) Pisuāra izskalošana (piem., iestatot optimālo skalošanas daudzumu)	Starts = "OK"	–
21 [RangeTest] [TestErfas]	Uztveres diapazona pārbaude. Sarkanā gaismas diode sensora lodziņā sāk degt, kad lietotājs nonāk uztveršanas diapazonā, skalošana netiek izraisīta. Pēc 10 min. funkcija automātiski izslēdzas	Problēmas ar lietotāja uztveršanu	ieslēgts = "OK" izslēgts = "OK"	Izslēgts = [OFF]
22 [BlocFlush] [Blockiere]	Skalošanas bloķēšana. Skalošana netiek izraisīta. Gaismas diode ik pēc 6 sek. divreiz mirgo. Pēc 10 h funkcija automātiski izslēdzas	Ja ir uztveršanas traucējumi	ieslēgts = "OK" izslēgts = "OK"	–
23 [EmptyPipe] [RohrLeer]	Caurulvada iztukšošana. Vārsts tiek atvērts, lai varētu iztukšot caurulvadu. Gaismas diode ik pēc 6 sek. divreiz mirgo. Pēc 30 min. funkcija automātiski izslēdzas	a) Veicot apkopi un tehnisko apkopi b) Iztukšošana ziemā	ieslēgts = "OK" izslēgts = "OK"	–
24 [FactorySet] [Werkseinst]	Rūpnīcas iestatījumi. Visas funkcijas tiek atiestatītas uz rūpnīcas iestatījumiem. Gaismas diode trīsreiz mirgo, un tiek izraisīta skalošana	Ja ir funkcijas traucējumi	Starts = "OK"	–
25 [CleanMode] [Reinigung]	Tīrīšanas režīma ieslēgšana. Gaismas diode ik pēc 3 sek. divreiz mirgo. Ievadītās vērtības 55 [CleanTime] [ReiniZeit] darbības laikā vadības sistēma ir neaktīva. Pēc šā laika tiek izraisīta skalošana	Pārsegplāksnes vai pisuāra tīrīšana bez skalošanas	Starts = "OK"	–



## Programmas

Izvēlnes punkts [EN] [DE]	Apraksts	Pielietojums	Iestatīšanas diapazons	Rūpnīcas iestatījums
30 [CoverOps] [Deckel-UR]	Režīma izvēle pisuāram ar vāku. Programma ieslēdz vai izslēdz režīmu pisuāram ar vāku	Ja pisuāra atvērtais vāks aizsedz sensoru	Ieslēgts = [ON] Izslēgts = [OFF]	Izslēgts = [OFF]
31 [ManFishEn] [FreiManSp]	Manuālās skalošanas izraisīšana. Ieslēdz otru īso sensoru, ar kuru lietotājs var manuāli izraisīt priekšlaicīgu skalošanu	Manuāla bezkontakta skalošana lietošanas laikā	Ieslēgts = [ON] Izslēgts = [OFF]	Izslēgts = [OFF]
32 [IntFlush] [IntervSp]	Programmas "Skalošana ar noteiktu intervālu" izvēlēšanās. <sup>1)</sup> Sāk programmu "Skalošana ar noteiktu intervālu". Pēc pēdējās lietošanas vadības sistēma skalo automātiski ar ievadītās vērtības 54 [IntervalT] [IntervalZ] atstarpī atbilstoši iestatītās vērtības 53 [IntFlushT] [IntervSpZ] ilgumam	a) Sifona piepildīšana, ja ir neliels lietošanas biežums b) Stāvoša ūdens izskalošana (sastinguma novēršana)	Ieslēgts = [ON] Izslēgts = [OFF]	Ieslēgts = [ON]
33 [PowOnFish] [NetzEinSp]	Programmas "Skalošana, ieslēdzot strāvas padevi" izvēlēšanās. Vadības sistēma izraisa skalošanu, kad tiek ieslēgts elektrības tīkla spriegums	a) Centrālās skalošanas izraisīšana b) Funkcijas apstiprināšana	Ieslēgts = [ON] Izslēgts = [OFF]	Ieslēgts = [ON]
34 [DynFlush] [DynamSpül]	Dinamiskās skalošanas izvēle. Vadības sistēma pielāgojas lietošanas biežumam	Skalošanas ilguma samazināšana, ja lietošanas biežums ir liels (piem., stadionā)	Ieslēgts = [ON] Izslēgts = [OFF]	Ieslēgts = [ON]
35 [PreFlush] [Vorspüing]	Izvēlēties pirmsskalošanu. Ja vismaz 10 min. nav lietots, pirms ievades uztveršanas diapazonā 3 sek. veic skalošanu	Pirms pisuāra lietošanas samitrina pisuāra keramisko virsmu, lai novērstu nogulšņu veidošanos	Ieslēgts = [ON] Izslēgts = [OFF]	Izslēgts = [OFF]
36 [FollwFish] [FolgeSpül]	Sekojošās skalošanas izvēle. Izraisa skalošanu, kad pēc pēdējās lietošanas aizritējusi ievadītā vērtība 52 [DelFollwF] [FolgVerzö]	a) Pisuāra keramiskās virsmas skalošana b) Sifona piepildīšana	Ieslēgts = [ON] Izslēgts = [OFF]	Izslēgts = [OFF]
37 [PostFlush] [NachSpül]	Pēcskalošanas izvēle. Skalo 3 sek. pēc galvenās skalošanas, kas ilgst 2 sek.	Sifona piepildīšana	Ieslēgts = [ON] Izslēgts = [OFF]	Izslēgts = [OFF]
38 [AttndFish] [BeglSpül]	Programmas "Skalošana lietošanas laikā" izvēle. Izraisa skalošanu, kamēr lietotājs ir uztveršanas diapazonā (ne ilgāk par 60 sek.)	a) Rūpīga izskalošana b) Trokšņa fons Liels ūdens patēriņš	Ieslēgts = [ON] Izslēgts = [OFF]	Izslēgts = [OFF]
39 [HybridMod] [HybridMod]	Hibrida režīma aktivēšana <sup>1)</sup>	Izmantošana bez ūdens ar periodisku skalošanu minimālam ūdens patēriņam	Izslēgts = [0] Lietošana = [1] Laiks = [2]	Izslēgts = [0]
40 [PurgFish] [PurgFish]	Straumes skalošanas izraisīšana <sup>1)</sup>	Kanalizācijas sistēmas nosēdumu izskalošana. Ja skalošanas ilgums ir neliels vai tiek izmantots hibrida darbības režīms, pastiprināti var veidoties nosēdumi	Ieslēgts = [ON] Izslēgts = [OFF]	Izslēgts = [OFF]

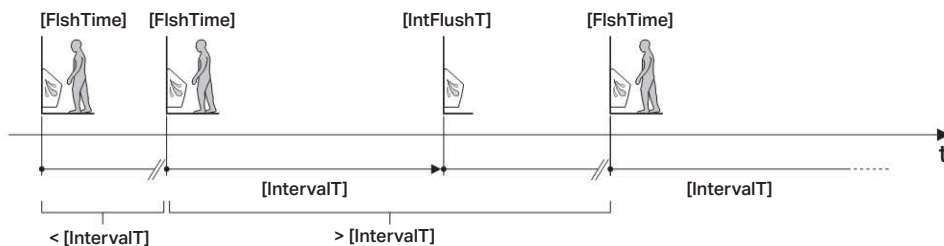
LV

<sup>1)</sup> Skatīt intervālu režīmu detalizētu aprakstu nākamajā lappusē.

## Apkope

### Intervāla skalošana [IntFlush] [IntervSp]

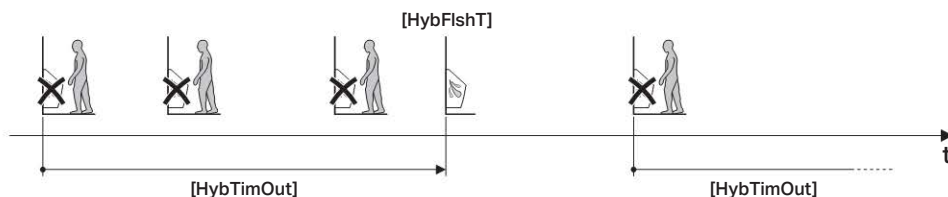
Izraisa skalošanu, kad pēc pēdējās lietošanas aizritējis laika intervāls [IntervalT] [IntervalZ] (54. izvēlnes punkts). Laika intervāla atskaitē katrā skalošanas reizē tiek sākota jauna. Skalošanas laiku nosaka ar [IntFlushT] [IntervSpZ] (53. izvēlnes punkts).



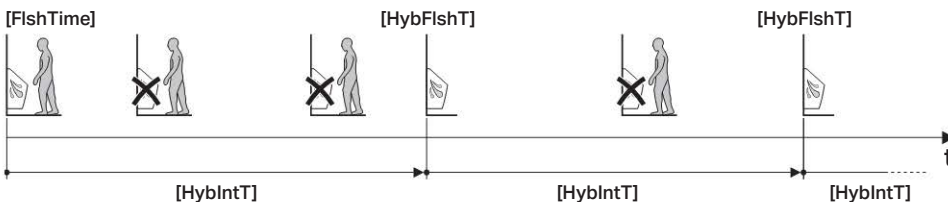
### Hibrīda režīms [HybridMod]

Lietojot netiek izraisīta skalošana (izmantošana bez ūdens). Pēc noildzes vai laika intervāla periodiski tiek izraisīta skalošana. Skalošanas laiku nosaka ar [HybFishT] (56. izvēlnes punkts).

- Lietošanas režīms [1]: Izraisa skalošanu pēc noildzes [HybTimOut] (57. izvēlnes punkts). Noildzes laikā skalošana netiek izraisīta. Noildzes sākums:
  - Pirmajā lietošanas reizē
  - Nākamajā lietošanas reizē pēc iepriekšējās noildzes



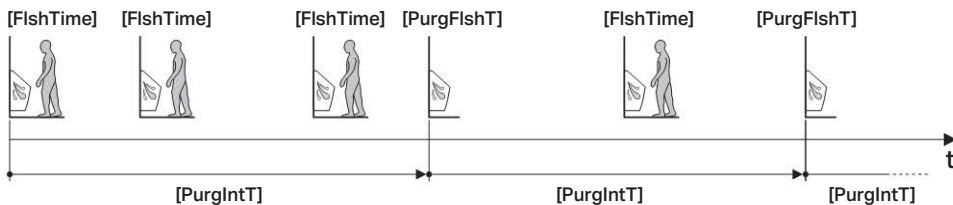
- Laika režīms [2]: Izraisa skalošanu pēc laika intervāla [HybIntT] (58. izvēlnes punkts). Laika intervāla atskaites laikā skalošana netiek izraisīta. Laika intervāla sākums:
  - Pirmajā lietošanas reizē
  - Pēc iepriekšējā laika intervāla beigām neatkarīgi no lietošanas reižu skaita



### Straumes skalošana [PurgFish]

Izraisa skalošanu pēc laika intervāla [PurgIntT] (60. izvēlnes punkts). Skalošanas laiku nosaka ar [PurgFishT] (59. izvēlnes punkts). Laika intervāla sākums:

- Pirmajā lietošanas reizē
- Pēc iepriekšējā laika intervāla beigām neatkarīgi no lietošanas reižu skaita



Straumes skalošanu var izmantot kopā ar skalošanu ar noteiktu intervālu vai hibrīda režīmu.

# Apkope

## Parametri

Izvēlnes punkts [EN] [DE]	Apraksts	Pielietojums	Iestatīšanas diapazons	Rūpnīcas iestatījums
50 [FishTime] [Spülzeit]	Skalošanas laika iestatīšana. Skalošanas ilgums pēc lietošanas	Pisuāra keramiskās virsmas izskalošanas optimizēšana, ūdens patēriņa kontrole	1–15 sek. [...]	7 sek. [7]
51 [DetectT] [VerweilZ]	Uzkavēšanās laika iestatīšana. Minimālais uzkavēšanās ilgums uztveršanas diapazonā, lai vadības sistēma fiksētu lietotāju	Skalošanas novēršana, lietotājam nejausi nonākot uztveršanas diapazonā	3–15 sek. [...]	7 sek. [7]
52 [DelFollwF] [FolgVerzö]	Sekojošās skalošanas aiztures iestatīšana. Ir aktīvs, ja 36. izvēlne "Sekojošās skalošanas izvēle" ir uz [ON] [EIN]	–	1–24 h [...]	2 h [2]
53 [IntFlushT] [IntervSpZ]	Skalošana ar noteiktu intervālu – skalošanas laika iestatīšana. Ir aktīvs, ja 32. izvēlne "Skalošanas ar noteikto intervālu izvēle" ir uz [ON] [EIN]	–	3–180 sek. [...]	5 sek. [5]
54 [IntervalT] [IntervalZ]	Skalošana ar noteikto intervālu – skalošanas intervāla iestatīšana. Ir aktīvs, ja 32. izvēlne "Skalošanas ar noteikto intervālu izvēle" ir uz [ON] [EIN]	–	1–168 h [...]	24 h [24]
55 [CleanTime] [ReiniZeit]	Tīrīšanas laika iestatīšana. Nosaka ilgumu, kurā vadības sistēma ir neaktīva, kad tiek sākta izvēlne 25 [CleanMode] [Reinigung]	–	1–16 min [...]	10 min [10]
56 [HybFishT] [HybFishT]	Hibrīda režīms – skalošanas laika iestatīšana. Aktīvs, ja 39. izvēlnes punkts "Hibrīda režīma aktivēšana" ir uz [1] vai [2]	–	1–15 sek. [...]	7 sek. [7]
57 [HybTimOut] [HybTimOut]	Hibrīda režīms – noildzes iestatīšana. Aktīvs, ja 39. izvēlnes punkts "Hibrīda režīma aktivēšana" ir uz [1]	–	5–720 min [...]	60 min [60]
58 [HyblntT] [HyblntT]	Hibrīda režīms – laika intervāla iestatīšana. Aktīvs, ja 39. izvēlnes punkts "Hibrīda režīma aktivēšana" ir uz [2]	–	10–1440 min [...]	1440 min [1440]
59 [PurgFishT] [PurgFishT]	Straumes skalošana – skalošanas laika iestatīšana. Aktīvs, ja 40. izvēlnes punkts "Straumes skalošanas izraisīšana" ir uz [ON] [EIN]	–	3–30 sek. [...]	12 sek. [12]
60 [PurgIntT] [PurgIntT]	Straumes skalošana – laika intervāla iestatīšana. Aktīvs, ja 40. izvēlnes punkts "Straumes skalošanas izraisīšana" ir uz [ON] [EIN]	–	1–168 h [...]	6 h [6]

**Skaitītāji**

<b>Izvēlnes punkts [EN] [DE]</b>	<b>Apraksts</b>	<b>Indikācija</b>
70 [Days?] [SumBetr?]	Kopējais ekspluatācijas dienu skaits. Rāda ekspluatācijas dienu skaitu no pirmās nodošanas ekspluatācijā	[...] ekspluatācijas dienas
71 [Uses?] [SumBenut?]	Kopējais lietošanas reižu skaits. Rāda lietošanas reižu skaitu no pirmās nodošanas ekspluatācijā	[...] lietošanas reizes
72 [Flushes?] [SumSpül?]	Kopējais skalošanas reižu skaits. Rāda skalošanas reižu skaitu no pirmās nodošanas ekspluatācijā	[...] skalošanas reizes
73 [≠Days] [≠SumBetrT]	Ekspluatācijas dienu skaits no ieslēgšanas. Rāda ekspluatācijas dienu skaitu no pēdējās ieslēgšanas reizes	[...] ekspluatācijas dienas
74 [≠Uses] [≠SumBenut]	Lietošanas reižu skaits no ieslēgšanas. Rāda ekspluatācijas reižu skaitu no pēdējās ieslēgšanas reizes	[...] lietošanas reizes
75 [≠Flushes] [≠SumSpül]	Skalošanas reižu skaits no ieslēgšanas. Rāda skalošanas reižu skaitu no pēdējās ieslēgšanas reizes	[...] skalošanas reizes

**Informācija par iekārtu**

<b>Izvēlnes punkts [EN] [DE]</b>	<b>Apraksts</b>	<b>Indikācija</b>
80 [TypeNo] [Modell-Nr]	Modeļa numurs. Rāda vadības sistēmas preces numuru (neattiecas, ja ir nomainīts elektronikas modulis)	[...]
81 [SWVersion] [SWVersion]	Programmatūras versija. Rāda vadības sistēmas programmatūras versiju (piem., [0312] = versija 3.12)	[...] XXZZ
82 [SerialNo] [Serien-Nr]	Sērijas numurs. Rāda uzstādītā elektronikas moduļa sērijas numuru	[...]
83 [ManufDate] [ProdDatum]	Vadības sistēmas izgatavošanas datums. Rāda vadības sistēmas izgatavošanas datumu. Neattiecas, ja ir nomainīts elektronikas modulis (piem., [1009] = 10. kalendārā nedēļa, 2009. gads)	[...] WWYY
84 [TypePower] [Netz/Batt]	Apgādes veids. Uzrāda, vai vadības sistēma tiek darbināta no elektrības tīkla (AC) vai ar baterijām (DC)	DC = [0] AC = [1]
85 [Battery%] [Batterie%]	Baterijas kapacitāte. Uzrāda pašreizējās baterijas kapacitāti %. Ja ir 10 %, sagādāt bateriju nomainībai	[...] %

LV

## Tehniskie dati

### Tehniskie dati

#### No elektrības tīkla darbināma HyTronic pisuāra vadības sistēma

Skalošanas ar noteikto intervālu rūpnīcas iestatījums	24 h
Skalošanas ar noteikto intervālu iestatīšanas diapazons	1 - 168 h
Caurteces daudzums pie 1 bar	0,3 / 0,24 (ar caurteces ierobežotāju) l/s
Ūdens pārbaudes spiediens	16 bar
Gaisa / inertas gāzes pārbaudes spiediens	3 bar
Laika aizkavēšanas rūpnīcas iestatījums	7 s
Laika aizkavēšanas iestatīšanas diapazons	3 - 15 s
Tīkla frekvence	50 - 60 Hz
Ieejas jauda	< 0,5 W
Aizsargveids	IP 45
Nominālais spriegums	110 - 240 V AC
Ražošanas spriegums	4,5 V DC
Skalošanas laika rūpnīcas iestatījums	4 s
Skalošanas laika iestatīšanas diapazons	3 - 15 s
Gaisa mitrums	< 100 %, relatīvais
Ekspluatācijas spiediena diapazons	1 - 8 bar
Ūdens maks. temperatūra	30 °C

#### Ar baterijām darbināma HyTronic pisuāra vadības sistēma

Skalošanas ar noteikto intervālu rūpnīcas iestatījums	24 h
Skalošanas ar noteikto intervālu iestatīšanas diapazons	1 - 168 h
Caurteces daudzums pie 1 bar	0,3 / 0,24 (ar caurteces ierobežotāju) l/s
Ūdens pārbaudes spiediens	16 bar
Gaisa / inertas gāzes pārbaudes spiediens	3 bar
Sārma bateriju darbības ilgums	~ 2 gadi
Laika aizkavēšanas rūpnīcas iestatījums	7 s
Laika aizkavēšanas iestatīšanas diapazons	3 - 15 s
Bateriju tips	Sārma 1,5 V (AA)
Ieejas jauda	< 0,5 W
Aizsargveids	IP 45
Ražošanas spriegums	3 V DC
Skalošanas laika rūpnīcas iestatījums	4 s
Skalošanas laika iestatīšanas diapazons	3 - 15 s
Gaisa mitrums	< 100 %, relatīvais
Ekspluatācijas spiediena diapazons	1 - 8 bar
Ūdens maks. temperatūra	30 °C

## Bendrosios nuorodos

**Ši eksploatacijos instrukcija** Eksploatacijos instrukciją būtina išsaugoti ir prireikus pateikti specialistui.

### Eksploatacija, techninė priežiūra

Eksploatuotojas gali atlikti tik tuos techninės priežiūros darbus, kurie aprašyti šioje instrukcijoje.

### Techninis aptarnavimas

Techninio aptarnavimo darbus gali atlikti tik specialistas. Netinkamai atlikti darbai gali tapti nelaimingų atsitikimų, materialinių nuostolių ir eksploatacijos sutrikimų priežastimi.




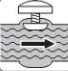
## Tikslinė grupė

Šis dokumentas skirtas specialistams pagal EN IEC 62079:2001.

## Naudojimas pagal nurodymus

„HyTronic“ pisuaro valdymo sistemos skirtos pisuarų keraminėms dalims skalauti. Jei, naudojant sistemą ne pagal paskirtį, sužalojami asmenys arba patiriama materialinių nuostolių, garantija netenka galios ir gamintojas neprisiima jokios atsakomybės.

## Simbolių paaiškinimas

Simbolis	Reikšmė
	DĖMESIO Nurodo galimą pavojingą situaciją, kuri gali tapti lengvo ar vidutinio kūno sužalojimo arba materialinių nuostolių priežastimi.
	Naudoti tepalą!
	Vandentiekio vanduo atjungtas
	Vandentiekio vanduo įjungtas

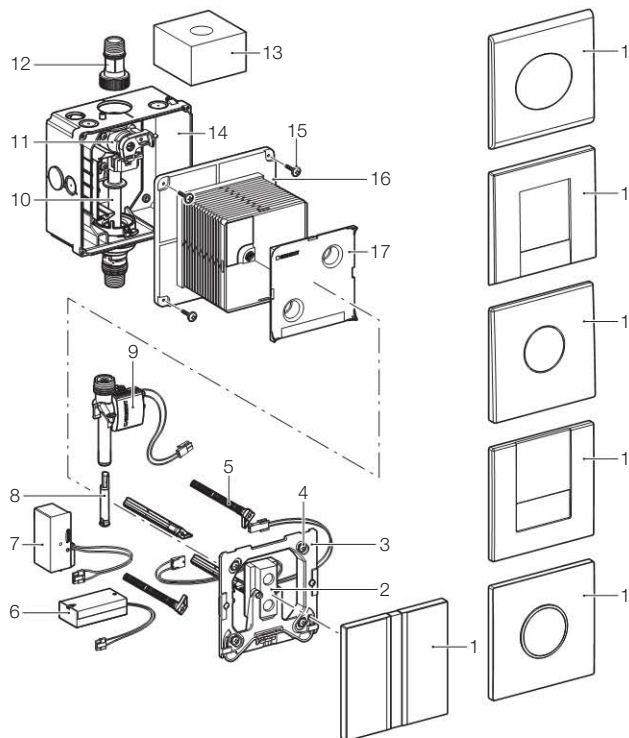
## Kontaktai

Iškilus klausimų ar problemų, kreipkitės į savo atsakingą „Geberit“ produkcijos platinimo įmonę arba internetu [www.geberit.com](http://www.geberit.com).

LT

## Konstrukcija

### „HyTronic“ pisauro valdymo sistemos tinklas ir baterija



- 1 Dengiamoji plokštė
- 2 Jutiklinė elektroninė sistema
- 3 Tvirtinimo rėmas
- 4 Tvirtinimo varžtai
- 5 Rėmo tvirtinimo laikiklis
- 6 Baterijos laikiklis
- 7 Elektroninės sistemos maitinimo blokas
- 8 Vandens srauto ribotuvas
- 9 Magnetinis vožtuvas
- 10 Apsauginė alkūnė
- 11 Uždaromasis vožtuvas su droseline rite
- 12 Sujungimo antgalis
- 13 Apsauginė kempinė
- 14 Potinkinis korpusas
- 15 Tvirtinimo varžtai
- 16 Apsauginė dėžutė
- 17 Apsauginės dėžutės dangtelis



## Patikra

### Patikros intervalai

Esant būtinybei, bet ne vėliau nurodytų intervalų, būtina atlikti šiuos techninės priežiūros darbus:

- Nuvalyti dengiamosios plokštės paviršių - kiekvieną savaitę (atlieka eksploatuotojas)
- Nuvalyti pisuaro dubenį - kiekvieną savaitę (atlieka eksploatuotojas)
- Pakeisti baterijas - kai užsidega baterijos indikatorius (atlieka eksploatuotojas)
- Nuvalyti krepšio formos filtrą - kas 2 metus (atlieka specialistas)

### Techninės priežiūros darbai

#### Nuvalyti dengiamąją plokštę

**DĖMESIO**  
**!** Agresyvios ir šveičiančios valymo priemonės gali pažeisti paviršiaus dangą.

- ▶ Nenaudokite chloruotų, rūgštinių, braižančių arba šėdinančių valymo priemonių

**i** Nusiskundimai, susiję su netinkamu valymo priemonių naudojimu, gali būti nesvarstomi.

#### Nuvalyti pisuaro dubenį

- 1 „Geberit“ aptarnavimo pultu arba „Geberit“ valymo pultu laikinai išjunkite vandens tiekimo funkciją
- 2 Nuvalykite pisuaro dubenį.

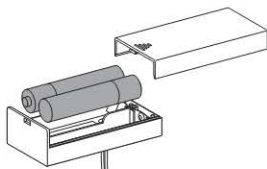
#### Pakeisti baterijas

##### Sąlygos

Dengiamoji plokštė yra išmontuota.  
 Žr. skyriuje „Techninis aptarnavimas, dengiamosios plokštės ir tvirtinimo rėmo išmontavimas“.

**i** Mirksi baterijos indikatorius: žema baterijos įtampa, valdymo sistema dar tiekia vandenį.  
 Dega baterijos indikatorius: baterija tuščia, valdymo sistema nebetiekia vandens.

- ▶ Įdėkite dvi naujas AA tipo 1,5 V šarminės baterijas.



#### Išvalyti arba pakeisti krepšio formos filtrą



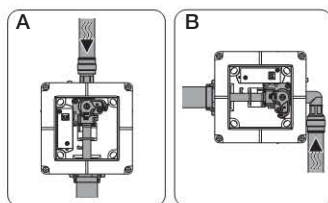
## Techninis aptarnavimas

### Gedimo paieška

Problema	Galima priežastis	Priemonės gedimui pašalinti
Nebėga vanduo	Vandens tiekimo vožtuvas uždarytas	<b>Atidarykite vandens tiekimo vožtuvą</b>
	Vandentiektyje nėra slėgio	<b>Patikrinkite vandens slėgį</b> • Atkurkite vandens slėgį
	Užsikimšęs krepšio formos filtras	<b>Išvalykite arba pakeiskite krepšio formos filtrą</b> • Žr. skyriuje „Patikra. Krepšio formos filtro valymas arba pakeitimas“
	Nėra elektros srovės, maitinimo bloke nedega žalias šviesos diodas (elektros srove maitinamos valdymo sistemos)	<b>Patikrinkite elektros srovės tiekimą</b> • Užtikrinkite elektros srovės tiekimą
	Nesujungtos arba pažeistos kištukinės jungtys	<b>Patikrinkite ir atstatykite kištukinį sujungimą</b>
	Baterijos įtampa žema, (baterija maitinamos valdymo sistemos)	<b>Pakeiskite baterijas</b> • Žr. skyriuje „Techninis aptarnavimas. Baterijos pakeitimas“
	Sugedęs magnetinis vožtuvas	<b>Pakeiskite magnetinį vožtuvą</b> • Žr. skyriuje „Techninis aptarnavimas, magnetinio vožtuvo pakeitimas“
Nuolatinis vandens bėgimas (vanduo nenustoja bėgti)	Elektroninės sistemos maitinimo blokas sugedęs (elektros srove maitinamos valdymo sistemos)	<b>Pakeiskite elektroninės sistemos maitinimo bloką</b> • Žr. skyriuje „Dengiamosios plokštės ir tvirtinimo rėmo išmontavimas“
	Nešvarus arba įbrėžtas jutiklio langelis	<b>Atsargiai nuvalykite arba pakeiskite jutiklio langelį</b>
	Sugedusi jutiklinė elektroninė sistema	<b>Pakeiskite jutiklinę elektroninę sistemą</b>
Vanduo pradeda savaime bėgti	Sugedęs magnetinis vožtuvas	<b>Pakeiskite magnetinį vožtuvą</b> • Žr. skyriuje „Techninis aptarnavimas, magnetinio vožtuvo pakeitimas“
	Nešvarus arba įbrėžtas jutiklio langelis	<b>Atsargiai nuvalykite arba pakeiskite jutiklio langelį</b>
Nepakankamai nuplaunama pisuaro keraminė dalis	Elektroninę jutiklių sistemą trikdą aplinkiniai objektai (veidrodžiai, metaliniai paviršiai ant priešais esančios sienos)	<b>Paskambinkite į „Geberit“ įmonės techninio aptarnavimo centrą</b>
	Per mažai atidaryta droselinė ritė	<b>Atidarykite droselinę ritę</b>
Plovimo vanduo trykšta iš pisuaro keraminės dalies	Per didelis vandens srautas	<b>Įmontuokite vandens srauto ribotuvą</b> • Vandens srauto ribotuvą galima įsigyti kaip priedą (242.484.00.1)

### Techninio aptarnavimo darbai

Šioje taisyimo instrukcijoje aprašyta valdymo sistema su vertikaliu vandens tiekimu (A). Valdymo sistema su horizontaliu vandens tiekimu (B) nėra pademonstruota, tačiau techninio aptarnavimo darbai yra tokie patys.

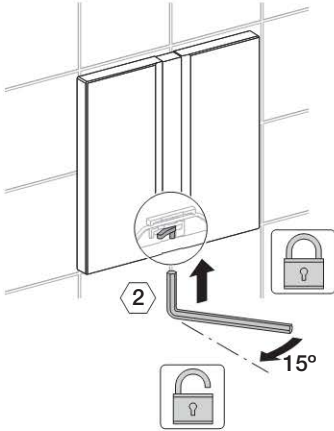


Čia aprašomi šie techninio aptarnavimo darbai:

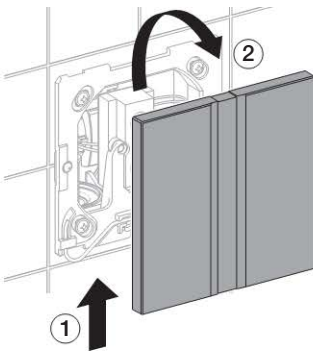
- Dengiamosios plokštės ir tvirtinimo rėmo išmontavimas
- Magnetinio vožtuvo keitimas
- Droselinės ritės varžto keitimas
- Vandens tiekimo sistemos tarpinės keitimas
- Tvirtinimo rėmo ir dengiamosios plokštės montavimas
- Rankinis vandens tiekimo traukės nustatymas

## Išmontuoti dengiamąją plokštę ir tvirtinimo rėmą

1

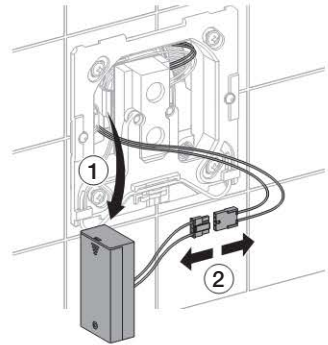


2

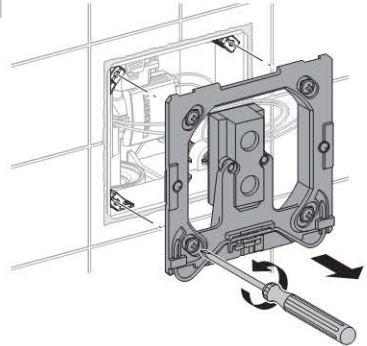


3

Išmontuokite baterijos laikiklį (baterija maitinamose valdymo sistemose; baterijas galima keisti).

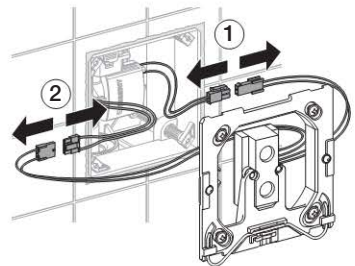


4



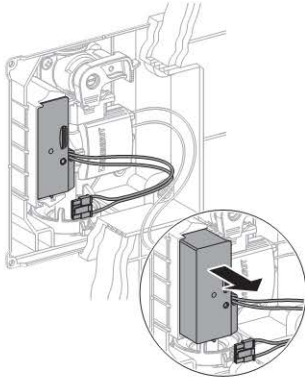
5

Atjunkite laidus (2-as žingsnis - tik elektros srove maitinamose valdymo sistemose).



## Techninis aptarnavimas

- 6** Išmontuokite maitinimo bloką (elektros srove maitinamose valdymo sistemose).



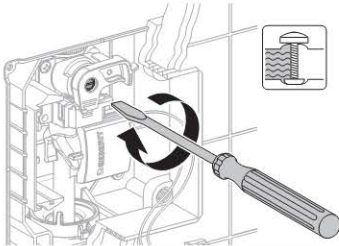
### Pakeisti magnetinį vožtuvą

#### Sąlygos

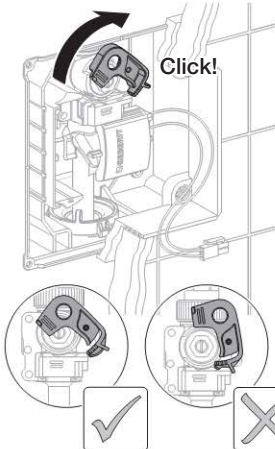
Dengiamoji plokštė ir tvirtinimo rėmas yra išmontuoti.

Žr. skyriuje „Techninis aptarnavimas, dengiamosios plokštės ir tvirtinimo rėmo išmontavimas“.

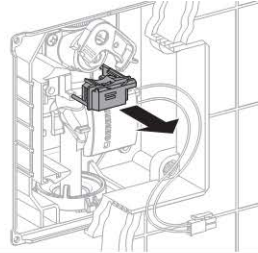
**1**



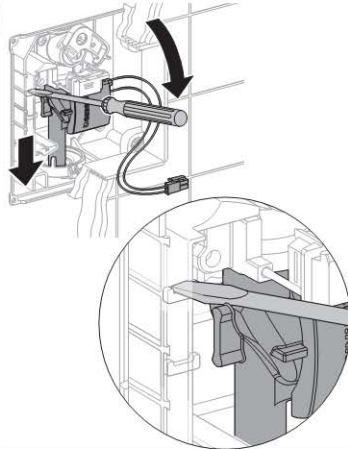
**2**



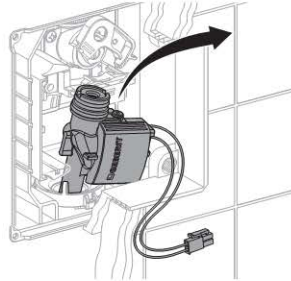
**3**



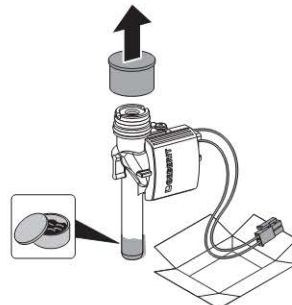
**4**



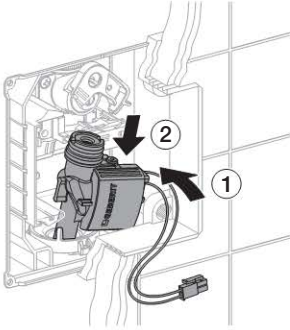
**5**



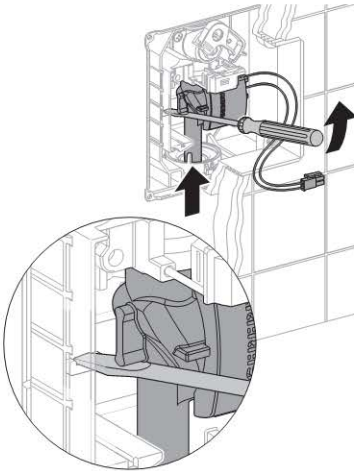
**6**



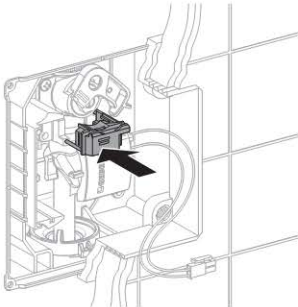
7



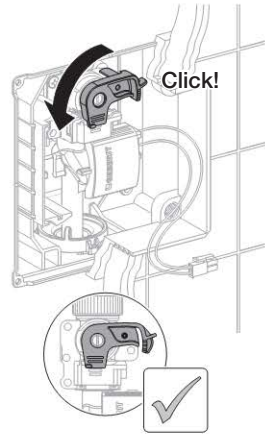
8



9



10



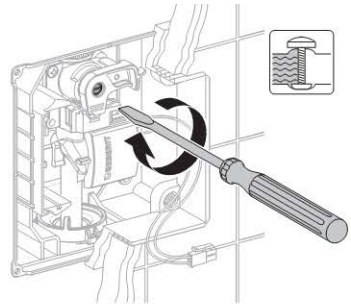
### Pakeisti droselinės ritės varžtą

#### Sąlygos

Dengiamoji plokštė ir tvirtinimo rėmas yra išmontuoti.

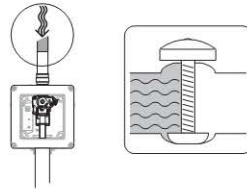
Žr. skyriuje „Techninis aptarnavimas, dengiamosios plokštės ir tvirtinimo rėmo išmontavimas“.

1

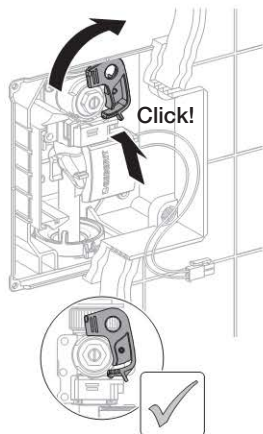


2

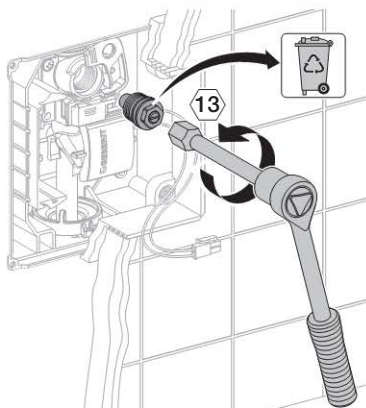
Uždarykite pagrindinį vandens tiekimo šaltinį.



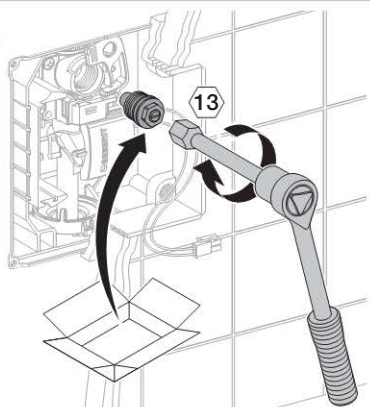
3



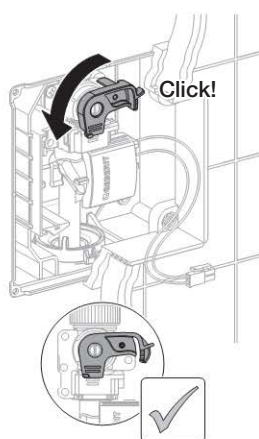
4



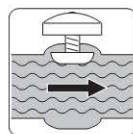
5



6



7 Atidarykite pagrindinį vandens tiekimo šaltinį.



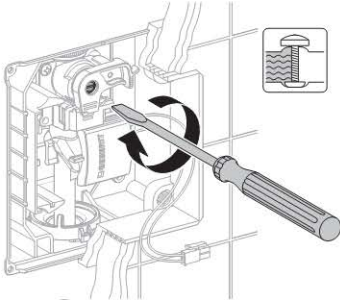
## Pakeisti vandens tiekimo sistemos tarpinę

### Sąlygos

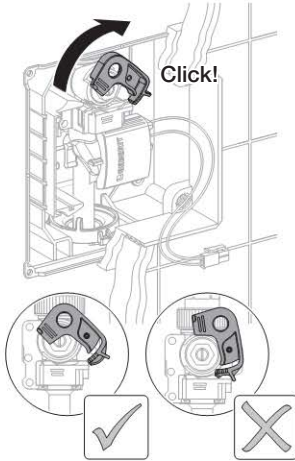
Dengiamoji plokštė ir tvirtinimo rėmas yra išmontuoti.

Žr. skyriuje „Techninis aptarnavimas, dengiamosios plokštės ir tvirtinimo rėmo išmontavimas“.

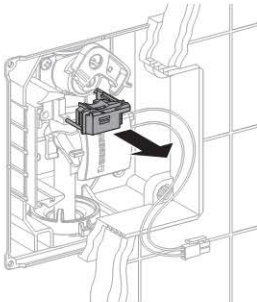
1



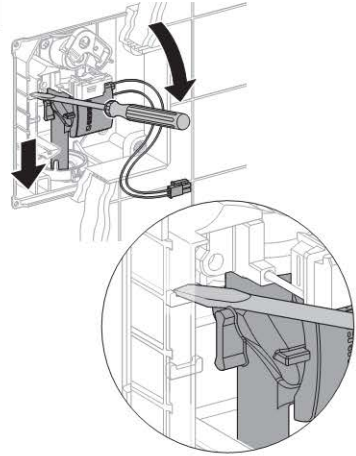
2



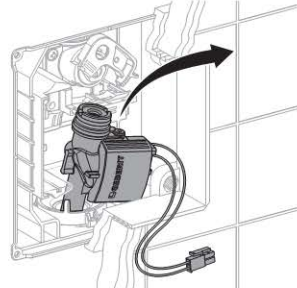
3



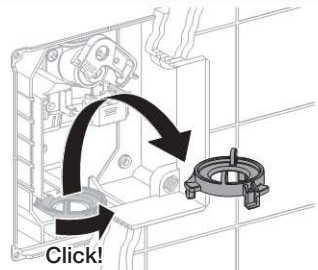
4



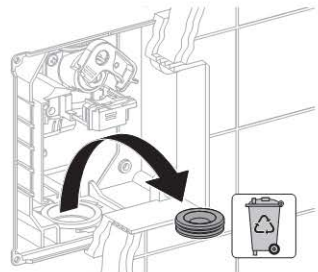
5



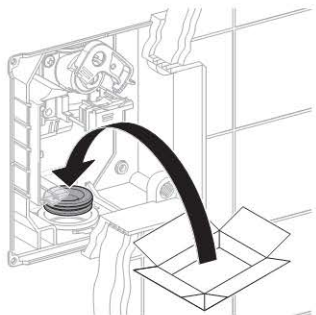
6



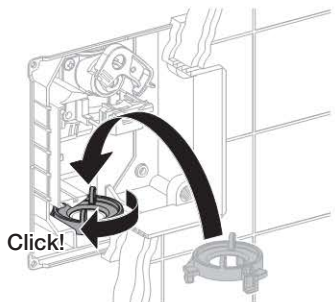
7



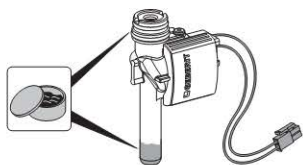
8



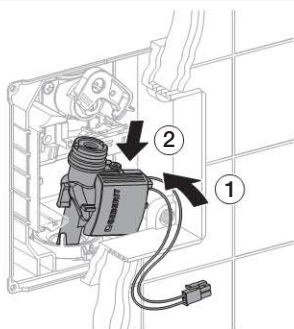
9



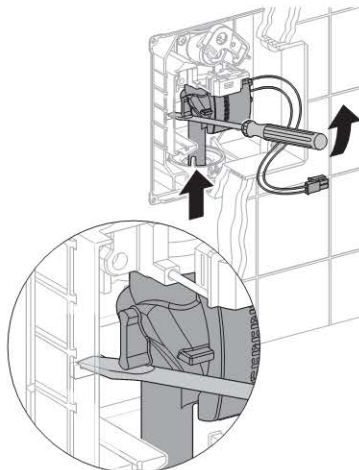
10



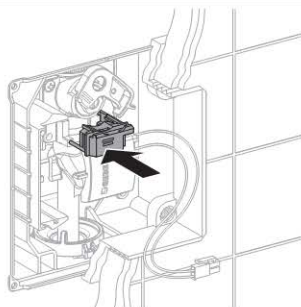
11



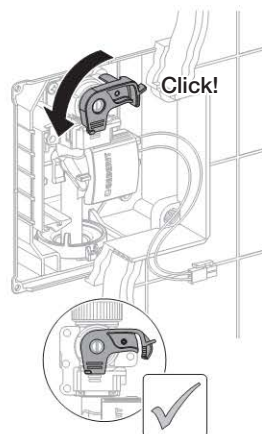
12



13



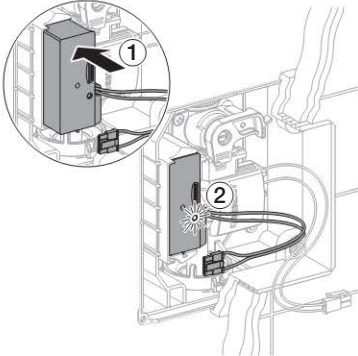
14



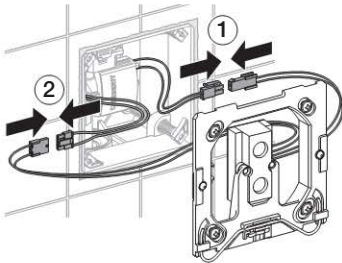


## Sumontuoti tvirtinimo rėmą ir dengiamąją plokštę

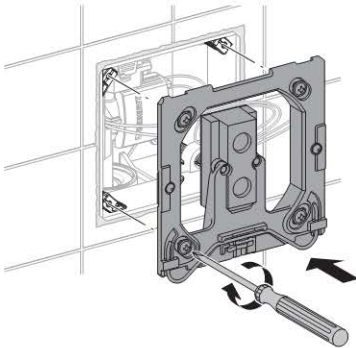
- 1** Įmontuokite maitinimo bloką (elektros srove maitinamosse valdymo sistemoje).



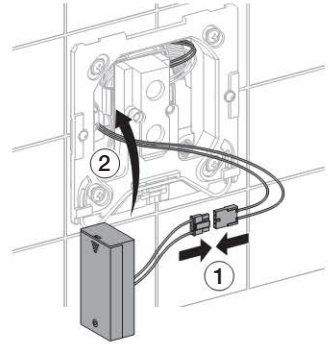
- 2** Sujunkite laidus (2-as žingsnis – tik elektros srove maitinamosse valdymo sistemoje).



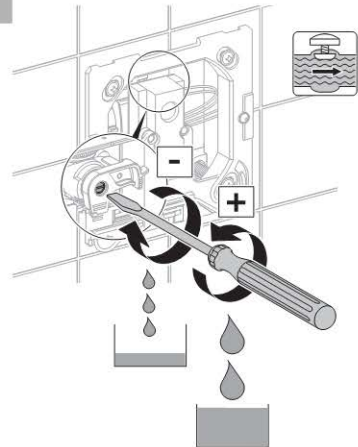
**3**



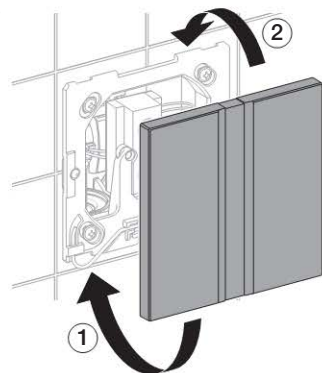
- 4** Įmontuokite baterijos laikiklį (baterija maitinamosse valdymo sistemoje).



**5**

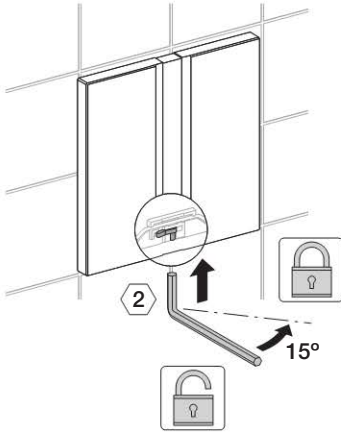


**6**



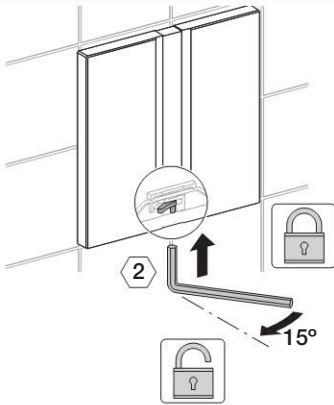
LT

7

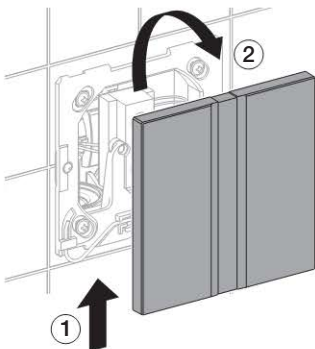


## Rankinis vandens tiekimo trukmės nustatymas

1

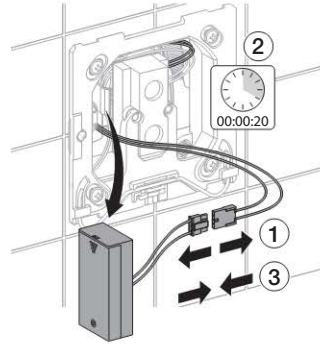


2

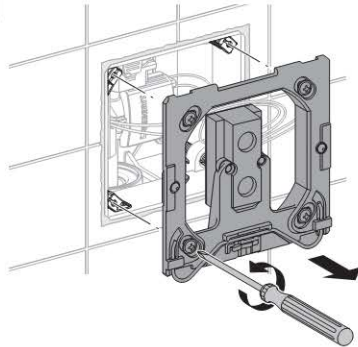


3

Atjunkite kištukinę jungtį, vedančią į baterijos laikiklį (baterija maitinamose valdymo sistemose), ir po mažiausiai 20 s vėl sujunkite. Nuo 6-to žingsnio tęskite toliau.

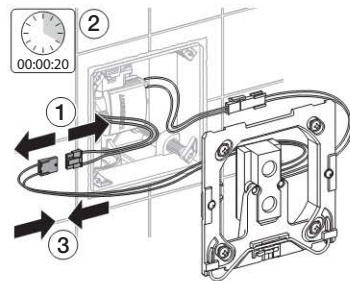


4

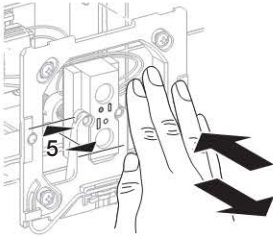


5

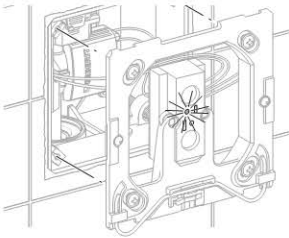
Atjunkite kištukinę jungtį, vedančią į maitinimo bloką (elektros srove maitinamose valdymo sistemose), ir po mažiausiai 20 s vėl sujunkite.



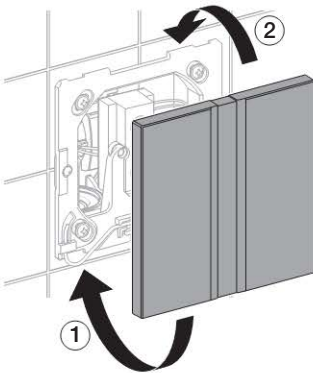
- 6** 5 s palaikykite ranką priešais valdymo sistemą maždaug 5 cm atstumu. Vandens tiekimas trunka tol, kol priešais laikoma ranka, tačiau ne ilgiau nei 15 s. Prasideda vandens tiekimas.



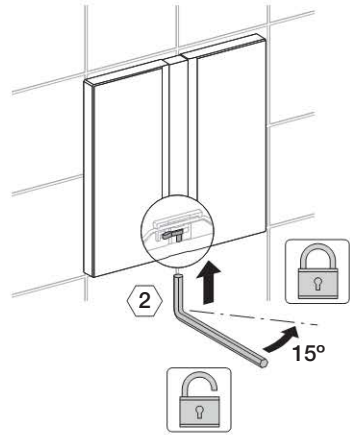
- 7** Apie tai, jog vandens tiekimo intervalas nustatytas iš naujo, patvirtina mirksėjimas. Mirksėjimų skaičius = vandens tiekimo trukmė sekundėmis.



**8**



**9**



## Techninė priežiūra

### Nustatymai „HyTronic“ techninės priežiūros pultu

#### Orientacija

Aprašytas funkcijas gali nustatyti tik specialistas.

„HyTronic“ techninės priežiūros pultu galima nustatyti kiekvienos atskiros „HyTronic“ pisuaro valdymo sistemos funkcijas. Skaičiai ir sąvokos, pateiktos stulpelyje „Meniu punktas“, atitinka rodinį „HyTronic“ techninės priežiūros pulto ekraną. Daugiau informacijos pateikiama „HyTronic“ techninės priežiūros pulto naudojimo instrukcijoje.

Šios techninės priežiūros pulto funkcijos yra 2016 m. ir vėlesniais metais pagamintuose pisuaruose, kurių peržiūros versija RS09.

#### Komandos

Meniu punktas [EN] [DE]	Aprašymas	Taikymas	Nustatymo intervalas	Gamyklinis nustatymas
20 [Flush] [Spülung]	Vandens tiekimo funkcijos įjungimas. Įjungia vandens tiekimą	a) Vožtuvo veikimo patikra b) Pisuaro keraminės dalies skalavimas (pvz., nustatant optimalų nuleidžiamo vandens kiekį)	Paleistis = "OK"	–
21 [RangeTest] [TestErfas]	Fiksavimo zonos patikra. Raudonas šviesos diodas jutiklio langelyje pradeda šviesti, jei objektas patenka į fiksavimo zoną; tuo metu vanduo netiekiamas. Po 10 min funkcija automatiškai išsijungia	Kilus problemų užfiksuoti naudotoją	Įjungta = "OK" Išjungta = "OK"	Išjungta = [OFF]
22 [BlocFlush] [Blockiere]	Vandens nuleidimo blokavimas. Neįjungiamas vandens nuleidimas. Šviesos diodas kas 6 s sumirksi po du kartus. Po 10 val. funkcija automatiškai išsijungia	Esant fiksavimo sutrikimams	Įjungta = "OK" Išjungta = "OK"	–
23 [EmptyPipe] [RohrLeer]	Vamzdyno ištuštinimas. Vožtuvas atidaromas tam, kad būtų galima ištuštinti vamzdyną. Šviesos diodas kas 6 s sumirksi po du kartus. Po 30 min funkcija automatiškai išsijungia	a) Atliekant techninės priežiūros ir taisymo darbus b) Ištuštinimas žiemos sezonui	Įjungta = "OK" Išjungta = "OK"	–
24 [FactorySet] [Werkseinst]	Gamykliniai nustatymai. Gražinami pradiniai gamykliniai visų funkcijų nustatymai. Šviesos diodas sumirksi tris kartus, ir pradedamas tiekti vanduo	Esant veikimo sutrikimams	Paleistis = "OK"	–
25 [CleanMode] [Reinigung]	Įjungti valymo režimą. Šviesos diodas kas 3 s sumirksi po du kartus. Valdymo sistema neaktyvi nustatyta laiką 55 [CleanTime] [ReiniZeit]. Vanduo pradedamas tiekti prabėgus nustatytam laikui	Dengiamosios plokštės arba pisuaro keraminės dalies valymas nenuleidžiant vandens	Paleistis = "OK"	–

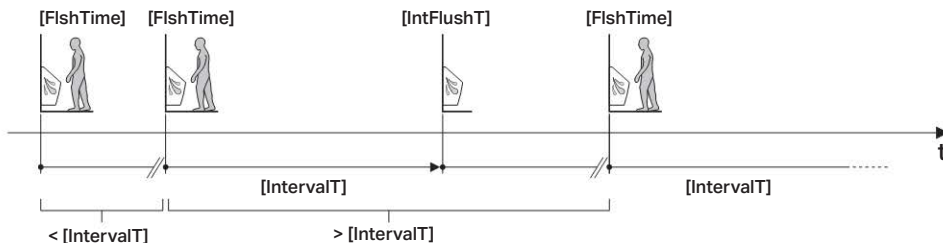
## Programos

Meniu punktas [EN] [DE]	Aprašymas	Taikymas	Nustatymo intervalas	Gamyklinis nustatymas
30 [CoverOps] [Deckel-UR]	Pisuario su dangčiu režimo pasirinktis. Programa įjungia arba išjungia pisuarų su dangčiais režimą	Kai atidengtas pisuario dangtis uždengia jutiklį	Įjungta = [ON] Išjungta = [OFF]	Išjungta = [OFF]
31 [ManFishEn] [FreiManSp]	Rankinio vandens tiekimo aktyvinimas. Įjungia antrą trumpą jutiklį, kurį ranka suaktyvinęs eksploatuotojas gali ankščiau nei numatyta įjungti vandens tiekimą	Kai eksploatuojant naudojamas rankinis nekontaktinis vandens tiekimas	Įjungta = [ON] Išjungta = [OFF]	Išjungta = [OFF]
32 [IntFlush] [IntervSp]	Pasirinkti vandens tiekimo intervalais programą. <sup>1)</sup> Pradedama vandens tiekimo intervalais programa. Valdymo sistema tiekia vandenį automatiškai nustatytos vertės 54 [IntervalT] [IntervalZ] intervalais, kol trunka nustatyta vertė 53 [IntFlushT] [IntervSpZ] po paskutinio naudojimo	a) Retai naudojant, papildyti sifoną b) Stovinčio vandens nuleidimas (užkirsti kelią sąstoviui)	Įjungta = [ON] Išjungta = [OFF]	Įjungta = [ON]
33 [PowOnFish] [NetzEinSp]	Vandens tiekimo iš tinklo pasirinktis. Kai tik įjungiamas tinklo įtampa, valdymo sistema įjungia vandens tiekimą	a) Pradėti pagrindinį vandens tiekimą b) Funkcijos patvirtinimas	Įjungta = [ON] Išjungta = [OFF]	Įjungta = [ON]
34 [DynFlush] [DynamSpül]	Dinaminio vandens tiekimo pasirinktis. Valdymo sistema prisitaiko prie naudojimo dažnumo	Esant dideliame naudojimui dažniui, sutrumpinti vandens tiekimo trukmei (pvz. sporto stadione)	Įjungta = [ON] Išjungta = [OFF]	Įjungta = [ON]
35 [PreFlush] [Vorspülng]	Išankstinio vandens nuleidimo pasirinkimas. Vanduo nuleidžiamas patekus į aptikimo sritį 3 s, jei nenaudojama bent 10 min	Sudrėkina pisuario keraminę dalį prieš naudojimą, kad nesudarytų nuosėdų	Įjungta = [ON] Išjungta = [OFF]	Išjungta = [OFF]
36 [FollowFish] [FolgeSpül]	Tolesnio vandens tiekimo pasirinktis. Nuleidžia vandenį vieną kartą po paskutinio naudojimo praėjus nustatytai vertei 52 [DelFollowF] [FolgVerzö]	a) Pisuario keraminės dalies skalavimas b) Sifono pripildymas	Įjungta = [ON] Išjungta = [OFF]	Išjungta = [OFF]
37 [PostFlush] [NachSpül]	Baigiamojam vandens tiekimo pasirinktis. 2 s nuleidžia vandenį praėjus 3 s po pagrindinio vandens tiekimo	Sifoninio kanalizacijos uždorio pripildymas	Įjungta = [ON] Išjungta = [OFF]	Išjungta = [OFF]
38 [AttnFish] [BegiSpül]	Lydimojam vandens tiekimo pasirinktis. Tiekia vandenį, kol zonoje fiksuojamas naudotojas (iki 60 s)	a) Nuodugnų išskalavimas b) Garsinis fonas Didelis vandens sunaudojimas	Įjungta = [ON] Išjungta = [OFF]	Išjungta = [OFF]
39 [HybridMod] [HybridMod]	Mišraus režimo aktyvinimas <sup>1)</sup>	Eksploatavimas be vandens su periodiniu tiekimu siekiant kuo mažiau išnaudoti vandens	Išjungta = [0] Naudojimas = [1] Laikas = [2]	Išjungta = [0]
40 [PurgFish] [PurgFish]	Vandens tiekimo srautu aktyvinimas <sup>1)</sup>	Nuosėdų kanalizacijos sistemoje išskalavimas. Esant trumpai skalavimo trukmei arba pisuarui veikiant mišriu režimu gali padaugėti nuosėdų	Įjungta = [ON] Išjungta = [OFF]	Išjungta = [OFF]

<sup>1)</sup> Žr. išsamų intervalų režimų aprašymą kitame puslapyje.

## Vandens nuleidimas intervalais [IntFlush] [IntervSp]

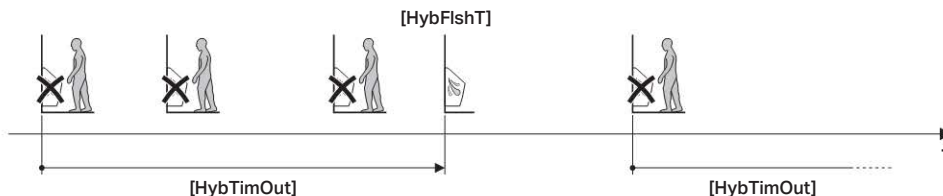
Nuleidžiama intervalo pabaigoje paskutinį kartą panaudojus [IntervalT] [IntervalZ] (54 meniu punktas). Laiko intervalas pradedamas iš naujo kiekvieną kartą panaudojus. Tiekimo trukmė nustatoma naudojant [IntFlushT] [IntervSpZ] (53 meniu punktas).



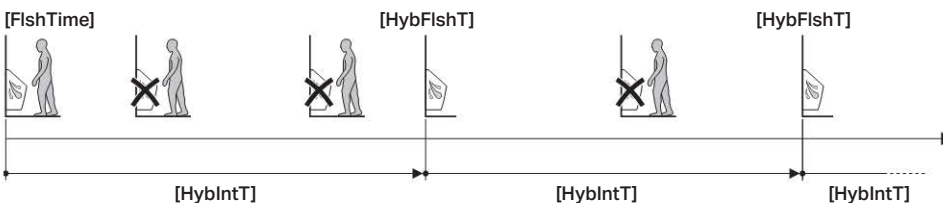
## Mišrus režimas [HybridMod]

Naudojant tiekimas nepradedamas (eksplotavimas be vandens). Tačiau pasibaigus neveikos režimui ar laiko intervalui nuleidimas pradedamas periodiškai. Nuleidimo laikas nustatomas naudojant [HybFlshT] (56 meniu punktas).

- Naudojimo režimas [1]: Tiekiami pasibaigus neveikos režimams [HybTimOut] (57 meniu punktas). Kai įjungtas neveikos režimas, vanduo nulenidžiamas. Neveikos režimo pradžia:
  - Naudojant pirmą kartą
  - Naudojant po ankstesnio neveikos režimo pabaigos



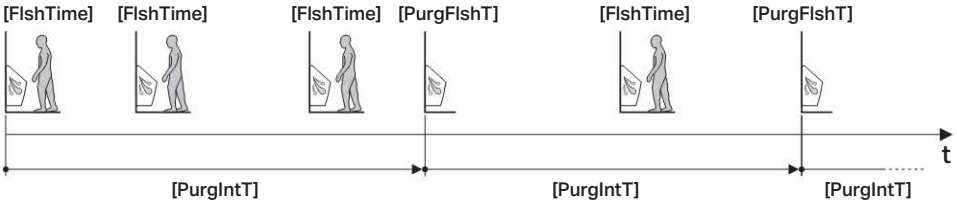
- Laiko režimas [2]: Tiekiami pasibaigus laiko intervalui [HybIntT] (58 meniu punktas). Kai įjungtas laiko intervalas vanduo nulenidžiamas. Laiko intervalo pradžia:
  - Naudojant pirmą kartą
  - Pasibaigus ankstesniam laiko intervalui, neatsižvelgiant į naudojimą



**Vandens tiekimas srautu [PurgFish]**

Tiekiami pasibaigus laiko intervalui [PurgIntT] (60 meniu punktas). Tiekimo laikas nustatomas naudojant [PurgFishT] (59 meniu punktas). Laiko intervalo pradžia:

- Naudojant pirmą kartą
- Pasibaigus ankstesniam laiko intervalui, neatsižvelgiant į naudojimą



Vandens tiekimo srautu režimas gali būti naudojamas kartu su vandens nuleidimo intervalais režimu arba mišriu režimu.

# Techninė priežiūra

## Parametrai

Meniu punktas [EN] [DE]	Aprašymas	Taikymas	Nustatymo intervalas	Gamyklinis nustatymas
50 [FishTime] [Spülzeit]	Skalavimo trukmės nustatymas. Vandens tiekimo trukmė pasinaudojus pisuaru	Pisuario keraminės dalies skalavimo optimizavimas Atkreipti dėmesį į vandens sunaudojimą	1–15 s [...]	7 s [7]
51 [DetectT] [VerweilZ]	Delsos trukmės nustatymas. Mažiausias delsos laikas fiksavimo zonoje, kurio reikia, kad būtų užfiksuotas naudotojas	Apsisaugojimas nuo nereikalingo vandens nuleidimo, netyčia patekus į fiksavimo zoną	3–15 s [...]	7 s [7]
52 [DelFollwF] [FolgVerzö]	Tolesnio vandens tiekimo delsos pasirinktis. Funkcija aktyvi, jei meniu 36 „Tolesnio vandens tiekimo pasirinktis“ yra nustatyta [ON] [EIN]	–	1–24 h [...]	2 h [2]
53 [IntFlushT] [IntervSpZ]	Vandens tiekimas intervalais – nustatyti vandens nuleidimo trukmę. Funkcija aktyvi, jei meniu 32 „Vandens nuleidimo intervalais pasirinktis“ yra nustatyta [ON] [EIN]	–	3–180 s [...]	5 s [5]
54 [IntervalT] [IntervalZ]	Vandens nuleidimo intervalais – nustatyti vandens nuleidimo intervalus. Funkcija aktyvi, jei meniu 32 „Vandens nuleidimo intervalais pasirinktis“ yra nustatyta [ON] [EIN]	–	1–168 h [...]	24 h [24]
55 [CleanTime] [ReiniZeit]	Valymo trukmės nustatymas. Nustato neaktyvios valdymo sistemos laiką, kai paleidžiamas meniu 25 [CleanMode] [Reinigung]	–	1–16 min. [...]	10 min [10]
56 [HybFishT] [HybFlshT]	Mišrus režimas – nustatyti vandens nuleidimo trukmę. Funkcija aktyvi, kai nustatytas 39 meniu punktas „Mišrus režimo aktyvinimas“ [1] [2]	–	1–15 s [...]	7 s [7]
57 [HybTimOut] [HybTimOut]	Mišrus režimas – nustatyti neveikos režimą. Funkcija aktyvi, kai nustatytas 39 meniu punktas „Mišrus režimo aktyvinimas“ [1]	–	5–720 min. [...]	60 min [60]
58 [HybIntT] [HybIntT]	Mišrus režimas – nustatyti laiko intervalą. Funkcija aktyvi, kai nustatytas 39 meniu punktas „Mišrus režimo aktyvinimas“ [2]	–	10–1440 min. [...]	1440 min [1440]
59 [PurgFlshT] [PurgFlshT]	Vandens nuleidimas srautu – nustatyti nuleidimo trukmę. Funkcija aktyvi, kai nustatytas 40 meniu punktas „Vandens nuleidimo srautu aktyvinimas“ [ON] [EIN]	–	3–30 s [...]	12 s [12]
60 [PurgIntT] [PurgIntT]	Vandens nuleidimas srautu – nustatyti laiko intervalą. Funkcija aktyvi, kai nustatytas 40 meniu punktas „Vandens nuleidimo srautu aktyvinimas“ [ON] [EIN]	–	1–168 h [...]	6 h [6]



## Skaitiklis

Meniu punktas [EN] [DE]	Aprašymas	Rodomi duomenys
70 [Days?] [SumBetrT?]	Bendras eksploatacijos dienų skaičius. Rodomas eksploatacijos dienų (pradedant nuo įdiegimo į eksploataciją) skaičius	[...] eksploatacijos dienos
71 [Uses?] [SumBenut?]	Bendras naudojimų skaičius. Rodomas naudojimų (pradedant nuo įdiegimo į eksploataciją) skaičius	[...] naudojimai
72 [Flushes?] [SumSpül?]	Bendras vandens nuleidimų skaičius. Rodomas vandens nuleidimų (pradedant nuo įdiegimo į eksploataciją) skaičius	[...] vandens nuleidimai
73 [≠Days] [≠SumBetrT]	Bendras „Power-On“ eksploatacijos dienų skaičius. Rodomas eksploatacijos dienų skaičius, pradedant nuo paskutinio įjungimo	[...] eksploatacijos dienos
74 [≠Uses] [≠SumBenut]	Bendras „Power-On“ naudojimų skaičius. Rodomas naudojimų skaičius, pradedant nuo paskutinio įjungimo	[...] naudojimai
75 [≠Flushes] [≠SumSpül]	Bendras „Power-On“ vandens nuleidimų skaičius. Rodomas vandens nuleidimų skaičius, pradedant nuo paskutinio įjungimo	[...] vandens nuleidimai

## Informacija apie prietaisą

Meniu punktas [EN] [DE]	Aprašymas	Rodomi duomenys
80 [TypeNo] [Modell-Nr]	Modelio numeris. Nurodo valdymo sistemos gaminio numerį (netaikoma, jeigu buvo pakeistas elektroninis modulis)	[...]
81 [SWVersion] [SWVersion]	Programinės įrangos versija. Rodoma valdymo sistemos programinės įrangos versija (pvz., [0312] = versija 3.12)	[...] XXZZ
82 [SerialNo] [Serien-Nr]	Serijos numeris. Rodomas aktualaus elektroninio modulio serijos numeris	[...]
83 [ManufDate] [ProdDatum]	Valdymo sistemos pagaminimo data. Rodoma valdymo sistemos pagaminimo data. Negalioja, jei buvo pakeistas elektroninis modulis (pvz., [1009] = 10 kalendorinė savaitė, 2009)	[...] WWYY
84 [TypePower] [Netz/Batt]	Maitinimo rūšis. Rodomas valdymo sistemos pobūdis – maitinamas elektros srove (kintamąja) ar baterija (nuolatinė)	Nuolatinė srovė = [0] Kintamoji srovė = [1]
85 [Battery%] [Batterie%]	Baterijos talpa. Rodoma aktuali baterijos talpa procentais (%). Esant 10 %, turėti paruoštą atsarginę bateriją	[...] %

## Techniniai duomenys

### Elektra maitinama „HyTronic“ pusuaro valdymo sistema

Gamyklinis vandens tiekimo intervalais nustatymas	24 h
Vandens tiekimo intervalais nustatymo diapazonas	1 - 168 h
Pralaida esant 1 bar	0,3 / 0,24 (su vandens srauto ribotuviu) l/s
Kontrolinis vandens slėgis	16 bar
Kontrolinis oro slėgis / inertinės dujos	3 bar
Gamykloje nustatytas delsos laikas	7 s
Delsos trukmės nustatymo diapazonas	3 - 15 s
Tinklo dažnis	50 - 60 Hz
Įėjimo galia	< 0,5 W
Apsaugos laipsnis	IP 45
Nominalioji įtampa	110 - 240 V AC
Darbinė įtampa	4,5 V DC
Gamyklinis vandens tiekimo trukmės nustatymas	4 s
Vandens tiekimo trukmės nustatymo diapazonas	3 - 15 s
Oro drėgmė	< 100 %, sant
Slėgio diapazonas eksploatacijos metu	1 - 8 bar
Maksimali darbinė vandens temperatūra	30 °C

### Baterija maitinama „HyTronic“ pusuaro valdymo sistema

Gamyklinis vandens tiekimo intervalais nustatymas	24 h
Vandens tiekimo intervalais nustatymo diapazonas	1 - 168 h
Pralaida esant 1 bar	0,3 / 0,24 (su vandens srauto ribotuviu) l/s
Kontrolinis vandens slėgis	16 bar
Kontrolinis oro slėgis / inertinės dujos	3 bar
Šarminės baterijos naudojimo trukmė	~ 2 metai
Gamykloje nustatytas delsos laikas	7 s
Delsos trukmės nustatymo diapazonas	3 - 15 s
Baterijos tipas	Šarminė baterija, 1,5 V (AA)
Įėjimo galia	< 0,5 W
Apsaugos laipsnis	IP 45
Darbinė įtampa	3 V DC
Gamyklinis vandens tiekimo trukmės nustatymas	4 s
Vandens tiekimo trukmės nustatymo diapazonas	3 - 15 s
Oro drėgmė	< 100 %, sant
Slėgio diapazonas eksploatacijos metu	1 - 8 bar
Maksimali darbinė vandens temperatūra	30 °C

## Обща информация

### Това ръководство за експлоатация

Запазете ръководството за експлоатация, така че при необходимост то да може да бъде предоставено на техническия експерт.

### Експлоатация, поддръжка

Операторът може да извършва само онези дейности по поддръжката, които са предвидени в това ръководство за експлоатация.

### Сервиз

Сервизни дейности могат да бъдат извършвани само от технически експерт. Некомпетентно извършени дейности могат да доведат до злополуки, материални щети и неправилно функциониране.





## Потребителска група

Този документ се отнася до технически експерти съгласно EN IEC 62079:2001.

## Употреба

HyTouch автоматите за писоар с фотоклетка са предназначени за промиване на писоари. За наранявания и материални щети, възникнали при използване на уреда не по предназначение, са изключени гаранционни искове и искове за материална отговорност.

## Обяснение на символите

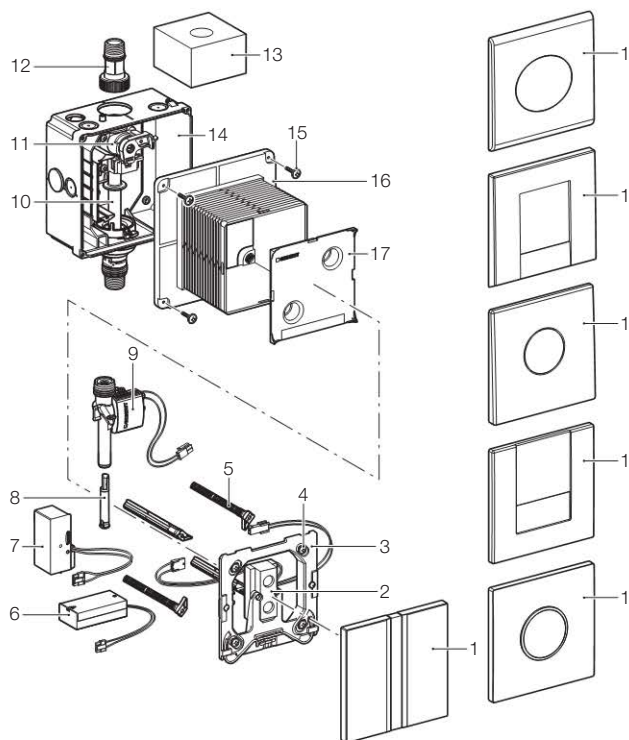
Символ	Значение
	<b>ВНИМАНИЕ</b> Означава възможна опасна ситуация, която може да доведе до леко или средно нараняване (телесна повреда) или материални щети.
	Употребете технически вазелин!
	Водата от тръбопровода е спряна
	Водата от тръбопровода е пусната

## Контакт

При въпроси или проблеми се свържете с продавача на Geberit във Вашата страна или на адрес [www.geberit.com](http://www.geberit.com).

## Конструкция

### HyTronic автомат за писоар с фотоклетка Захранване и батерия



- 1 Ревизионен капак
- 2 Електронен сензор
- 3 Монтажна рамка
- 4 Винтове за захващане
- 5 Дистанционен болт
- 6 Кутия за батерия
- 7 Захранващ блок на електрониката
- 8 Ограничител на дебита
- 9 Соленоиден клапан
- 10 Водопровод
- 11 Спирателен вентил с клапан
- 12 Свързващ нипел
- 13 Защитна гъба
- 14 Вградена монтажна кутия
- 15 Винтове за захващане
- 16 Защитна кутия
- 17 Защитен капак

## Поддръжка

### Интервал на поддръжка


Описаните по-долу дейности по поддръжката трябва да се извършват при необходимост, но най-късно на посочените интервали:

- Почистване на повърхността на ревизионния капак - всяка седмица, от оператора
- Почистване на писоара - всяка седмица от оператора
- Смяна на батериите -при светещ индикатор на батерията, от оператора
- Почистване на филтъра - на всеки 2 години от технически експерт

### Дейности по поддръжката

#### Почистване на ревизионния капак

##### ВНИМАНИЕ

 Агресивни и абразивни почистващи препарати могат да увредят покритието.

- ▶ Не използвайте препарати, които са абразивни или разядащи, съдържат хлор или киселина



Рекламации за повреди, причинени поради неправилно третиране с почистващи препарати, не могат да бъдат признати.

#### Почистване на писоара

- 1 Със сервизното дистанционно управление на Geberit или с Clean-Handy на Geberit функцията за промиване може временно да бъде изключена.
- 2 Почистете писоара.

#### Смяна на батериите

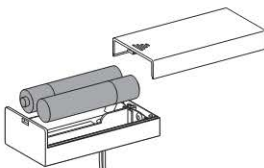
##### Предпоставки

Ревизионният капак е демонтиран.  
Вижте "Сервиз, демонтиране на ревизионния капак и монтажната рамка".



Индикаторът на батерията мига:  
Напрежението на батерията е ниско, автоматът още промива.  
Индикаторът на батерията свети: Батерията е изтощена, автоматът вече не промива.

- ▶ Поставете две нови батерии от тип AA 1,5 V, алкални.



#### Почистване или смяна на филтъра



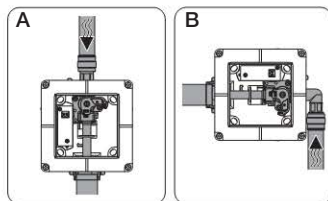
## Сервиз

### Диагностика на неизправности

Проблем	Възможна причина	Отстраняване
Водата не тече	Захранващият кран е затворен	<b>Отворете захранващия кран</b>
	Няма налягане във водопроводната мрежа	<b>Проверете налягането на водата</b> • Възстановете налягането на водата
	Филтърът е запушен	<b>Почистете или сменете филтъра</b> • Вижте глава "Поддръжка, Почистване и смяна на филтъра"
	Няма напрежение в мрежата, зеленият LED в захранването не свети (автомати, работещи на ток)	<b>Проверете захранването</b> • Осигурете захранване
	Куплунгите са разединени или повредени	<b>Проверете и възстановете съединението на куплунга</b>
	Напрежението на батериата е ниско, (автомати, работещи с батерия)	<b>Сменете батериите</b> • Вижте "Поддръжка, Смяна на батериите"
	Соленоидният клапан е дефектен	<b>Сменете соленоидния клапан</b> • Вижте "Сервиз, Смяна на соленоидния клапан"
Смесителят не затваря (водата не спира)	Захранващият блок на електрониката е дефектен (автомати, работещи на ток)	<b>Сменете захранването на електрониката</b> • Вижте "Сервиз, демонтиране на ревизионния капак и монтажната рамка"
	Електронният сензор е дефектен	<b>Сменете електронния сензор</b>
	Соленоидният клапан е дефектен	<b>Сменете соленоидния клапан</b> • Вижте "Сервиз, Смяна на соленоидния клапан"
Водата започва да тече от само себе си	Прозорчето на сензора е замърсено или надраскано	<b>Внимателно почистете или сменете прозорчето на сензора</b>
	Функцията на електронния сензор се нарушава от влияния в помещението (огледала, метални повърхности и т.н. на срещуположната стена)	<b>Установете контакт със сервизния телефон на Geberit</b>
Писоарът не се промива достатъчно	Клапанът е отворен твърде малко	<b>Отворете клапана</b>
От писоара пръска вода за промиване	Твърде висок дебит	<b>Монтирайте ограничител на дебита</b> • Ограничителят на дебита е в продажба като принадлежност (242.484.00.1)

### Сервизни дейности

Това ръководство за сервиз показва автомат с вертикален елемент за отвеждане на вода (А). Автоматът с хоризонтален елемент за отвеждане на вода (В) не е показан, сервизните дейности обаче са същите.

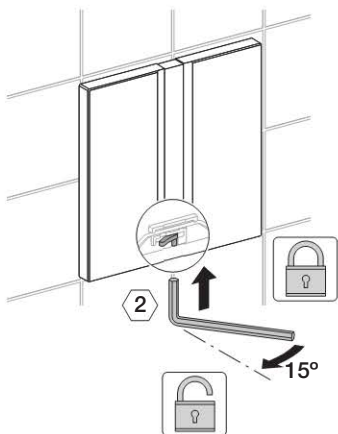


Тук са описани следните сервизни дейности:

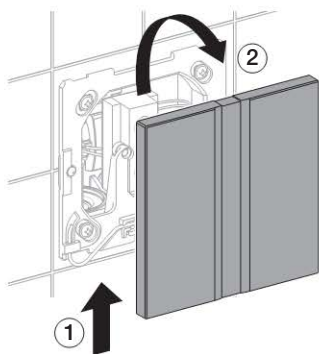
- Демонтиране на ревизионния капак и монтажната рамка
- Смяна на соленоидния клапан
- Смяна на регулиращия болт
- Смяна на маншетното уплътнение на тръбопровода
- Монтиране на монтажната рамка и ревизионния капак
- Ръчно настройване на времето за промиване

## Демонтиране на ревизионния капак и монтажната рамка

1

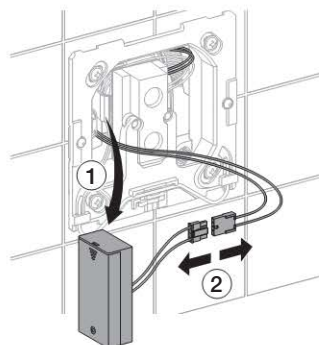


2

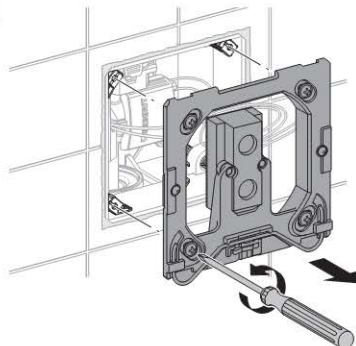


3

Разглобете кутията на батерията (автомати, работещи с батерия, батериите могат да бъдат сменяни).

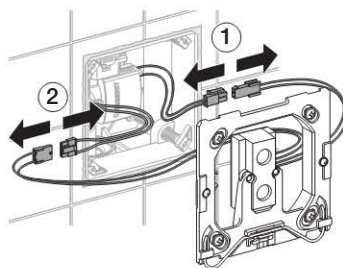


4



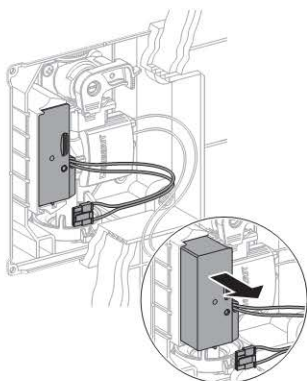
5

Прекъснете кабелните връзки (Стъпка 2 - само при автомати, работещи на ток).



BG

- 6** Разглобете захранващия блок (автомати, работещи на ток).



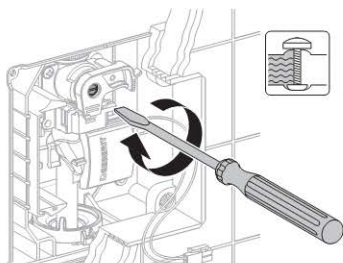
## Смяна на соленоидния клапан

### Предпоставки

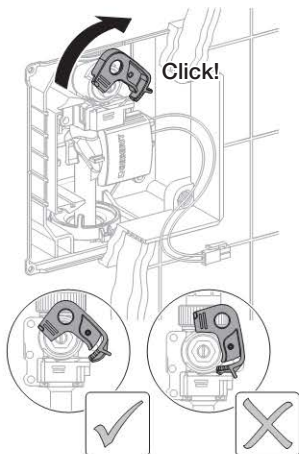
Ревизионният капак и монтажната рамка са демонтирани.

Вижте "Сервиз, демонтиране на ревизионния капак и монтажната рамка".

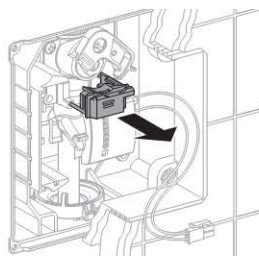
**1**



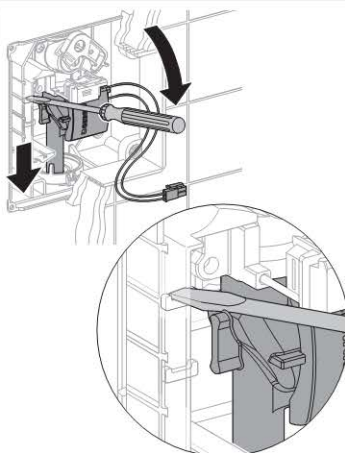
**2**



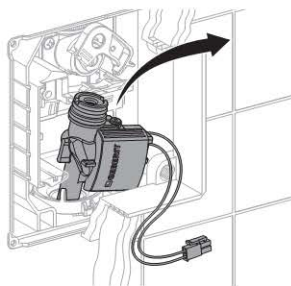
**3**



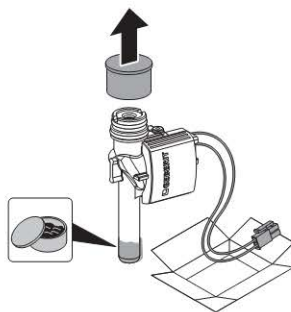
**4**



**5**

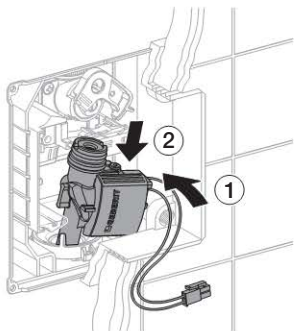


**6**

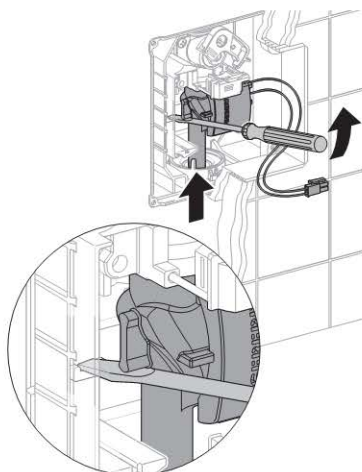




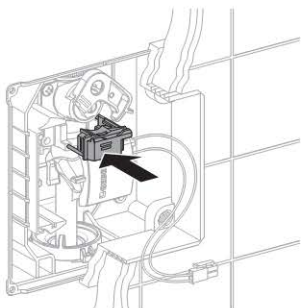
7



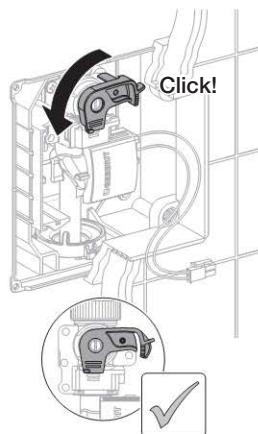
8



9



10



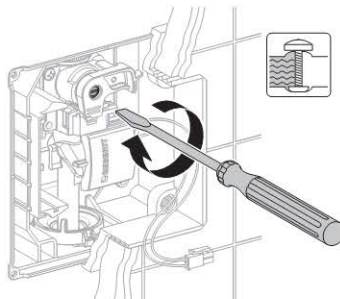
### Смяна на регулиращия болт

#### Предпоставки

Ревизионният капак и монтажната рамка са демонтирани.

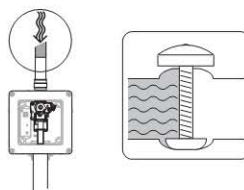
Вижте "Сервиз, демонтиране на ревизионния капак и монтажната рамка".

1



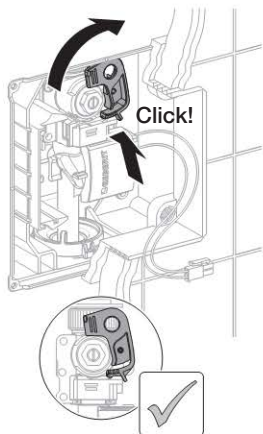
2

Затворете централното кранче.

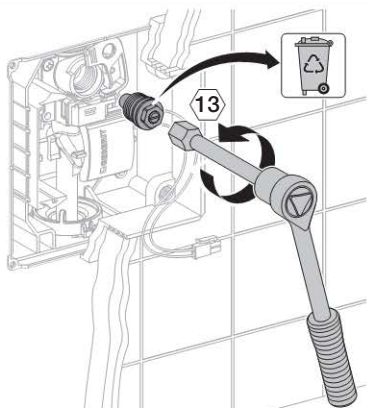


BG

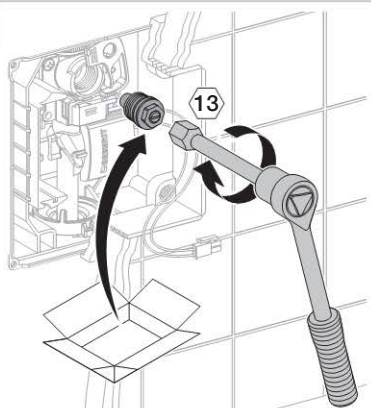
3



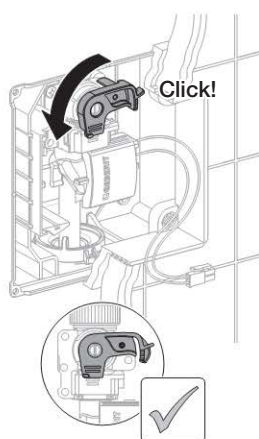
4



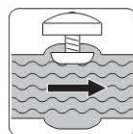
5



6



7 Отворете централното кранче.



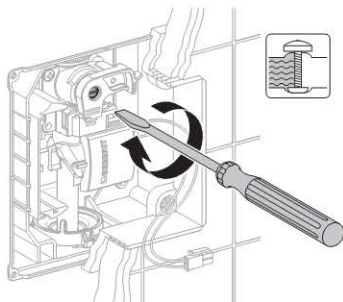
## Смяна на маншетното уплътнение на тръбопровода

### Предпоставки

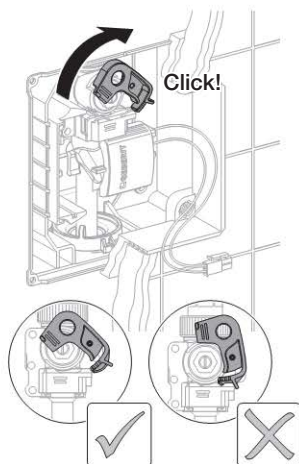
Ревизионният капак и монтажната рамка са демонтирани.

Вижте "Сервиз, демонтиране на ревизионния капак и монтажната рамка".

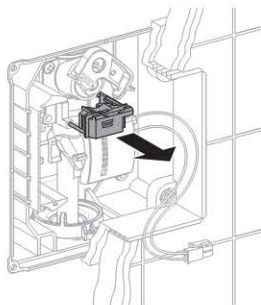
1



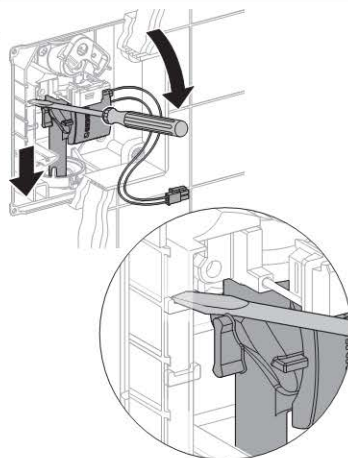
2



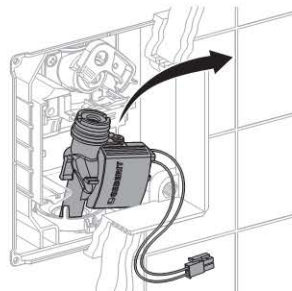
3



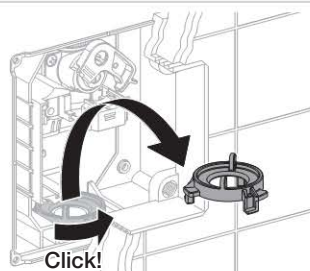
4



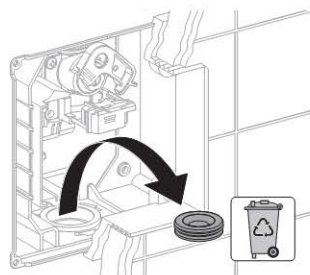
5



6

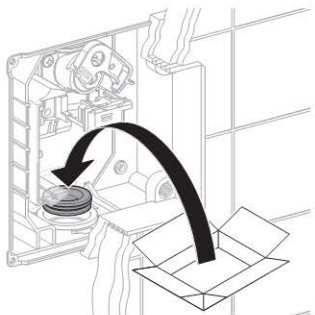


7

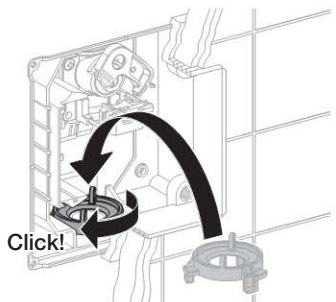


BG

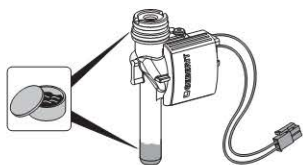
8



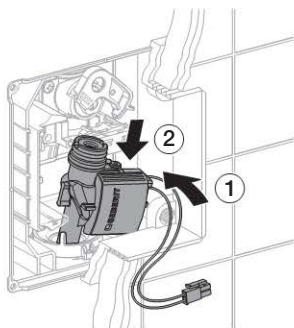
9



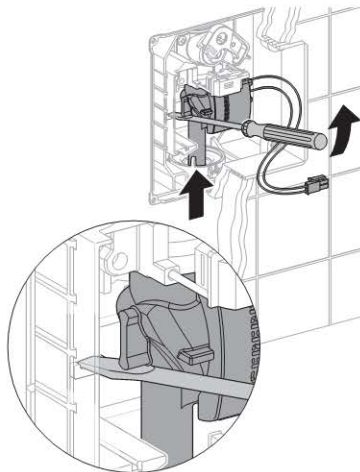
10



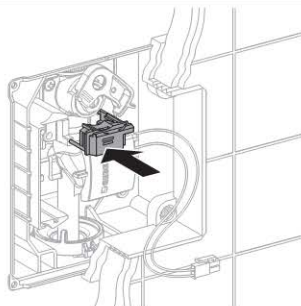
11



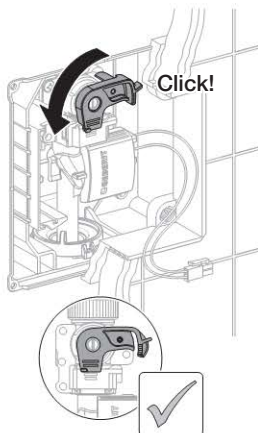
12



13

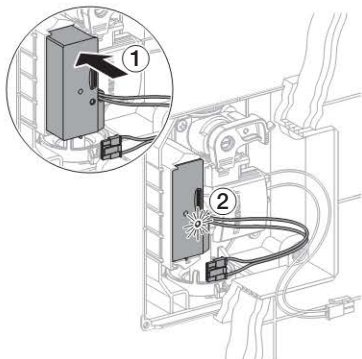


14

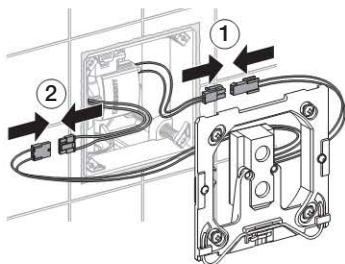


## Монтиране на монтажната рамка и ревизионния капак

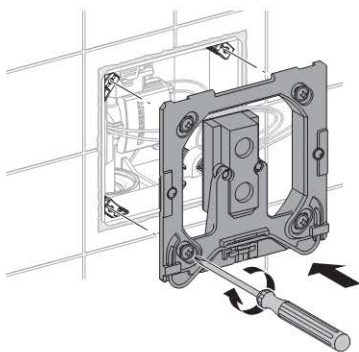
- 1** Монтирайте захранващия блок ( автомати, работещи на ток).



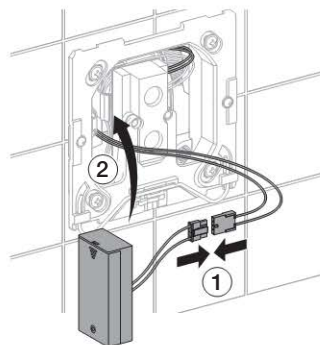
- 2** Свържете кабела (Стъпка 2 - само при автомати, работещи на ток).



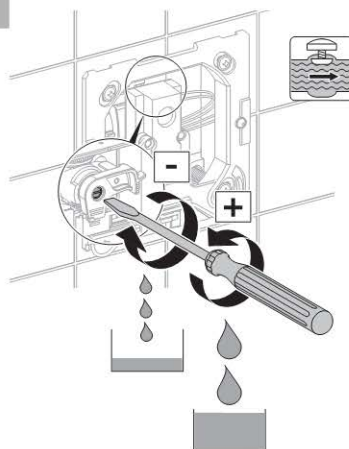
**3**



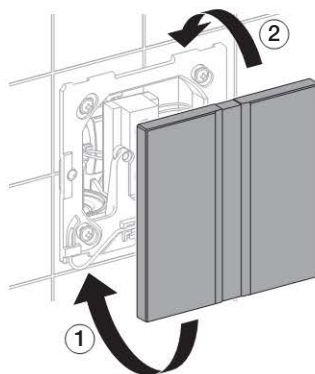
- 4** Монтирайте кутията на батерията (автомати, работещи с батерия).



**5**

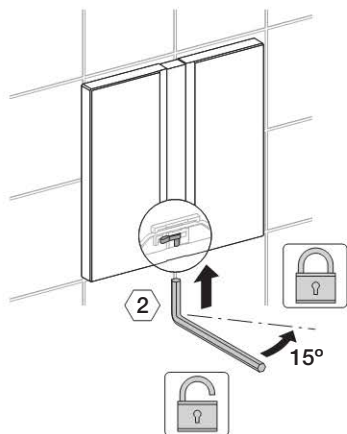


**6**



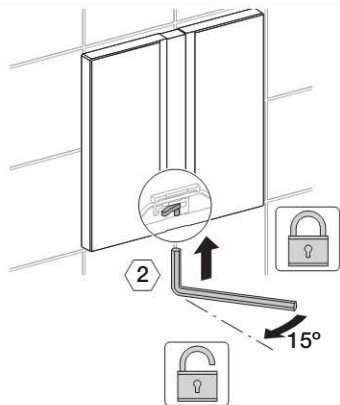
BG

7

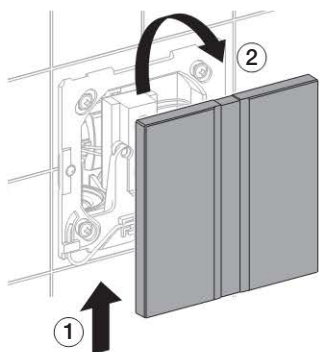


**Ръчно настройване на времето за промиване**

1

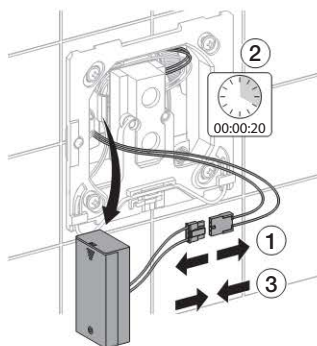


2

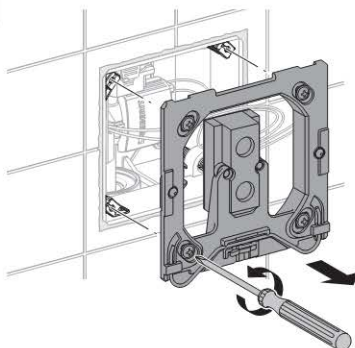


3

Прекъснете куплунга към кутията за батерията (автомати, работещи с батерия) и след поне 20 s отново го свържете. Продължете при стъпка 6 .

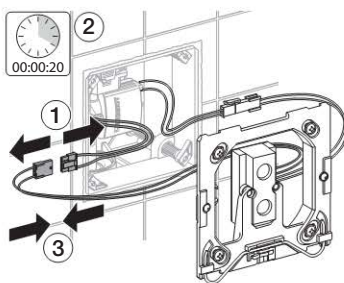


4

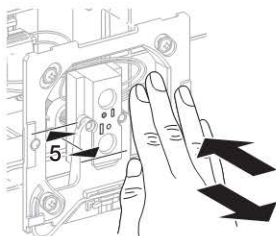


5

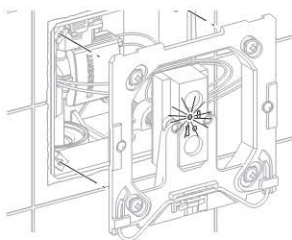
Разединете куплунга към захранващия блок (автомати, работещи на ток) и след поне 20 s отново го свържете.



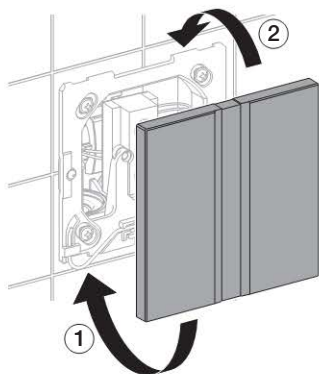
- 6** Дръжте ръката в продължение на 5 s на разстояние от около 5 cm пред автоматата. Новото време за промиване трае дотогава, докато ръката се държи отпред, максимум 15 s. Активира се процес на промиване.



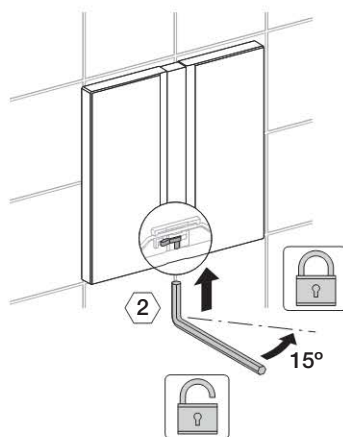
- 7** Като потвърждение новото настроено време за промиване се показва чрез мигане. Брой мигания = Продължителност на времето за промиване в секунди.



**8**



**9**



## Сервиз

## Настройки с дистанционното за сервизно обслужване HyTronic

## Ориентация

Описаните тук функции могат да бъдат настройвани само от технически експерт.

Функциите за HyTronic автомат за писоар с фотоклетка могат да се настройват индивидуално със сервизното дистанционно управление HyTronic. Номерата и понятията в колонка "Точка от менюто" отговарят на показанието върху дисплея на сервизното дистанционно управление HyTronic. Повече информация в тази връзка има на разположение в ръководството за обслужване на сервизното дистанционно управление HyTronic.

От година на производство 2016 следните функции на дистанционното за сервизно обслужване са приложими за автомати за управление на писоари с изменена версия RS09.

## Команди

Точка от менюто [EN] [DE]	Описание	Приложение	Диапазон за регулиране	Фабрична настройка
20 [Flush] [Sprüfung]	Задействане на промиването. Задейства промиване	а) Проверка на функционирането на клапана б) Промиване на писоара (напр. при настройване на оптималното количество вода)	Старт = "OK"	–
21 [RangeTest] [TestErfas]	Проверка на обхвата. Червеният LED в прозорчето на сензора започва да свети, когато в обхвата навлезе обект, при това не се задейства промиване. След 10 мин. функцията автоматично се изключва	Проблеми със задействането на сензора от страна на потребителя	Вкл = "OK" Изкл = "OK"	Изкл = [OFF]
22 [BlocFlush] [Blockiere]	Блокиране на промиването. Не се задейства промиване. LED мига двукратно на всеки 6 сек. След 10 часа функцията автоматично се изключва	При проблеми със задействането на сензора	Вкл = "OK" Изкл = "OK"	–
23 [EmptyPipe] [RohrLeer]	Изпразнете тръбопровода. Клапанът се отваря, за да може тръбопроводът да се изпразни. LED мига двукратно на всеки 6 сек. След 30 мин. функцията автоматично се изключва	а) При сервизни дейности и дейности по поддръжка б) Зимно изпразване	Вкл = "OK" Изкл = "OK"	–
24 [FactorySet] [Werkseinst]	Фабрични настройки. Всички функции се настройват на фабричната настройка. LED мига три пъти и се задейства промиване	При функционални неизправности	Старт = "OK"	–
25 [CleanMode] [Reinigung]	Включване на режим "Почистване". LED мига двукратно на всеки 3 сек. Автоматът е деактивиран за продължителността на зададената стойност 55 [CleanTime] [ReiniZeit] Промива след нейното изтичане	Почистване на ревизионния капак или на писоара, без да се промива	Старт = "OK"	–



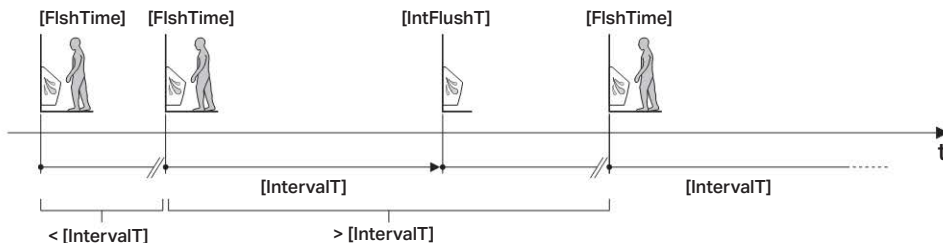
## Програми

Точка от менюто [EN] [DE]	Описание	Приложение	Диапазон за регулиране	Фабрична настройка
30 [CoverOps] [Deckel-UR]	Изберете скрита функция на писоара. Програмата включва или изключва режима на експлоатация със закрити писоари	Когато отвореният капак на закрития писоар покрие сензора	Вкл = [ON] Изкл = [OFF]	Изкл = [OFF]
31 [ManFlshEn] [FreiManSp]	Изключване на ръчното промиване. Включва втори кратък сензор, чрез който ползвателят може да задейства с ръка преждевременно промиване	Ръчно безконтактно промиване по време на ползването	Вкл = [ON] Изкл = [OFF]	Изкл = [OFF]
32 [IntFlush] [IntervSp]	Избор на програмата периодично промиване. <sup>1)</sup> Стартира програмата периодично промиване. Автоматът промива автоматично през интервал със зададена стойност 54 [IntervalT] [IntervalZ], в продължение на зададената стойност 53 [IntFlushT] [IntervSpZ] след последното ползване	a) При ниски честоти на ползване допълнете сифона b) Изтичане на застояла вода (предотвратяване на застояване)	Вкл = [ON] Изкл = [OFF]	Вкл = [ON]
33 [PowOnFlsh] [NetzEinSp]	Избор на промиване при включване към мрежата. Когато подаваното напрежение се свърже, управлението задейства промиване	a) Задействане на централното промиване b) Потвърждение на функцията	Вкл = [ON] Изкл = [OFF]	Вкл = [ON]
34 [DynFlush] [DynamSpr]	Избор на динамично промиване. Автоматът се адаптира към честотата на ползвателя	При голяма честота на ползвателя съкратете времето за промиване (напр. спортен стадион)	Вкл = [ON] Изкл = [OFF]	Вкл = [ON]
35 [PreFlush] [Vorsp]	Избор на предварително промиване. При влизане в обхвата промива 3 сек., ако не е използвано най-малко 10 мин.	Намокрят писоара преди ползване, за да се избегнат отлагания	Вкл = [ON] Изкл = [OFF]	Изкл = [OFF]
36 [FollowFlsh] [FolgeSpr]	Избор на следващо промиване. Промива веднъж след изтичане на зададената стойност 52 [DelFollowF] [FolgeVerz] след последното ползване	a) Промиване на писоара b) Напълнете сифона	Вкл = [ON] Изкл = [OFF]	Изкл = [OFF]
37 [PostFlush] [NachSpr]	Избор на следващо промиване. Промива 3 сек. след основното промиване за 2 сек.	Напълване на сифона	Вкл = [ON] Изкл = [OFF]	Изкл = [OFF]
38 [AttndFlsh] [BeglSpr]	Избор на съпътстващо промиване. Промива, докато разпознава ползвател (максимум 60 сек.)	a) Основно промиване b) Звукова кулиса Висок разход на вода	Вкл = [ON] Изкл = [OFF]	Изкл = [OFF]
39 [HybridMod] [HybridMod]	Активиране на хибриден режим <sup>1)</sup>	Функциониране в сух режим с периодично промиване за минимален разход на вода	Изкл = [0] Ползване = [1] Време = [2]	Изкл = [0]
40 [PurgFlsh] [PurgFlsh]	Активиране на промиване със струя <sup>1)</sup>	Промиване на отлагания в системата за отпадни води. При съкратено време за промиване или в хибриден режим може да се натрупат повече отлагания	Вкл = [ON] Изкл = [OFF]	Изкл = [OFF]

<sup>1)</sup> Вижте подробното описание на периодичния режим на следващата страница.

### Периодично промиване [IntFlush] [IntervSp]

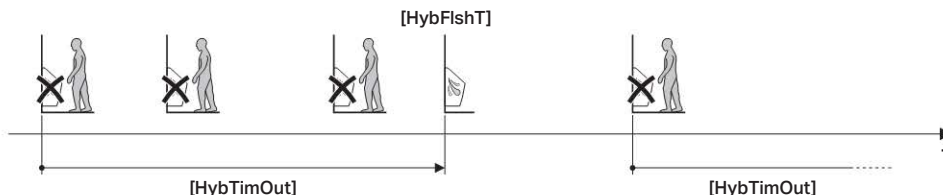
Промива след последното ползване след изтичане на времевия интервал [IntervalT] [IntervalZ] (точка от менюто 54). Времевият интервал се рестартира при всяко ползване. Времето за промиване се определя от [IntFlushT] [IntervSpZ] (точка от менюто 53).



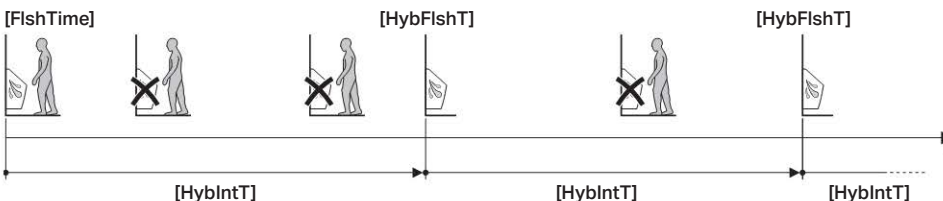
### Хибриден режим [HybridMod]

При ползване не се задейства промиване (функциониране в сух режим). След изтичане на паузата или на времевия интервал обаче периодично се задейства промиване. Времето за промиване се определя от [HybFishT] (точка от менюто 56).

- Режим на ползване [1]: Промива след изтичане на паузата [HybTimOut] (точка от менюто 57). При текуща пауза не се промива. Стартиране на паузата:
  - При първото ползване
  - При следващото ползване след изтичане на предходната пауза



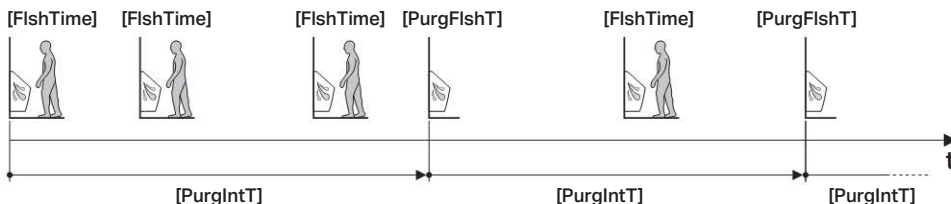
- Режим време [2]: Промива след изтичане на времевия интервал [HybIntT] (точка от менюто 58). При текущ времеви интервал не се промива. Стартиране на времевия интервал:
  - При първото ползване
  - След изтичане на предходния времеви интервал, независимо от ползванията



**Промиване със струя [PurgFish]**

Промива след изтичане на времевия интервал [PurgIntT] (точка от менюто 60). Времето за промиване се определя от [PurgFishT] (точка от менюто 59). Стартинане на времевия интервал:

- При първото ползване
- След изтичане на предходния времеви интервал, независимо от ползванията



Промиването със струя може да се задава заедно с периодичното промиване или с хибридния режим.

**Параметри**

Точка от менюто [EN] [DE]	Описание	Приложение	Диапазон за регулиране	Фабрична настройка
50 [FishTime] [Spülzeit]	Настройка на времето за промиване. Продължителност на промиването след използване	Оптимизация на изплакването на писоара Съблюдавайте разхода на вода	1–15 сек. [...]	7 сек. [7]
51 [DetectT] [VerweilZ]	Настройване на времето за разпознаване. Минимална продължителност на престой в обхвата, за да бъде разпознат като ползвател	Предотвратяване на промивания при непреднамерено навлизане в обхвата	3–15 сек. [...]	7 сек. [7]
52 [DelFollwF] [FolhverzZ]	Настройване на забавянето на последващото промиване. Параметърът е активен, когато точка от менюто 36 "Избор на последващо промиване" е настроено на [ON] [EIN]	–	1–24 ч. [...]	2 ч. [2]
53 [IntFlushT] [IntervSpZ]	Настройка на времетраенето на изтичане в "Промиване на интервали". Параметърът е активен, когато точка от менюто 32 "Избор на програма за промиване на интервали" е настроено на [ON] [EIN]	–	3–180 сек. [...]	5 сек. [5]
54 [IntervalT] [IntervalZ]	Настройка на интервала между промиванията в програмата "Промиване на интервали". Параметърът е активен, когато точка от менюто 32 "Избор на програма за промиване на интервали" е настроено на [ON] [EIN]	–	1–168 ч. [...]	24 ч. [24]

## Параметри

Точка от менюто [EN] [DE]	Описание	Приложение	Диапазон за регулиране	Фабрична настройка
55 [CleanTime] [ReiniZeit]	Настройка на времето за почистване. Определя неактивната продължителност на автомата, когато точка от менюто 25 [CleanMode] [Reinigung] се стартира	–	1–16 мин. [...]	10 мин. [10]
56 [HybFlshT] [HybFlshT]	Хибриден режим – Настройка на времето за промиване. Параметърът е активен, когато точка от менюто 39 "Активиране на хибриден режим" е настроено на [1] или [2]	–	1–15 сек. [...]	7 сек. [7]
57 [HybTimOut] [HybTimOut]	Хибриден режим – Настройка на паузата. Параметърът е активен, когато точка от менюто 39 "Активиране на хибриден режим" е настроено на [1]	–	5–720 мин. [...]	60 мин. [60]
58 [HybIntT] [HybIntT]	Хибриден режим – Настройка на времевия интервал. Параметърът е активен, когато точка от менюто 39 "Активиране на хибриден режим" е настроено на [2]	–	10–1440 мин. [...]	1440 мин. [1440]
59 [PurgFlshT] [PurgFlshT]	Промиване със струя – Настройка на времето на промиване. Параметърът е активен, когато точка от менюто 40 "Активиране на промиване със струя" е настроено на [ON] [EIN]	–	3–30 сек. [...]	12 сек. [12]
60 [PurgIntT] [PurgIntT]	Промиване със струя – Настройка на времевия интервал. Параметърът е активен, когато точка от менюто 40 "Активиране на промиване със струя" е настроено на [ON] [EIN]	–	1–168 ч. [...]	6 ч. [6]

## Брояч

Точка от менюто [EN] [DE]	Описание	Изведени данни
70 [Days?] [SumBetrT?]	Общ брой дни в експлоатация. Показва броя на дните в експлоатация от пускането в употреба	[...] дни в експлоатация
71 [Uses?] [SumBenut?]	Общ брой ползвания. Показва броя на ползванията от пускането в употреба	[...] използвания
72 [Flushes?] [SumSpr?]	Общ брой промивания. Показва броя на промиванията от пускането в употреба	[...] промивания
73 [≠Days] [≠SumBetrT]	Брой дни в експлоатация Power-On. Показва броя на дните в експлоатация от последното включване	[...] дни в експлоатация
74 [≠Uses] [≠SumBenut]	Брой използвания Power-On. Показва броя на ползванията от последното включване	[...] използвания
75 [≠Flushes] [≠SumSpr]	Брой промивания Power-On. Показва броя на промиванията от последното включване до момента	[...] промивания

## Информация за уреда

Точка от менюто [EN] [DE]	Описание	Изведени данни
80 [TypeNo] [Modell-Nr]	Артикулен номер. Показва артикулния номер на автомата (не е в сила, когато електронният блок се смени)	[...]
81 [SWVersion] [SWVersion]	Версия на софтуер. Показва версията на софтуера, с който се управлява автоматът (напр. [0312] = версия 3.12)	[...] XXZZ
82 [SerialNo] [Serien-Nr]	Сериен номер. Показва серийния номер на актуалния електронен блок	[...]
83 [ManufDate] [ProdDatum]	Дата на производство на управлението. Показва датата на производство на автомата. Не е в сила, когато електронният блок се смени (напр. [1009] = календарна седмица 10, 2009)	[...] WWYY
84 [TypePower] [Netz/Batt]	Начин на захранване. Показва дали става въпрос за автомат с мрежово захранване (AC) или с батерия (DC)	DC = [0] AC = [1]
85 [Battery%] [Batterie%]	Капацитет на батерията. Показва актуалния капацитет на батерията в %. При 10 %, пригответе резервна батерия	[...] %

### Технически данни

#### HyTronic автомат за писоар с фотоклетка, работещ на ток

Интервал на промиване фабрична настройка	24 h
Интервал на промиване обхват на настройване	1 - 168 h
Дебит при 1 bar	0,3 / 0,24 (с ограничител на поток) l/s
Изпитвателно налягане вода	16 bar
Изпитвателно налягане въздух / инертен газ	3 bar
Време за разпознаване фабрична настройка	7 сек
Време за разпознаване обхват на настройване	3 - 15 s
Честота на мрежа	50 - 60 Hz
Захранване	< 0,5 W
Степен на защита	IP 45
Номинално напрежение	110 - 240 V AC
Работно напрежение	4,5 V DC
Времетраене на изтичане - фабрична настройка	4 сек
Време за промиване обхват на настройване	3 - 15 сек
Влажност на въздуха	< 100 % относително
Диапазон на налягането по време на работа	1 - 8 bar
Максимална работна температура на водата.	30 °C

#### HyTronic автомат за писоар с фотоклетка, работещ с батерия

Интервал на промиване фабрична настройка	24 h
Интервал на промиване обхват на настройване	1 - 168 h
Дебит при 1 bar	0,3 / 0,24 (с ограничител на поток) l/s
Изпитвателно налягане вода	16 bar
Изпитвателно налягане въздух / инертен газ	3 bar
Живот на алкалните батерии	~ 2 Години
Време за разпознаване фабрична настройка	7 сек
Време за разпознаване обхват на настройване	3 - 15 s
Вид батерия	Алкална 1,5 V (AA)
Захранване	< 0,5 W
Степен на защита	IP 45
Работно напрежение	3 V постоянен ток
Времетраене на изтичане - фабрична настройка	4 сек
Време за промиване обхват на настройване	3 - 15 сек
Влажност на въздуха	< 100 % относително
Диапазон на налягането по време на работа	1 - 8 bar
Максимална работна температура на водата.	30 °C

## Informații generale

### Aceste indicații pentru operare

Păstrați indicațiile pentru operare, iar în caz de necesitate puneți-le la dispoziție consultantului tehnic de specialitate.

### Funcționare, Întreținere

Operatorul poate efectua lucrările de întreținere doar conform descrierilor prezentate în aceste instrucțiuni de utilizare.

### Service

Lucrările de service pot fi efectuate doar de către un consultant tehnic specializat. Lucrările efectuate incorect pot conduce la provocarea unor accidente, la pagube materiale și disfuncționalități.





## Grup țintă

Acest document, conform EN IEC 62079:2001, se adresează consultanților tehnici.

## Scopul utilizării

Comenzile de spălare a pisoarului HyTronic sunt destinate clătirii pisoarelor. Dacă s-a utilizat în alt scop decât cel pentru care este prevăzut este exclusă aprobarea reclamațiilor în perioada de garanție sau acordarea altor drepturi de răspundere civilă în momentul apariției unor accidentări a persoanelor sau a unor pagube materiale.

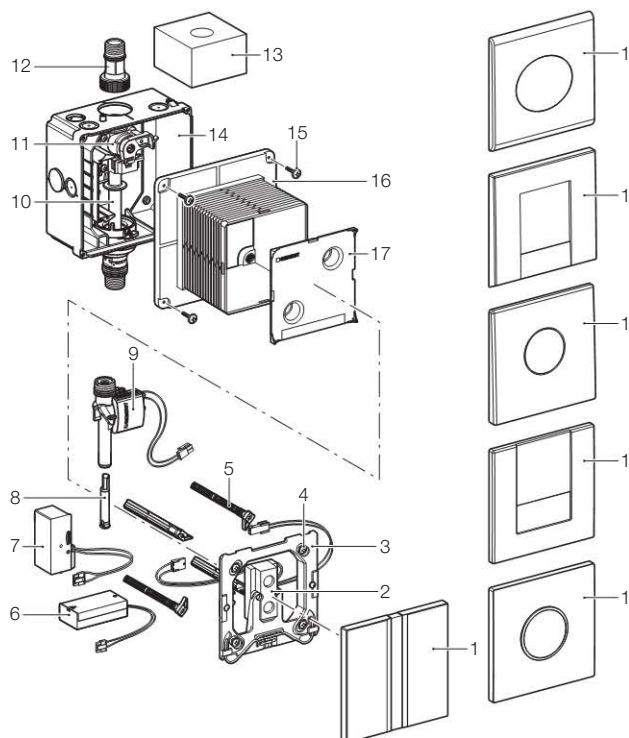
## Legendă semne

Simbol	Semnificație
	ATENȚIE Atrage atenția asupra apariției unei posibile situații periculoase, care poate avea drept urmare răniri ușoare sau de gravitate medie sau pagube materiale.
	Utilizați unsoare!
	Apa menajeră din conductă nu curge
	Există apă menajeră în conductă

## Contact

În cazul că aveți întrebări sau probleme vă rugăm contactați societatea de desfacere a produselor Geberit competentă sau accesați pagina de internet [www.geberit.com](http://www.geberit.com).

### Comandă de spălare a pisoarului HyTronic rețea și baterie



- 1 Capac de protecție
- 2 Senzor electronic
- 3 Rama de montare
- 4 Șuruburi de fixare
- 5 Buloane de distanțare
- 6 Cutie de acumulator
- 7 Bloc electronic de alimentare de la rețea
- 8 Limitator de debit
- 9 Electrovalvă
- 10 Tub de ghidaj
- 11 Robinet de închidere cu supapă de admisie
- 12 Niplu de racordare
- 13 Burete de protecție
- 14 Carcasă încastrată
- 15 Șuruburi de fixare
- 16 Casetă de protecție
- 17 Capacul casetei de protecție



## Întreținerea

### Interval pentru efectuarea lucrărilor de întreținere

Efectuați următoarele lucrări de întreținere în caz de necesitate sau cel târziu la intervalele indicate:

- Curățarea suprafeței capacului de protecție - săptămânal, de către operator
- Curățarea vasului pisoarului - săptămânal, de către operator
- Schimbarea bateriilor - la aprinderea indicatorului bateriei, de către operator
- Curățarea filtrului coș pentru impurități - tot la 2 ani, de către un consultant tehnic

### Lucrări de întreținere

#### Curățarea capacului de protecție



##### ATENȚIE

Detergenții și prafurile de curățat agresive pot deteriora suprafața.

- ▶ Nu utilizați detergenți care conțin clor, acizi, care sunt abrazivi sau corosivi



Nu pot fi recunoscute reclamațiile referitoare la defecte, apărute în urma unor tratări incorecte cu detergenți necorespunzători.

#### Curățarea vasului pisoarului

- 1 Opriti temporar funcția de spălare cu ajutorul telecomenzii Geberit sau a telecomenzii de dezactivare a sistemului de infraroșu Geberit.
- 2 Curățarea vasului pisoarului.

#### Schimbați bateriile

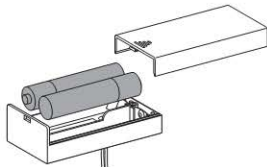
##### Premisă

Capacul de protecție este demontat.  
Vezi "Service, demontarea capacului de protecție și a ramei de montare".



Indicatorul baterie pâlpâie: Tensiunea din baterie joasă, comanda mai spală încă.  
Indicatorul baterie este aprins: Bateria este goală, comanda nu mai spală.

- ▶ Introduceți două baterii noi de tipul AA, 1,5 V, alcaline.



#### Curățați sau schimbați filtrul coș pentru impurități



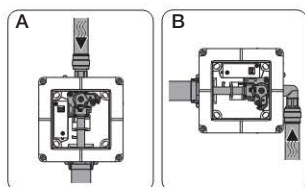
## Service

### Remedierea defecțiunilor tehnice

Problema	Cauză posibilă	Remediere
Apa nu curge	Valva de alimentare cu apă este închisă	<b>Deschideți valva de alimentare cu apă</b>
	Nu există presiune în rețeaua de apă	<b>Verificați presiunea apei</b> • Refaceți presiunea apei
	Filtrul coș pentru impurități este blocat	<b>Curățați sau schimbați filtrul coș pentru impurități</b> • Vezi capitolul "Întreținere, curățarea sau înlocuirea filtrului coș pentru impurități"
	Nu există alimentare de la rețea, LED-ul verde de pe blocul de alimentare de la rețea nu este aprins (la comenzile alimentate de la rețea)	<b>Verificați alimentarea cu curent de la rețea</b> • Asigurați legarea la o sursă de curent
	Prizele de legătură nu sunt conectate sau sunt defecte	<b>Verificați priza de legătură și conectați-o din nou</b>
	Tensiunea din baterie este joasă (comenzi alimentate de la baterie)	<b>Schimbați bateriile</b> • Vezi capitolul "Întreținere, Schimbarea bateriilor"
	Electrovalva este defectă	<b>Schimbați electrovalva</b> • Vezi capitolul "Service, Schimbarea electrovalvei"
	Blocul electronic de alimentare de la rețea este defect (comenzile alimentate de la rețea)	<b>Schimbați senzorul blocului de alimentare de la rețea</b> • Vezi "Demontarea capacului de protecție și a ramei de montare"
Curgere continuă (Nu se mai oprește curgerea apei)	Fereastra de protecție a senzorului este murdară sau zgâriată	<b>Curățați cu atenție fereastra de protecție a senzorului sau înlocuiți-o</b>
	Senzorul electronic este defect	<b>Schimbați senzorul electronic</b>
Apa începe să curgă de la sine	Electrovalva este defectă	<b>Schimbați electrovalva</b> • Vezi capitolul "Service, Schimbarea electrovalvei"
	Fereastra de protecție a senzorului este murdară sau zgâriată	<b>Curățați cu atenție fereastra de protecție a senzorului sau înlocuiți-o</b>
Pisoarul nu este spălat suficient	Senzorul electronic este deranjat datorită influenței lucrurilor din încăperea (oglinză, suprafețe metalice etc. aflate pe peretele de vis a vis)	<b>Contactați societatea Geberit la numărul de telefon destinat lucrărilor de service</b>
Apa pentru spălare stropește din pisoar	Supapa de admisie nu este deschisă suficient	<b>Deschideți supapa de admisie</b>
	Debit de curgere prea mare	<b>Montați limitatorul de debit</b> • Limitatorul de debit îl puteți achiziționa ca accesoriu (242.484.00.1)

### Lucrări de service

În aceste instrucțiuni de service este prezentată comanda cu tub vertical de ghidaj al apei (A). Comanda cu tub orizontal de ghidaj al apei (B) nu este prezentată, însă lucrările de service sunt aceleași.

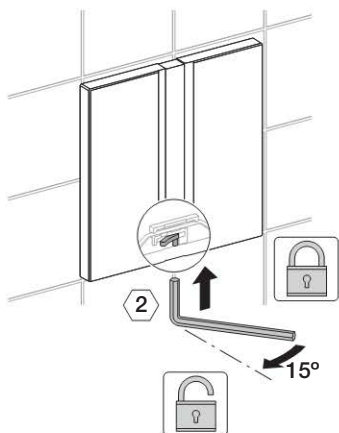


Aici sunt descrise următoarele lucrări de service:

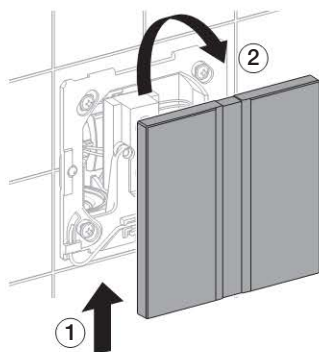
- Demontați capacul de protecție și rama de montare
- Schimbați electrovalva
- Schimbați șurubul de reglare
- Schimbați inelul de etanșare a conductei de spălare
- Montați rama de montare și capacul de protecție
- Setarea manuală a timpului de spălare

## Demontați capacul de protecție și rama de montare

1

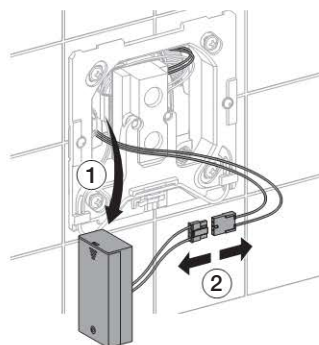


2

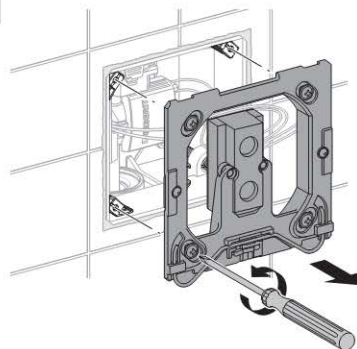


3

Demontați cutia acumulatorului (comenzi alimentate de la baterie, bateriile pot fi înlocuite).

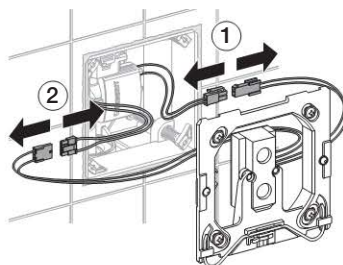


4

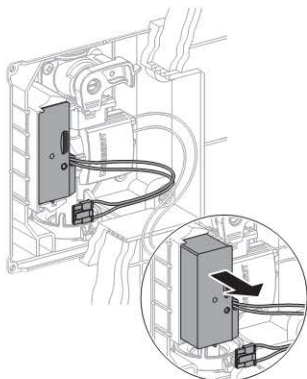


5

Deconectați conexiunile prin cablu (pasul 2 - numai la comenzile alimentate de la rețea).



- 6** Demontați blocul de alimentare de la rețea (comenzile alimentate de la rețea).



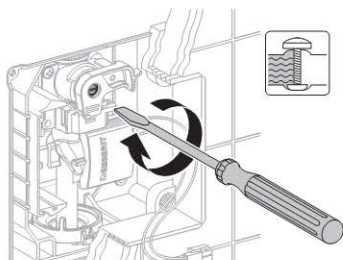
## Schimbați electrovalva

### Premisă

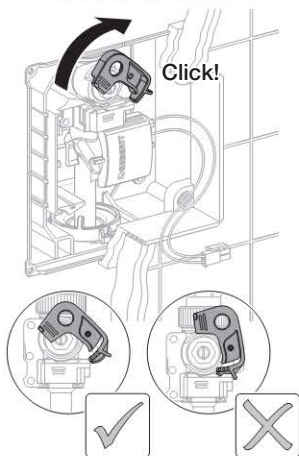
Capacul de protecție și rama de montare sunt demontate.

Vezi "Service, demontarea capacului de protecție și a ramei de montare".

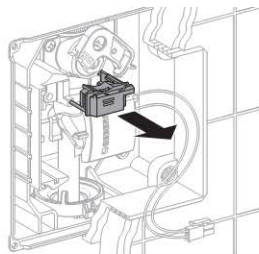
**1**



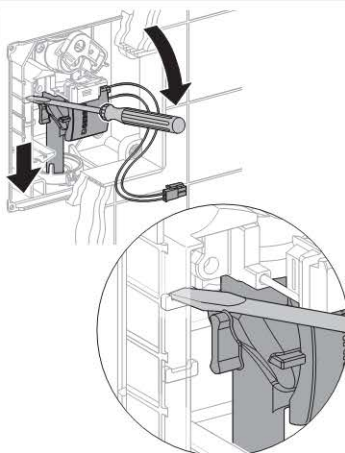
**2**



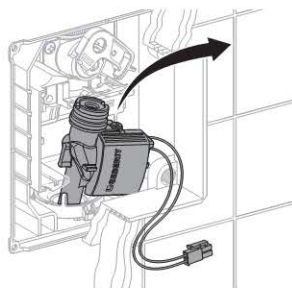
**3**



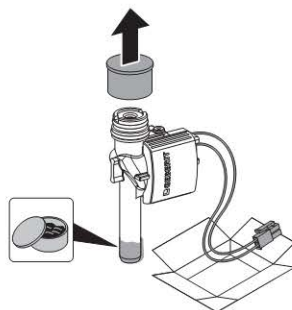
**4**



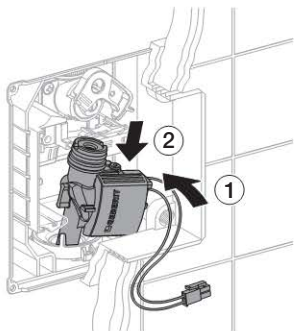
**5**



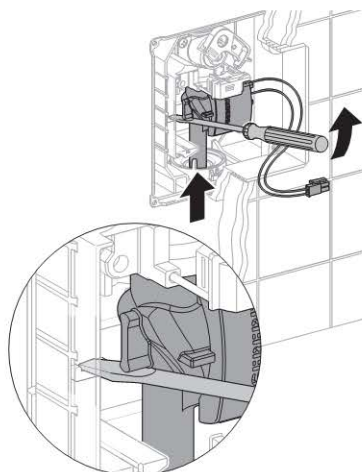
**6**



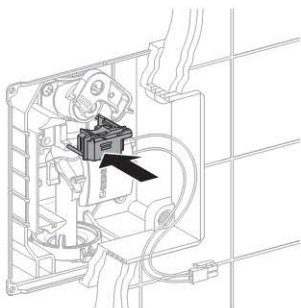
7



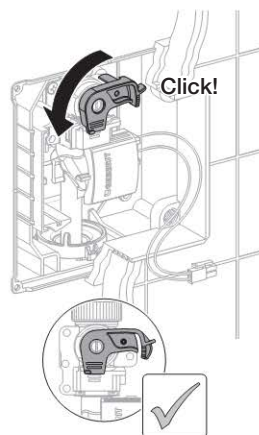
8



9



10



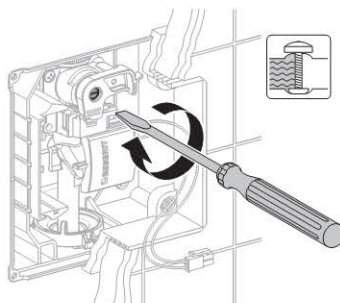
### Schimbați șurubul de reglare

#### Premisă

Capacul de protecție și rama de montare sunt demontate.

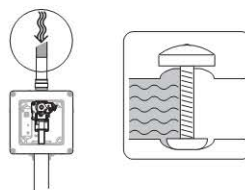
Vezi "Service, demontarea capacului de protecție și a ramei de montare".

1

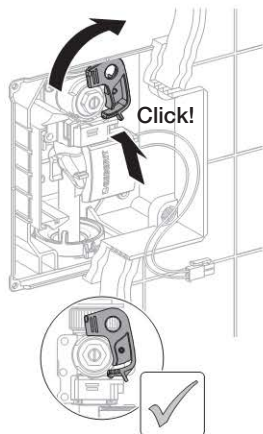


2

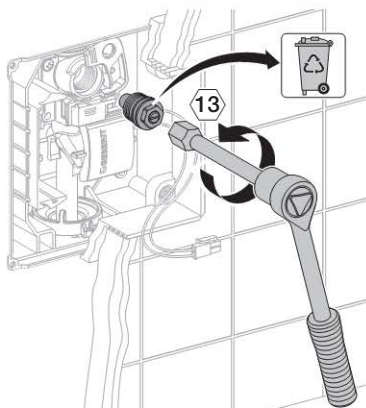
Închideți valva centrală de alimentare cu apă.



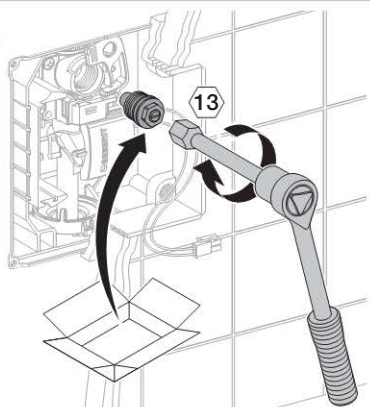
3



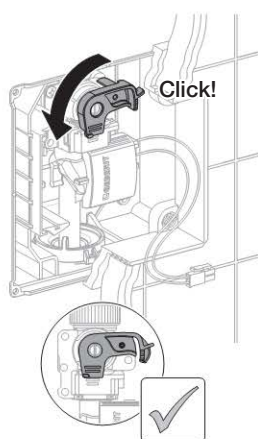
4



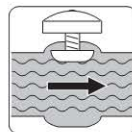
5



6



7 Deschideți valva centrală de alimentare cu apă.



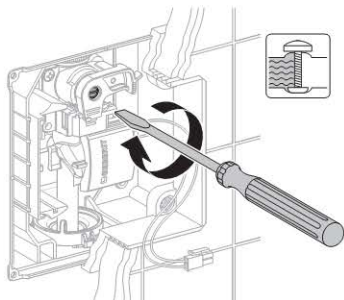
## Schimbați inelul de etanșare a conductei de spălare

### Premisă

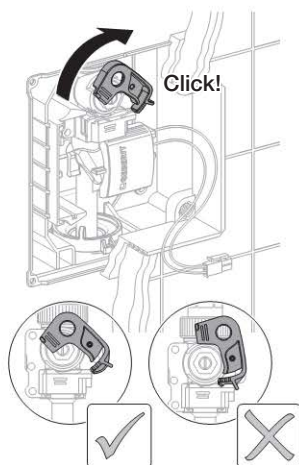
Capacul de protecție și rama de montare sunt demontate.

Vezi "Service, demontarea capacului de protecție și a ramei de montare".

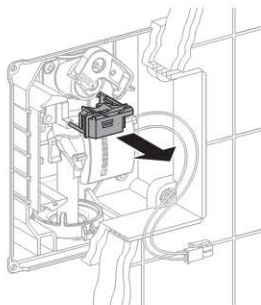
1



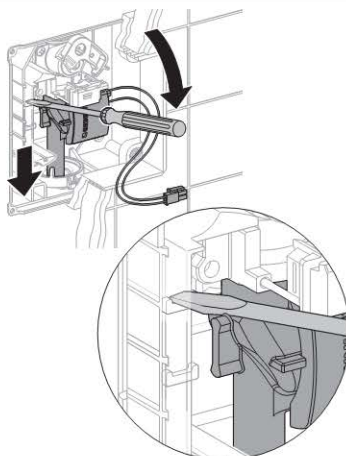
2



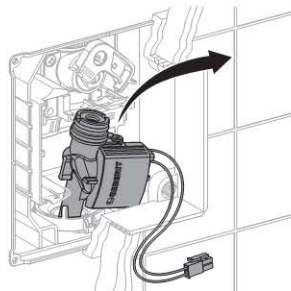
3



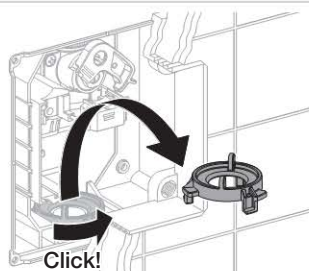
4



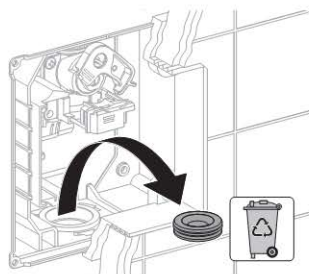
5



6

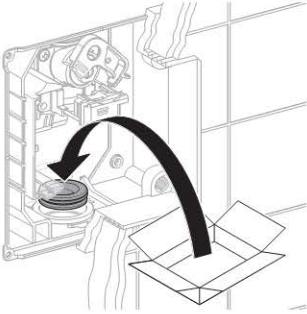


7

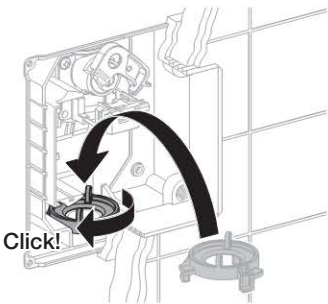


RO

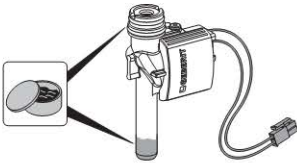
8



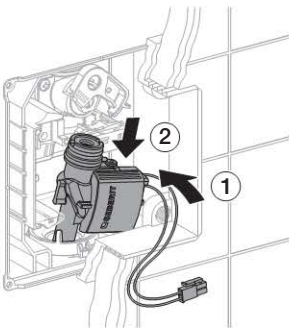
9



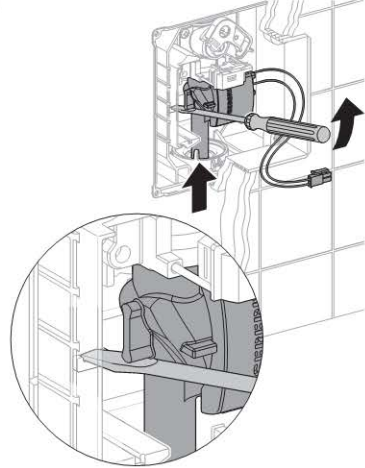
10



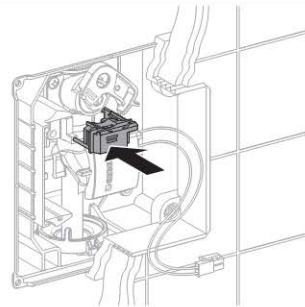
11



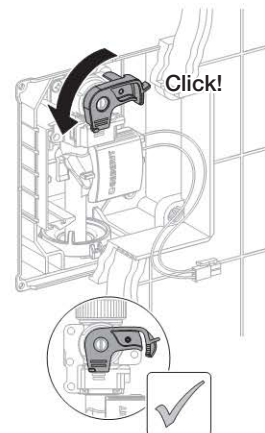
12



13



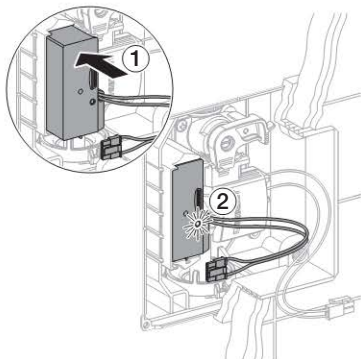
14



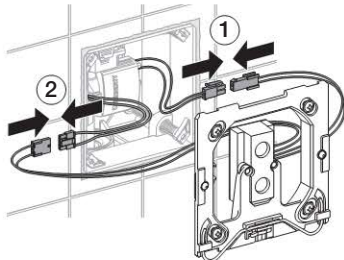


## Montați rama de montare și capacul de protecție

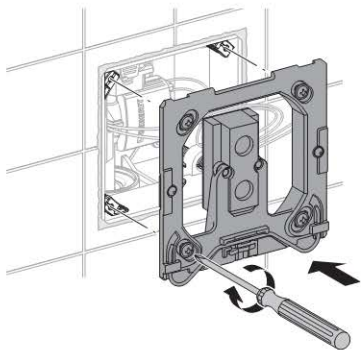
- 1** Montați blocul de alimentare de la rețea (comenzile alimentate de la rețea).



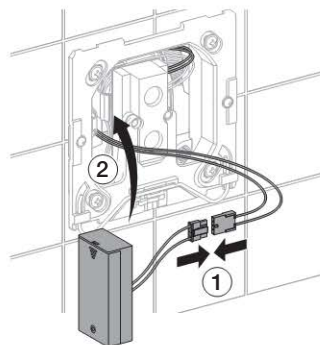
- 2** Conectați conexiunile prin cablu (pasul 2 - numai la comenzile alimentate de la rețea).



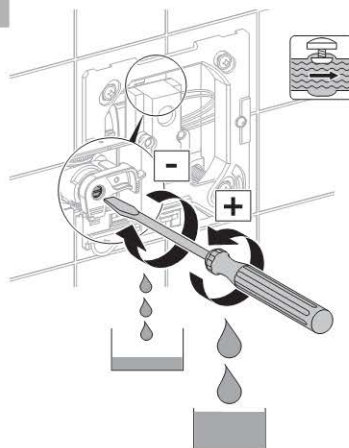
**3**



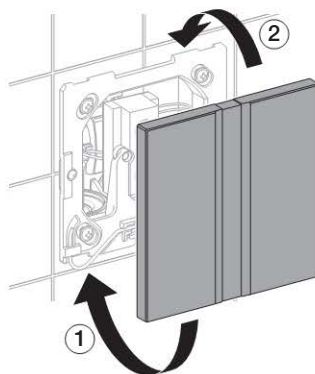
- 4** Montați cutia de acumulator (comenzile alimentate de la baterie).



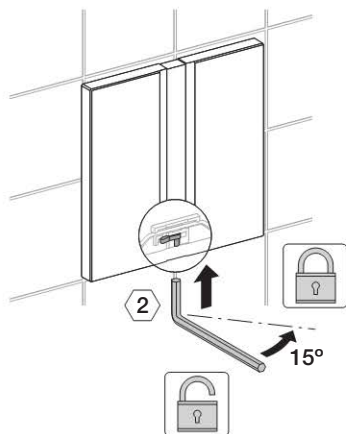
**5**



**6**

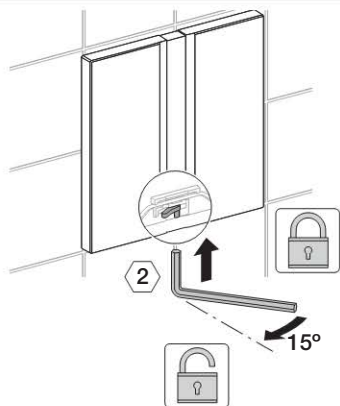


7

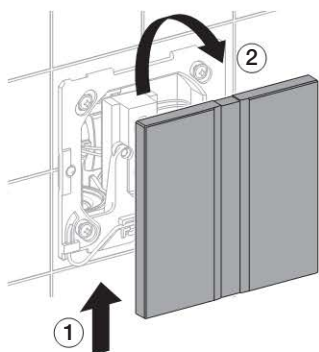


Setarea manuală a timpului de spălare

1

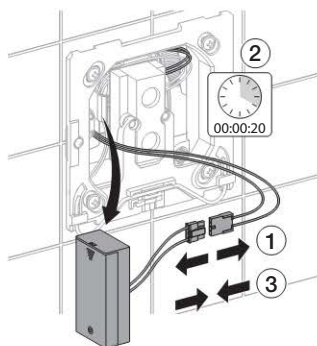


2

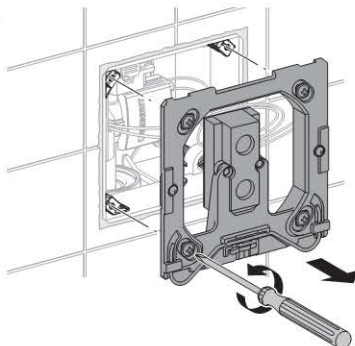


3

Deconectați priza de legătură de la cutia de acumulator (comenzile alimentate de la baterie) și după cel puțin 20 s reconectați-o la loc. Continuați cu pasul 6.

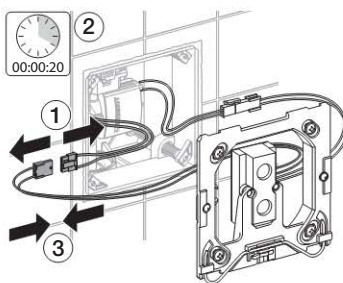


4

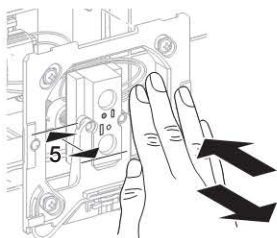


5

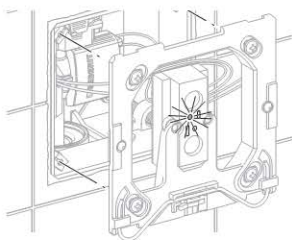
Deconectați priza de legătură de la rețea (comenzile alimentate de la rețea) și după cel puțin 20 s reconectați-o la loc.



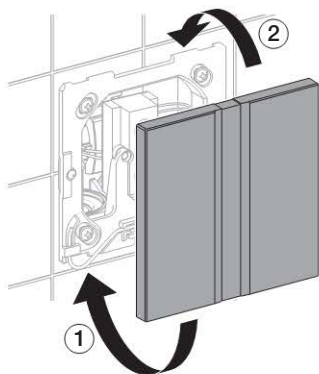
- 6** Țineți mâna timp de 5 s la o distanță de cca. 5 cm în fața comenzii. Timpul de spălare va dura atâta timp cât se va ține mâna în față, maxim 15 s. Se declanșează procesul de spălare.



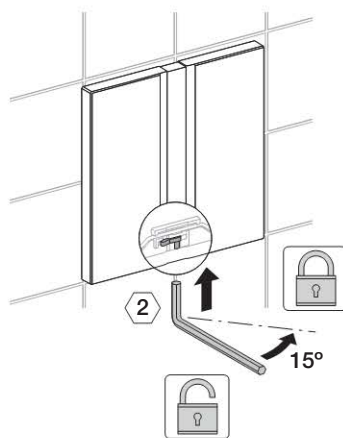
- 7** Pentru confirmarea setării noului timp de clătire acesta va fi afișat prin semnale luminoase intermitente. Numărul de semnale luminoase intermitente = durata timpului de spălare în secunde.



**8**



**9**



## Service

## Reglaje cu ajutorul HyTronic Service-Handy

## Orientare

Funcțiile descrise pot fi reglate numai de un consultant tehnic.

Cu ajutorul telecomenzii HyTronic, funcțiile sistemului de comandă a pisoarului HyTronic pot fi reglate individual. Numerele și noțiunile din coloana „Funcție din meniu” corespund indicațiilor apărute pe ecranul telecomenzii HyTronic. Informații suplimentare în acest sens găsiți în instrucțiunile de utilizare a telecomenzii HyTronic.

Următoarele funcții ale telecomenzii sunt valabile pentru sisteme de comandă a pisoarelor începând cu anul de fabricație 2016 și stadiul de revizie RS09.

## Comenzi

Funcție din meniu [EN] [DE]	Descriere	Utilizare	Domeniul de reglare	Setare din fabrică
20 [Flush] [Spülung]	Declanșarea jetului de apă. Declanșează o spălare	a) Verificarea funcționării electrovalvei b) Clătirea pisoarului (de ex. la setarea volumului de spălare optim)	Start = "OK"	–
21 [RangeTest] [TestErfas]	Verificarea razei de detecție. LED-ul roșu din fereastra de protecție a senzorului începe să lumineze, când un obiect intră în raza de detecție, însă atunci nu va fi declanșată o spălare. După 10 min, funcția se oprește automat	Probleme în sesizarea utilizatorului	Pornit = "OK" Oprit = "OK"	Oprit = [OFF]
22 [BlocFlush] [Blockiere]	Blocarea spălării. Nu se declanșează nicio spălare. LED-ul pâlpâie de două ori la fiecare 6 secunde. După 10 h, funcția se oprește automat	La dereglări de sesizare	Pornit = "OK" Oprit = "OK"	–
23 [EmptyPipe] [RohrLeer]	Golirea conductei. Se deschide electrovalva pentru a putea fi golită conducta. LED-ul pâlpâie de două ori la fiecare 6 secunde. După 30 min, funcția se oprește automat	a) La lucrări de service și de întreținere b) Golire pe timp de iarnă	Pornit = "OK" Oprit = "OK"	–
24 [FactrySet] [Werkseinst]	Setare din fabrică. Toate funcțiile se resetează la setarea din fabrică. LED-ul pâlpâie de trei ori și se declanșează o spălare	În cazul defecțiunilor de funcționare	Start = "OK"	–
25 [CleanMode] [Reinigung]	Comutarea modulului de curățare. LED-ul pâlpâie de două ori la fiecare 3 sec. Pe durata valorii introduse, sistemul de comandă este 55 [CleanTime] [ReiniZeit] inactiv. Spală după scurgerea acestei durate	Curățarea capacului de protecție sau a pisoarului, fără să se efectueze o spălare	Start = "OK"	–

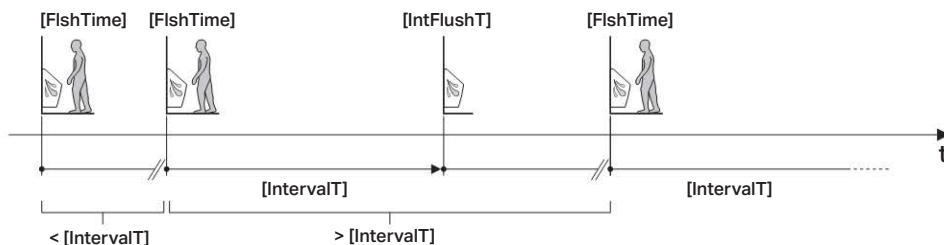
## Programe

Funcție din meniu [EN] [DE]	Descriere	Utilizare	Domeniul de reglare	Setare din fabrică
30 [CoverOps] [Deckel-UR]	Alegerea operațiunii de acoperire a pisoarului. Programul comută funcționarea pisoarelor cu capac pe pornit sau pe oprit	Dacă senzorul este acoperit de capacul pisoarului cu capac	Pornit = [ON] Oprit = [OFF]	Oprit = [OFF]
31 [ManFlshEn] [FreiManSp]	Deblocarea spălării manuale. Conectează al doilea senzor scurt, prin care utilizatorul poate declanșa manual anticipat un jet de apă	Spălare manuală fără contact în timpul utilizării	Pornit = [ON] Oprit = [OFF]	Oprit = [OFF]
32 [IntFlush] [IntervSp]	Alegerea intervalului de spălare. <sup>1)</sup> Pornește programul intervalului de spălare. Sistemul de comandă spală automat la un interval de timp aferent valorii introduse 54 [IntervalT] [IntervalZ], pe o durată corespunzătoare valorii introduse 53 [IntFlushT] [IntervSpZ] după ultima utilizare	a) La frecvențe reduse de utilizare, reumpleți sifonul b) Clătirea apei stătute (evitarea unor pauze)	Pornit = [ON] Oprit = [OFF]	Pornit = [ON]
33 [PowOnFlsh] [NetzEinSp]	Alegerea spălării conectate la rețea. Dacă este conectată și tensiunea de rețea, sistemul de comandă va declanșa o spălare	a) Declanșarea jetului de apă principal b) Confirmarea funcției	Pornit = [ON] Oprit = [OFF]	Pornit = [ON]
34 [DynFlush] [DynamSpül]	Alegerea spălării dinamice. Sistemul de comandă se adaptează la frecvența de utilizare	În cazul unor frecvențe de utilizare mari, scurtați timpul de spălare (de ex. stadion sportiv)	Pornit = [ON] Oprit = [OFF]	Pornit = [ON]
35 [PreFlush] [Vorspüing]	Alegerea prespălării. Spală la intrarea în raza de detecție timp de 3 s, dacă nu se utilizează timp de minim 10 min	Umezește pisoarul înainte de utilizare, pentru evitarea depunerilor	Pornit = [ON] Oprit = [OFF]	Oprit = [OFF]
36 [FollwFlsh] [FolgeSpül]	Alegerea spălării ulterioare. Spală o dată după scurgerea valorii introduse 52 [DelFollwF] [FolgVerzö] după ultima utilizare	a) Spălarea pisoarului b) Umplerea sifonului	Pornit = [ON] Oprit = [OFF]	Oprit = [OFF]
37 [PostFlush] [NachSpül]	Alegerea postspălării. Spală la 3 sec după o spălare principală, pentru încă 2 sec	Umpleți sifonul	Pornit = [ON] Oprit = [OFF]	Oprit = [OFF]
38 [AttnFlsh] [BegiSpül]	Alegerea spălării concomitente. Spală atât timp cât este detectat un utilizator (maximum 60 sec)	a) Spălare completă b) Culisă de zgomot Consum ridicat de apă	Pornit = [ON] Oprit = [OFF]	Oprit = [OFF]
39 [HybridMod] [HybridMod]	Activarea modului hibrid <sup>1)</sup>	Funcționare fără apă cu spălare periodică, pentru un consum minim de apă	Oprit = [0] Utilizare = [1] Durată = [2]	Oprit = [0]
40 [PurgFlsh] [PurgFlsh]	Activarea spălării cu jet <sup>1)</sup>	Spală depunerile din instalația de evacuare a apei reziduale. Depunerile pot fi favorizate de intervale de spălare scurte sau în modul hibrid	Pornit = [ON] Oprit = [OFF]	Oprit = [OFF]

<sup>1)</sup> Vezi descrierea detaliată a modurilor de interval pe pagina următoare.

## Interval de spălare [IntFlush] [IntervSp]

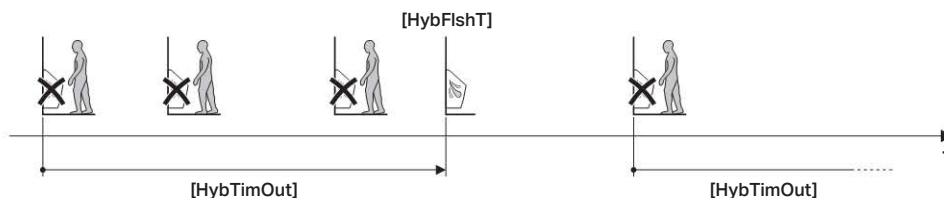
Spală după ultima utilizare, după scurgerea intervalului de timp [IntervalT] [IntervalZ] (funcția din meniu 54). Intervalul de timp este repornit la fiecare utilizare. Timpul de spălare este stabilit cu [IntFlushT] [IntervSpZ] (funcția din meniu 53).



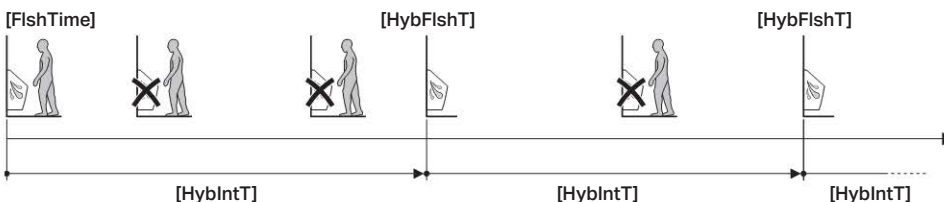
## Modul hibrid [HybridMod]

La utilizare, nu se declanșează spălarea (funcționare fără apă). După scurgerea intervalului de time-out sau a unui interval de timp, se declanșează periodic un proces de spălare. Timpul de spălare este stabilit cu [HybFishT] (funcția din meniu 56).

- Mod utilizare [1]: spală după scurgerea intervalului de time-out [HybTimOut] (funcția din meniu 57). În timpul intervalului de time-out, nu are loc niciun proces de spălare. Startul intervalului de time-out:
  - la prima utilizare
  - la următoarea utilizare după scurgerea intervalului de time-out precedent



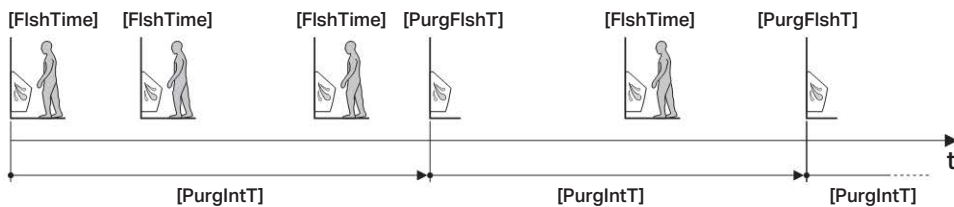
- Mod timp [2]: spală după scurgerea intervalului de timp [HybIntT] (funcția din meniu 58). În intervalul de timp, nu are loc niciun proces de spălare. Startul intervalului de timp:
  - la prima utilizare
  - după scurgerea intervalului de timp anterior, indiferent de utilizări



### Spălare cu jet [PurgFish]

Spală după scurgerea intervalului de timp [PurgIntT] (funcția din meniu 60). Timpul de spălare este stabilit cu [PurgFishT] (funcția din meniu 59). Startul intervalului de timp:

- la prima utilizare
- după scurgerea intervalului de timp anterior, indiferent de utilizări



Spălarea cu jet poate fi reglată în corelare cu intervalul de spălare sau cu modul hibrid.

Parametri				
Funcție din meniu [EN] [DE]	Descriere	Utilizare	Domeniul de reglare	Setare din fabrică
50 [FishTime] [Spülzeit]	Reglarea timpului de spălare. Durata de spălare după o utilizare	Optimizarea spălării pisoarului, Observarea consumului de apă	1–15 s [...]	7 s [7]
51 [DetectT] [VerweilZ]	Reglarea timpului de detecție. Timp minim de detecție în raza de detecție pentru a fi recunoscut ca utilizator	Evitarea spălărilor la intrarea neintenționată în raza de detecție	3–15 s [...]	7 s [7]
52 [DeIFollowF] [FolgvVerzö]	Reglarea întârzierii spălării ulterioare. Este activ, dacă meniul 36 „Alegere spălare ulterioară” este reglat pe [ON] [EIN]	–	1–24 h [...]	2 h [2]
53 [IntFlushT] [IntervSpZ]	Spălare la intervale de timp – reglarea timpului de spălare. Este activ, dacă meniul 32 „Alegere spălare la intervale” este reglat pe [ON] [EIN]	–	3–180 s [...]	5 s [5]
54 [IntervalT] [IntervalZ]	Spălare la intervale de timp – reglarea intervalului de timp de spălare. Este activ, dacă meniul 32 „Alegere spălare la intervale” este reglat pe [ON] [EIN]	–	1–168 h [...]	24 h [24]
55 [CleanTime] [ReiniZeit]	Reglarea timpului de curățare. Defișește durata inactivă a sistemului de comandă, dacă este pornit Meniul 25 [CleanMode] [Reinigung]	–	1–16 min [...]	10 min [10]
56 [HybFishT] [HybFishT]	Mod hibrid – reglarea timpului de spălare. Este activ, dacă funcția din meniu 39 „Activarea modului hibrid” este reglată pe [1] sau [2]	–	1–15 s [...]	7 s [7]
57 [HybTimOut] [HybTimOut]	Modul hibrid – reglarea intervalului de time-out. Este activ, dacă funcția din meniu 39 „Activarea modului hibrid” este reglată pe [1]	–	5–720 min [...]	60 min [60]
58 [HybIntT] [HybIntT]	Modul hibrid – reglarea intervalului de timp. Este activ, dacă funcția din meniu 39 „Activarea modului hibrid” este reglată pe [2]	–	10–1440 min [...]	1440 min [1440]
59 [PurgFlshT] [PurgFlshT]	Spălare cu jet – reglarea timpului de spălare. Este activă, dacă funcția din meniu 40 „Activarea spălării cu jet” este reglată pe [ON] [EIN]	–	3–30 s [...]	12 s [12]
60 [PurgIntT] [PurgIntT]	Spălare cu jet – reglarea intervalului de timp. Este activă, dacă funcția din meniu 40 „Activarea spălării cu jet” este reglată pe [ON] [EIN]	–	1–168 h [...]	6 h [6]



## Contor

Funcție din meniu [EN] [DE]	Descriere	Ediție
70 [Days?] [SumBetrT?]	Numărul total al zilelor de funcționare. Indică numărul de zile de funcționare de la data dării în exploatare	[...] zile de operare
71 [Uses?] [SumBenut?]	Numărul total al utilizărilor. Indică numărul de utilizări de la data dării în exploatare	[...] utilizări
72 [Flushes?] [SumSpül?]	Numărul total al spălărilor. Indică numărul de spălări efectuate de la data dării în exploatare	[...] spălări
73 [≠Days] [≠SumBetrT]	Numărul de zile de funcționare Power-On. Indică numărul zilelor de funcționare de la data ultimei porniri	[...] zile de operare
74 [≠Uses] [≠SumBenut]	Numărul utilizărilor Power-On. Indică numărul utilizărilor de la data ultimei porniri	[...] utilizări
75 [≠Flushes] [≠SumSpül]	Numărul spălărilor Power-On. Indică numărul spălărilor de la data ultimei porniri	[...] spălări

## Info-Aparat

Funcție din meniu [EN] [DE]	Descriere	Ediție
80 [TypeNo] [Modell-Nr]	Număr tip. Indică codul de articol al sistemului de comandă (acesta nu este valabil, dacă modulul electronic a fost schimbat)	[...]
81 [SWVersion] [SWVersion]	Versiunea Software-ului. Indică versiunea de software a sistemului de comandă (de ex. [0312] = Versiunea 3.12)	[...] XXZZ
82 [SerialNo] [Serien-Nr]	Număr de serie. Indică numărul de serie a modulului electronic actual	[...]
83 [ManufDate] [ProdDatum]	Data de fabricație a sistemului de comandă. Indică data de fabricație a sistemului de comandă. Nu este valabilă, dacă modulul electronic a fost schimbat (de ex. [1009] = săptămâna calendaristică 10, 2009)	[...] WWYY
84 [TypePower] [Netz/Batt]	Tipul de alimentare. Indică tipul de alimentare, dacă este vorba despre un sistem de comandă alimentat de la rețea (AC) sau de la baterie (DC)	DC = [0] AC = [1]
85 [Battery%] [Batterie%]	Capacitatea bateriei. Indică în % capacitatea actuală a bateriei. La afișajul 10 %, pregătiți o baterie de schimb	[...] %

### Date tehnice

#### Comandă pisoar HyTronic alimentată de la rețea

Interval de spălare setare din fabrică	24 h
Interval de spălare interval de reglare	1 - 168 h
Debit de curgere la 1 bar	0,3 / 0,24 (cu limitator de debit) l/s
Presiune de încercare apă	16 bar
Presiune de încercare aer / gaz inert	3 bar
Timpe de detecție setare din fabrică	7 s
Timpe de detecție intervalul de reglare	3 - 15 s
Frecvență a rețelei	50 - 60 Hz
Puterea consumată	< 0,5 W
Grad de protecție	IP 45
Tensiune nominală	110 - 240 V AC
Tensiune de lucru	4,5 V DC
Timpe de clătire setare din fabrică	4 s
Timpe de spălare intervalul de reglare	3 - 15 s
Umiditatea aerului	< 100 % relativă
Intervalul de presiune în timpul exploatării	1 - 8 bari
Temperatura de funcționare max. a apei	30 °C

#### Comandă pisoar HyTronic alimentată la baterie

Interval de spălare setare din fabrică	24 h
Interval de spălare interval de reglare	1 - 168 h
Debit de curgere la 1 bar	0,3 / 0,24 (cu limitator de debit) l/s
Presiune de încercare apă	16 bar
Presiune de încercare aer / gaz inert	3 bar
Durata de viață a bateriei alcaline	~ 2 ani
Timpe de detecție setare din fabrică	7 s
Timpe de detecție intervalul de reglare	3 - 15 s
Baterie de tipul	Alcalină 1,5 V (AA)
Puterea consumată	< 0,5 W
Grad de protecție	IP 45
Tensiune de lucru	3 V DC
Timpe de clătire setare din fabrică	4 s
Timpe de spălare intervalul de reglare	3 - 15 s
Umiditatea aerului	< 100 % relativă
Intervalul de presiune în timpul exploatării	1 - 8 bari
Temperatura de funcționare max. a apei	30 °C

## Γενικές υποδείξεις

### Το παρόν εγχειρίδιο λειτουργίας

Φυλάξτε το εγχειρίδιο λειτουργίας και, αν χρειαστεί, προσκομίστε το σε κάποιο εξειδικευμένο άτομο.

### Λειτουργία, συντήρηση

Οι εργασίες συντήρησης επιτρέπεται να εκτελούνται από τον χειριστή μόνο στο βαθμό που περιγράφεται σε αυτές τις οδηγίες.

### Σέρβις

Οι εργασίες σέρβις επιτρέπεται να εκτελούνται μόνο από εξειδικευμένο άτομο. Οι ακατάλληλες εργασίες ενδέχεται να οδηγήσουν σε ατυχήματα, υλικές ζημιές και διαταραχές λειτουργίας.





### Που απευθύνονται

Το έγγραφο αυτό απευθύνεται σε ειδικευμένους τεχνικούς σύμφωνα με το EN IEC 62079:2001.

### Ενδεδειγμένη χρήση

Τα φωτοκύτταρα ουρητηρίων HyTropic προορίζονται για την πλήση ουρητηρίων. Σε περίπτωση μη ενδεδειγμένης χρήσης, αποκλείεται κάθε αξίωση παροχής εγγύησης και ευθύνη σε περίπτωση τραυματισμών και υλικών ζημιών.

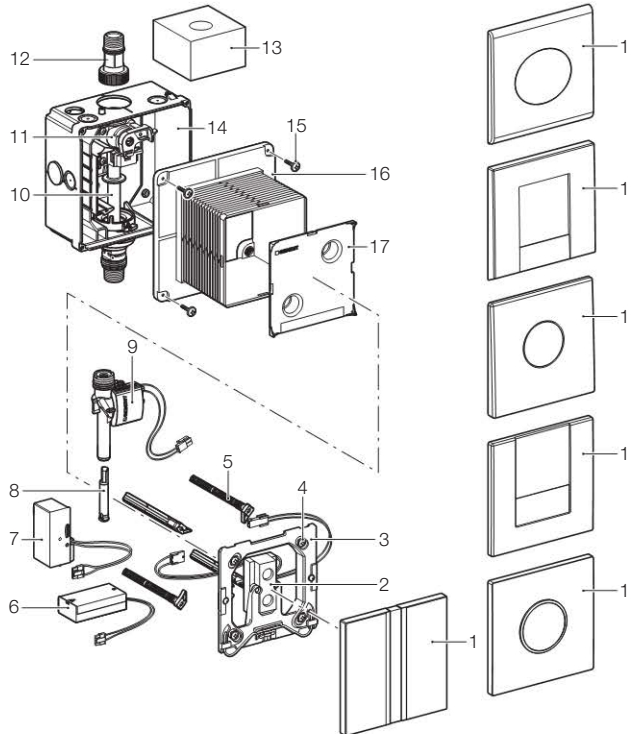
### Επεξήγηση συμβόλων

Σύμβολο	ΠΡΟΣΟΧΗ	Σημασία
		Επισημαίνει μια ενδεχομένως επικίνδυνη κατάσταση που μπορεί να επιφέρει ελαφρό ή μέσο σωματικό τραυματισμό ή υλικές ζημιές.
		Χρησιμοποιείτε λιπαντικό γράσο!
		Διακοπή νερού βρύσης
		Σύνδεση νερού βρύσης

### Επικοινωνία

Σε περίπτωση αποριών ή προβλημάτων επικοινωνήστε με την αρμόδια εταιρεία διάθεσης-πώλησης της Geberit ή επισκεφθείτε τη διεύθυνση [www.geberit.com](http://www.geberit.com).

Δίκτυο και μπαταρία φωτοκύτταρου ουρητηρίου HyTronic



- 1 Κάλυμμα
- 2 Ηλεκτρονικός αισθητήρας
- 3 Πλαίσιο στήριξης
- 4 Βίδες
- 5 Πείρος στερέωσης πλαισίου
- 6 Κυτίο μπαταριών
- 7 Παροχή τάσης ηλεκτρονικών
- 8 Περιοριστής ροής
- 9 Ηλεκτρομαγνητική βαλβίδα
- 10 Σπирάλ περίβλημα καλωδίων
- 11 Βαλβίδα διακοπής με ρυθμιστή
- 12 Εξάρτημα σύνδεσης
- 13 Προστατευτικό σφουγγαράκι
- 14 Κουτί εντοιχισμού
- 15 Βίδες
- 16 Κυτίο προστασίας
- 17 Κάλυμμα κυτίου προστασίας

## Συντήρηση

### Διάστημα συντήρησης

Οι παρακάτω εργασίες συντήρησης πρέπει να εκτελούνται όποτε απαιτείται, ωστόσο το αργότερο στα καθορισμένα χρονικά διαστήματα:

- Καθαρισμός επιφάνειας του καλύμματος - κάθε εβδομάδα, από τον χειριστή
- Καθαρισμός ουρητηρίων - κάθε εβδομάδα, από τον χειριστή
- Αντικατάσταση μπαταριών - όταν είναι αναμμένη η ένδειξη μπαταρίας, από τον χειριστή
- Καθαρισμός του φίλτρου - κάθε 2 χρόνια, από εξειδικευμένο άτομο

### Εργασίες συντήρησης

#### Καθαρισμός του καλύμματος

##### ΠΡΟΣΟΧΗ

Τα διαβρωτικά μέσα καθαρισμού και τα μέσα καθαρισμού με τριβή μπορούν να βλάψουν την επιφάνεια.

- ▶ Μην χρησιμοποιείτε μέσα καθαρισμού χλωριούχα, όξινα, τριβής ή καυστικά



Απαιτήσεις εγγύησης που προέρχονται από ακατάλληλη χρήση μέσων καθαρισμού δεν λαμβάνονται υπόψη.

#### Καθαρισμός ουρητηρίων

- 1 Διακόψτε προσωρινά με το χειριστήριο επισκευών Geberit ή με το χειριστήριο Geberit Clean τη λειτουργία πλήσης.
- 2 Καθαρισμός ουρητηρίων.

#### Αντικαταστήστε τις μπαταρίες

##### ΠΡΟΫΠΟΘΕΣΕΙΣ

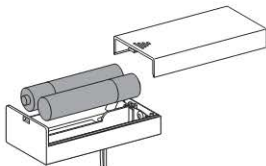
Το κάλυμμα έχει αποσυναρμολογηθεί. Βλέπε "Επισκευή, αποσυναρμολόγηση καλύμματος και πλαίσιοι στήριξης".



Η ένδειξη μπαταρίας αναβοσβήνει: τάση μπαταρίας χαμηλή, το σύστημα ελέγχου πλένει ακόμα.

Η ένδειξη μπαταρίας ανάβει: μπαταρία άδεια, το σύστημα ελέγχου δεν πλένει πια.

- ▶ Τοποθετήστε δύο νέες αλκαλικές μπαταρίες του τύπου AA, 1,5 V.



#### Καθαρίστε ή αντικαταστήστε το φίλτρο



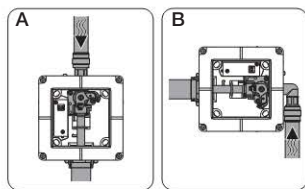
## Σέρβις

## Προβλήματα-Λύσεις

Πρόβλημα	Πιθανή αιτία	Λύση
Δεν τρέχει καθόλου νερό	Η βαλβίδα παροχής νερού είναι κλειστή	<b>Ανοίξτε την βαλβίδα παροχής νερού</b>
	Δεν υπάρχει πίεση στο δίκτυο ύδρευσης	<b>Ελέγξτε την πίεση του νερού</b> • Αποκαταστήστε την πίεση του νερού
	Το φίλτρο είναι μπλοκαρισμένο	<b>Καθαρίστε ή αντικαταστήστε το φίλτρο</b> • Βλ. "Συντήρηση, καθαρισμός ή αντικατάσταση του φίλτρου"
	Δεν υπάρχει ρεύμα δικτύου, η πράσινη ενδεικτική λυχνία στο τροφοδοτικό δεν ανάβει (συστήματα ελέγχου που λειτουργούν με ρεύμα)	<b>Ελέγξτε την κεντρική παροχή τάσης</b> • Διασφαλίστε την παροχή τάσης
	Οι κουμπωτές συνδέσεις έχουν αποσυνδεθεί ή έχουν ζημιά	<b>Ελέγξτε και αποκαταστήστε την κουμπωτή σύνδεση</b>
	Τάση μπαταρίας πεσμένη (συστήματα ελέγχου που λειτουργούν με μπαταρία)	<b>Αντικαταστήστε τις μπαταρίες</b> • Βλέπε "Συντήρηση, αντικατάσταση μπαταριών"
	Η ηλεκτρομαγνητική βαλβίδα είναι ελαττωματική	<b>Αντικαταστήστε την ηλεκτρομαγνητική βαλβίδα</b> • Βλέπε "Επισκευή, αντικατάσταση ηλεκτρομαγνητικής βαλβίδας"
Συνεχής ροή (το νερό δεν σταματάει)	Το τροφοδοτικό του ηλεκτρονικού συστήματος είναι ελαττωματικό (συστήματα ελέγχου που λειτουργούν με ρεύμα)	<b>Αντικαταστήστε το τροφοδοτικό του ηλεκτρονικού συστήματος</b> • Βλέπε "Αποσυναρμολόγηση καλύμματος και πλαισίου στήριξης"
	Το μάτι αισθητήρα είναι λερωμένο ή γρατσουνισμένο	<b>Καθαρίστε προσεκτικά το μάτι του αισθητήρα ή αντικαταστήστε το</b>
	Ο ηλεκτρονικός αισθητήρας είναι ελαττωματικός	<b>Αντικαταστήστε τον ηλεκτρονικό αισθητήρα</b>
Το νερό αρχίζει να τρέχει από μόνο του	Η ηλεκτρομαγνητική βαλβίδα είναι ελαττωματική	<b>Αντικαταστήστε την ηλεκτρομαγνητική βαλβίδα</b> • Βλέπε "Επισκευή, αντικατάσταση ηλεκτρομαγνητικής βαλβίδας"
	Το μάτι αισθητήρα είναι λερωμένο ή γρατσουνισμένο	<b>Καθαρίστε προσεκτικά το μάτι του αισθητήρα ή αντικαταστήστε το</b>
Ανεπαρκής απόπλυση ουρητήρα	Ο ηλεκτρονικός αισθητήρας επηρεάζεται από παράγοντες του χώρου (καθρέπτες, μεταλλικές επιφάνειες, κ.λπ. στον απέναντι τοίχο)	<b>Καλέστε το τηλέφωνο επισκευών της Geberit</b>
Ανεπαρκής απόπλυση εξω από τον ουρητήρα	Ο ρυθμιστής είναι ελάχιστα ανοιχτός	<b>Ανοίξτε το ρυθμιστή</b>
Νερό έκπλυσης πετάγεται έξω από τον ουρητήρα	Πολύ μεγάλος όγκος ροής	<b>Συναρμολογήστε έναν περιοριστή όγκου ροής</b> • Ο περιοριστής όγκου ροής διατίθεται ως προαιρετικός εξοπλισμός (242.484.00.1)

## Εργασίες επισκευής

Αυτό το εγχειρίδιο επισκευής δείχνει το σύστημα ελέγχου με κάθετη ροή νερού (A). Δεν παρουσιάζεται το σύστημα ελέγχου με οριζόντια ροή νερού (B), οι εργασίες επισκευής όμως είναι ίδιες.

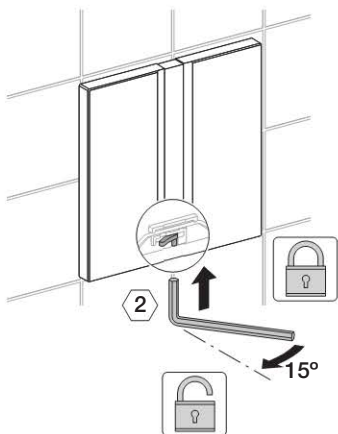


Εδώ περιγράφονται οι παρακάτω εργασίες επισκευής:

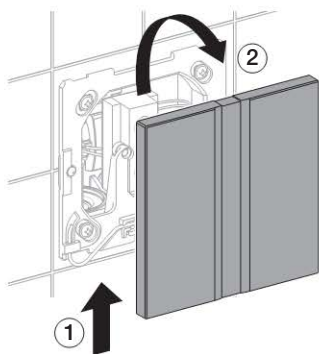
- Αποσυναρμολογήστε το κάλυμμα και το πλαίσιο στήριξης
- Αντικαταστήστε την ηλεκτρομαγνητική βαλβίδα
- Αντικαταστήστε τη βίδα ρύθμισης
- Αντικαταστήστε τη φλάντζα χείλους του αγωγού πλύσης
- Συναρμολογήστε το πλαίσιο στήριξης και το κάλυμμα
- Χειροκίνητη ρύθμιση του χρόνου πλύσης

## Αποσυναρμολογήστε το κάλυμμα και το πλαίσιο στήριξης

1

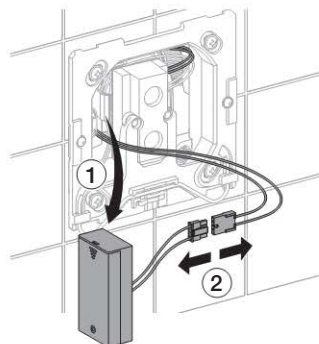


2

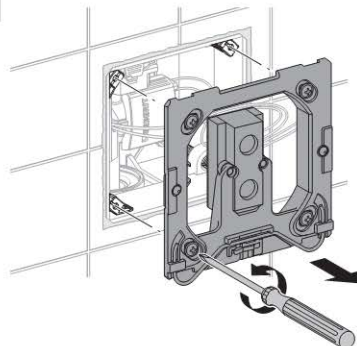


3

Βγάλτε το κυτίο μπαταριών (συστήματα ελέγχου που λειτουργούν με μπαταρία, οι μπαταρίες μπορούν να αντικατασταθούν).

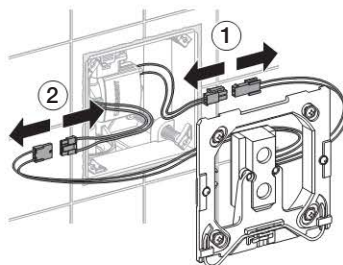


4



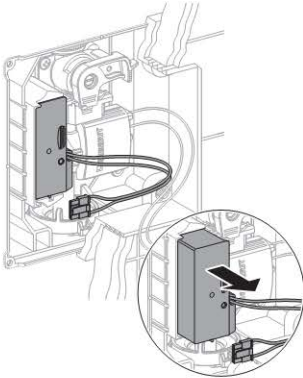
5

Αποσυνδέστε τις συνδέσεις καλωδίων (βήμα 2 - μόνο σε συστήματα ελέγχου που λειτουργούν με ρεύμα).



EL

- 6** Βγάλτε το τροφοδοτικό (συστήματα ελέγχου που λειτουργούν με ρεύμα).

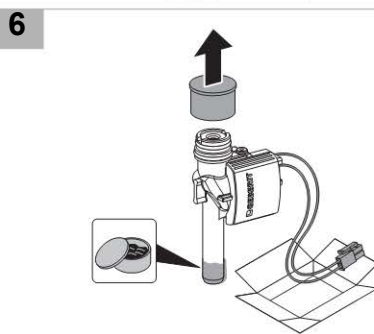
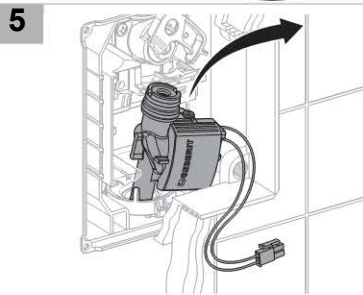
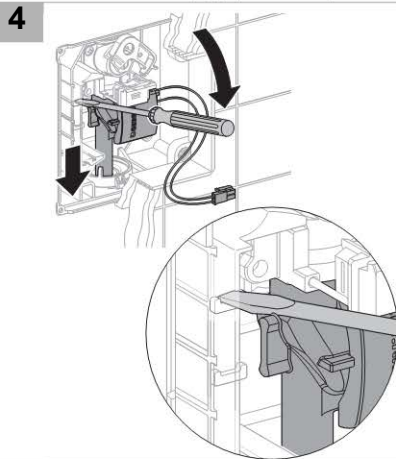
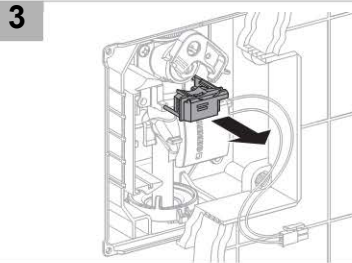
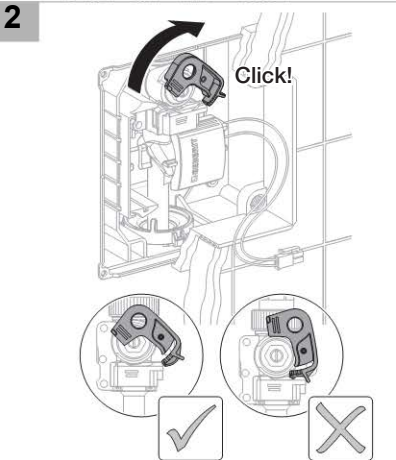
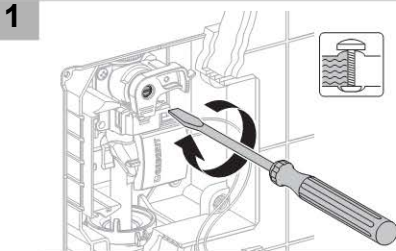


## Αντικαταστήστε την ηλεκτρομαγνητική βαλβίδα

### ΠΡΟΫΠΟΘΕΣΕΙΣ

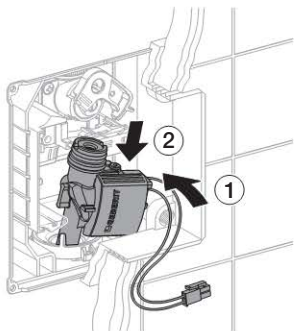
Το κάλυμμα και το πλαίσιο στήριξης έχουν αποσυναρμολογηθεί.

Βλέπε "Επισκευή, αποσυναρμολόγηση καλύμματος και πλαισίου στήριξης".

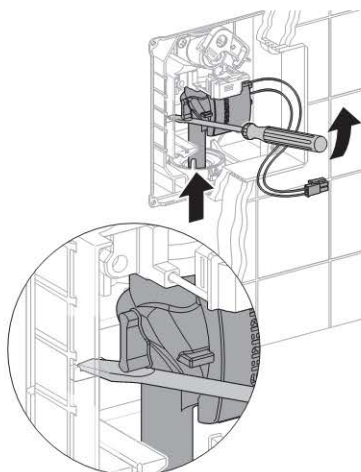




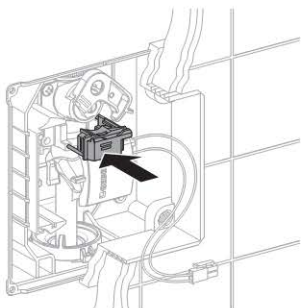
7



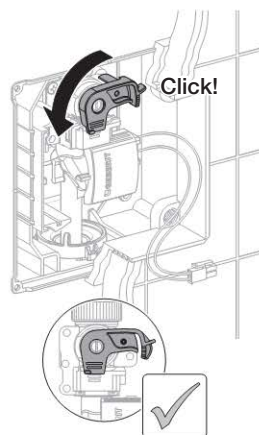
8



9



10



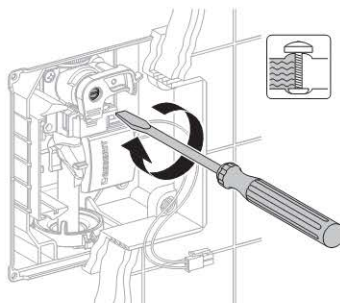
### Αντικαταστήστε τη βίδα ρύθμισης

#### ΠΡΟΫΠΟΘΕΣΕΙΣ

Το κάλυμμα και το πλαίσιο στήριξης έχουν αποσυναρμολογηθεί.

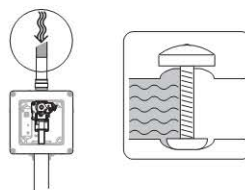
Βλέπε "Επισκευή, αποσυναρμολόγηση καλύμματος και πλαισίου στήριξης".

1

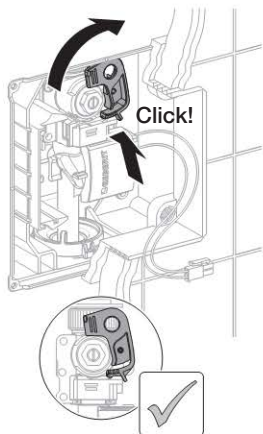


2

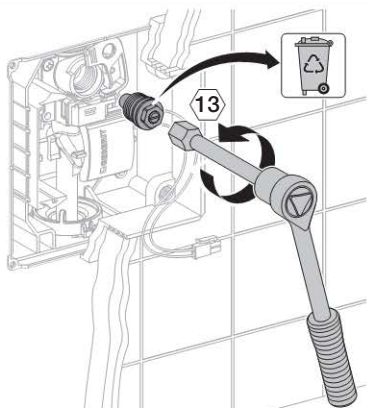
Κλείστε την κεντρική βαλβίδα παροχής νερού.



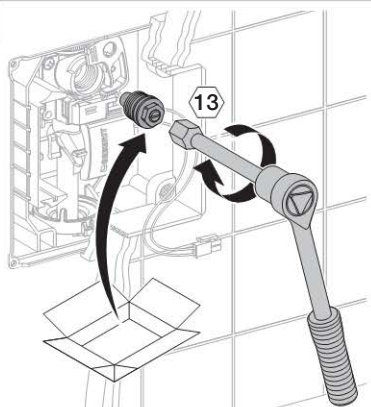
3



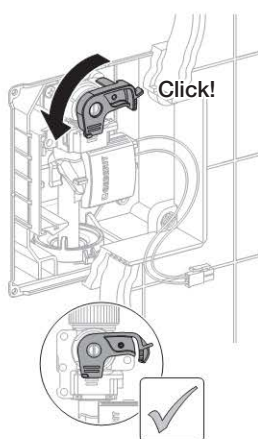
4



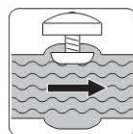
5



6



7 Ανοίξτε την κεντρική βαλβίδα παροχής νερού.



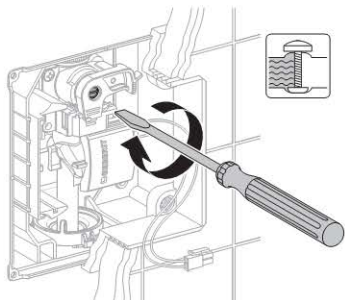
## Αντικαταστήστε τη φλάντζα χείλους του αγωγού πλύσης

### ΠΡΟΫΠΟΘΕΣΕΙΣ

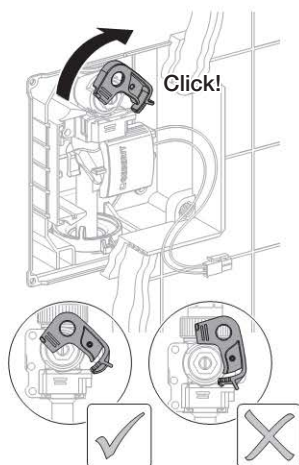
Το κάλυμμα και το πλαίσιο στήριξης έχουν αποσυναρμολογηθεί.

Βλέπε "Επισκευή, αποσυναρμολόγηση καλύμματος και πλαισίου στήριξης".

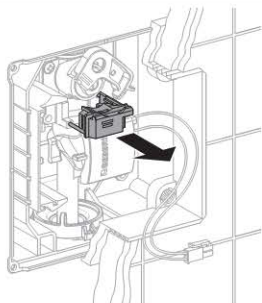
1



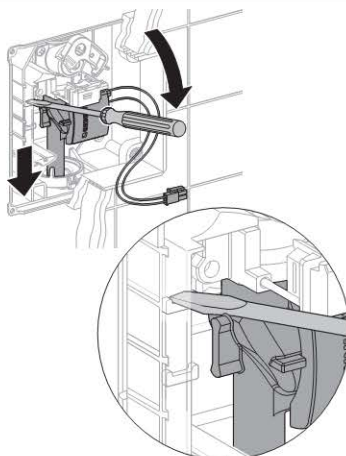
2



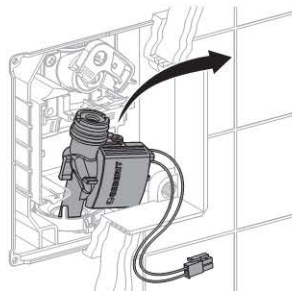
3



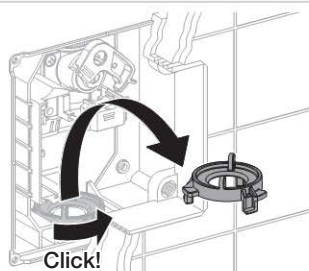
4



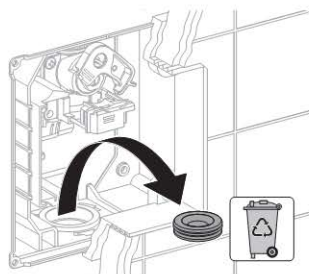
5



6

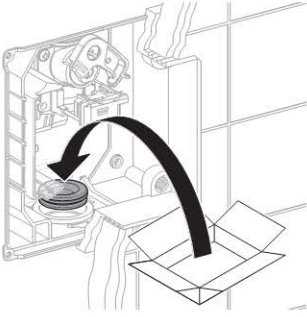


7

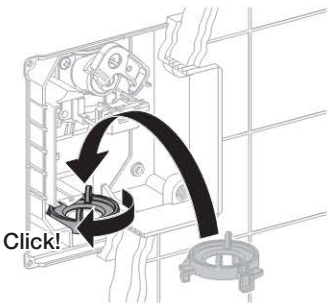


EL

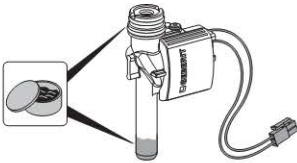
8



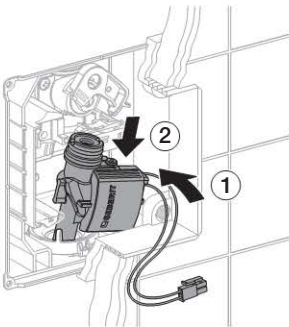
9



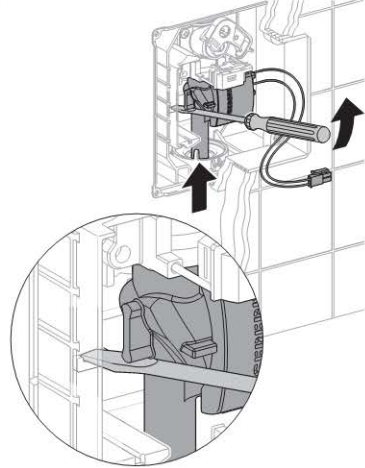
10



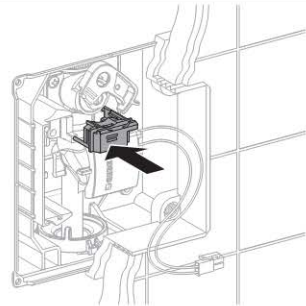
11



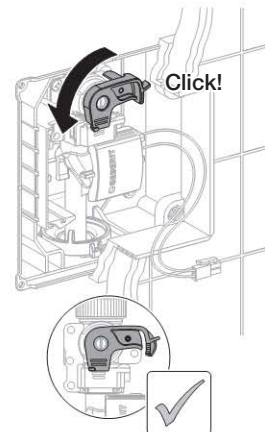
12



13

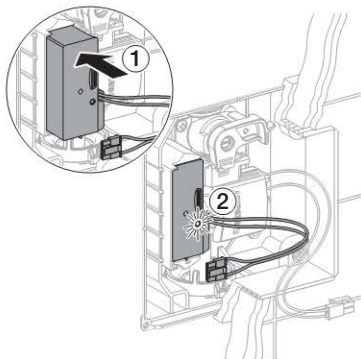


14

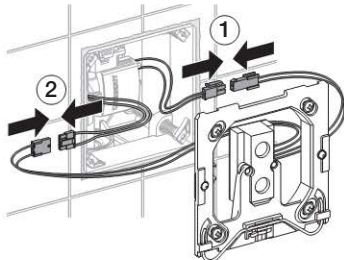


## Συναρμολογήστε το πλαίσιο στήριξης και το κάλυμμα

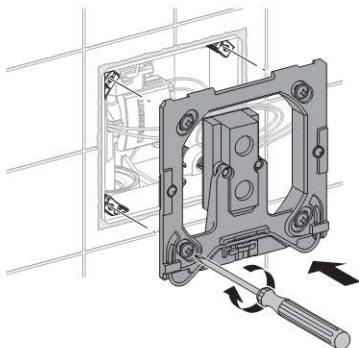
- 1** Τοποθετήστε το τροφοδοτικό (συστήματα ελέγχου που λειτουργούν με ρεύμα).



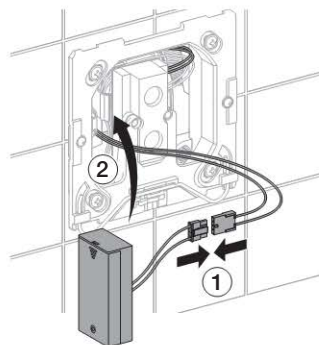
- 2** Συνδέστε τα καλώδια (βήμα 2 - μόνο σε συστήματα ελέγχου που λειτουργούν με ρεύμα).



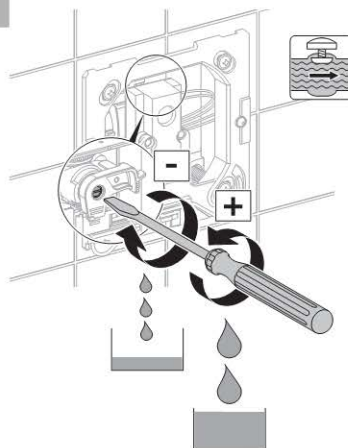
**3**



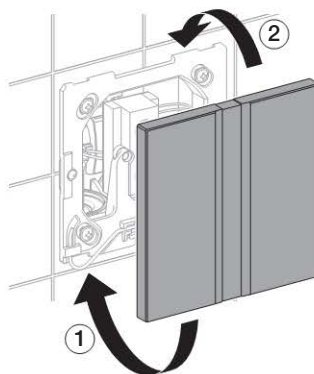
- 4** Τοποθετήστε το καβίο μπαταριών (συστήματα ελέγχου που λειτουργούν με μπαταρία).



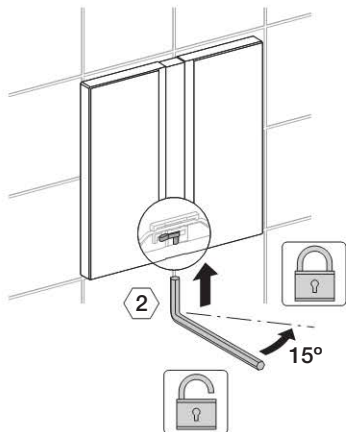
**5**



**6**

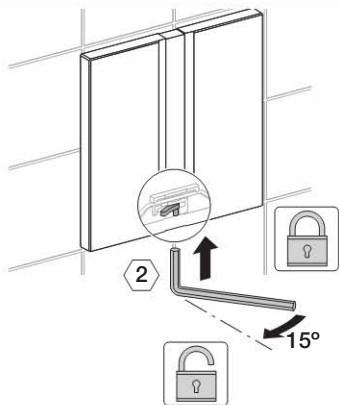


7

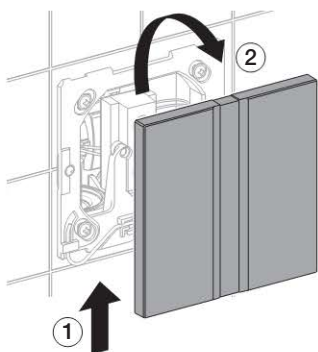


**Χειροκίνητη ρύθμιση του χρόνου πλύσης**

1

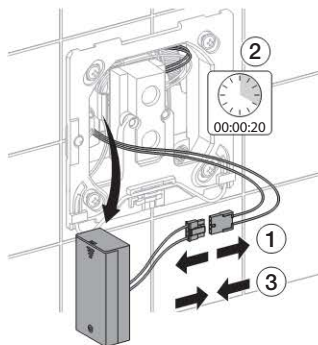


2

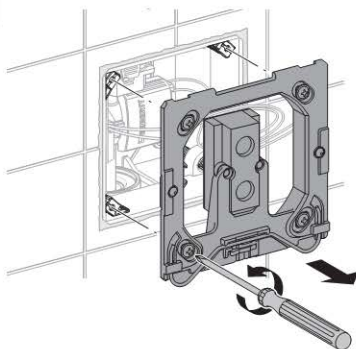


3

Αποσυνδέστε την ηλεκτρική σύνδεση προς το κουτί μπαταριών (συστήματα ελέγχου που λειτουργούν με μπαταρία) και επανασυνδέστε την μετά από τουλάχιστον 20 δευτερόλεπτα. Συνεχίστε με το βήμα 6.

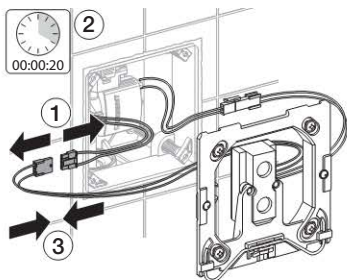


4

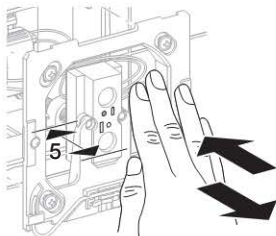


5

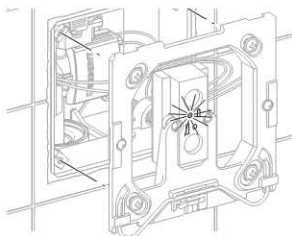
Αποσυνδέστε την ηλεκτρική σύνδεση προς το τροφοδοτικό (συστήματα ελέγχου που λειτουργούν με ρεύμα) και επανασυνδέστε την μετά από τουλάχιστον 20 δευτερόλεπτα.



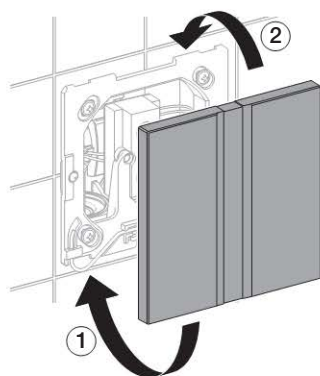
- 6** Εντός 5 δευτερολέπτων κρατήστε το χέρι σας μπροστά από το σύστημα ελέγχου σε απόσταση περ. 5 cm. Ο νέος χρόνος πλύσης διαρκεί όσο κρατάτε το χέρι σας εκεί, αλλά το πολύ 15 δευτερόλεπτα. Ενεργοποιείται μια διαδικασία πλύσης.



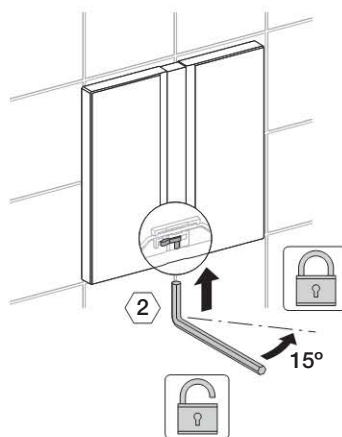
- 7** Ως επιβεβαίωση εμφανίζεται η νέα ρύθμιση του χρόνου πλύσης με αναβοσβήσιμο. Πλήθος αναβοσβησιμάτων = Διάρκεια του χρόνου πλύσης σε δευτερόλεπτα.



**8**



**9**



## Σέρβις

## Ρυθμίσεις με το χειριστήριο επισκευών HyTronic

## ΠΡΟΣΑΝΑΤΟΛΙΣΜΟΣ

Οι λειτουργίες που περιγράφονται εδώ επιτρέπεται να ρυθμίζονται μόνο από ειδικευμένο τεχνικό.

Με το χειριστήριο επισκευών HyTronic είναι δυνατή η ξεχωριστή ρύθμιση των λειτουργιών του φωτοκύτταρου ουρητηρίου HyTronic. Οι αριθμοί και οι ώροι στη στήλη "Τρόπος λειτουργίας" αντιστοιχούν στις ενδείξεις που εμφανίζονται στην οθόνη του χειριστηρίου επισκευών HyTronic. Περισσότερες πληροφορίες σχετικά θα βρείτε στο εγχειρίδιο οδηγιών χειρισμού του χειριστηρίου επισκευών HyTronic.

Ισχύουν οι παρακάτω λειτουργίες του χειριστηρίου επισκευών για μονάδες ελέγχου απόπλυσης ουρητηρίων από έτος κατασκευής 2016 και έκδοση αναθεώρησης RS09.

## Εντολές

Τρόπος λειτουργίας [EN] [DE]	Περιγραφή	Χρήση	Εύρος ρύθμισης	Εργοστασία κή ρύθμιση
20 [Flush] [Spülung]	Ενεργοποίηση απόπλυσης. Ενεργοποιεί μια απόπλυση	α) Τεστ λειτουργιών της βαλβίδας β) Έκπλυση του ουρητήρα (π. χ. κατά τη ρύθμιση της κατάλληλης ποσότητας πλύσης)	Έναρξη = "OK"	–
21 [RangeTest] [TestErfas]	Έλεγχος γωνίας ανίχνευσης. Η κόκκινη ενδεικτική λυχνία στο μάτι του αισθητήρα αρχίζει να ανάβει, όταν ένα αντικείμενο εισέλθει στη γωνία ανίχνευσης και δεν ενεργοποιηθεί καμία απόπλυση. Μετά από 10 λεπτά απενεργοποιείται αυτόματα η λειτουργία	Προβλήματα με την ανίχνευση του χρήστη	Ενεργό = "OK" Ανενεργό = "OK"	Ανενεργό = [OFF]
22 [BlocFlush] [Blockiere]	Μπλοκάρισμα της απόπλυσης. Δεν ενεργοποιείται απόπλυση. Η ενδεικτική λυχνία αναβοσβήνει κάθε 6 δευτ. δύο φορές. Μετά από 10 ώρες απενεργοποιείται αυτόματα η λειτουργία	Σε περίπτωση διαταραχών ανίχνευσης	Ενεργό = "OK" Ανενεργό = "OK"	–
23 [EmptyPipe] [RohrLeer]	Εκκένωση αγωγού. Ανοίγει η βαλβίδα για να μπορεί έτσι να αδειάσει ο αγωγός. Η ενδεικτική λυχνία αναβοσβήνει κάθε 6 δευτ. δύο φορές. Μετά από 30 λεπτά απενεργοποιείται αυτόματα η λειτουργία	α) Σε εργασίες επισκευής και εργασίες συντήρησης β) Λειτουργία χειμώνα	Ενεργό = "OK" Ανενεργό = "OK"	–
24 [FactorySet] [Werkseinst]	Εργοστασιακές ρυθμίσεις. Όλες οι λειτουργίες τίθενται στις εργοστασιακές ρυθμίσεις. Η ενδεικτική λυχνία αναβοσβήνει τρεις φορές και ενεργοποιείται απόπλυση	Σε περίπτωση διαταραχών λειτουργίας	Έναρξη = "OK"	–
25 [CleanMode] [Reinigung]	Ενεργοποίηση λειτουργίας καθαρισμού. Η ενδεικτική λυχνία αναβοσβήνει κάθε 3 δευτ. δύο φορές. Το σύστημα ελέγχου είναι ανενεργό όσο χρόνο δηλώνει η τιμή εισαγωγής 55 [CleanTime] [ReiniZeit]. Εκτελείται απόπλυση μετά την πάροδο αυτού του χρόνου	Καθαρισμός του καλύμματος ή του ουρητήρα χωρίς να γίνει απόπλυση	Έναρξη = "OK"	–



## Προγράμματα

Τρόπος λειτουργίας [EN] [DE]	Περιγραφή	Χρήση	Εύρος ρύθμισης	Εργοστασιακή ή ρύθμιση
30 [CoverOps] [Deckel-UR]	Επιλογή λειτουργίας καλυμμένου ουρητήρα. Το πρόγραμμα ενεργοποιεί και απενεργοποιεί τη λειτουργία καλυμμένων ουρητήρων	Όταν το ανοιχτό καπάκι του καλυμμένου ουρητήρα καλύπτει τον αισθητήρα	Ενεργό = [ON] Ανενεργό = [OFF]	Ανενεργό = [OFF]
31 [ManFlshEn] [FreiManSp]	Ενεργοποίηση χειροκίνητης απόπλυσης. Ενεργοποιεί τον δεύτερο κοντό αισθητήρα, μέσω του οποίου ο χρήστης μπορεί να προκαλέσει με το χέρι πρόωρη απόπλυση	Ενεργοποίηση χειροκίνητης επαγωγικής απόπλυσης κατά τη χρήση	Ενεργό = [ON] Ανενεργό = [OFF]	Ανενεργό = [OFF]
32 [IntFlush] [IntervSp]	Επιλογή αυτόματης προρυθμισμένης λειτουργίας πλύσεων. <sup>1)</sup> Ξεκινάει το πρόγραμμα αυτόματης προρυθμισμένης λειτουργίας πλύσεων. Το σύστημα ελέγχου πλένει αυτόματα στο διάστημα της τιμής εισαγωγής 54 [IntervalT] [IntervalZ], για τη διάρκεια της τιμής εισαγωγής 53 [IntFlushT] [IntervSpZ] μετά την τελευταία χρήση	α) Σε χαμηλή συχνότητα χρήσης συμπληρώστε την παγίδα οσμών β) Έκπλυση στάσιμου νερού (αποτροπή στασιμότητας)	Ενεργό = [ON] Ανενεργό = [OFF]	Ενεργό = [ON]
33 [PowOnFlsh] [NetzEinSp]	Επιλογή απόπλυσης με ενεργό ρεύμα δικτύου. Όταν γίνεται ζεύξη της τάσης δικτύου το σύστημα ελέγχου ενεργοποιεί μια απόπλυση	α) Ενεργοποίηση κεντρικής απόπλυσης β) Επιβεβαίωση λειτουργίας	Ενεργό = [ON] Ανενεργό = [OFF]	Ενεργό = [ON]
34 [DynFlush] [DynamSpó]	Επιλογή δυναμικής απόπλυσης. Το σύστημα ελέγχου προσαρμόζεται στη συχνότητα χρήσης	Σε υψηλές συχνότητες χρήσης ελαττώστε τον χρόνο πλύσης (π. χ. αθλητικό στάδιο)	Ενεργό = [ON] Ανενεργό = [OFF]	Ενεργό = [ON]
35 [PreFlush] [Vorspó]	Επιλογή πρόπλυσης. Εκτελείται απόπλυση κατά την είσοδο στη γωνία ανίχνευσης για 3 δευτ., εάν δεν χρησιμοποιηθεί για τουλάχιστον 10 λεπτά	Νοτίζει τον ουρητήρα πριν τη χρήση για την αποφυγή εναποθέσεων	Ενεργό = [ON] Ανενεργό = [OFF]	Ανενεργό = [OFF]
36 [FollwFlsh] [FolgeSpó]	Επιλογή περιοδικής απόπλυσης. Εκτελείται πλύση μία φορά μετά την πάροδο της τιμής εισαγωγής 52 [DelFollwF] [FolgvErzφ] μετά την τελευταία χρήση	α) Έκπλυση του ουρητήρα β) Πλήρωση της παγίδας οσμών	Ενεργό = [ON] Ανενεργό = [OFF]	Ανενεργό = [OFF]
37 [PostFlush] [NachSpó]	Επιλογή πρόσθετης απόπλυσης. Εκτελείται απόπλυση 3 δευτ. μετά την κύρια απόπλυση για 2 δευτ.	Πλήρωση της παγίδας οσμών	Ενεργό = [ON] Ανενεργό = [OFF]	Ανενεργό = [OFF]
38 [AttnFlsh] [BeglSpó]	Επιλογή συνοδευτικής απόπλυσης. Εκτελείται απόπλυση όσο αναγνωρίζεται χρήστης (το πολύ 60 δευτ.)	α) Διεξοδική απόπλυση β) Ηχομόνωση Υψηλή κατανάλωση νερού	Ενεργό = [ON] Ανενεργό = [OFF]	Ανενεργό = [OFF]
39 [HybridMod] [HybridMod]	Ενεργοποίηση υβριδικής λειτουργίας <sup>1)</sup>	Λειτουργία χωρίς νερό με περιοδική απόπλυση για ελάχιστη κατανάλωση νερού	Ανενεργό = [0] Χρήση = [1] Χρόνος = [2]	Ανενεργό = [0]

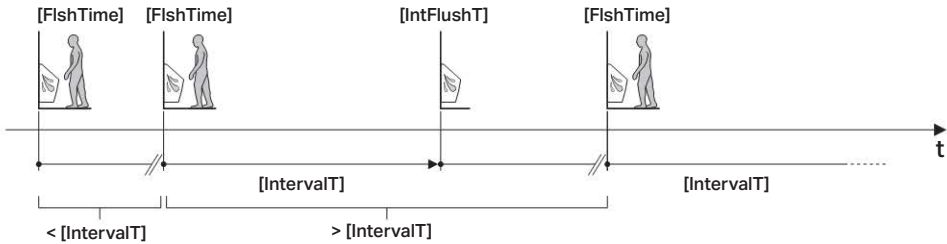
**Προγράμματα**

Τρόπος λειτουργίας [EN] [DE]	Περιγραφή	Χρήση	Εύρος ρύθμισης	Εργοστασιακή ή ρύθμιση
40 [PurgFlsh] [PurgFlsh]	Ενεργοποίηση ορμητικής απόπλυσης <sup>1)</sup>	Έκπλυση επικαθίσεων στο αποχετευτικό σύστημα. Κατά τη λειτουργία με σύντομους χρόνους έκπλυσης ή την υβριδική λειτουργία μπορεί να εμφανιστούν έντονες επικαθίσεις	Ενεργό = [ON] Ανενεργό = [OFF]	Ανενεργό = [OFF]

<sup>1)</sup> Βλέπε λεπτομερή περιγραφή των προρυθμισμένων λειτουργιών πλύσεων στην επόμενη σελίδα.

**Αυτόματη προρυθμισμένη λειτουργία πλύσεων [IntFlush] [IntervSp]**

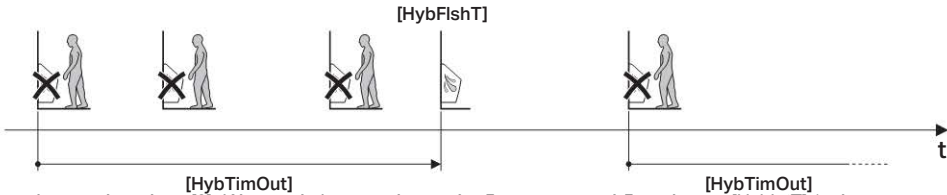
Κάνει απόπλυση μετά την τελευταία χρήση αφότου παρέλθει το χρονικό διάστημα [IntervalT] [IntervalZ] (τρόπος λειτουργίας 54). Το χρονικό διάστημα επανεκκινείται μετά από κάθε χρήση. Ο χρόνος πλύσης καθορίζεται με το [IntFlushT] [IntervSpZ] (τρόπος λειτουργίας 53).



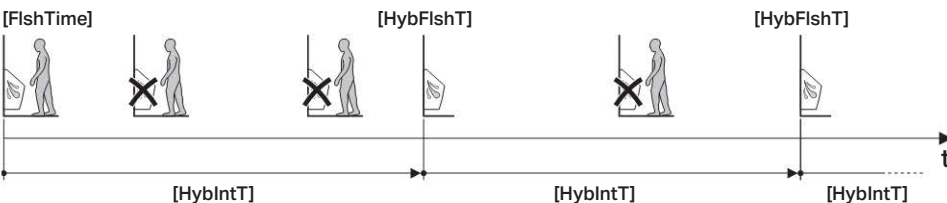
**Υβριδική λειτουργία [HybridMod]**

Κατά τη χρήση δεν ενεργοποιείται καμία απόπλυση (λειτουργία χωρίς νερό). Ωστόσο μόλις παρέλθει το Time-out ή το χρονικό διάστημα ενεργοποιείται περιοδικά μια απόπλυση. Ο χρόνος πλύσης καθορίζεται με το [HybFlshT] (τρόπος λειτουργίας 56).

- Λειτουργία χρήσης [1]: Κάνει απόπλυση μετά την πάροδο του Time-out [HybTimOut] (τρόπος λειτουργίας 57). Όσο είναι ενεργό το Time-out δεν γίνεται απόπλυση. Έναρξη του Time-out:
  - Κατά την πρώτη χρήση
  - Στην επόμενη χρήση μετά την πάροδο του προηγούμενου Time-out



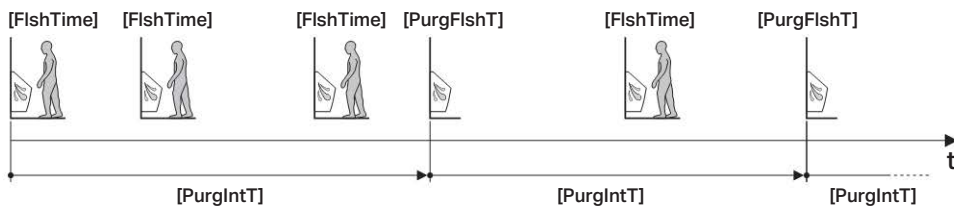
- Λειτουργία χρόνου [2]: Κάνει απόπλυση μετά την πάροδο του χρονικού διαστήματος [HybIntT] (τρόπος λειτουργίας 58). Όσο είναι ενεργό το χρονικό διάστημα δεν γίνεται απόπλυση. Έναρξη του χρονικού διαστήματος:
  - Κατά την πρώτη χρήση
  - Μετά την πάροδο του προηγούμενου χρονικού διαστήματος, ανεξάρτητα από τις χρήσεις



## Ορμητική απόπλυση [PurgFish]

Κάνει απόπλυση μετά την πάροδο του χρονικού διαστήματος [PurgIntT] (τρόπος λειτουργίας 60). Ο χρόνος πλύσης καθορίζεται με το [PurgFishT] (τρόπος λειτουργίας 59). Έναρξη του χρονικού διαστήματος:

- Κατά την πρώτη χρήση
- Μετά την πάροδο του προηγούμενου χρονικού διαστήματος, ανεξάρτητα από τις χρήσεις



Η ορμητική απόπλυση μπορεί να χρησιμοποιείται μαζί με την αυτόματη προρυθμισμένη λειτουργία πλύσεων ή την υβριδική λειτουργία.

### Παράμετροι

Τρόπος λειτουργίας [EN] [DE]	Περιγραφή	Χρήση	Εύρος ρύθμισης	Εργοστασιακή ρύθμιση
50 [FishTime] [Spózeit]	Ρυθμίστε το χρόνο πλύσης. Διάρκεια της απόπλυσης μετά από χρήση	Βελτιστοποίηση της απόπλυσης του ουρητήρα, προσοχή στην κατανάλωση νερού	1–15 s [...]	7 s [7]
51 [DetectT] [VerweilZ]	Ρύθμιση χρόνου ανίχνευσης. Ελάχιστη διάρκεια παραμονής στη γωνία ανίχνευσης για να γίνει αναγνώριση χρήστη	Παρεμπόδιση αποπλύσεων σε περίπτωση κατά λάθος εισόδου στη γωνία ανίχνευσης	3–15 s [...]	7 s [7]
52 [DelFollwF] [FolgVerzφ]	Ρύθμιση επιβράδυνσης της περιοδικής απόπλυσης. Είναι ενεργή, όταν το μενού 36 "Επιλογή περιοδικής απόπλυσης" βρίσκεται στο [ON] [EIN]	–	1–24 h [...]	2 h [2]
53 [IntFlushT] [IntervSpZ]	Αυτόματη προρυθμισμένη λειτουργία πλύσεων – ρύθμιση χρόνου πλύσης. Είναι ενεργή, όταν το μενού 32 "Επιλογή αυτόματης προρυθμισμένης λειτουργίας πλύσεων" βρίσκεται στο [ON] [EIN]	–	3–180 s [...]	5 s [5]
54 [IntervalT] [IntervalZ]	Αυτόματη προρυθμισμένη λειτουργία πλύσεων – ρύθμιση χρόνου που μεσολαβεί μέχρι την επόμενη πλύση. Είναι ενεργή, όταν το μενού 32 "Επιλογή αυτόματης προρυθμισμένης λειτουργίας πλύσεων" βρίσκεται στο [ON] [EIN]	–	1–168 h [...]	24 h [24]
55 [CleanTime] [ReiniZeit]	Ρύθμιση χρόνου καθαρισμού. Ορίζει την ανενεργή διάρκεια του συστήματος ελέγχου όταν εκκινείται το μενού 25 [CleanMode] [Reinigung]	–	1–16 min [...]	10 min [10]

## Παράμετροι

Τρόπος λειτουργίας [EN] [DE]	Περιγραφή	Χρήση	Εύρος ρύθμισης	Εργοστασιακή ρύθμιση
56 [HybFishT] [HybFishT]	Υβριδική λειτουργία – ρύθμιση χρόνου πλύσης. Είναι ενεργή όταν ο τρόπος λειτουργίας 39 "Ενεργοποίηση υβριδικής λειτουργίας" βρίσκεται στο [1] ή στο [2]	–	1–15 s [...]	7 s [7]
57 [HybTimOut] [HybTimOut]	Υβριδική λειτουργία – ρύθμιση Time-out. Είναι ενεργή όταν ο τρόπος λειτουργίας 39 "Ενεργοποίηση υβριδικής λειτουργίας" βρίσκεται στο [1]	–	5–720 min [...]	60 min [60]
58 [HyblntT] [HyblntT]	Υβριδική λειτουργία – ρύθμιση χρονικού διαστήματος. Είναι ενεργή όταν ο τρόπος λειτουργίας 39 "Ενεργοποίηση υβριδικής λειτουργίας" βρίσκεται στο [2]	–	10–1440 min [...]	1440 min [1440]
59 [PurgFishT] [PurgFishT]	Ορμητική απόπλυση – ρύθμιση χρόνου πλύσης. Είναι ενεργή όταν ο τρόπος λειτουργίας 40 "Ενεργοποίηση ορμητικής απόπλυσης" βρίσκεται στο [ON] [EIN]	–	3–30 s [...]	12 s [12]
60 [PurgIntT] [PurgIntT]	Ορμητική απόπλυση – ρύθμιση χρονικού διαστήματος. Είναι ενεργή όταν ο τρόπος λειτουργίας 40 "Ενεργοποίηση ορμητικής απόπλυσης" βρίσκεται στο [ON] [EIN]	–	1–168 h [...]	6 h [6]

## Μετρητές

Τρόπος λειτουργίας [EN] [DE]	Περιγραφή	Εμφάνιση
70 [Days?] [SumBetrT?]	Συνολικός αριθμός ημερών λειτουργίας. Δείχνει τον αριθμό των ημερών λειτουργίας από την έναρξη της λειτουργίας	[...] ημέρες λειτουργίας
71 [Uses?] [SumBenut?]	Συνολικός αριθμός χρήσεων. Δείχνει τον αριθμό των χρήσεων από την έναρξη της λειτουργίας	[...] χρήσεις
72 [Flushes?] [SumSpól?]	Συνολικός αριθμός αποπλύσεων. Δείχνει τον αριθμό των αποπλύσεων από την έναρξη της λειτουργίας	[...] αποπλύσεις
73 [≠Days] [≠SumBetrT]	Αριθμός ημερών λειτουργίας με Power-On. Δείχνει τον αριθμό των ημερών λειτουργίας από την τελευταία ενεργοποίηση	[...] ημέρες λειτουργίας
74 [≠Uses] [≠SumBenut]	Αριθμός χρήσεων με Power-On. Δείχνει τον αριθμό των χρήσεων από την τελευταία ενεργοποίηση	[...] χρήσεις
75 [≠Flushes] [≠SumSpól]	Αριθμός αποπλύσεων με Power-On. Δείχνει τον αριθμό των αποπλύσεων από την τελευταία ενεργοποίηση	[...] αποπλύσεις

## Πληροφορίες συσκευής

Τρόπος λειτουργίας [EN] [DE]	Περιγραφή	Εμφάνιση
80 [TypeNo] [Modell-Nr]	Αριθμός μοντέλου. Δείχνει τον κωδικό του συστήματος ελέγχου (δεν ισχύει, αν έχει αντικατασταθεί το ηλεκτρονικό στοιχείο)	[...]
81 [SWVersion] [SWVersion]	Έκδοση λογισμικού. Δείχνει την έκδοση λογισμικού του συστήματος ελέγχου (π. χ. [0312] = έκδοση 3.12)	[...] XXZZ
82 [SerialNo] [Serien-Nr]	Σειριακός αριθμός. Δείχνει τον σειριακό αριθμό του τρέχοντος ηλεκτρονικού στοιχείου	[...]
83 [ManufDate] [ProdDatum]	Ημερομηνία παραγωγής του συστήματος ελέγχου. Δείχνει την ημερομηνία παραγωγής του συστήματος ελέγχου. Δεν ισχύει, αν έχει αντικατασταθεί το ηλεκτρονικό στοιχείο (π. χ. [1009] = ημερολογιακή εβδομάδα 10, 2009)	[...] WWWW
84 [TypePower] [Netz/Batt]	Τύπος τροφοδοσίας. Δείχνει αν πρόκειται για σύστημα ελέγχου που λειτουργεί με ρεύμα (AC) ή με μπαταρία (DC)	DC = [0] AC = [1]
85 [Battery%] [Batterie%]	Χωρητικότητα μπαταρίας. Δείχνει την τρέχουσα χωρητικότητα της μπαταρίας σε %. Στο 10 % έχετε πρόχειρη μια ανταλλακτική μπαταρία	[...] %

## Τεχνικά στοιχεία

### Έλεγχος απόπλυσης ουρητήρα HyTronic που λειτουργεί με ρεύμα

Εργοστασιακή ρύθμιση αυτόματης προρυθμισμένης λειτουργίας πλύσεων	24 h
Περιοχή ρύθμισης αυτόματης προρυθμισμένης λειτουργίας πλύσεων	1 - 168 h
Όγκος ροής στο 1 bar	0,3 / 0,24 (με περιοριστή όγκου ροής) l/s
Πίεση ελέγχου νερού	16 bar
Πίεση ελέγχου αέρα / αδρανούς αερίου	3 bar
Εργοστασιακή ρύθμιση χρόνου παραμονής	7 s
Περιοχή ρύθμισης χρόνου παραμονής	3 - 15 s
Συχνότητα δικτύου	50 - 60 Hz
Κατανάλωση ισχύος	< 0,5 W
Τύπος προστασίας	IP 45
Ονομαστική τάση	110 - 240 V AC
Τάση λειτουργίας	4,5 V DC
Εργοστασιακή ρύθμιση χρόνου πλύσης	4 s
Περιοχή ρύθμισης χρόνου πλύσης	3 - 15 s
Υγρασία	< 100 % σχετική
Διαφορά πίεσης κατά την λειτουργία	1 - 8 bar
Μέγ. θερμοκρασία λειτουργίας νερού	30 °C

### Έλεγχος απόπλυσης ουρητήρα HyTronic που λειτουργεί με μπαταρία

Εργοστασιακή ρύθμιση αυτόματης προρυθμισμένης λειτουργίας πλύσεων	24 h
Περιοχή ρύθμισης αυτόματης προρυθμισμένης λειτουργίας πλύσεων	1 - 168 h
Όγκος ροής στο 1 bar	0,3 / 0,24 (με περιοριστή όγκου ροής) l/s
Πίεση ελέγχου νερού	16 bar
Πίεση ελέγχου αέρα / αδρανούς αερίου	3 bar
Διάρκεια ζωής αλκαλικών μπαταριών	~ 2 χρόνια
Εργοστασιακή ρύθμιση χρόνου παραμονής	7 s
Περιοχή ρύθμισης χρόνου παραμονής	3 - 15 s
Τύπος μπαταρίας	Αλκαλικές 1,5 V (AA)
Κατανάλωση ισχύος	< 0,5 W
Τύπος προστασίας	IP 45
Τάση λειτουργίας	3 V DC
Εργοστασιακή ρύθμιση χρόνου πλύσης	4 s
Περιοχή ρύθμισης χρόνου πλύσης	3 - 15 s
Υγρασία	< 100 % σχετική
Διαφορά πίεσης κατά την λειτουργία	1 - 8 bar
Μέγ. θερμοκρασία λειτουργίας νερού	30 °C

## Genel bilgiler

<b>Bu işletme kılavuzu</b>	İşletme kılavuzunu saklayın ve gereğinde uzman personelin kullanımına sunun.
<b>İşletme, bakım</b>	Bakım işleri, operatör tarafından yalnızca bu kılavuzda tanımlandığı kadarıyla gerçekleştirilebilir.
<b>Servis</b>	Servis işleri yalnızca bir uzman tarafından yapılmalıdır. Hatalı çalışmalar kazalara, maddi hasarlara ve işletme sırasında sorunlara neden olabilir.





## Hedef grup

Bu doküman, EN IEC 62079:2001 uyarınca uzmanlar için hazırlanmıştır.

## Amacına uygun kullanım

HyTronic pisuvar deşarj kontrolleri, pisuvarların yıkanması için öngörülmüştür. Amacına uygun olmayan kullanım durumunda insana ve mala gelecek zararlara karşı garanti verilmez ve sorumluluk üstlenilmez.

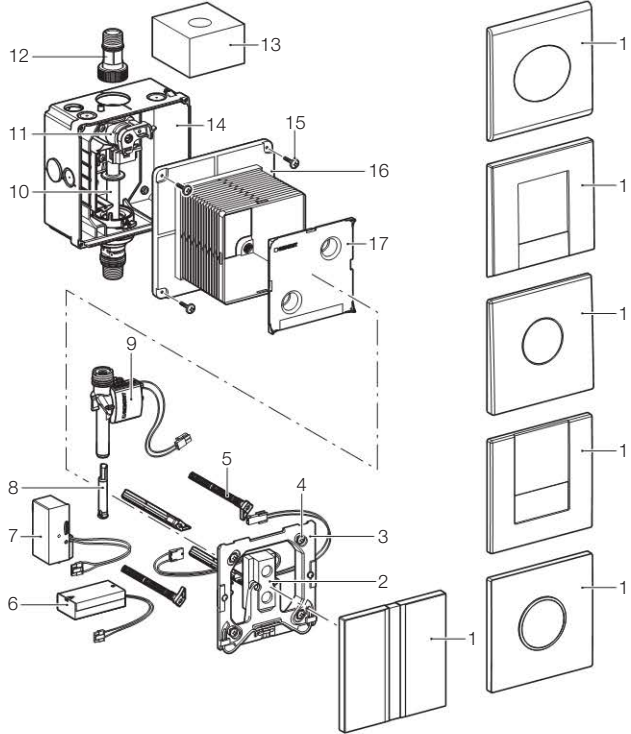
## Simgelerin açıklaması

Simge	Anlamı
	DİKKAT Hafif veya orta ağırlıkta yaralanmalara veya maddi hasara neden olabilecek muhtemelen tehlikeli durumlara dikkat çeker.
	Gres kullanın!
	Musluk suyu kesik
	Musluk suyu açık

## İletişim

Sorularınız ve sorunlarınız olduğunda, yetkili Geberit dağıtım şirketinize veya [www.geberit.com](http://www.geberit.com) adresine başvurun.

### HyTronic pisuvar deşarj kontrolü – elektrikli ve pilli



- 1 Kapak
- 2 Sensör elektroniği
- 3 Montaj çerçevesi
- 4 Bağlantı vidaları
- 5 Mesafe pimi
- 6 PİL yuvası
- 7 Elektronikler için güç ünitesi
- 8 Akış hızı sınırlayıcı
- 9 Selenoid valf
- 10 Boş boru
- 11 Valflı giriş vanası
- 12 Bağlantı nipel
- 13 Korumucu sünger
- 14 Ankastr gövde
- 15 Bağlantı vidaları
- 16 Şablon kutusu
- 17 Şablon kutusu kapağı



## Bakım

### Bakım aralığı

Aşağıdaki bakım işleri gereğinde, ama en geç belirtilen aralıklarla yapılır:

- Kapak yüzeyinin temizlenmesi – haftada bir kez operatör tarafından yapılmalıdır
- Pisuvarın temizlenmesi – haftada bir kez operatör tarafından yapılmalıdır
- Pillerin değiştirilmesi – pil göstergesi yandığında, operatör tarafından
- Filtre sepetinin temizlenmesi – 2 yılda bir, uzman personel tarafından yapılmalıdır

### Bakım işleri

#### Kapağın temizlenmesi

- DİKKAT**
- ⚠ Agresif ve aşındırıcı temizlik deterjanları yüzeyde tahribata neden olabilir.
- ▶ Klor içeren, asidik, aşındırıcı veya korozif temizlik deterjanlarını kullanmayın

**i** Hatalı deterjan kullanılarak yapılan temizlik işlemlerinin neden olduğu şikayetler kabul edilmeyecektir.

#### Pisuvarın temizlenmesi

- 1 Geberit Servis kumandası veya Geberit Clean kumandası ile yıkama fonksiyonunu geçici olarak kapatın.
- 2 Pisuvarı temizleyin.

#### Pillerin değiştirilmesi

##### Koşullar

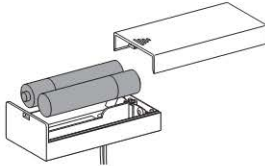
Kapak söküldü.

Bkz. "Servis, Kapağın ve montaj çerçevesinin sökülmesi".

**i** Pil göstergesi yanıp sönmüyor: Pil voltajı düşük, ama kumanda sistemi halen yıkamaya devam eder.

Pil göstergesi yanıyor: Pil boşalmış, kumanda sistemi artık yıkama yapmaz.

- ▶ İki adet AA, 1,5 V, Alkalın tipi yeni pil takın.



#### Filtre sepetinin temizlenmesi veya değiştirilmesi



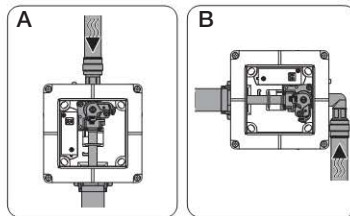
## Servis

### Hata arama

Sorun	Muhtemel neden	Yardım
Su akmıyor	Ana su vanası kapalı	<b>Ana su vanası açılmalı</b>
	Su şebekesinde basınç yok	<b>Su basıncı kontrol edilmeli</b> • Su basıncının gelmesini sağlayın
	Filtre sepeti tıkalı	<b>Filtre sepeti temizlenmeli veya değiştirilmeli</b> • Bkz. "Periyodik bakım, filtre sepetinin temizlenmesi veya değiştirilmesi"
	Ana akım mevcut değil, güç ünitesi üzerindeki yeşil LED yanmıyor (elektrikle çalışan kumandalar)	<b>Elektrik bağlantısı kontrol edilmeli</b> • Güç ünitesinden emin olun
	Tapa bağlantıları ayrılmış veya hasarlı	<b>Tapa bağlantıları kontrol edilmeli ve tekrar bağlanmalı</b>
	Pil voltajı düşük, (pille çalışan kumanda sistemleri)	<b>Piller değiştirilmeli</b> • Bkz. "Bakım, Pillerin değiştirilmesi"
	Selenoid valf hatalı	<b>Selenoid valf değiştirilmeli</b> • Bkz. "Servis, Selenoid valfin değiştirilmesi"
	Elektronikler için güç ünitesi arızalı (elektrikle çalışan kumanda sistemleri)	<b>Elektronikler için güç ünitesi değiştirilmeli</b> • Bkz. "Kapağın ve montaj çerçevesinin sökülmesi"
Devamlı akış (su akışı durmuyor)	Sensör camı kirli veya çizilmiş	<b>Sensör camı dikkatle temizlenmeli veya değiştirilmeli</b>
	Sensör elektroniği hatalı	<b>Sensör elektroniği değiştirilmeli</b>
Su kendiliğinden akmaya başlıyor	Selenoid valf hatalı	<b>Selenoid valf değiştirilmeli</b> • Bkz. "Servis, Selenoid valfin değiştirilmesi"
	Sensör camı kirli veya çizilmiş	<b>Sensör camı dikkatle temizlenmeli veya değiştirilmeli</b>
Pisuar yeterince yıkanmıyor	Sensör elektroniği mekandaki etkenlerden etkileniyor (karşı duvarda bulunan ayna, metal yüzeyler vb.)	<b>Geberit servis telefonuna başvurulmalı</b>
	Valf yeterince açık değil	<b>Valf açılmalı</b>
Pisuvardan yıkama suyu sızıyor	Çok yüksek akış	<b>Akış sınırlayıcısı takılmalı</b> • Akış sınırlayıcısı aksesuar olarak mevcuttur (242.484.00.1)

### Servis işleri

Bu servis kılavuzu dikey su akışlı kumanda sistemini (A) göstermektedir. Yatay su akışlı kumanda sistemi (B) burada gösterilmemektedir, ama servis işleri aynıdır.

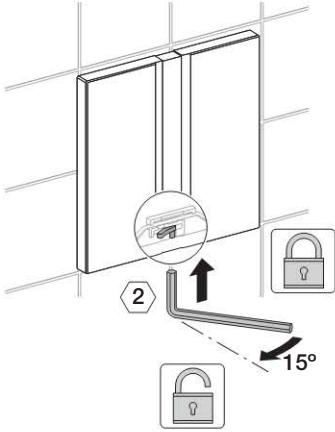


Burada, şu servis işleri tanımlanmaktadır:

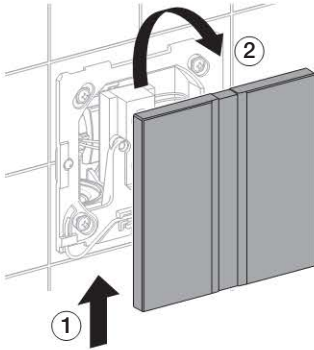
- Kapağın ve montaj çerçevesinin sökülmesi
- Selenoid valfin değiştirilmesi
- Ayar vidasının değiştirilmesi
- Yıkama hattındaki dudaklı contanın değiştirilmesi
- Montaj çerçevesinin ve kapağın monte edilmesi
- Akış zamanının manuel ayarı

## Kapağın ve montaj çerçevesinin sökülmesi

1

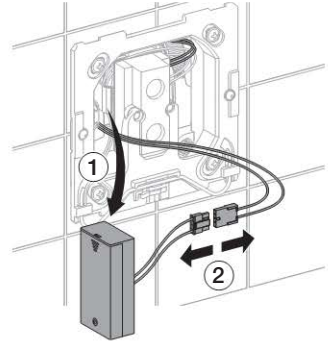


2

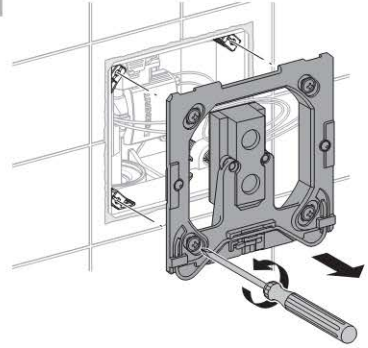


3

Pil yuvasını sök (pille çalışan kumanda sistemleri, piller yenileriyle değiştirilebilir).

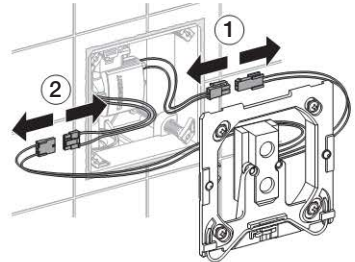


4

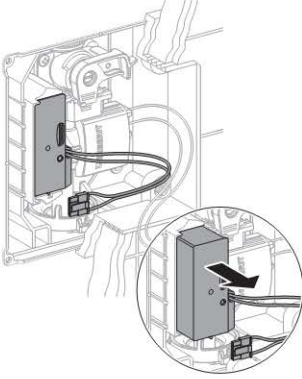


5

Kablo bağlantılarını ayırın (Adım 2 – sadece elektrikle çalışan kumanda sistemlerinde).



- 6** Güç ünitesini sökün (elektrikle çalışan kumanda sistemleri).

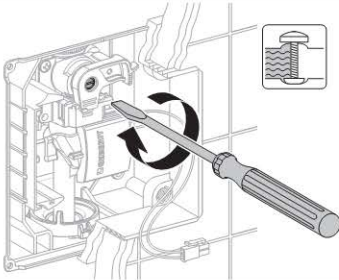


## Selenoid valfin değiştirilmesi

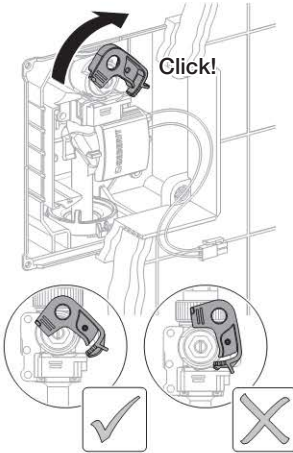
### Koşullar

Kapak ve montaj çerçevesi söküldü.  
Bkz. "Servis, Kapağın ve montaj çerçevesinin sökülmesi".

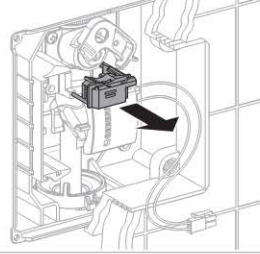
**1**



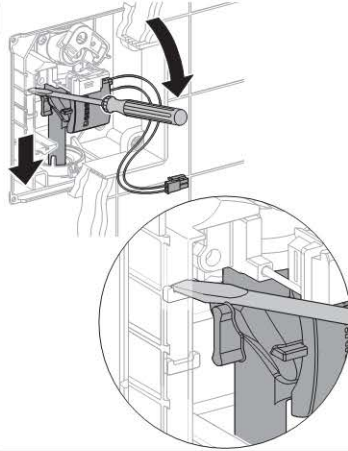
**2**



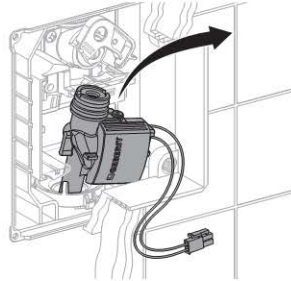
**3**



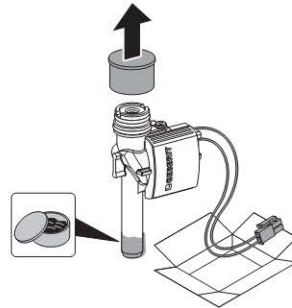
**4**



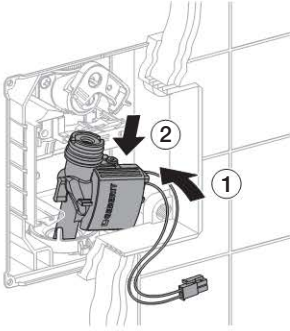
**5**



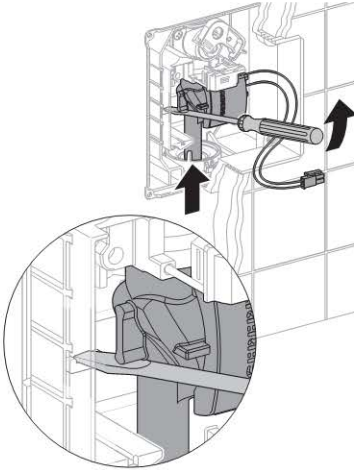
**6**



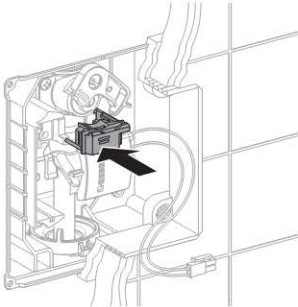
7



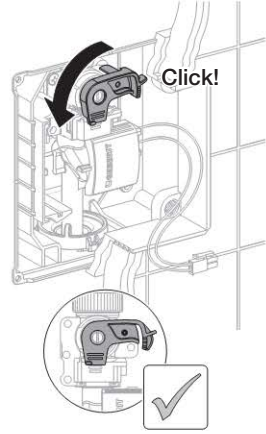
8



9



10



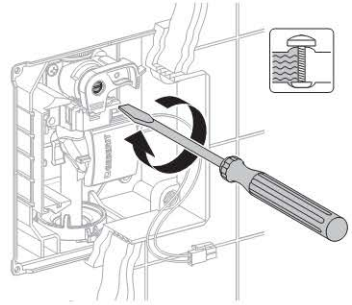
### Ayar vidasının değiştirilmesi

#### Koşullar

Kapak ve montaj çerçevesi sökülüdü.

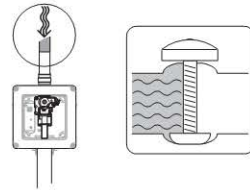
Bkz. "Servis, Kapağın ve montaj çerçevesinin sökülmesi".

1

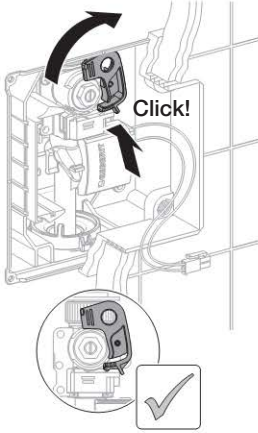


2

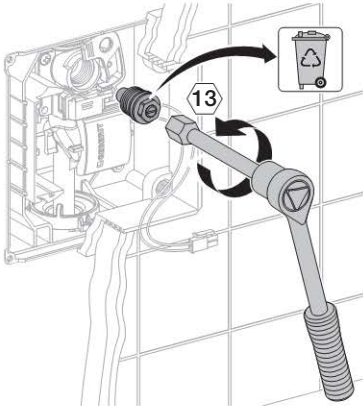
Ana su vanasını kapatın.



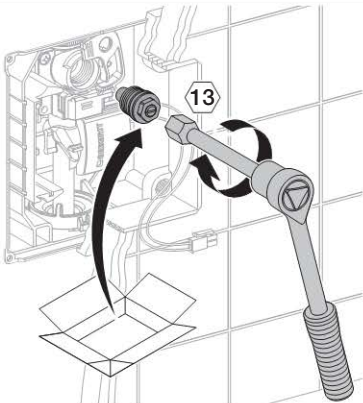
3



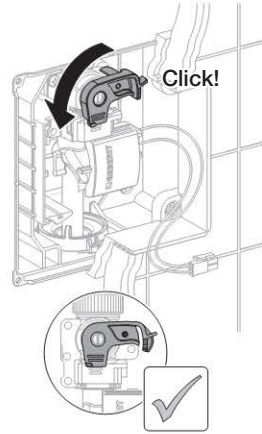
4



5

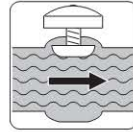


6



7

Ana su vanasını açın.

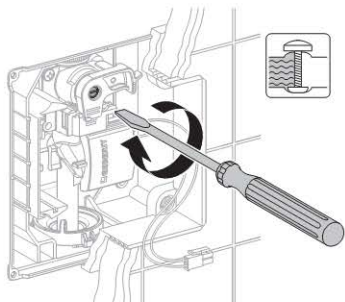


## Yıkama hattındaki dudaklı contanın değiştirilmesi

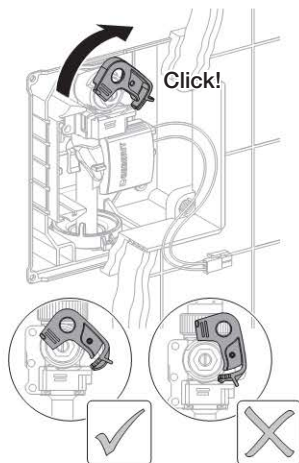
### Koşullar

Kapak ve montaj çerçevesi sökülüdü.  
Bkz. "Servis, Kapağın ve montaj çerçevesinin sökülmesi".

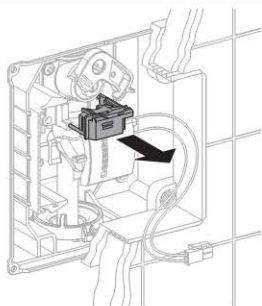
1



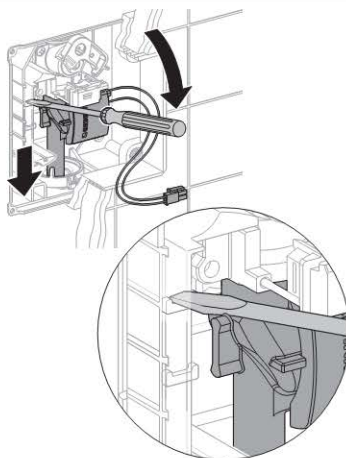
2



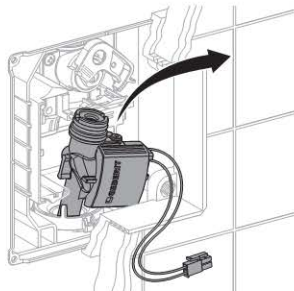
3



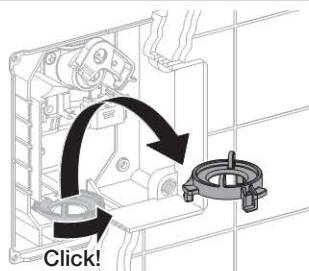
4



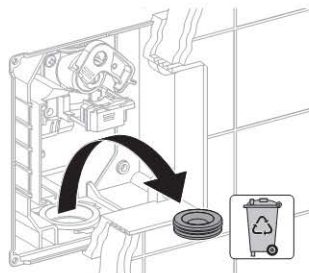
5



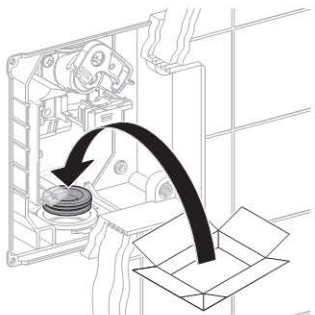
6



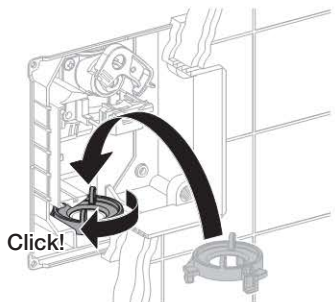
7



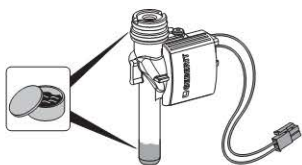
8



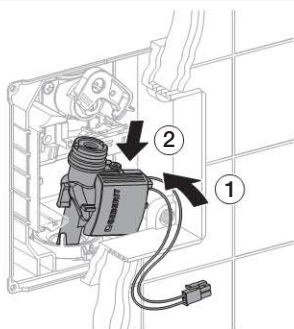
9



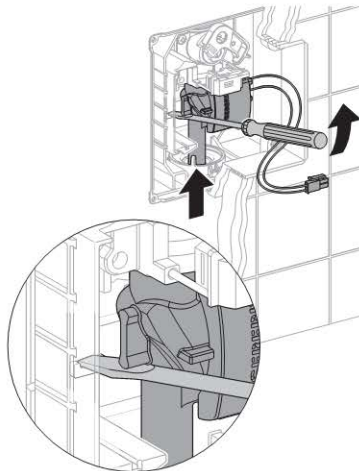
10



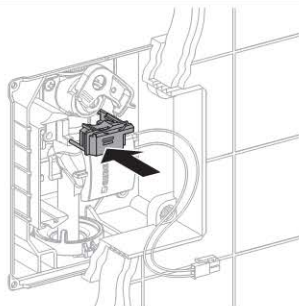
11



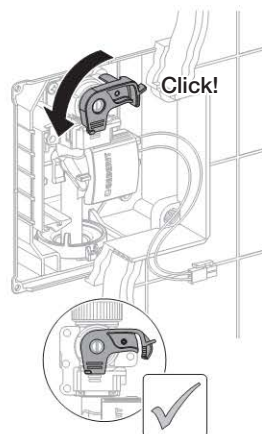
12



13



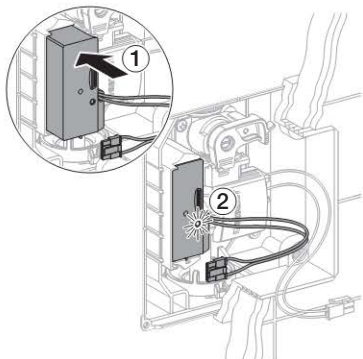
14



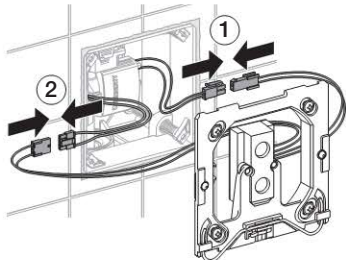


## Montaj çerçevesinin ve kapağın monte edilmesi

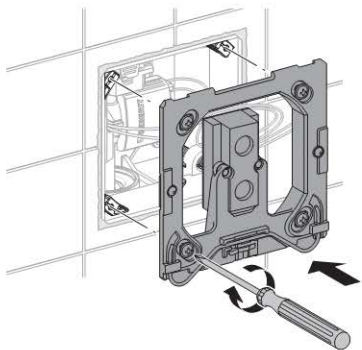
- 1** Güç ünitesini monte edin (elektrikle çalışan kumanda sistemleri).



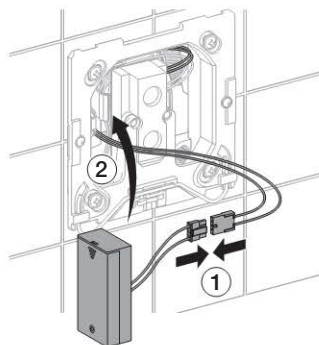
- 2** Kabloları bağlayın (Adım 2 – sadece elektrikle çalışan kumanda sistemlerinde).



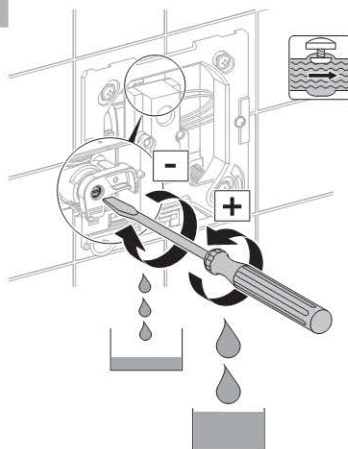
**3**



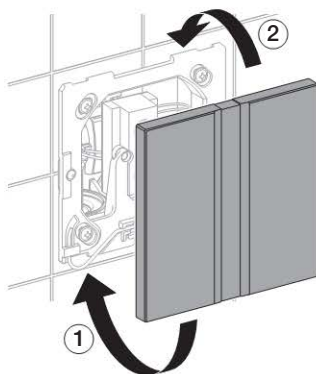
- 4** Pil yuvasını monte edin (pille çalışan kumanda sistemleri).



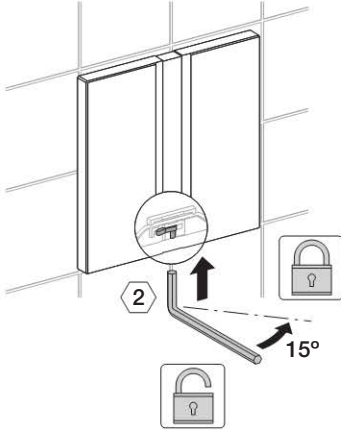
**5**



**6**

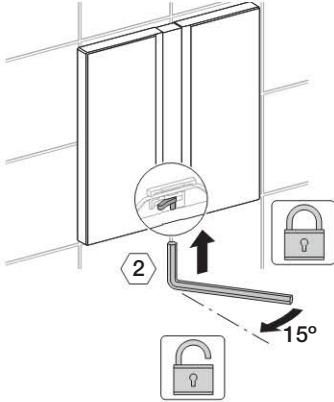


7

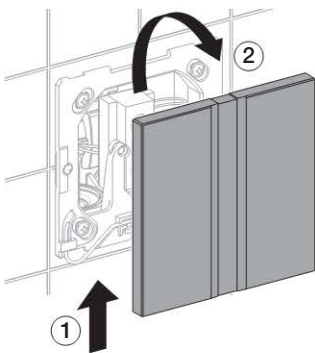


## Akış zamanının manuel ayarı

1

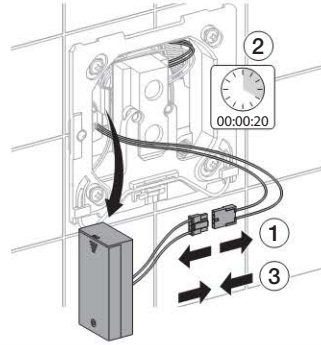


2

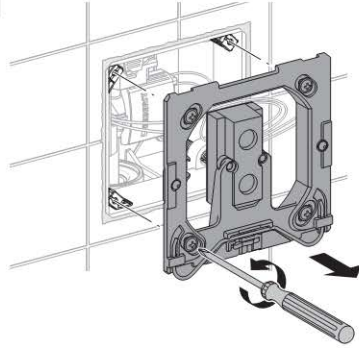


3

Pil yuvasına giden tapa bağlantısını ayırın (pille çalışan kumanda sistemleri) ve en az 20 sn. sonra tekrar takın. Adım 6 ile devam edin.

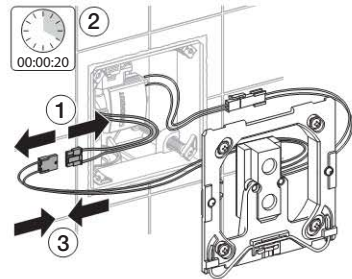


4

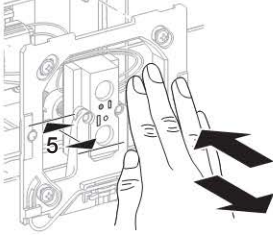


5

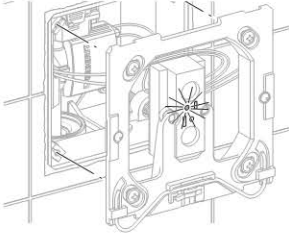
Güç ünitesine giden tapa bağlantısını ayırın (elektrikle çalışan kumanda sistemleri) ve en az 20 sn. sonra tekrar takın.



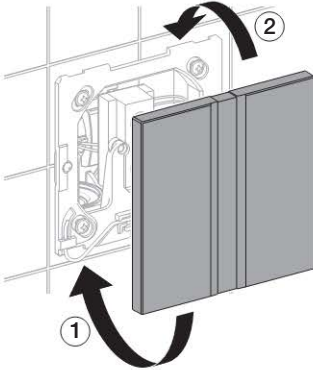
- 6** 5 sn. içerisinde elinizi kumanda sisteminin yaklaşık 5 cm önünde tutun. Yeni akış zamanı, elin orada tutulmasına bağlı olarak azami 15 sn. sürer. Bir yıkama işlemi başlatılır.



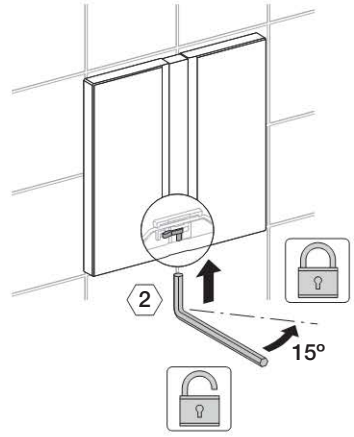
- 7** Yeni ayarlanmış olan akış zamanının onaylandığı yanıp sönmeye gösterilir. Yanıp sönmeye sayısı = Akış zamanının saniye cinsinden süresi.



**8**



**9**



## Servis

### HyTronic servis kumandası ile ayarlar

#### Yönelim

Burada tanımlanan fonksiyonlar sadece bir uzman tarafından ayarlanmalıdır.

HyTronic servis kumandası ile, dar pasif HyTronic pisuvardeşarj kontrolünün fonksiyonları istenildiği gibi ayarlanabilir. "Menü kodu" sütunundaki numaralar ve kavramlar HyTronic servis kumandasının ekranındaki göstergedekilerle aynıdır. Bununla ilgili diğer bilgiler HyTronic servis kumandasının işletme kılavuzunda bulunmaktadır.

Aşağıdaki servis kumandası fonksiyonları RS09 revizyon durumlu 2016 ve üzeri üretim yılına sahip pisuvardeşarj kontrolleri için geçerlidir.

#### Komutlar

Menü kodu [EN] [DE]	Tanım	Kullanım	Ayar aralığı	Fabrika ayarı
20 [Flush] [Spülung]	Deşarjın tetiklenmesi. Deşarjı başlatır	a) Selenoid valfin fonksiyon testi b) Pisuvanın yıkanması (örneğin, en iyideşarj miktarının ayarlanmasında)	Başlatma = "OK"	–
21 [RangeTest] [TestErfas]	Algılama alanının kontrolü. Algılama alanına bir cisim girdiğinde sensör camındaki kırmızı LED yanmaya başlar, bu sıradadeşarj yapılmaz. Fonksiyon 10 dakika sonra otomatik olarak kapanır	Kullanıcı algılamasında sorunlar	Açık = "OK" Kapalı = "OK"	Kapalı = [OFF]
22 [BlocFlush] [Blockiere]	Deşarjın bloke edilmesi. Deşarj başlatılmaz. LED her 6 saniyede iki kez yanıp söner. Fonksiyon 10 saat sonra otomatik olarak kapanır	Algılama arızalarında	Açık = "OK" Kapalı = "OK"	–
23 [EmptyPipe] [RohrLeer]	Boru hattının boşaltılması. Boru hattının boşaltılabilmesi için selenoid valf açılır. LED her 6 saniyede iki kez yanıp söner. Fonksiyon 30 dakika sonra otomatik olarak kapanır	a) Servis ve bakım işleri b) Kışdeşarjı	Açık = "OK" Kapalı = "OK"	–
24 [FactorySet] [Werkseinst]	Fabrika ayarları. Tüm fonksiyonlar fabrika ayarına getirilir. LED üç kez yanıp söner vedeşarj başlatılır	Fonksiyon arızalarında	Başlatma = "OK"	–
25 [CleanMode] [Reinigung]	Temizlik modunun açılması. LED her 3 saniyede iki kez yanıp söner. Kumanda sistemi, girilen değerin süresi kadar 55 [CleanTime] [ReiniZeit] pasiftir. Bu sürenin bitiminden sonradeşarj olur	Kapağın ve pisuvanındeşarj olmadan temizlenmesi	Başlatma = "OK"	–

## Programlar

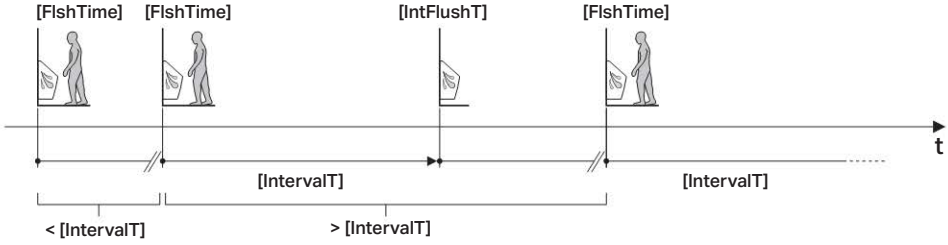
Menü kodu [EN] [DE]	Taným	Kullanım	Ayar aralığı	Fabrika ayarı
30 [CoverOps] [Deckel-UR]	Pisuvur kapsama alanının seçilmesi. Program, pisuvur etki alanını açar veya kapatır	Pisuvur etki alanının açık kapağı sensörün üzerini kapatıyorsa	Açık = [ON] Kapalı = [OFF]	Kapalı = [OFF]
31 [ManFishEn] [FreiManSp]	Manuel deşarj izni. Kullanıcının deşarjı manuel olarak daha erken tetiklemesine yarayan ikinci kısa sensörü bağlar	Kullanma sırasında temassız manuel deşarj	Açık = [ON] Kapalı = [OFF]	Kapalı = [OFF]
32 [IntFlush] [IntervSp]	Aralıklı deşarjın seçilmesi. <sup>1)</sup> Aralıklı deşarj programını başlatır. Kumanda sistemi, girilen 54 [IntervalT] [IntervalZ] değer süresi kadar otomatik olarak, son kullanımdan sonra girilen 53 [IntFlushT] [IntervSpZ] değer süresi kadar deşarj yapar	a) Sık kullanılmama durumunda koku sifonunun doldurulması b) Duran suyun yıkanması (tıkanıklığın önlenmesi için)	Açık = [ON] Kapalı = [OFF]	Açık = [ON]
33 [PowOnFlsh] [NetzEinSp]	Elektrik bağlantısı açıldığında deşarj seçeneğini seçin. Şebeke gerilimi verildiğinde kumanda sistemi deşarjı başlatır	a) Merkezi deşarjın başlatılması b) Fonksiyon onayı	Açık = [ON] Kapalı = [OFF]	Açık = [ON]
34 [DynFlush] [DynamSpül]	Dinamik deşarjın seçilmesi. Kumanda sistemi kendini kullanım sıklığına uyarlar	Sık kullanımda deşarj süresinin kısaltılmasında (örneğin stadyumlarda)	Açık = [ON] Kapalı = [OFF]	Açık = [ON]
35 [PreFlush] [Vorspüling]	Ön yıkamanın seçilmesi. En az 10 dakika kullanılmadığında, algılama alanına girildiğinde 3 saniye süreyle deşarj yapar	Birikintileri önlemek için kullanımdan önce pisuvuru ıslatır	Açık = [ON] Kapalı = [OFF]	Kapalı = [OFF]
36 [FollwFlsh] [FolgeSpül]	Takip eden deşarjın seçilmesi. Son kullanımdan sonra girilmiş olan değer süresi 52 [DelFollwF] [FolgVerzö] geçtikten sonra bir kez deşarj yapar	a) Pisuvurun yıkanması b) Koku sifonunun doldurulması	Açık = [ON] Kapalı = [OFF]	Kapalı = [OFF]
37 [PostFlush] [NachSpül]	Son yıkamanın seçilmesi. Ana deşarjdan 3 saniye sonra 2 saniye süreyle deşarj yapar	Koku sifonunun doldurulması	Açık = [ON] Kapalı = [OFF]	Kapalı = [OFF]
38 [AttndFlsh] [BeglSpül]	Eşlik eden deşarjın seçilmesi. Bir kullanıcı algılandığı sürece deşarj yapar (azami 60 saniye)	a) Yoğun yıkama b) Gürültü kulisli Yüksek su tüketimi	Açık = [ON] Kapalı = [OFF]	Kapalı = [OFF]
39 [HybridMod] [HybridMod]	Hibrit modu etkinleştir <sup>1)</sup>	Minimum su tüketimi için periyodik deşarjlarla birlikte susuz işletim	Kapalı = [0] Deşarj = [1] Süre = [2]	Kapalı = [0]
40 [PurgFlsh] [PurgFlsh]	Şelale deşarjını etkinleştir <sup>1)</sup>	Atık su sistemindeki tortulaşmalar temizlenir. Tortulaşmalar kısa deşarj sürelerinde veya hibrit modunda ortaya çıkabilir	Açık = [ON] Kapalı = [OFF]	Kapalı = [OFF]

<sup>1)</sup> Bir sonraki sayfadaki periyot modlarının ayrıntılı açıklamalarına bakınız.

## Servis

### Aralıklı deşarj [IntFlush] [IntervSp]

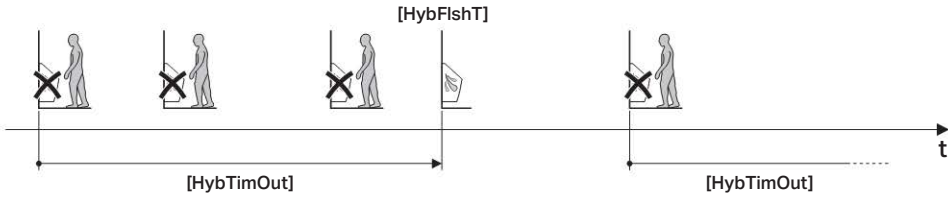
Son kullanımdan bu yana zaman aralığı geçtikten sonra deşarj yapar [IntervalT] [IntervalZ] (Menü kodu 54). Zaman aralığı her deşarj ile birlikte yeniden başlatılır. Deşarj süresi [IntFlushT] [IntervSpZ] (Menü kodu 53) tarafından belirlenir.



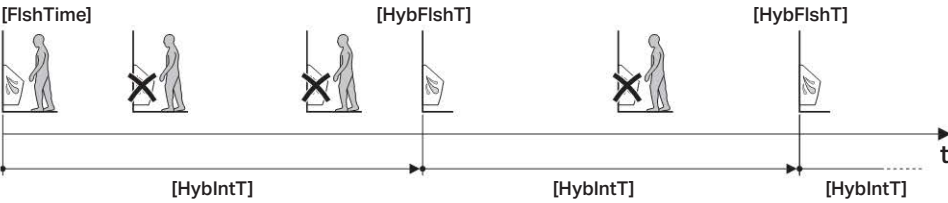
### Hibrit modu [HybridMod]

Kullanımda bir deşarj devreye girmez (susuz işletim). Zaman aşımı ya da zaman aralığı sonrasında periyodik olarak bir deşarj yapılır. Deşarj süresi [HybFishT] (Menü kodu 56) tarafından belirlenir.

- Kullanım modu [1]: Zaman aşımı sonrasında deşarj yapar [HybTimOut] (Menü kodu 57). Zaman aşımı süresince deşarj yapılmaz. Zaman aşımı başlangıcı:
  - İlk kullanımda
  - Zaman aşımı sonrasındaki ilk kullanımda



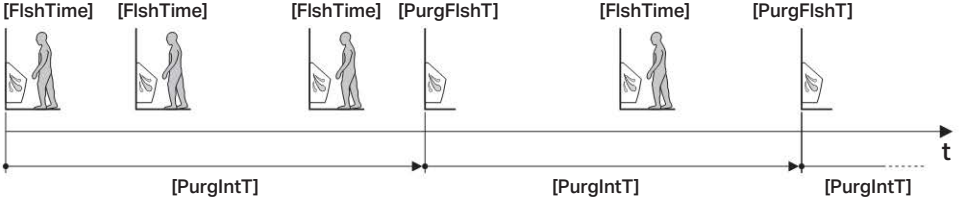
- Süre modu [2]: Zaman aralığı sonrasında deşarj yapar [HybIntT] (Menü kodu 58). Zaman aralığı süresince deşarj yapılmaz. Zaman aralığı başlangıcı:
  - İlk kullanımda
  - Kullanımlardan bağımsız olarak zaman aralığından sonra



**Şelale deşarj [PurgFish]**

Zaman aralığı sonrasında deşarj yapar [PurgIntT] (Menü kodu 60). Deşarj süresi [PurgFlshT] (Menü kodu 59) tarafından belirlenir. Zaman aralığı başlangıcı:

- İlk kullanımda
- Kullanımlardan bağımsız olarak zaman aralığından sonra



Şelale deşarj aralıklı deşarj veya hibrit moduyla birlikte kullanılabilir.

## Servis

### Parametre

Menü kodu [EN] [DE]	Tanım	Kullanım	Ayar aralığı	Fabrika ayarı
50 [FishTime] [Spülzeit]	Deşarj süresini ayarlayın. Kullanımdan sonra deşarj süresi	Pisuvur yıkamanın optimize edilmesi, Su tüketimine dikkat edilmesi	1–15 saniye [...]	7 saniye [7]
51 [DetectT] [VerweilZ]	Algılama süresinin ayarlanması. Kullanıcı olarak algılanabilmek için algılama alanında asgari bulunma süresi	Algılama alanına istenmeden girildiğinde deşarj yapılmasını önler	3–15 saniye [...]	7 saniye [7]
52 [DelFollwF] [FolgvVerzö]	Takip eden deşarj geciktirmenin ayarlanması. Menü 36 "Takip eden deşarjın seçilmesi" [ON] [EIN] üzerinde ise aktiftir	–	1–24 saat [...]	2 saat [2]
53 [IntFlushT] [IntervSpZ]	Aralıklı deşarj – Akış zamanının ayarlanması. Menü 32 "Aralıklı deşarjın seçilmesi" [ON] [EIN] ise aktiftir	–	3–180 saniye [...]	5 saniye [5]
54 [IntervalT] [IntervalZ]	Aralıklı deşarj – Fasilalı akışın ayarlanması. Menü 32 "Aralıklı deşarjın seçilmesi" [ON] [EIN] ise aktiftir	–	1–168 saat [...]	24 saat [24]
55 [CleanTime] [ReiniZeit]	Temizleme zamanının ayarlanması. Menü 25 [CleanMode] [Reinigung] başlatıldığında, kumanda sisteminin pasif kaldığı süreyi tanımlar	–	1–16 dakika [...]	10 dakika [10]
56 [HybFishT] [HybFlshT]	Hibrit modu – Deşarj süresinin ayarlanması. Menü kodu 39 "Hibrit modu etkinleştir" [1] veya [2] üzerinde olduğunda aktiftir	–	1–15 saniye [...]	7 saniye [7]
57 [HybTimOut] [HybTimOut]	Hibrit modu – Zaman aşımı ayarı. Menü kodu 39 "Hibrit modu etkinleştir" [1] üzerinde olduğunda aktiftir	–	5–720 dakika [...]	60 dakika [60]
58 [HyblntT] [HyblntT]	Hibrit modu – Zaman aralığının ayarlanması. Menü kodu 39 "Hibrit modu etkinleştir" [2] üzerinde olduğunda aktiftir	–	10–1440 dakika [...]	1440 dakika [1440]
59 [PurgFishT] [PurgFlshT]	Şelale deşarj – Deşarj süresinin ayarlanması. Menü kodu 40 "Şelale deşarj etkinleştir" [ON] [EIN] üzerinde olduğunda aktiftir	–	3–30 saniye [...]	12 saniye [12]
60 [PurgIntT] [PurgIntT]	Şelale deşarj – Zaman aralığının ayarlanması. Menü kodu 40 "Şelale deşarj etkinleştir" [ON] [EIN] üzerinde olduğunda aktiftir	–	1–168 saat [...]	6 saat [6]



## Sayaç

Menü kodu [EN] [DE]	Taným	Gösterilen
70 [Days?] [SumBetRT?]	Toplam çalıştığı gün sayısı. İşletmeye alınmasından beri çalıştığı günlerin sayısını gösterir	[...] çalışma günü
71 [Uses?] [SumBenut?]	Toplam kullanım sayısı. İşletmeye alınmasından beri kaç defa kullanıldığını gösterir	[...] kullanım
72 [Flushes?] [SumSpül?]	Toplamdeşarj sayısı. İşletmeye alınmasından beri gerçekleşendeşarjların sayısını gösterir	[...]deşarj
73 [÷Days] [÷SumBetRT]	Power-On çalıştığı gün sayısı. Son kez açılmasından beri çalıştığı gün sayısını gösterir	[...] çalışma günü
74 [÷Uses] [÷SumBenut]	Power-On kullanım sayısı. Son açmadan beri kullanım sayısını gösterir	[...] kullanım
75 [÷Flushes] [÷SumSpül]	Power-Ondeşarj sayısı. Son açmadan berideşarjların sayısını gösterir	[...]deşarj

## Cihaz bilgisi

Menü kodu [EN] [DE]	Taným	Gösterilen
80 [TypeNo] [Modell-Nr]	Tip numarası. Kumanda sisteminin kod numarasını gösterir (elektronik modülü değiştirilmişse geçerli değildir)	[...]
81 [SWVersion] [SWVersion]	Yazılım versiyonu. Kumanda sisteminin yazılım versiyonunu gösterir (örneğin [0312] = Versiyon 3.12)	[...] XXZZ
82 [SerialNo] [Serien-Nr]	Seri numarası. Aktüel elektronik modülünün seri numarasını gösterir	[...]
83 [ManufDate] [ProdDatum]	Kumanda sisteminin üretim tarihi. Kumanda sisteminin üretim tarihini gösterir. Elektronik modülü değiştirilmişse geçerli değildir (örneğin [1009] = 10. takvim haftası, 2009)	[...] WWYY
84 [TypePower] [Netz/Batt]	Besleme türü. Kumanda sisteminin elektrikle çalışan (AC) türden mi yoksa pille çalışan (DC) türden mi olduğunu gösterir	DC = [0] AC = [1]
85 [Battery%] [Batterie%]	Pil kapasitesi. Aktüel pil kapasitesini % cinsinden gösterir. %10'da hazırda yedek pil bulundurun	[...] %

## Teknik veriler

### Teknik veriler

#### Elektrikli HyTronic pisuvar deşarj kontrolü

Aralıklı deşarj fabrika ayarı	24 h
Aralıklı deşarj ayar aralığı	1 - 168 h
1 barda akış hızı	0,3 / 0,24 (akış sınırlayıcısı devrede) l/s
Su test basıncı	16 bar
Hava / asal gaz test basıncı	3 bar
Algılama süresi fabrika ayarı	7 s
Algılama süresi ayar aralığı	3 - 15 s
Şebeke frekansı	50 - 60 Hz
Çektiği güç	< 0,5 W
Koruma türü	IP 45
Nominal gerilim	110 - 240 V AC
İşletme gerilimi	4,5 V DC
Akış zamanı fabrika ayarı	4 s
Akış zamanı ayar aralığı	3 - 15 s
Nem	< 100 % 100 bağıl
Çalışma sırasında basınç aralığı	1 - 8 bar
Su işletme sıcaklığı, azami	30 °C

#### Pille çalışan HyTronic pisuvar deşarj kontrolü

Aralıklı deşarj fabrika ayarı	24 h
Aralıklı deşarj ayar aralığı	1 - 168 h
1 barda akış hızı	0,3 / 0,24 (akış sınırlayıcısı devrede) l/s
Su test basıncı	16 bar
Hava / asal gaz test basıncı	3 bar
Pil ömrü Alkalın	~ 2 yıl
Algılama süresi fabrika ayarı	7 s
Algılama süresi ayar aralığı	3 - 15 s
Pil tipi	Alkalın 1,5 V (AA)
Çektiği güç	< 0,5 W
Koruma türü	IP 45
İşletme gerilimi	3 V DC
Akış zamanı fabrika ayarı	4 s
Akış zamanı ayar aralığı	3 - 15 s
Nem	< 100 % 100 bağıl
Çalışma sırasında basınç aralığı	1 - 8 bar
Su işletme sıcaklığı, azami	30 °C

## Общая информация

### Данное руководство по эксплуатации

Руководство по эксплуатации следует хранить и, если потребуется, предоставить его техническому специалисту.

### Эксплуатация, техобслуживание

Работы по техобслуживанию владелец может выполнять самостоятельно только в объеме, описанном в данном руководстве.

### Сервис

Работы, связанные с сервисным обслуживанием, разрешается производить только специалисту. Неквалифицированное выполнение указанных работ может привести к несчастным случаям, материальному ущербу и неполадкам при эксплуатации.





## Целевая группа

Настоящий документ предназначен для квалифицированного персонала согласно EN IEC 62079:2001.

## Использование по назначению

Системы управления смывом HyTronic предназначены для смыва в керамических писсуарах. В случае использования не по назначению и при возникновении вследствие этого телесных повреждений и материального ущерба, гарантия и ответственность изготовителя теряют силу.

## Пояснение символов

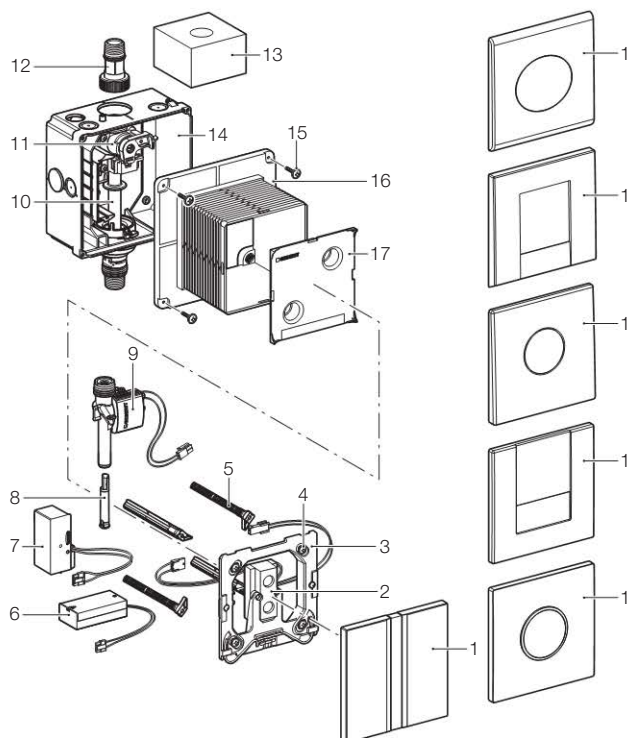
Символ	Значение
	<b>ВНИМАНИЕ</b> Указывает на возможную опасную ситуацию, которая может привести к легким и средним телесным повреждениям или материальному ущербу.
	Использовать консистентную смазку!
	Водопровод перекрыт
	Водопровод открыт

## Контактная информация

При возникновении вопросов или проблем обращайтесь к официальному распространителю продукции фирмы Geberit в Вашей стране или посетите сайт [www.geberit.com](http://www.geberit.com).

## Конструкция

Система управления смывом HyTronic, питание от электрической сети и батареи



- 1 Защитная крышка
- 2 Электронный сенсор
- 3 Монтажная рамка
- 4 Крепежные винты
- 5 Держатель крепления рамки
- 6 Место установки батареи
- 7 Блок питания для электроники
- 8 Ограничитель расхода
- 9 Соленоидный клапан
- 10 Трубка подвод
- 11 Запорный вентиль с дросселем
- 12 Присоединительный патрубок
- 13 Защитная губка
- 14 Коробка скрытого монтажа
- 15 Крепежные винты
- 16 Защитный короб
- 17 Крышка защитного короба

## Техобслуживание

### Периодичность техобслуживания

Следующие работы по техобслуживанию проводить при необходимости, однако не позднее, чем через указанные интервалы времени:

- Очистка поверхности защитной крышки – раз в неделю, выполняется владельцем
- Очистка писсуара – раз в неделю, выполняется владельцем
- Замена батарей – при загорании индикатора батарей, выполняется владельцем
- Очистка корзинчатого фильтра – каждые 2 года, выполняется техническим специалистом

### Работы по техобслуживанию

#### Очистка защитной крышки

##### ВНИМАНИЕ

Агрессивные и абразивные чистящие средства могут повредить поверхность.

- ▶ Не применять абразивные или едкие чистящие средства, содержащие хлор или кислоту



Претензии, причины которых возникли в результате использования ненадлежащих чистящих средств, могут не рассматриваться.

#### Очистка писсуара

- 1 Временно отключить функцию смыва при помощи пульта сервисного обслуживания Geberit или пульта для уборки Geberit.
- 2 Очистка писсуара.

#### Замена батареек

##### Необходимые условия

Защитная крышка демонтирована.

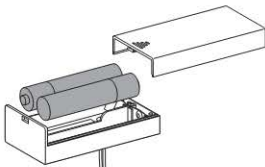
См. «Сервисное обслуживание; демонтаж защитной крышки и монтажной рамки».



Индикатор батареек мигает: напряжение батареек низкое, система продолжает выполнять смыв.

Индикатор батареек горит: батарейки разрядились, система не выполняет смыв.

- ▶ Вставить две новые батарейки типа AA, щелочные, 1,5 В.



#### Очистка или замена корзинчатого фильтра



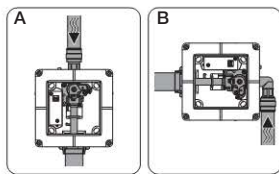
## Сервисное обслуживание

### Неисправности и способы устранения

Проблема	Возможная причина	Меры по устранению
Вода не течет	Перекрыт клапан подачи воды	<b>Открыть клапан подачи воды</b>
	Нет давления в водопроводе	<b>Проверить давление воды</b> • Восстановить давление воды
	Засорен корзинчатый фильтр	<b>Очистить или заменить корзинчатый фильтр</b> • См. «Техобслуживание; очистка или замена корзинчатого фильтра»
	Подача тока сети отсутствует, зеленый светодиод на сетевом блоке питания не горит (системы управления с сетевым питанием)	<b>Проверить подачу тока в сети</b> • Восстановить энергообеспечение
	Штепсельные разъемы разъедены или повреждены	<b>Проверить штепсельный разъем и восстановить соединение</b>
	Низкое напряжение батареек (системы управления с питанием от батареек)	<b>Заменить батарейки</b> • См. «Техобслуживание; замена батареек»
	Неисправен соленоидный клапан	<b>Заменить соленоидный клапан</b> • См. «Сервисное обслуживание; замена соленоидного клапана»
Постоянный расход воды (подача воды не отключается)	Сетевой блок питания для электроники неисправен (системы управления с сетевым питанием)	<b>Заменить сетевой блок питания для электроники</b> • См. «Демонтаж защитной крышки и монтажной рамки»
	Окошко датчика загрязнено или поцарапано	<b>Осторожно очистить или заменить окошко датчика</b>
	Неисправен электронный сенсор	<b>Заменить электронный сенсор</b>
Вода начинает течь самопроизвольно	Неисправен соленоидный клапан	<b>Заменить соленоидный клапан</b> • См. «Сервисное обслуживание; замена соленоидного клапана»
	Окошко датчика загрязнено или поцарапано	<b>Осторожно очистить или заменить окошко датчика</b>
Керамический писсуар промывается недостаточно	Находящиеся в помещении предметы (зеркала, металлические поверхности и т. п. на противоположной стене) создают помехи для электронного сенсора.	<b>Позвонить в сервисную службу Geberit</b>
	Дроссель открыт недостаточно	<b>Открыть дроссель</b>
При смыве происходит разбрызгивание воды из керамического писсуара	Слишком большой расход воды	<b>Установить ограничитель расхода</b> • Ограничитель расхода можно заказать как принадлежность (242.484.00.1)

### Работы по сервисному обслуживанию

В данном руководстве по сервисному обслуживанию описывается система управления с вертикальным водопроводом (А). Система управления с горизонтальным водопроводом (В) в данном руководстве не отображается, однако работы по ее сервисному обслуживанию проводятся аналогично.

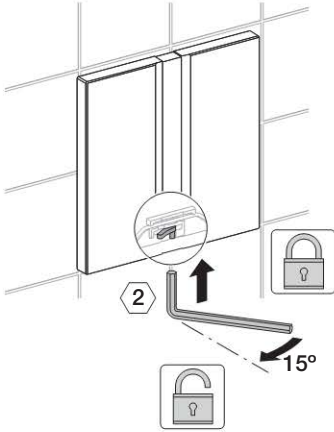


Далее описаны следующие работы по сервисному обслуживанию:

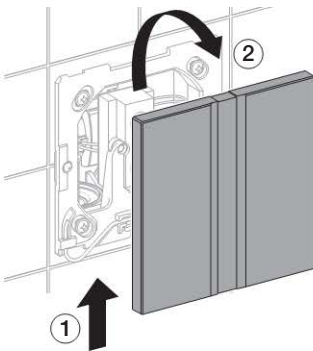
- Демонтаж защитной крышки и монтажной рамки
- Замена соленоидного клапана
- Замена регулирующего винта
- Замена манжетного уплотнения смывного трубопровода
- Установка монтажной рамки и защитной крышки
- Ручная установка времени смыва

## Демонтаж защитной крышки и монтажной рамки

1

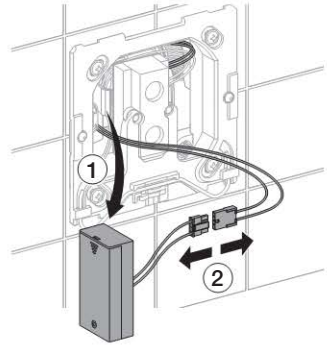


2

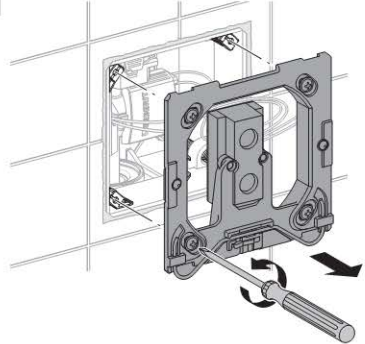


3

Демонтировать место установки батареи (системы управления с питанием от батареи, возможна замена батарей).

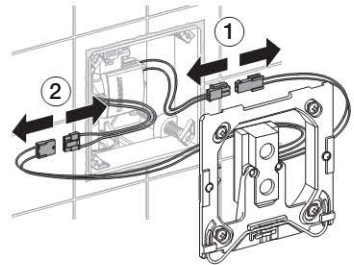


4

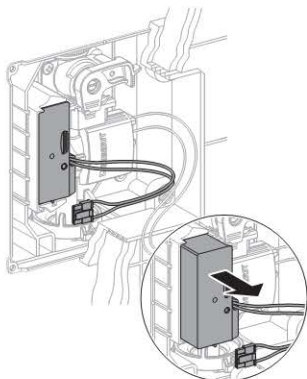


5

Разъединить кабельные соединения (шаг 2 – только для систем управления с сетевым питанием).



- 6** Демонтировать сетевой блок (системы управления с сетевым питанием).



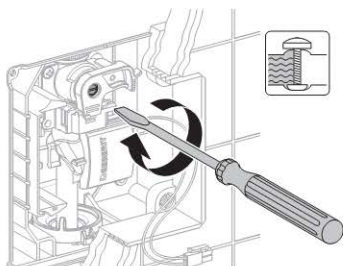
## Замена соленоидного клапана

### Необходимые условия

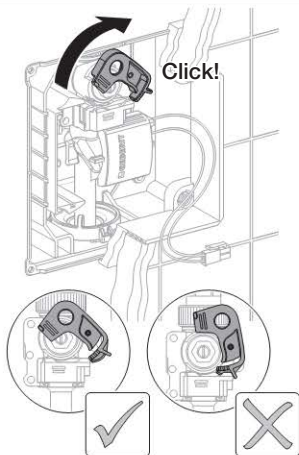
Защитная крышка и монтажная рамка демонтированы.

См. «Сервисное обслуживание; демонтаж защитной крышки и монтажной рамки».

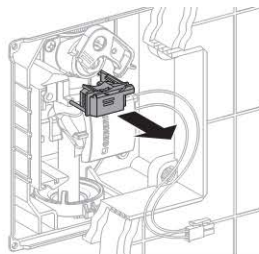
**1**



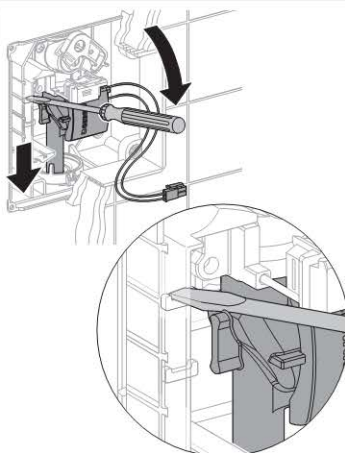
**2**



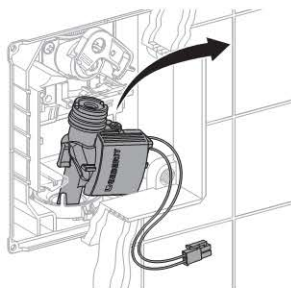
**3**



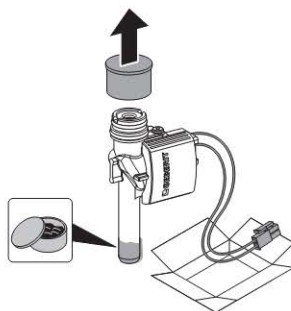
**4**



**5**

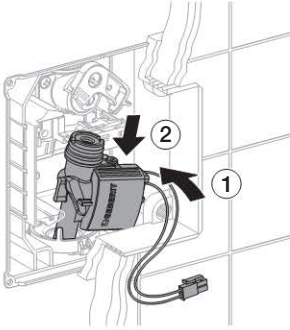


**6**

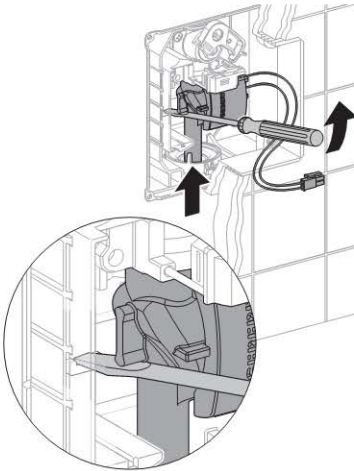




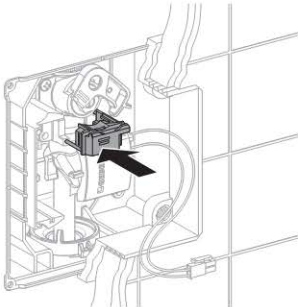
7



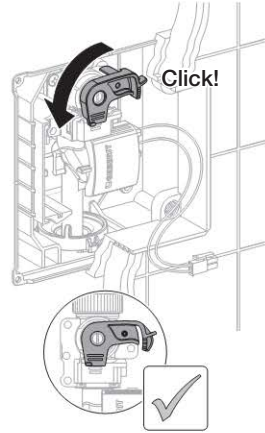
8



9



10



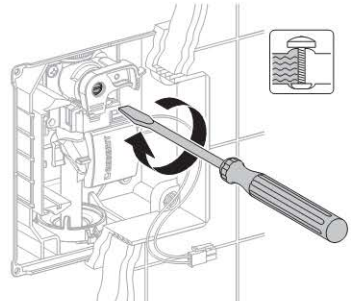
### Замена регулирующего винта

#### Необходимые условия

Защитная крышка и монтажная рамка демонтированы.

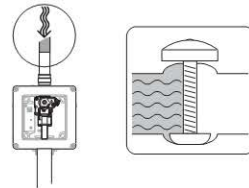
См. «Сервисное обслуживание; демонтаж защитной крышки и монтажной рамки».

1

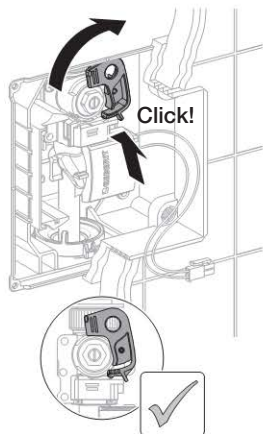


2

Закрыть клапан централизованной подачи воды.



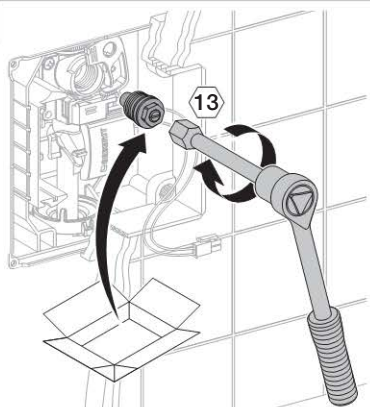
3



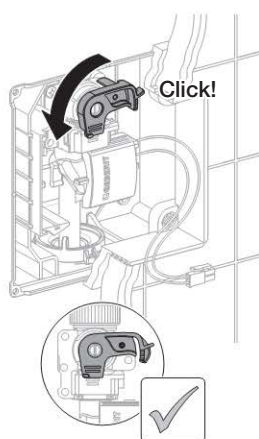
4



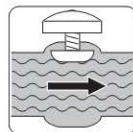
5



6



7 Закрыть клапан централизованной подачи воды.



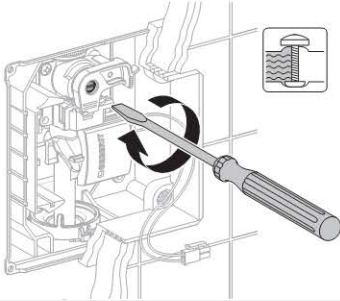
### Замена манжетного уплотнения смывного трубопровода

**Необходимые условия**

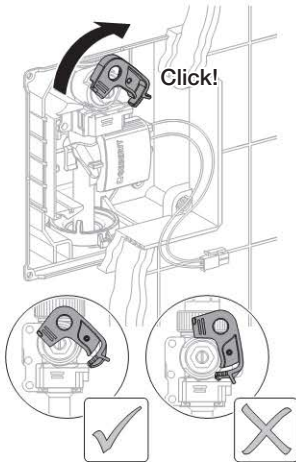
Защитная крышка и монтажная рамка  
демонтированы.

См. «Сервисное обслуживание; демонтаж  
защитной крышки и монтажной рамки».

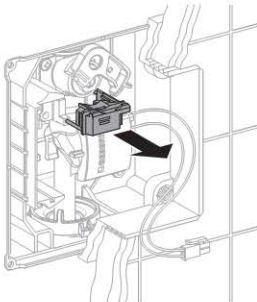
1



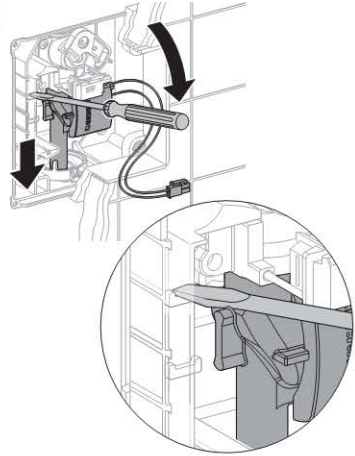
2



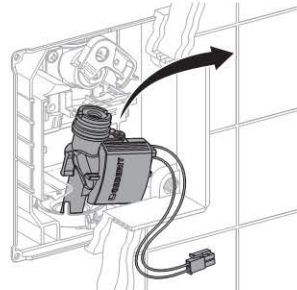
3



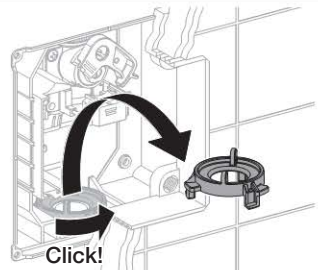
4



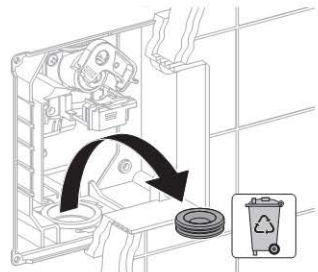
5



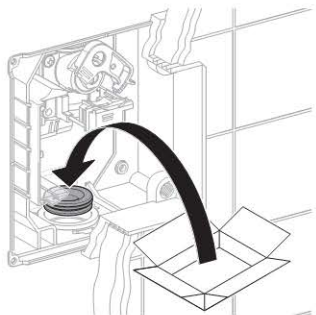
6



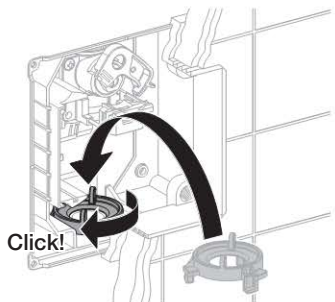
7



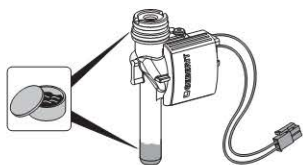
8



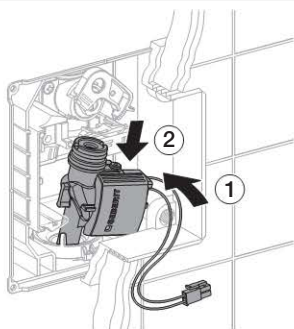
9



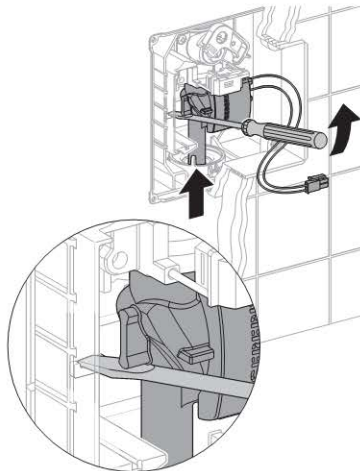
10



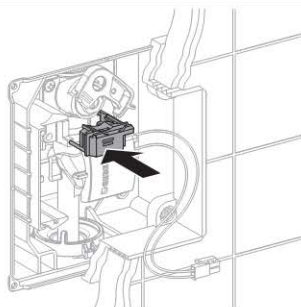
11



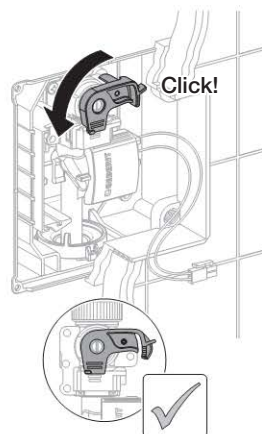
12



13

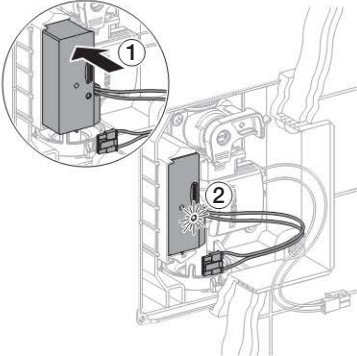


14

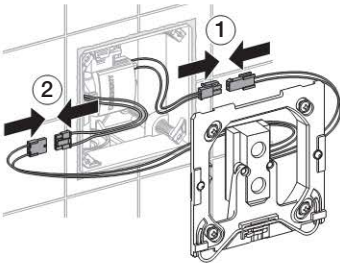


## Установка монтажной рамки и защитной крышки

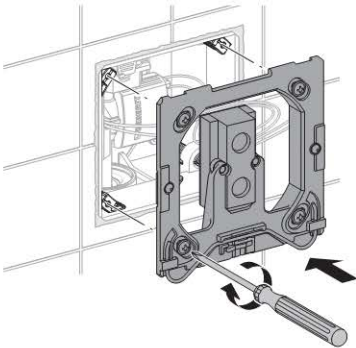
- 1** Монтировать сетевой блок питания (системы управления с сетевым питанием).



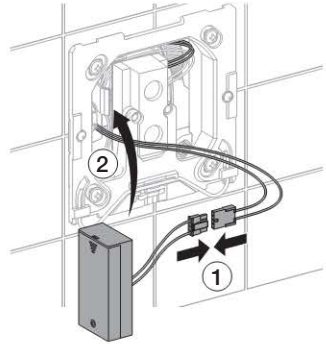
- 2** Подсоединить кабели (шаг 2 – только для систем управления с сетевым питанием).



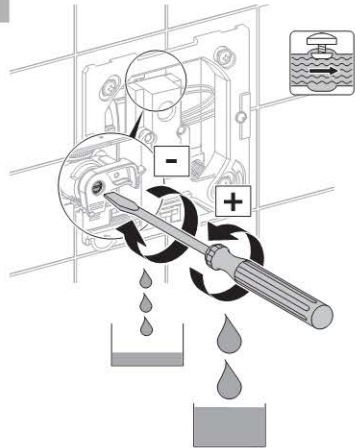
**3**



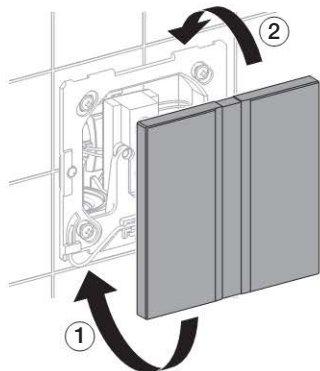
- 4** Монтировать место установки батареек (системы управления с питанием от батареек).



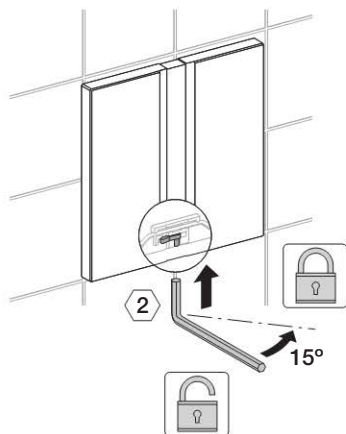
**5**



**6**

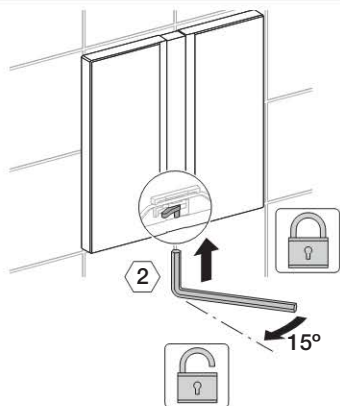


7

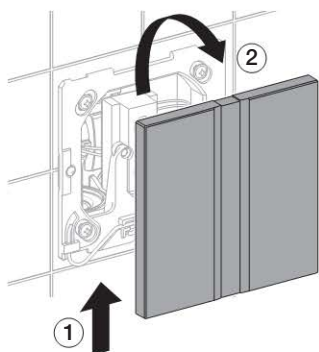


## Ручная установка времени смыва

1

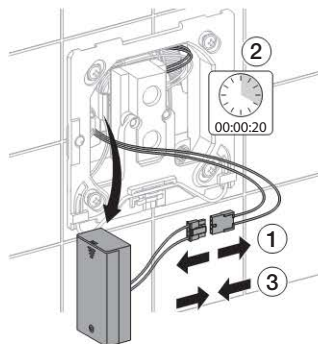


2

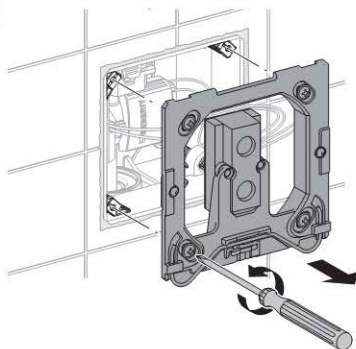


3

Разъединить штепсельное соединение места установки батареи (системы управления с питанием от батареи), спустя не менее 20 сек. вновь соединить его. Перейти к шагу 6 и продолжить.

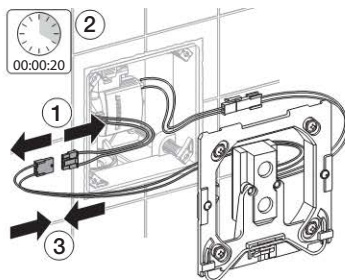


4

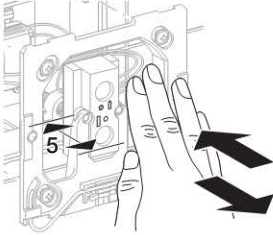


5

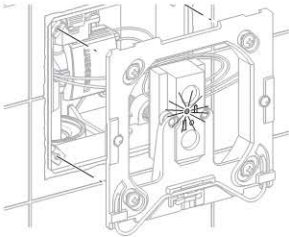
Разъединить штепсельное соединение сетевого блока (системы управления с питанием от сети), спустя не менее 20 сек. вновь соединить его.



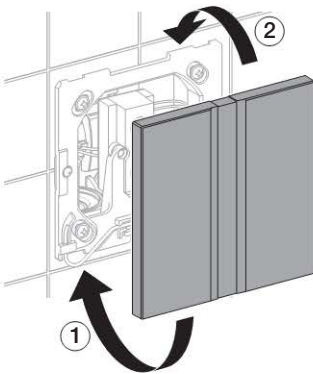
- 6** В течение 5 сек. держать руку перед системой управления на расстоянии прибл. 5 см. Новое время смыва длится так долго, как долго рука удерживается перед системой управления, максимально 15 сек. После этого активируется смыв.



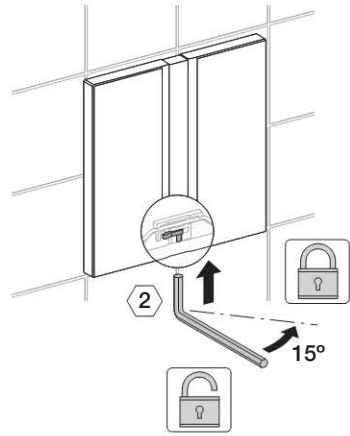
- 7** Новое установленное время смыва подтверждается миганием. Количество миганий соответствует времени смыва в секундах.



**8**



**9**



## Сервисное обслуживание

### Настройки посредством пульта сервисного обслуживания HyTronic

#### Ориентировка

Настройку описанных функций разрешается выполнять только квалифицированному персоналу. С помощью пульта сервисного обслуживания HyTronic функции можно настраивать отдельно для каждой системы управления смывом писсуара HyTronic. Номера и обозначения в колонке «Пункт меню» соответствуют определенной индикации на дисплее пульта сервисного обслуживания HyTronic. Дополнительная информация по данной теме содержится в руководстве по обслуживанию пульта сервисного обслуживания HyTronic.

Указанные ниже функции пульта сервисного обслуживания касаются только систем управления смывом, выпущенных начиная с 2016 года и имеющих номер выпуска RS09.

#### Команды

Пункт меню [EN] [DE]	Описание	Применение	Диапазон настроек	Заводская установка
20 [Flush] [Spülung]	Активировать смыв. Активирует смыв	a) Функциональный тест вентиля b) Промывка санфаянса писсуара (например, при настройке оптимального объема воды для смыва)	Запуск = "OK"	—
21 [RangeTest] [TestErfas]	Проверить диапазон распознавания. При появлении объекта в диапазоне распознавания загорается красный светодиод в окошке датчика; при этом смыв не активируется. Спустя 10 мин. функция автоматически отключается	Проблема при распознавании пользователя	Вкл. = "OK" Выкл. = "OK"	Выкл. = [OFF]
22 [BlocFlush] [Blockiere]	Заблокировать смыв. Смыв не активируется. Светодиод мигает дважды с интервалом в 6 сек. Спустя 10 ч функция автоматически отключается	При неисправном функционировании распознавания	Вкл. = "OK" Выкл. = "OK"	—
23 [EmptyPipe] [RohrLeer]	Опорожнить трубопровод. Открывается вентиль для опорожнения трубопровода. Светодиод мигает дважды с интервалом в 6 сек. Спустя 30 мин. функция автоматически отключается	a) При выполнении работ по сервисному и техническому обслуживанию b) Спуск воды на зиму	Вкл. = "OK" Выкл. = "OK"	—
24 [FactorySet] [Werkseinst]	Восстановить заводские установки. Все функции возвращаются к заводским установкам параметров. Светодиод мигает три раза, и активируется смыв	При сбое функций	Запуск = "OK"	—
25 [CleanMode] [Reinigung]	Включить режим очистки. Светодиод мигает дважды с интервалом в 3 сек. Система управления деактивируется на заданное в параметре время 55 [CleanTime] [ReiniZeit]. По истечении этого времени активируется смыв	Очистить защитную крышку или санфаянс писсуара без активизации смыва	Запуск = "OK"	—



## Программы

Пункт меню [EN] [DE]	Описание	Применение	Диапазон настроек	Заводская установка
30 [CoverOps] [Deckel-UR]	Выбрать режим для писсуара с крышкой. Программа включает или выключает режим для писсуаров с крышкой	Если открытая крышка писсуара закрывает датчик	Вкл. = [ON] Выкл. = [OFF]	Выкл. = [OFF]
31 [ManFishEn] [FreiManSp]	Деблокировать ручной смыв. Включает второй короткий датчик, посредством которого пользователь может вручную активировать преждевременный смыв	Ручной бесконтактный смыв во время использования	Вкл. = [ON] Выкл. = [OFF]	Выкл. = [OFF]
32 [IntFlush] [IntervSp]	Выбрать периодическую подачу воды. <sup>1)</sup> Запускает программу периодической подачи воды. После последнего использования система управления выполняет автоматический смыв через заданный промежуток времени 54 [IntervalT] [IntervalZ] с заданной продолжительностью 53 [IntFlushT] [IntervSpZ]	a) При незначительной частоте использования дозаправить сифон b) Выпуск стоячей воды (предотвращение застоя воды)	Вкл. = [ON] Выкл. = [OFF]	Вкл. = [ON]
33 [PowOnFlsh] [NetzEinSp]	Выбрать включение смыва от сети. При подключении сетевого напряжения система управления активирует смыв	a) Активировать централизованный смыв b) Подтверждение функции	Вкл. = [ON] Выкл. = [OFF]	Вкл. = [ON]
34 [DynFlush] [DynamSprl]	Выбрать динамический смыв. Система управления адаптируется к частоте использования	При частом использовании время смыва следует сократить (например, на спортивном стадионе)	Вкл. = [ON] Выкл. = [OFF]	Вкл. = [ON]
35 [PreFlush] [Vorsprlng]	Выбрать предварительный смыв. Если устройство не использовалось по меньшей мере 10 мин, то при входе в диапазон распознавания в течение 3 с выполняется автоматический смыв	Перед использованием санфаянс писсуара промывается для предотвращения появления отложений	Вкл. = [ON] Выкл. = [OFF]	Выкл. = [OFF]
36 [FollwFlsh] [FolgeSprl]	Выбрать последующий смыв. После последнего использования по истечении заданного времени 52 [DelfollwF] [FolgVerztl] выполняется однократный смыв	a) Промывка санфаянса писсуара b) Заправить сифон	Вкл. = [ON] Выкл. = [OFF]	Выкл. = [OFF]
37 [PostFlush] [NachSprl]	Выбрать дополнительный смыв. Смыв выполняется через 3 сек. после основного смыва в течение 2 сек.	Заправить сифон	Вкл. = [ON] Выкл. = [OFF]	Выкл. = [OFF]
38 [AttnDFish] [BeglSprl]	Выбрать сопроводительный смыв. Смыв выполняется до тех пор, пока распознается пользователь (не более 60 сек.)	a) Тщательная промывка b) Звуковой фон Значительный расход воды	Вкл. = [ON] Выкл. = [OFF]	Выкл. = [OFF]
39 [HybridMod] [HybridMod]	Активировать гибридный режим <sup>1)</sup>	Режим работы без воды с периодическим смывом для минимального расхода воды	Выкл. = [0] Использование = [1] Время = [2]	Выкл. = [0]

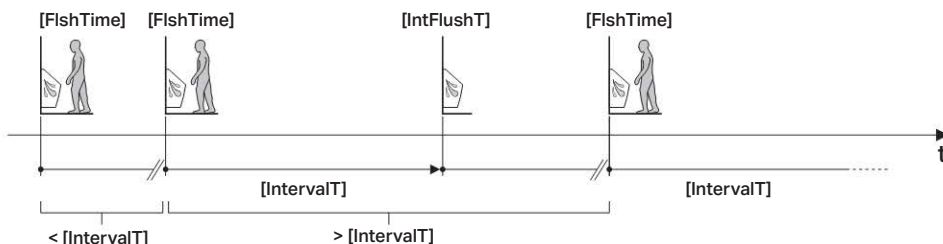
## Программы

Пункт меню [EN] [DE]	Описание	Применение	Диапазон настроек	Заводская установка
40 [PurgFlsh] [PurgFlsh]	Активировать промывочный смыв <sup>1)</sup>	Смыв отложений в системе канализации. Интенсивное образование отложений возможно при малой продолжительности смыва или в гибридном режиме	Вкл. = [ON] Выкл. = [OFF]	Выкл. = [OFF]

<sup>1)</sup> Подробное описание периодических режимов работы см. на следующей странице.

## Периодическая подача воды [IntFlush] [IntervSp]

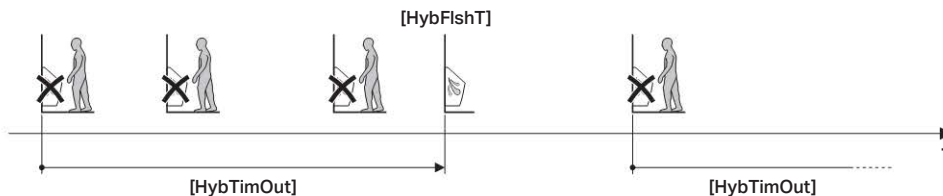
Смыв происходит после последнего использования по истечении заданного интервала времени [IntervalT] [IntervalZ] (пункт меню 54). При каждом использовании отсчет заданного интервала времени начинается заново. Время смыва определяется параметрами [IntFlushT] [IntervSpZ] (пункт меню 53).



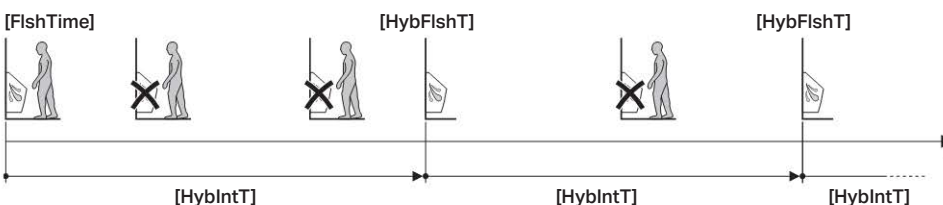
## Гибридный режим [HybridMod]

При использовании смыв не активируется (режим работы без воды). Однако смыв активируется периодически по истечении времени ожидания или интервала времени. Время смыва определяется параметром [HybFlshT] (пункт меню 56).

- Режим использования [1]: смыв выполняется по истечении времени ожидания [HybTimOut] (пункт меню 57). Пока время ожидания не истекло, смыв не происходит. Начала отсчета времени ожидания:
  - при первом использовании
  - при следующем использовании по истечении предыдущего времени ожидания



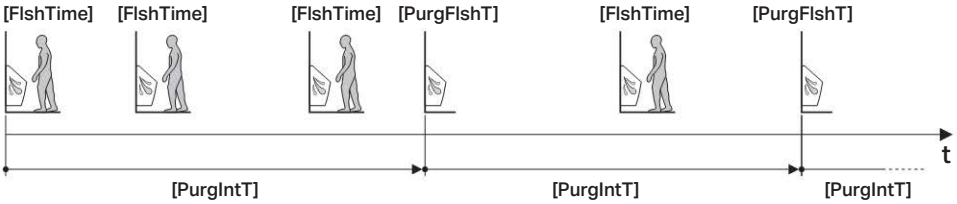
- Режим времени [2]: смыв происходит по истечении интервала времени [HybIntT] (пункт меню 58). Пока интервал времени не истек, смыв не происходит. Начала отсчета интервала времени:
  - при первом использовании
  - по истечении предыдущего интервала времени, независимо от использования



**Промывочный смыв [PurgFish]**

Смыв происходит по истечении интервала времени [PurgIntT] (пункт меню 60). Время смыва определяется параметром [PurgFlshT] (пункт меню 59). Начала отсчета интервала времени:

- при первом использовании
- по истечении предыдущего интервала времени, независимо от использования



Промывочный смыв можно использовать вместе с периодической подачей воды или гибридным режимом.

## Сервисное обслуживание

### Параметры

Пункт меню [EN] [DE]	Описание	Применение	Диапазон настроек	Заводская установка
50 [FishTime] [Spylzeit]	Настроить время смыва. Продолжительность смыва после использования	Оптимизация промывки санфаянса писсуара, учитывать расход воды	1–15 сек. [...]	7 сек. [7]
51 [DetectT] [VerweilZ]	Настроить время регистрации. Минимальная продолжительность регистрации пользователя в диапазоне распознавания	Предотвращает смыв при случайном вхождении в диапазон распознавания	3–15 сек. [...]	7 сек. [7]
52 [DelFollowF] [FolgVerzц]	Настроить задержку последующего смыва. Активна при настройке меню 36 «Выбор последующего смыва» на [ON] [EIN]	–	1–24 ч [...]	2 ч [2]
53 [IntFlushT] [IntervSpZ]	Периодическая подача воды – задать время смыва. Активна при настройке меню 32 «Выбор периодического смыва» на [ON] [EIN]	–	3–180 сек. [...]	5 сек. [5]
54 [IntervalT] [IntervalZ]	Периодическая подача воды – задать интервал смыва. Активна при настройке меню 32 «Выбор периодической подачи воды» на [ON] [EIN]	–	1–168 ч [...]	24 ч [24]
55 [CleanTime] [ReiniZeit]	Настроить время очистки. Определяет продолжительность дезактивации системы управления при включении меню 25 [CleanMode] [Reinigung]	–	1–16 мин [...]	10 мин [10]
56 [HybFishT] [HybFlshT]	Гибридный режим – задать время смыва. Активна при настройке пункта меню 39 «Активировать гибридный режим» на [1] или [2]	–	1–15 сек. [...]	7 сек. [7]
57 [HybTimOut] [HybTimOut]	Гибридный режим – задать время ожидания. Активна при настройке пункта меню 39 «Активировать гибридный режим» на [1]	–	5–720 мин [...]	60 мин [60]
58 [HybIntT] [HybIntT]	Гибридный режим – задать интервал времени. Активна при настройке пункта меню 39 «Активировать гибридный режим» на [2]	–	10–1440 мин [...]	1440 мин [1440]
59 [PurgFishT] [PurgFishT]	Промывочный смыв – задать время смыва. Активна при настройке пункта меню 40 «Активировать промывочный смыв» на [ON] [EIN]	–	3–30 сек. [...]	12 сек. [12]
60 [PurgIntT] [PurgIntT]	Промывочный смыв – задать интервал времени. Активна при настройке пункта меню 40 «Активировать промывочный смыв» на [ON] [EIN]	–	1–168 ч [...]	6 ч [6]

## Счетчик

Пункт меню [EN] [DE]	Описание	Отображаемые данные
70 [Days?] [SumBetrT?]	Общее число дней эксплуатации. Показывает число дней эксплуатации с момента ввода в эксплуатацию	[...] дней эксплуатации
71 [Uses?] [SumBenut?]	Общее число использований. Показывает число использований с момента ввода в эксплуатацию	[...] использований
72 [Flushes?] [SumSpr?]	Всего смывов. Показывает число смывов с момента ввода в эксплуатацию	[...] смывов
73 [≠Days] [≠SumBetrT]	Число дней эксплуатации с момента включения («Power-On») Показывает число дней эксплуатации с момента последнего включения	[...] дней эксплуатации
74 [≠Uses] [≠SumBenut]	Число использований с момента включения («Power-On») Показывает число использований с момента последнего включения	[...] использований
75 [≠Flushes] [≠SumSpr]	Число смывов с момента «Power-On». Показывает число смывов с момента последнего включения	[...] смывов

## Информация об устройстве

Пункт меню [EN] [DE]	Описание	Отображаемые данные
80 [TypeNo] [Modell-Nr]	Номер модели. Обозначает артикульный номер системы управления (недействителен, если производилась замена электронного модуля)	[...]
81 [SWVersion] [SWVersion]	Версия программного обеспечения. Обозначает версию программного обеспечения системы управления (например, [0312] = версия 3.12)	[...] XXZZ
82 [SerialNo] [Serien-Nr]	Серийный номер. Обозначает серийный номер актуального электронного модуля	[...]
83 [ManufDate] [ProdDatum]	Дата изготовления системы управления. Обозначает дату изготовления системы управления. Недействительна, если производилась замена электронного модуля (например, [1009] = календарная неделя 10, 2009)	[...] WWYY
84 [TypePower] [Netz/Batt]	Тип энергоснабжения. Обозначает систему управления с сетевым питанием (AC) или с питанием от батареи (DC)	DC = [0] AC = [1]
85 [Battery%] [Batterie%]	Заряд батареи. Показывает актуальный заряд батареи в %. При заряде 10 % подготовить сменную батарею	[...] %

## Технические данные

### Система управления смывом HyTronic с сетевым питанием

Заводская установка периодической подачи воды	24 ч
Диапазон настроек периодической подачи воды	1 - 168 ч
Расход при 1 бар	0,3 / 0,24 (с ограничителем расхода) л/сек
Испытательное давление воды	16 бар
Испытательное давление воздуха/инертного газа	3 бар
Время регистрации пользователя	7 с
Время регистрации пользователя	3 - 15 с
Частота тока	50 - 60 Гц
Потребляемая мощность	< 0,5 Вт
Степень защиты	IP 45
Номинальное напряжение	110 - 240 В переменн. ток
Рабочее напряжение	4,5 В постоянн. ток
Прод. смыва, заводская уставка	4 с
Продолжительность смыва	3 - 15 с
Макс. относительная влажность	< 100 %, относительная
Рабочий диапазон давления	1 - 8 бар
Максимальная температура воды	30 °C

### Система управления смывом HyTronic с питанием от батареек

Заводская установка периодической подачи воды	24 ч
Диапазон настроек периодической подачи воды	1 - 168 ч
Расход при 1 бар	0,3 / 0,24 (с ограничителем расхода) л/сек
Испытательное давление воды	16 бар
Испытательное давление воздуха/инертного газа	3 бар
Срок службы щелочной батареи	~ 2 Год(-а)/лет
Время регистрации пользователя	7 с
Время регистрации пользователя	3 - 15 с
Тип батареи	Щелочная 1,5 В (AA)
Потребляемая мощность	< 0,5 Вт
Степень защиты	IP 45
Рабочее напряжение	3 В пост. ток
Прод. смыва, заводская уставка	4 с
Продолжительность смыва	3 - 15 с
Макс. относительная влажность	< 100 %, относительная
Рабочий диапазон давления	1 - 8 бар
Максимальная температура воды	30 °C

## 一般性提示

---

### 本操作指导手册

请将本操作指导手册保存好，必要时提供给专业人员参阅。

### 使用，维护

只允许由营运商按照本指导手册规定的要求来完成本小便冲洗阀上的维护工作。

### 维修服务

只允许由专业人员来完成维修服务工作。操作不当会引发事故，导致财产受损和影响使用。

### 目标群体

按照 EN IEC 62079:2001 标准，本文件针对专业人员。

## 按照规定使用

---

HyTouch 型小便冲洗阀专用于冲洗陶瓷小便池。如果用于其他用途，制造商将一律拒绝用户因人员受伤和财产受损而提出的赔偿要求并免除任何责任。

## 标记注释

---

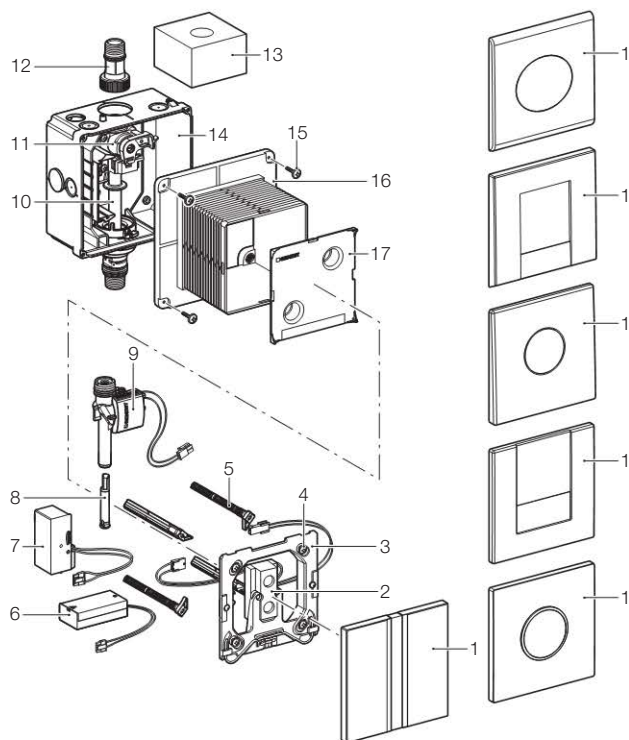
标记	含义
	小心 提示可能存在会导致人身轻度或中度受伤或使财产受损的危险。
	请使用润滑脂!
	水管已停水
	水管已接通

## 联系方式

---

如有疑问或疑难，请与主管您所在地的 Geberit 经销商联系或通过 [www.geberit.com](http://www.geberit.com) 查询。

HyTronic 型小便冲洗阀的电源和电池



- 1 面板
- 2 传感器电子装置
- 3 固定框架
- 4 固定螺钉
- 5 间距调整螺栓
- 6 电池盒
- 7 电源装置电子装置
- 8 流量限制器
- 9 磁阀
- 10 空管
- 11 带有节流调节阀的截止阀
- 12 接头
- 13 保护海棉
- 14 暗装盒
- 15 固定螺钉
- 16 建筑体护件
- 17 建筑体护盖



## 维护

### 维护周期

需要时，但最迟应在规定的时间周期内完成以下维护工作：

- 营运商应每周清洁面板一次
- 营运商应每周清洗小便池一次
- 营运商应在电池指示灯发亮时更换电池
- 应由专业人员每两年清洁滤网一次

### 维护工作

#### 清洁面板



##### 注意

侵蚀性的和摩擦性的清洁剂会损坏表面。

- ▶ 不得使用含氯的，酸性的，会打磨的或腐蚀性的清洁剂



我们不承认用户因清洁剂使用不当而引起的投诉。

#### 清洗小便池

- 1 用 Geberit 服务手机或 Geberit 清洁手机暂时关闭冲洗功能。
- 2 清洗小便池。

#### 更换电池

##### 前提条件

面板已拆下。

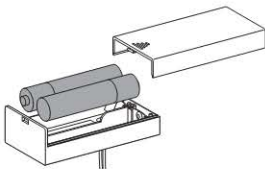
参见“维修服务，拆下面板和固定框架”部分。



电池指示灯闪烁：电池电压已很低，但冲洗阀还能冲洗。

电池指示灯发亮：电池已空，冲洗阀已不能再冲洗。

- ▶ 装入两节新的 AA 型 1.5 伏碱性电池。



#### 清洁或更换滤网



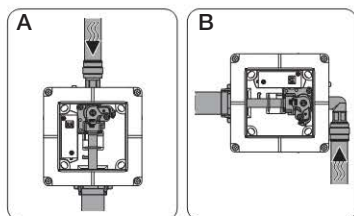
## 维修服务

### 寻找故障

出现的问题	可能的原因	补救措施
水流不出	供水龙头已关闭	<b>打开供水龙头</b>
	供水网络中没有压力	<b>检查水压</b> - 重新建立水压
	滤网已经堵塞	<b>清洁或更换滤网</b> - 参见“维护，清洁或更换滤网”部分
	没有电源电流，电源装置绿色发光二极管不亮（电源驱动式冲洗阀）	<b>检查电源的供电情况</b> - 确保供电正常
	接插连接件已断开或损坏了	<b>检查接插连接情况，必要时重新建立接插连接</b>
	电池电压很低（电池驱动式冲洗阀）	<b>更换电池</b> - 参见“维护，更换电池”部分
	磁阀坏了	<b>更换磁阀</b> - 参见“维修服务，更换磁阀”部分
水流不止	电源装置电子装置坏了（电网驱动式冲洗阀）	<b>更换电源装置电子装置</b> - 参见“拆下面板和固定框架”部分
	传感器视窗上有积尘或被刮伤了	<b>小心地擦净传感器视窗或将之更换</b>
	传感器电子装置坏了	<b>更换传感器电子装置</b> - 参见“维修服务，更换磁阀”部分
水开始自动流出	磁阀坏了	<b>更换磁阀</b> - 参见“维修服务，更换磁阀”部分
	传感器视窗上有积尘或被刮伤了	<b>小心地擦净传感器视窗或将之更换</b>
未彻底冲洗陶瓷小便池	传感器电子装置受到室内物件的干扰（对面墙上的镜子，金属表面等）	<b>与 Geberit 维修服务部门联系</b>
冲洗水从陶瓷小便池中溅出	节流调节阀开得太小	<b>打开节流调节阀</b>
	流量太高	<b>安装流量限制器</b> - 流量限制器可以作为配件购得 (242.484.00.1)

### 维修服务工作

维修服务说明书中介绍的是配有垂直导水管的冲洗阀 (A)。虽然没有介绍配有水平导水管的冲洗阀 (B)，不过，其维修服务工作是相同的。

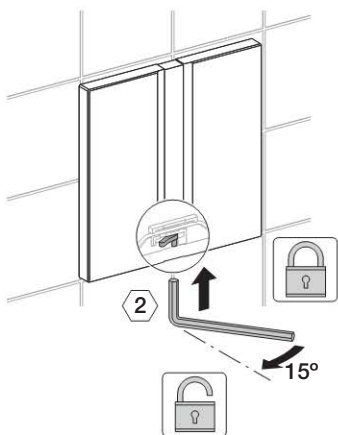


这里描述的是以下维修服务工作：

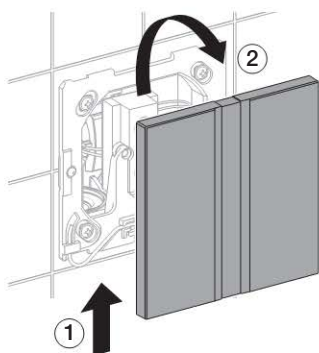
- 拆下面板和固定框架
- 更换磁阀
- 更换节流螺钉
- 更换冲洗管道内的唇型密封圈
- 安装固定框架和面板
- 手动调节冲洗时间

## 拆下面板和固定框架

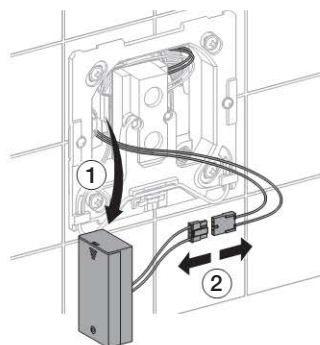
1



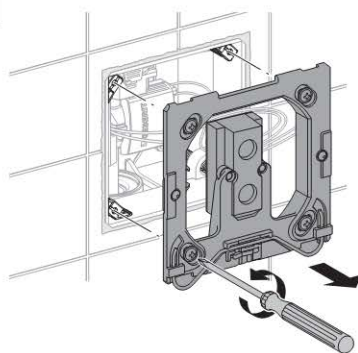
2



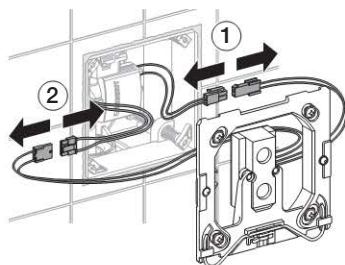
3 拆下电池盒（电池驱动式冲洗阀，可以更换电池）



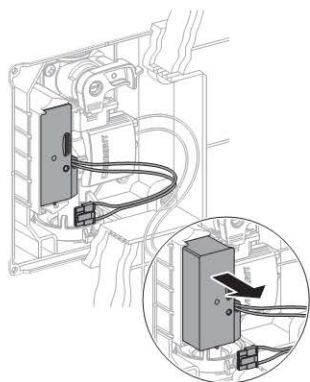
4



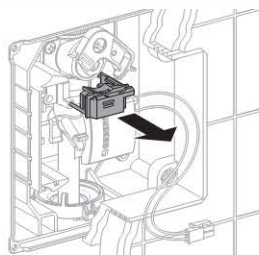
5 切断电缆连接（第 2 步 - 仅用于电源驱动式冲洗阀上）。



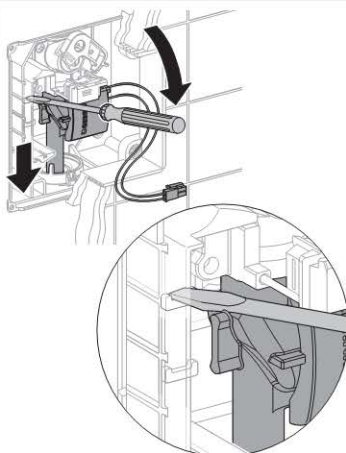
6 拆下电源装置（电源驱动式冲洗阀）。



3



4



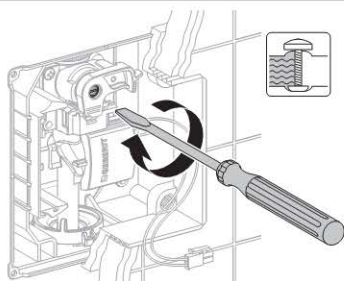
更换磁阀

前提条件

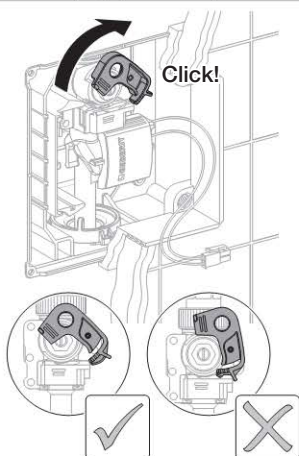
面板和固定框架已拆下。

参见“维修服务，拆下面板和固定框架”部分。

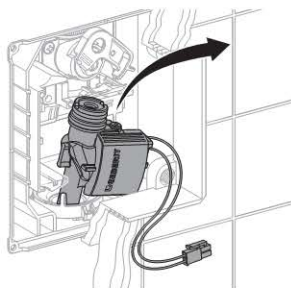
1



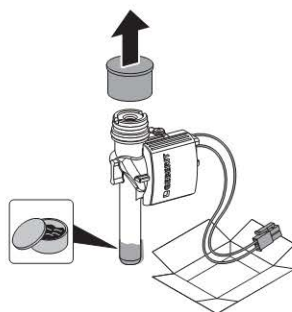
2



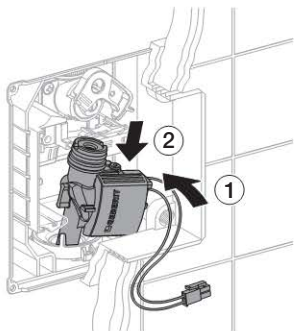
5



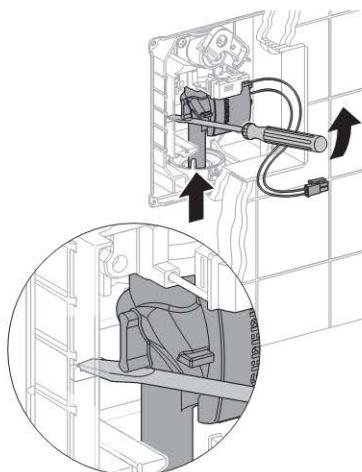
6



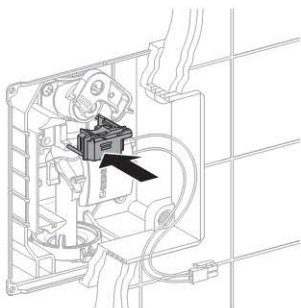
7



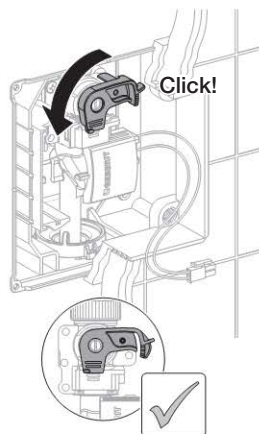
8



9



10



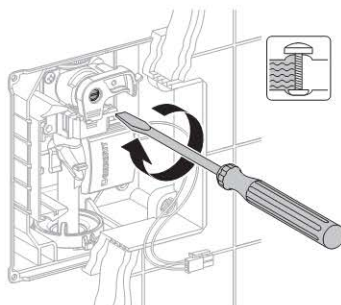
### 更换节流螺钉

前提条件

面板和固定框架已拆下。

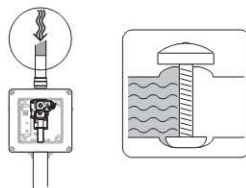
参见“维修服务，拆下面板和固定框架”部分。

1

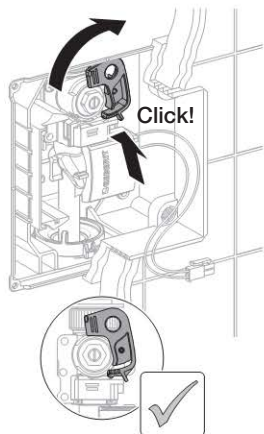


2

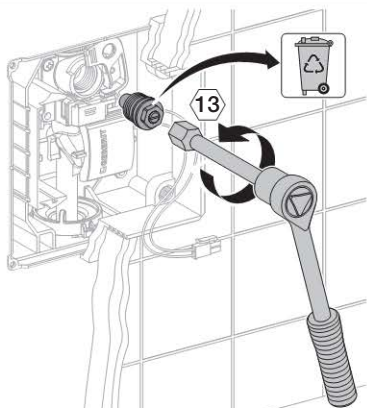
关闭总供水龙头。



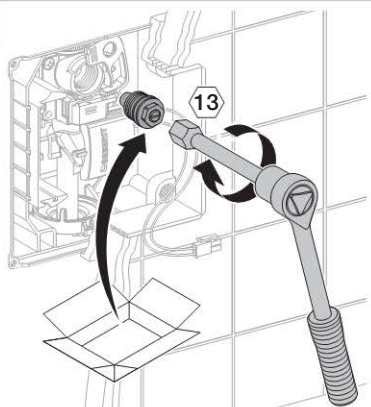
3



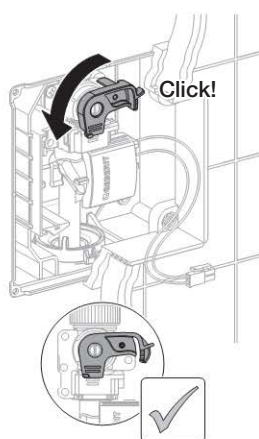
4



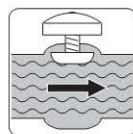
5



6



7 打开总供水龙头。



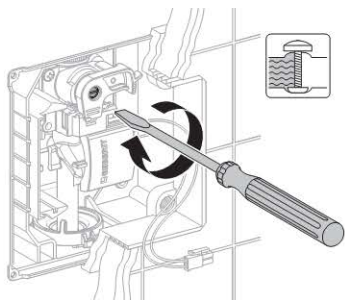
## 更换冲洗管道内的唇型密封圈

### 前提条件

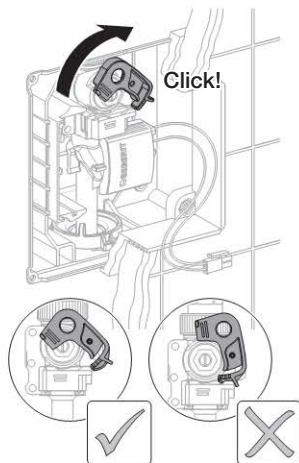
面板和固定框架已拆下。

参见“维修服务，拆下面板和固定框架”部分。

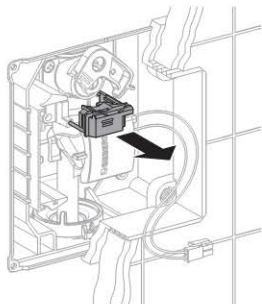
1



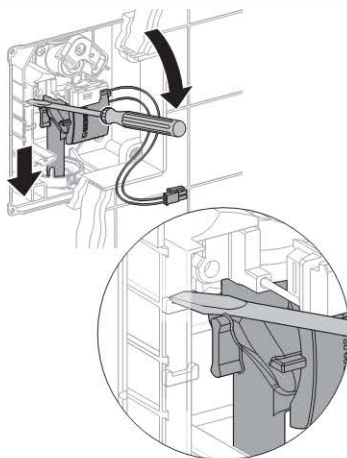
2



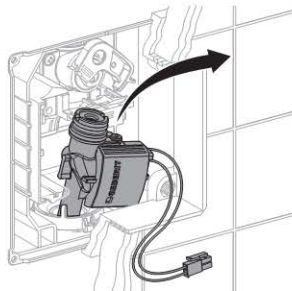
3



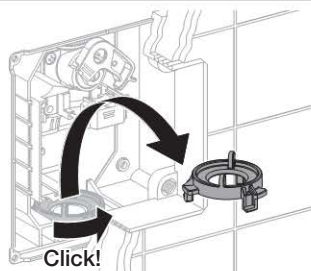
4



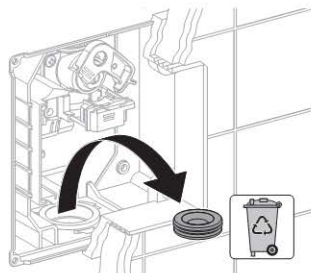
5



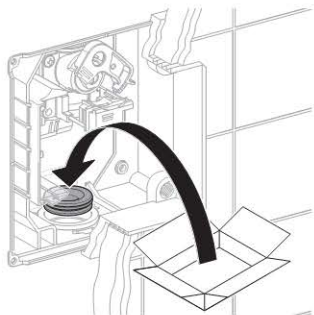
6



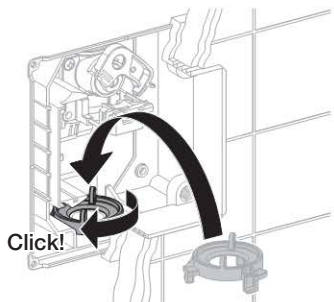
7



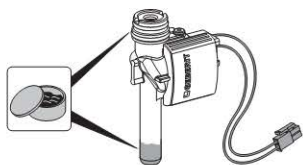
8



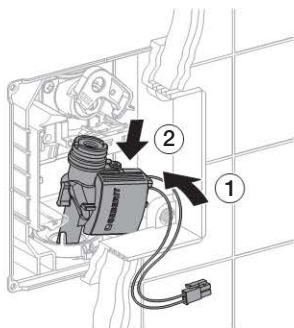
9



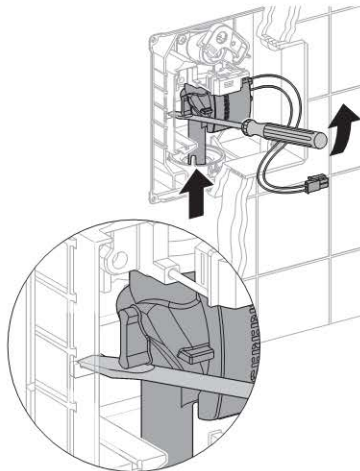
10



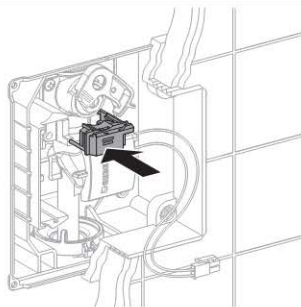
11



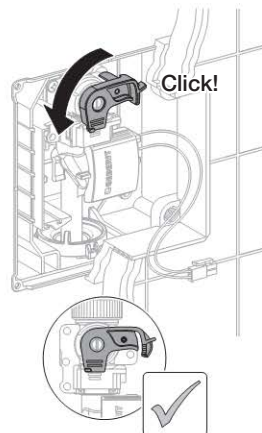
12



13



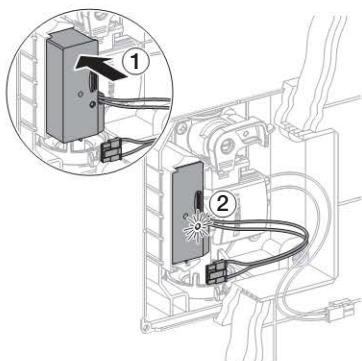
14



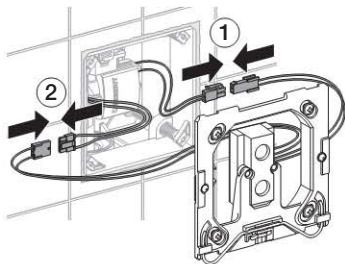


## 安装固定框架和面板

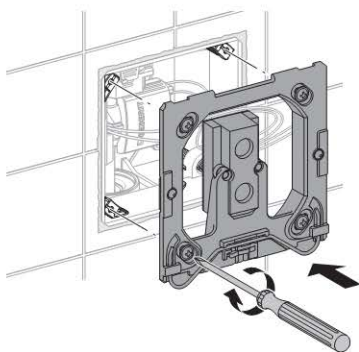
1 安装电源装置（电源驱动式冲洗阀）。



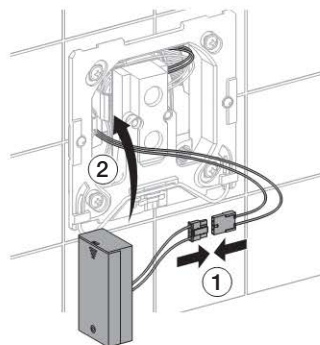
2 连接电缆（第 2 步 - 仅用于电源驱动式冲洗阀上）。



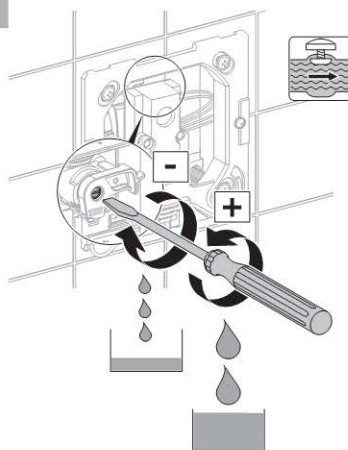
3



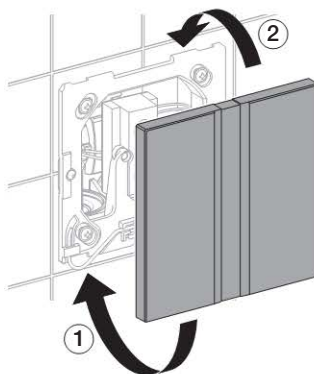
4 安装电池盒（电池驱动式冲洗阀）。



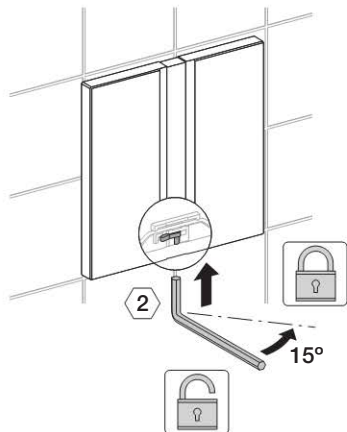
5



6

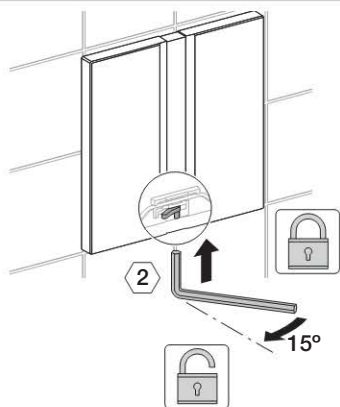


7

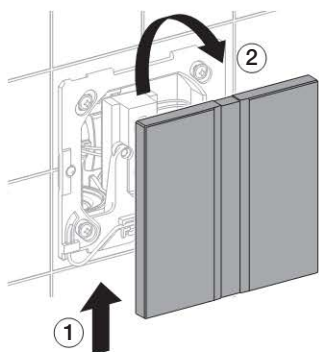


手动调节冲洗时间

1

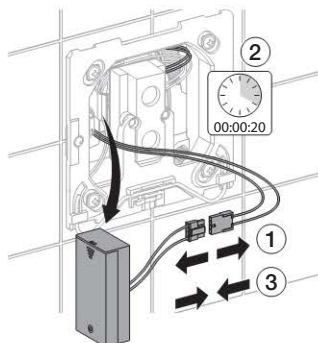


2

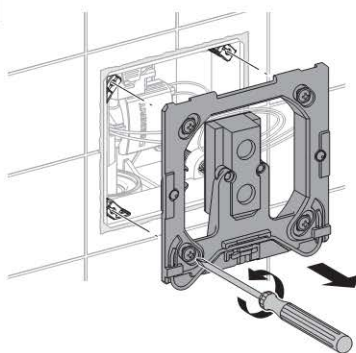


3

切断与电池盒之间的接插连接（仅针对电池驱动式冲洗阀）并在至少 20 秒后将重新将之接通。继续进行第 6 步。

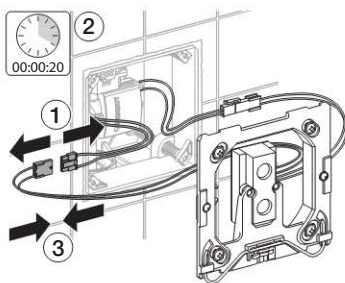


4

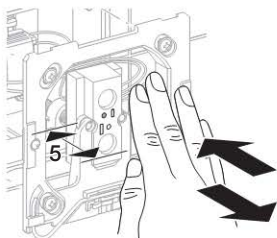


5

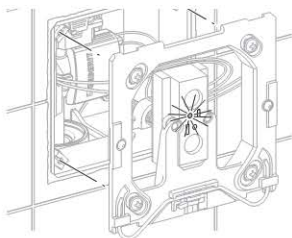
切断与电源装置之间的接插连接（仅针对电源驱动式冲洗阀）并在至少 20 秒后将重新将之接通。



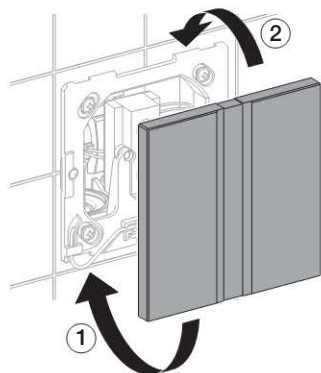
- 6** 在 5 秒钟之内将手放在冲洗阀前大约 5 厘米处。新设定的冲洗时间与手放在冲洗阀前的时间一样长，但最多 15 秒钟。



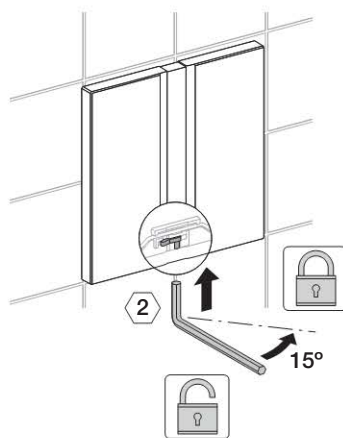
- 7** 新设定的冲洗时间以闪烁显示作为确认。闪烁的次数 = 以秒为计的冲洗时间



- 8**



- 9**



## 维修服务

### 用服务遥控器进行调节

#### 指南

只能由一名专业人员来调节这里描述的功能。

用服务遥控器可以任意调节 HyTronic 型小便冲洗阀的功能。“菜单项”栏目中的编号和名称与服务遥控器显示器中的显示一致。相关的其它信息参见服务遥控器的操作指导手册。

以下的服务遥控器功能适用于自 2016 年生产的修改状态为 RS09 的小便冲洗阀。

指令 菜单项 [EN] [DE]	说明	用途	调节范围	出厂设定
20 [Flush] [Spühlung]	引发冲洗过程。 引发一次冲洗过程	a) 检查阀的功能 b) 冲洗小便斗（如在设定最佳冲洗量时）	开始 = “OK”	-
21 [RangeTest] [TestErfas]	检查探测范围。 一旦有物件进入探测范围，感应窗中的红色发光二极管便开始发亮，此时不会引发冲洗过程。 10 分钟后该功能自动关闭	对使用者的探测不灵	启动 = “OK” 关闭 = “OK”	关闭 = [OFF]
22 [BlocFlush] [Blockiere]	封锁冲水过程。 不触发冲水过程。发光二极管每隔 6 秒钟闪烁两次。 10 小时后该功能自动关闭	出现探测故障时	启动 = “OK” 关闭 = “OK”	-
23 [EmptyPipe] [RohrLeer]	排空管路。 打开阀门，以便能排空管路。 发光二极管每隔 6 秒钟闪烁两次。30 分钟后该功能自动关闭	a) 从事维修服务和维护工作时 d) 冬季排空	启动 = “OK” 关闭 = “OK”	-
24 [FactrySet] [Werkseinst]	出厂设置。 所有功能都被复位至出厂设置。发光二极管闪烁三次，并引发一次冲洗过程	发生功能故障时	开始 = “OK”	-
25 [CleanMode] [Reinigung]	切换至清洁模式。 发光二极管每隔 3 秒钟闪烁两次。冲洗阀在菜单项 55 [CleanTime] [ReiniZeit] 中输入的时间范围内不起作用。这一时间过后开始冲洗	在没有冲洗的情况下清洁面板或小便斗	开始 = “OK”	-

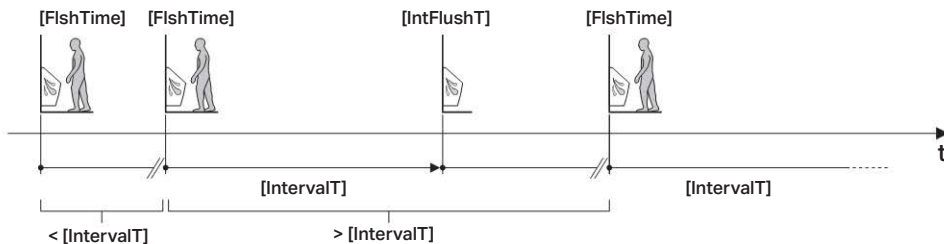
程序

菜单项 [EN] [DE]	说明	用途	调节范围	出厂设置
30 [CoverOps] [Deckel-UR]	选择带盖小便斗运行模式。 程序启动或关闭带盖小便斗运行模式	如果带盖小便斗的开着的盖挡住了传感器的话	启动 = [ON] 关闭 = [OFF]	关闭 = [OFF]
31 [ManFishEn] [FreiManSp]	启动手动冲洗。 启动第二个短传感器，使用者可以借助它用手提前引发一次冲洗过程	使用过程中手动无接触式冲洗	启动 = [ON] 关闭 = [OFF]	关闭 = [OFF]
32 [IntFlush] [IntervSp]	选择间隔冲洗。 <sup>1)</sup> 启动间隔冲洗程序。冲洗阀在最后一次使用后，以菜单项 54 [IntervalT] [IntervalZ] 中输入的时间间隔自动冲洗，每次的冲洗时间为菜单项 53 [IntFlushT] [IntervSpZ] 中输入的时间	a) 使用频率较低时应给存水弯加水 b) 冲掉死水（防止滞水）	启动 = [ON] 关闭 = [OFF]	启动 = [ON]
33 [PowOnFlush] [NetzEinSp]	选择通电后冲洗。 一旦接通电网电压，控制器便触发一次冲洗过程	a) 触发总冲洗过程 b) 确认功能	启动 = [ON] 关闭 = [OFF]	启动 = [ON]
34 [DynFlush] [DynamSpühl]	选择动态冲洗。 冲洗阀根据使用频率来调整冲洗时间	使用频率较高时缩短冲洗时间（如在体育场馆内）	启动 = [ON] 关闭 = [OFF]	启动 = [ON]
35 [PreFlush] [Vorspühling]	选择预冲洗。 在至少 10 分钟不使用的情况下，需要在回收区的入口处冲洗 3 秒钟	为避免残留沉积物，在使用前就润湿小便斗	启动 = [ON] 关闭 = [OFF]	关闭 = [OFF]
36 [FollwFlush] [FolgeSpühl]	选择跟踪冲洗。 在最后一次使用后，在菜单项 52 [DelFollwF] [FolgVerz] 中输入的时间过后冲洗一次	a) 冲洗小便斗 d) 给存水弯内注水	启动 = [ON] 关闭 = [OFF]	关闭 = [OFF]
37 [PostFlush] [NachSpühl]	选择后冲洗。 在 2 秒钟的主冲洗过程结束后再冲洗 3 秒钟	给存水弯内注水	启动 = [ON] 关闭 = [OFF]	关闭 = [OFF]
38 [AttnFlush] [BegSpühl]	选择陪伴性冲洗。 在探测到使用者的整个期间内一直冲洗（最多 60 秒钟）	a) 彻底冲洗 b) 制造背景噪音 耗水量高	启动 = [ON] 关闭 = [OFF]	关闭 = [OFF]
39 [HybridMod] [HybridMod]	激活混合模式 <sup>1)</sup>	具有间隔冲洗的污水运行模式，以实现最少的用水量	关闭 = [0] 使用 = [1] 时间 = [2]	关闭 = [0]
40 [PurgFlush] [PurgFlush]	激活湍流冲洗 <sup>1)</sup>	冲出废水系统中的沉积物。在冲洗时间较短或在混合模式下更容易出现沉积物	启动 = [ON] 关闭 = [OFF]	关闭 = [OFF]

<sup>1)</sup> 参见下一页中关于间歇模式的详细介绍。

### 间隔冲洗 [IntFlush] [IntervSp]

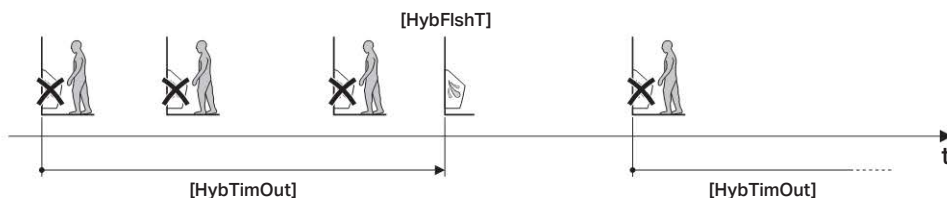
在上一次使用并经过时间间隔 [IntervalT] [IntervalZ] 后进行冲洗 (菜单项 54)。每次使用后都会重新启动间隔时间。冲洗时间取决于 [IntFlushT] [IntervSpZ] (菜单项 53)。



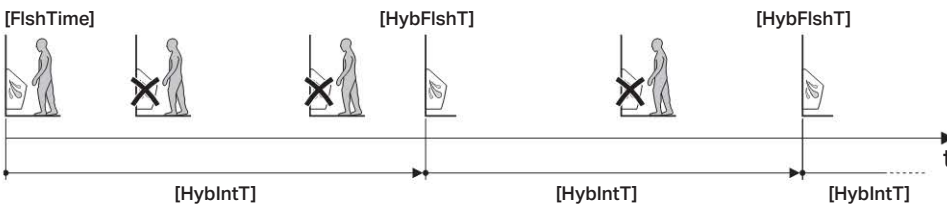
### 混合模式 [HybridMod]

在使用时不会触发冲洗 (无水运行)。但在经过超时时间或时间间隔后, 会触发一次冲洗。冲洗时间取决于 [HybFlshT] (菜单项 56)。

- 使用模式 [1]: 在经过超时时间 [HybTimOut] (菜单项 57) 后冲洗。在超时时间过程中不进行冲洗。  
超时时间开始:
  - 在首次使用时
  - 在上一次超时时间结束后的下一次使用时



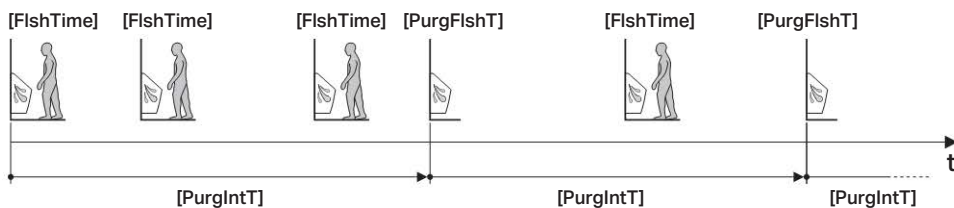
- 时间模式 [2]: 在经过时间间隔 [HybIntT] (菜单项 58) 后冲洗。在超时时间过程中不进行冲洗。间隔时间开始:
  - 在首次使用时
  - 在上一次间隔时间结束之后, 与是否使用无关



### 湍流冲洗 [PurgFlsh]

在经过时间间隔 [PurgIntT] (菜单项 60) 后冲洗。冲洗时间取决于 [PurgFlshT] (菜单项 59)。间隔时间开始:

- 在首次使用时
- 在上一次间隔时间结束之后, 与是否使用无关



湍流冲洗可以与间隔冲水或混合模式组合使用。

参数				
菜单项 [EN] [DE]	说明	用途	调节范围	出厂设置
50 [FishTime] [Spühlzeit]	设置冲水时间。 使用过一次后的冲洗时间	优化小便斗的冲洗 注意耗水量	1-15 秒钟 [...]	7 秒钟 [7]
51 [DetectT] [VerweilZ]	调节停留时间。 为被探测为使用者而需在探测 范围内停留的最短时间	能在有人无意间误入探测范围 内时避免引发冲洗过程	3-15 秒钟 [...]	7 秒钟 [7]
52 [DelFollwF] [FolgvVerz`]	调节跟踪冲洗过程的延迟时 间。 只要菜单项 36 “选择跟踪冲 洗模式” 位于 [ON] [EIN] 时， 便已激活	-	1-24 小时 [...]	2 小时 [2]
53 [IntFlushT] [IntervSpZ]	调节间歇式冲洗模式下的冲洗 时间。 只要菜单 32 “选择间歇式冲 洗模式” 处于 [ON] [EIN]，便 已激活	-	3-180 秒钟 [...]	5 秒钟 [5]
54 [IntervalT] [IntervalZ]	调节间歇式冲洗模式下的冲洗 间歇时间。 只要菜单 32 “选择间歇式冲 洗模式” 处于 [ON] [EIN]，便 已激活	-	1-168 小时 [...]	24 小时 [24]
55 [CleanTime] [ReiniZeit]	调节清洗时间。 一旦菜单项 25 [CleanMode] [Reinigung] 被启动，便定义 冲洗阀不起作用的时间	-	1-16 分钟 [...]	10 分钟 [10]
56 [HybFlshT] [HybFlshT]	调节混合冲洗模式的冲洗时 间。如果菜单项 39 “激活混 合模式” 被设定为 [1] 或 [2]，则激活	-	1-15 秒钟 [...]	7 秒钟 [7]
57 [HybTimOut] [HybTimOut]	调节混合冲洗模式的超时时 间。如果菜单项 39 “激活混 合模式” 被设定为 [1]，则激 活	-	5-720 分钟 [...]	60 分钟 [60]
58 [HybIntT] [HybIntT]	调节混合冲洗模式的时间间 隔。如果菜单项 39 “激活混 合模式” 被设定为 [2]，则激 活	-	10-1440 分钟 [...]	1440 分钟 [1440]
59 [PurgFlshT] [PurgFlshT]	调节湍流冲洗模式的冲洗时 间。如果菜单项 40 “激活湍 流冲洗” 被设定为 [ON] [EIN]，则激活	-	3-30 秒钟 [...]	12 秒钟 [12]
60 [PurgIntT] [PurgIntT]	调节湍流冲洗模式的时间间 隔。如果菜单项 40 “激活湍 流冲洗” 被设定为 [ON] [EIN]，则激活	-	1-168 小时 [...]	6 小时 [6]



**计数器**

菜单项 [EN] [DE]	说明	输出
70 [Days?] [SumBetrT?]	运行总天数。 显示自首次使用以来的运行天数	[...] 个运行日
71 [Uses?] [SumBenut?]	总使用次数。 显示自首次使用以来的使用次数	[...] 次使用
72 [Flushes?] [SumSpühl?]	总冲水次数。 显示自试运转以来的冲水次数	[...] 次冲水
73 [↔Days] [↔SumBetrT]	加电后的运行天数。 显示自最后一次启动起的运行天数	[...] 个运行日
74 [↔Uses] [↔SumBenut]	加电后的使用次数。 显示自最后一次启动起的使用次数	[...] 次使用
75 [↔Flushes] [↔SumSpühl]	加电后的冲洗次数。 显示自最后一次启动起的冲洗次数	[...] 次冲水

**设备信息**

菜单项 [EN] [DE]	说明	输出
80 [TypeNo] [Modell-Nr]	型号编号。 显示冲洗阀的商品号（若电子模块被更换过，便不适用）	[...]
81 [SWVersion] [SWVersion]	软件版本。 显示冲洗阀的软件版本（如 [0312] = 版本 3.12）	[...] XXZZ
82 [SerialNo] [Serien-Nr]	序列号。 显示当前电子模块的序列号	[...]
83 [ManufDate] [ProdDatum]	控制器的制造日期。 显示冲洗阀的制造日期。若电子模块被更换过，便不适用 （如 [1009] = 2009 年第 10 个日历周）	[...] WWYY
84 [TypePower] [Netz/Batt]	供电方式。 显示冲洗阀是电源驱动式（交流）还是电池驱动式（直流）	直流 = [0] 交流 = [1]
85 [Battery%] [Batterie%]	电池容量。 用 % 显示当前的电池容量。当电池容量只剩 10 % 时，便应备好替代电池	[...] %

## 技术数据

### 电源驱动式 HyTronic 型小便冲洗阀

出厂设置的间歇式冲洗模式	24 h
间歇式冲洗模式的调节范围	1 - 168 h
1 巴时的流通量	0.3 / 0.24 (含流量限制器) l/s
水的检验压力	16 bar
空气 / 惰性气体的检验压力	3 bar
出厂设置的停留时间	7 s
停留时间的调节范围	3 - 15 s
电源频率	50 - 60 Hz
耗用功率	< 0.5 W
保护种类	IP 45
公称电压	110 - 240 V AC
操作电压	4.5 V DC
出厂设置的冲洗时间	4 s
冲洗时间的调节范围	3 - 15 s
空气湿度	< 100 相对 %
工作压力范围	1 - 8 bar
最高水运行温度	30 ° C

### 电池驱动的 HyTronic 型小便冲洗阀

出厂设置的间歇式冲洗模式	24 h
间歇式冲洗模式的调节范围	1 - 168 h
1 巴时的流通量	0.3 / 0.24 (含流量限制器) l/s
水的检验压力	16 bar
空气 / 惰性气体的检验压力	3 bar
碱性电池的使用寿命	~ 2 年
出厂设置的停留时间	7 s
停留时间的调节范围	3 - 15 s
电池类型	1.5 V 碱性 (AA)
耗用功率	< 0.5 W
保护种类	IP 45
操作电压	3 V DC
出厂设置的冲洗时间	4 s
冲洗时间的调节范围	3 - 15 s
空气湿度	< 100 相对 %
工作压力范围	1 - 8 bar
最高水运行温度	30 ° C



Geberit International AG  
Schachenstrasse 77

CH-8645 Jona

[www.geberit.com](http://www.geberit.com)

[dokumentation@geberit.com](mailto:dokumentation@geberit.com)

