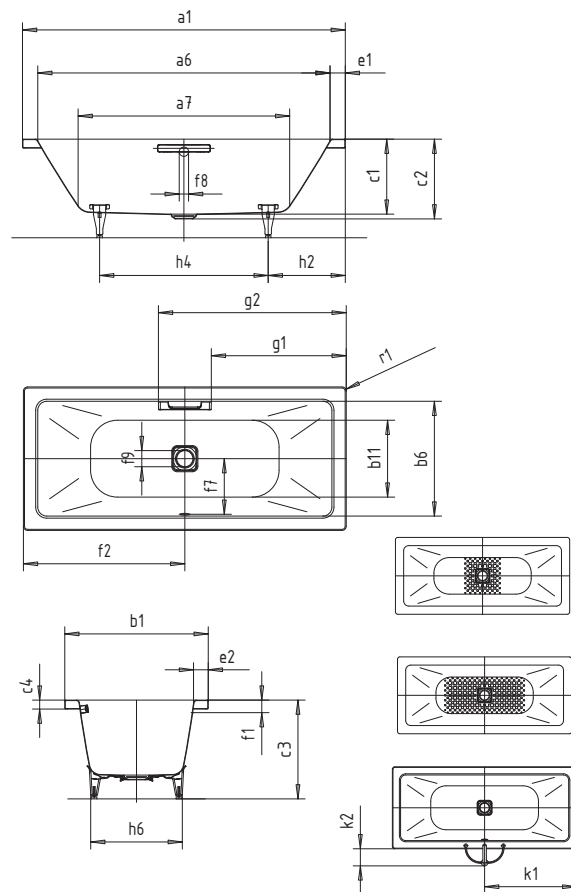


CONODUO

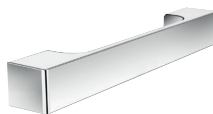
- puristický design s rovnými liniemi
- smaltovaný kryt odtoku, integrovaný do dna vany, smaltovaná krytka ovládání (k dostání i s napouštěním přepadem)
- klasická obdélníková varianta
- koupání ve dvou: dvě identické zádové opěrky a středový odpad
- k dostání také s madlem
- ze smaltované oceli KALDEWEI
- designed by Sottsass Associati



Ilustrační obrázek



MADLO NOBLESNÍ PURISMUS



Model č.		734
Vnější délka	a_1	1900
Vnitřní délka (nahore)	a_6	1740
Vnitřní délka (dole)	a_7	1280
Vnější šířka	b_1	900
Vnitřní šířka (nahore)	b_6	740
Vnitřní šířka (dole)	b_{11}	620
Vnitřní hloubka	c_1	420
Hloubka včetně odtokového otvoru	c_2	445
Výška vč. vanových noh	c_3	555 - 590
Výška okraje	c_4	50
Šířka okraje v nohách; šířka podélného okraje	$e_1; e_2$	80; 80
Vzdálenost horní hrany od středu přepadového otvoru	f_1	70
Vzdálenost okraje vany od středu odtokového otvoru	f_2	950
Vzdálenost středu odtokového a přepadového otvoru	f_7	360
Průměr přepadového otvoru	f_8	Ø 52
Průměr odtokového otvoru	f_9	Ø 90
Vzdálenost okraje vany (v nohách) od bližšího konce madla	g_1	802
Vzdálenost okraje vany (v nohách) od vzdálenějšího konce madla	g_2	1098
Vzdálenost okraje vany (v nohách) od středu noh	h_2	570
Vzdálenost mezi středy noh	h_4	760
Maximální šířka noh	h_6	610
Vzdálenost okraje vany (v nohách) od středního otvoru	k_1	950
Maximální přesah	k_2	146
Vnější poloměr	r_1	23
Užitečný objem		220
Hmotnost		65
Antislip		500 x 500
Celoplošný antislip		980 x 500