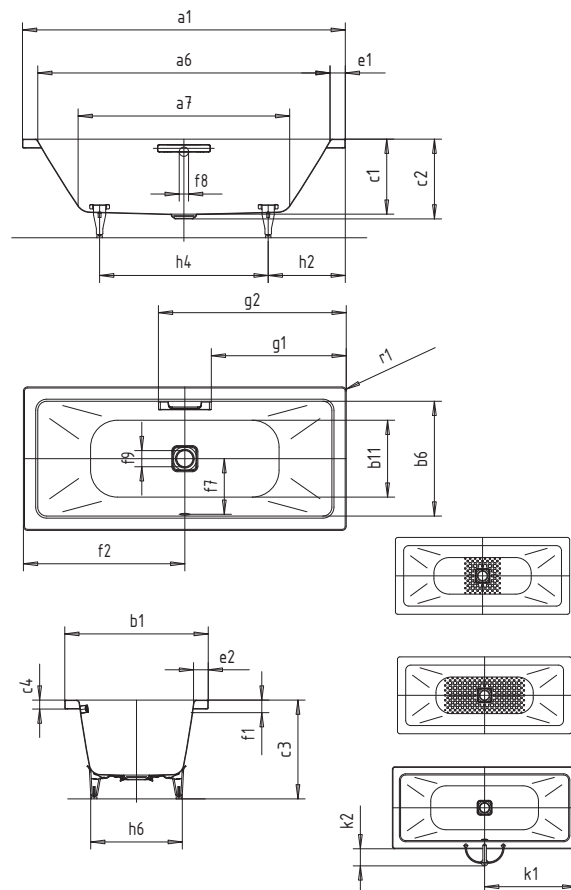


# CONODUO

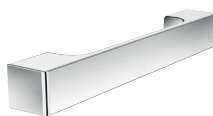
- puristický design s rovnými liniemi
- smaltovaný kryt odtoku, integrovaný do dna vany, smaltovaná krytka ovládání (k dostání i s napouštěním přepadem)
- klasická obdélníková varianta
- koupání ve dvou: dvě identické zádové opěrky a středový odpad
- k dostání také s madlem
- ze smaltované oceli KALDEWEI
- designed by Sottsass Associati



Ilustrační obrázek



## MADLO NOBLESNÍ PURISMUS



Model č.		733
Vnější délka	$a_1$	1800 mm
Vnitřní délka (nahore)	$a_6$	1640 mm
Vnitřní délka (dole)	$a_7$	1180 mm
Vnější šířka	$b_1$	800 mm
Vnitřní šířka (nahore)	$b_6$	640 mm
Vnitřní šířka (dole)	$b_{11}$	520 mm
Vnitřní hloubka	$c_1$	420 mm
Hloubka včetně odtokového otvoru	$c_2$	445 mm
Výška vč. vanových noh	$c_3$	555 - 590 mm
Výška okraje	$c_4$	50 mm
Šířka okraje v nohách; šířka podélného okraje	$e_1; e_2$	80; 80 mm
Vzdálenost horní hrany od středu přepadového otvoru	$f_1$	70 mm
Vzdálenost okraje vany od středu odtokového otvoru	$f_2$	900 mm
Vzdálenost středu odtokového a přepadového otvoru	$f_7$	310 mm
Průměr přepadového otvoru	$f_8$	Ø 52 mm
Průměr odtokového otvoru	$f_9$	Ø 90 mm
Vzdálenost okraje vany (v nohách) od bližšího konce madla	$g_1$	752 mm
Vzdálenost okraje vany (v nohách) od vzdálenějšího konce madla	$g_2$	1048 mm
Vzdálenost okraje vany (v nohách) od středu noh	$h_2$	555 mm
Vzdálenost mezi středy noh	$h_4$	690 mm
Maximální šířka noh	$h_6$	515 mm
Vzdálenost okraje vany (v nohách) od středního otvoru	$k_1$	900 mm
Maximální přesah	$k_2$	146 mm
Vnější poloměr	$r_1$	23 mm
Užitečný objem		159 l
Hmotnost		57 kg
Antislip		404 x 404 mm
Celoplošný antislip		884 x 404 mm