

B20-R M zaoblené



Výhody výrobku

- kompaktní radiátory pro teplovodní vytápění
- středové spodní připojení 50 mm nebo spodní boční připojení, rozteč připojení podle stavební délky
- možnost provozu přídavného elektrického vytápění, při napojení přes středové připojení lze otopnou tyč namontovat dodatečně, u bočního připojení není dodatečné namontování tyče možné
- lze dodat také s antikorozi ochrannou vrstvou



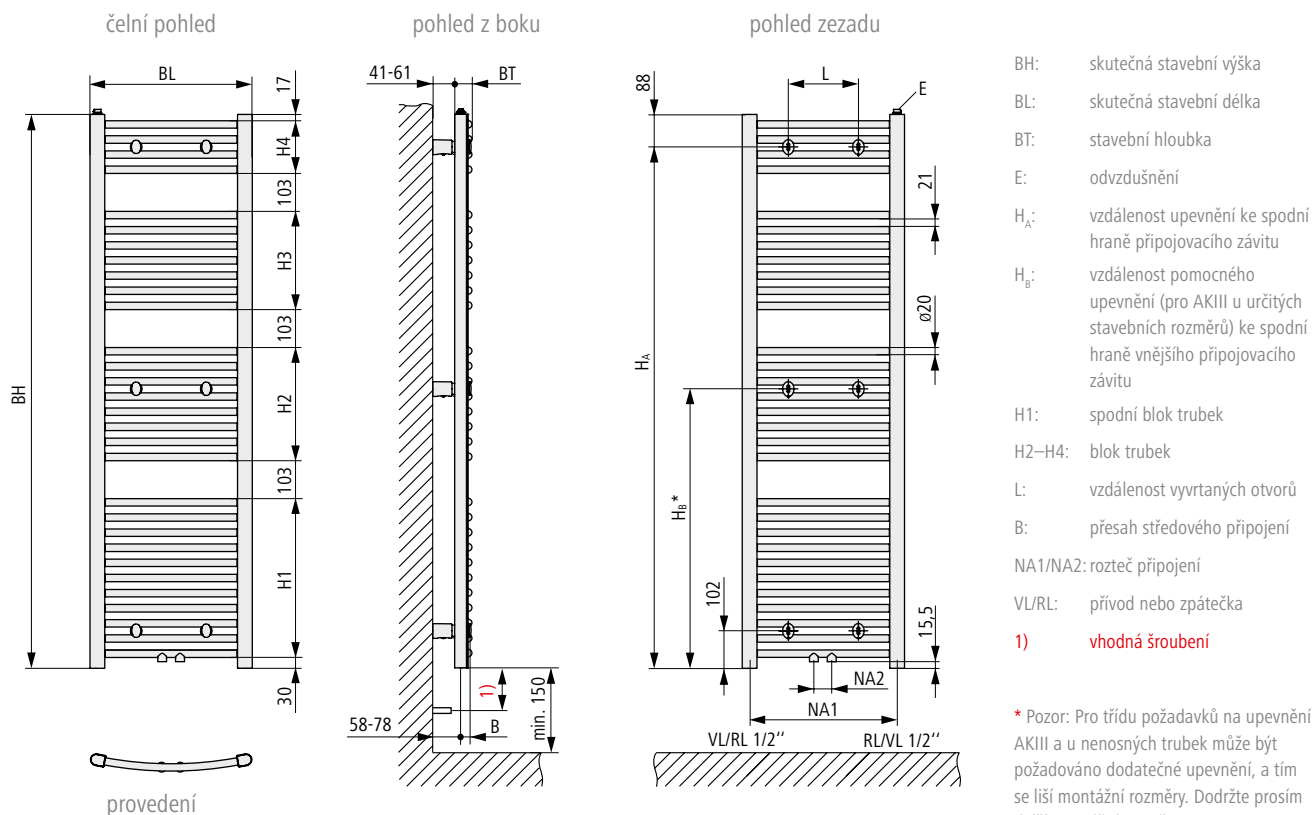
Obsah dodávky

- Montážní sada je přiložena, splňuje třídy požadavků II podle směrnice VDI 6036. Třída požadavků III je možná na vyžádání. Na místě montáže je nutné zkontrolovat dostatečnou nosnost stavebního materiálu stěny. Všechny viditelné části upevnění v barvě radiátoru.

B20-R M zaoblené

Technické informace k teplovodnímu vytápění

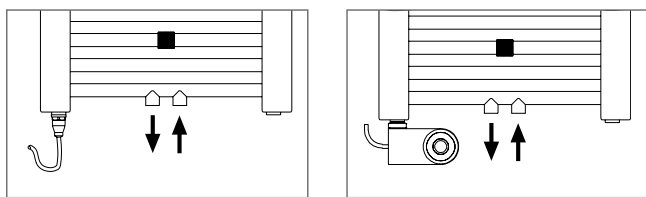
Rozměry B20-R M



Vzdálenost spodní hrany radiátoru k podlaze min. 150 mm.
 Tato vzdálenost by se podle vizuálních hledisek měla přizpůsobit poměrům v místnosti.

* Pozor: Pro třídu požadavků na upevnění AKIII a u nenosných trubek může být požadováno dodatečné upevnění, a tím se liší montážní rozměry. Dodržte prosím další montážní rozměry.

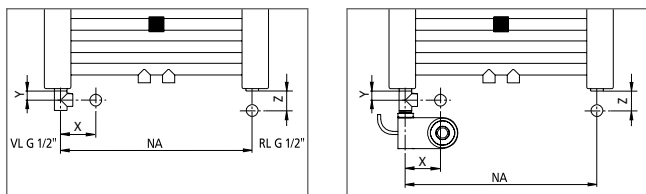
Připojení B20-R M s přídavným elektrickým vytápěním



Připojení přívodu a zpátečky přes středové připojení 50 mm: instalace elektrické otopné tyče je možná bez omezení v levé nebo pravé sběrné trubce.

Upozornění:

Pro vzhledově náročnou instalaci doporučujeme podomítkovou krabici v bezprostřední blízkosti radiátoru.



Při instalaci elektrické otopné tyče jak v přívodu, tak i ve zpátečce je nutné použití T-kusu (připojení: 2x G 1/2" vnitřní závit, 1x G 1/2" vnější závit). Tím se změni poloha potrubí vůči radiátoru v horizontální (rozměr X) a vertikální (rozměr Y) rovině v závislosti na použitém rohovém ventilu a T-kusu. Při použití T-kusu ZT00560001 je Y = 19 mm. Při použití úhlového rohového ventilu dodávaného jako příslušenství (levostranné připojení: ZV00300003; pravostranné připojení: ZV00300004) je Z = 60 mm. Z tohoto důvodu nelze elektrickou otopnou tyč po již provedené instalaci radiátoru dodatečně namontovat.





Tepelné výkony

Lakované radiátory

Stavební výška mm	Stavební délka mm	Stavební hloubka mm	Exponent radiátoru n	Tepelný výkon ve wattch				Číslo výrobku
				elektrosada přiřazení wattového výkonu	75/65-20 °C	70/55-20 °C 55/45-20 °C	70/55-24 °C 55/45-24 °C	
764	390	39	1,2000	300	284	232 153	205 128	LR01M080040 2 XXX
764	440	47	1,2011	300	315	257 169	228 142	LR01M080045 2 XXX
764	490	50	1,2022	400	345	281 185	249 155	LR01M080050 2 XXX
764	540	55	1,2032	400	375	306 201	271 169	LR01M080055 2 XXX
764	590	55	1,2043	400	405	330 217	292 182	LR01M080060 2 XXX
764	740	65	1,2054	400	492	401 264	355 221	LR01M080075 2 XXX
764	890	68	1,2109	600	577	470 309	416 258	LR01M080090 2 XXX
1174	390	39	1,2533	400	422	341 221	301 184	LR01M120040 2 XXX
1174	440	47	1,2506	400	469	379 246	334 205	LR01M120045 2 XXX
1174	490	50	1,2479	600	514	416 270	367 225	LR01M120050 2 XXX
1174	540	55	1,2451	600	559	453 294	399 245	LR01M120055 2 XXX
1174	590	55	1,2424	600	603	488 317	431 265	LR01M120060 2 XXX
1174	740	65	1,2397	800	733	594 386	524 322	LR01M120075 2 XXX
1174	890	68	1,2260	800	859	698 456	616 381	LR01M120090 2 XXX
1502	390	39	1,2522	600	544	440 285	388 237	LR01M150040 2 XXX
1502	440	47	1,2519	600	604	488 316	430 263	LR01M150045 2 XXX
1502	490	50	1,2516	600	663	536 347	472 289	LR01M150050 2 XXX
1502	540	55	1,2513	800	721	583 378	514 314	LR01M150055 2 XXX
1502	590	55	1,2509	800	778	629 408	554 339	LR01M150060 2 XXX
1502	740	65	1,2506	800	945	764 495	673 412	LR01M150075 2 XXX
1502	890	68	1,2491	1200	1108	896 581	790 484	LR01M150090 2 XXX
1789	390	39	1,2414	600	662	536 349	473 291	LR01M180040 2 XXX
1789	440	47	1,2415	800	734	595 386	524 322	LR01M180045 2 XXX
1789	490	50	1,2416	800	806	653 424	576 354	LR01M180050 2 XXX
1789	540	55	1,2417	800	876	710 461	626 385	LR01M180055 2 XXX
1789	590	55	1,2418	800	945	765 497	675 415	LR01M180060 2 XXX
1789	740	65	1,2419	1200	1149	931 605	821 504	LR01M180075 2 XXX
1789	890	68	1,2425	1500	1346	1090 708	961 591	LR01M180090 2 XXX



Technické informace



BH mm	BL mm	BT mm	H _A mm	H _B mm	L mm	B mm	H1 mm	H2 mm	H3 mm	H4 mm	NA1 mm	NA2 mm	Obsah vody l	Hmotnost kg
764	390	39	676	–	190	12	471	143	–	–	350	50	2,7	4,9
764	440	47	676	–	240	20	471	143	–	–	400	50	2,9	5,3
764	490	50	676	–	290	23	471	143	–	–	450	50	3,1	5,7
764	540	55	676	–	340	28	471	143	–	–	500	50	3,3	6,0
764	590	55	676	–	390	28	471	143	–	–	550	50	3,5	6,4
764	740	65	676	389	540	38	471	143	–	–	700	50	4,2	7,6
764	890	68	676	389	690	41	471	143	–	–	850	50	4,8	8,7
1174	390	39	1086	–	190	12	430	348	143	–	350	50	4,2	7,4
1174	440	47	1086	–	240	20	430	348	143	–	400	50	4,5	8,0
1174	490	50	1086	–	290	23	430	348	143	–	450	50	4,8	8,5
1174	540	55	1086	–	340	28	430	348	143	–	500	50	5,1	9,1
1174	590	55	1086	–	390	28	430	348	143	–	550	50	5,4	9,6
1174	740	65	1086	635	540	38	430	348	143	–	700	50	6,4	11,3
1174	890	68	1086	635	690	41	430	348	143	–	850	50	7,3	13,0
1502	390	39	1414	–	190	12	430	307	266	143	350	50	5,3	9,3
1502	440	47	1414	–	240	20	430	307	266	143	400	50	5,7	10,0
1502	490	50	1414	–	290	23	430	307	266	143	450	50	6,1	10,7
1502	540	55	1414	–	340	28	430	307	266	143	500	50	6,5	11,4
1502	590	55	1414	–	390	28	430	307	266	143	550	50	6,9	12,1
1502	740	65	1414	758	540	38	430	307	266	143	700	50	8,1	14,2
1502	890	68	1414	758	690	41	430	307	266	143	850	50	9,3	16,3
1789	390	39	1701	–	190	12	389	348	348	348	350	50	6,4	11,3
1789	440	47	1701	–	240	20	389	348	348	348	400	50	6,9	12,2
1789	490	50	1701	–	290	23	389	348	348	348	450	50	7,4	13,0
1789	540	55	1701	–	340	28	389	348	348	348	500	50	7,9	13,9
1789	590	55	1701	–	390	28	389	348	348	348	550	50	8,4	14,8
1789	740	65	1701	799	540	38	389	348	348	348	700	50	9,8	17,4
1789	890	68	1701	799	690	41	389	348	348	348	850	50	11,3	20,0

■ připojení: 2× G 1/2" vnitřní závit, spodní středové připojení, rozteč připojení 50 mm, přívod možný vlevo nebo vpravo. Kromě bočního připojení 2× G 1/2", vnitřní závit směrem dolů, rozteč připojení v závislosti na stavební délce, přívod možný vlevo nebo vpravo. Vhodné pro jednotrubkový systém.

- odvzdušnění: G 1/2" nahoře vlevo
- provozní tlak: max. 10 bar
- zkušební tlak: 13 bar

■ provozní podmínky: Teplá voda do 110 °C, možnost přidavného elektrického vytápění (max. teplota přívodu 80 °C). U středového připojení: elektrickou otopnou tyč lze namontovat dodatečně. U bočního připojení: elektrickou otopnou tyč nelze namontovat dodatečně, protože se z důvodu použití potřebného T-kusu změní poloha připojení.