

Automatický nerezový stojánkový dávkovač mýdla SLZN 91E

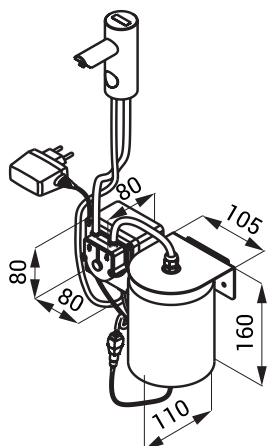
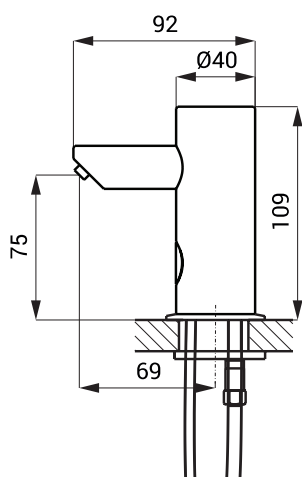


SLZN 91E

Vlastnosti

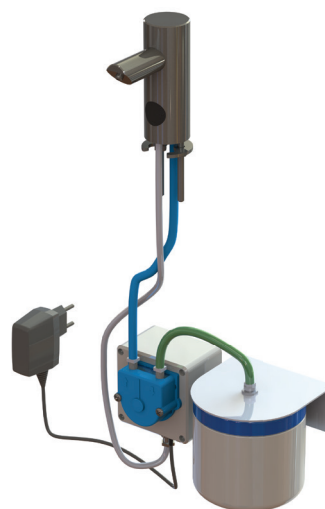
- jednoduché doplňování mýdla
- nízká spotřeba mýdla
- reaguje na přítomnost rukou ve snímané zóně spuštěním jedné dávky mýdla (čas dávkování mýdla možno nastavit v rozsahu 1,3 - 13 s), standardně 2,6 s
- použití v soukromém sektoru, nádržka na mýdlo 1 l
- nastavení parametrů pomocí dálkového ovladače SLD 03

Stavební připravenost



Technická specifikace

Napájecí napětí	24 V DC
Příkon	7 W
Dosah	0,14 - 0,2 m
Doporučená viskozita mýdla	10 mPa - 5000 mPa
(nepoužívat chemická rozpouštědla ani desinfekce)	



Specifikace dodávky

SLZN 91E - obj. č. 85911 nerezové ramínko s dávkovačem mýdla a elektronikou, přívodní hadička, čerpadlo na mýdlo a nádržka na mýdlo 1 l, SLZ 07 - napájecí zdroj do zásuvky 230 V AC/ 24 V DC

Doporučené příslušenství

SLD 03 - obj. č. 07030 dálkové ovládání pro nastavení parametrů