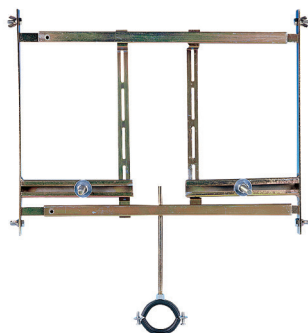
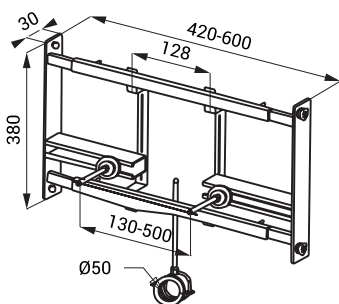


Montážní rámy - pisoárové SLR 01, 01L, 02, 02D, 02N a 22



SLR 01

Rozměry



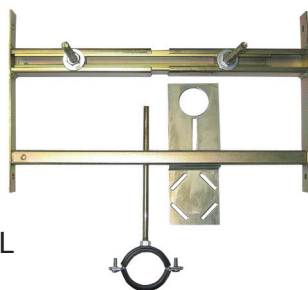
Vlastnosti

SLR 01

- je určen pro sádkartonové konstrukce
- je určen pro pisoáry s montážní krabicí za pisoárem (SLP 12, SLP 24, SLP 25, SLP 32, SLP 33, SLP 37)
- možnost použití do osových vzdáleností CW profilů 420 až 600 mm
- povrchová úprava - žlutý zinkochromát
- připevnění k CW profilům pomocí šroubů s klasickými matkami
- montážní šrouby M10 a držák odpadu Ø 50 mm

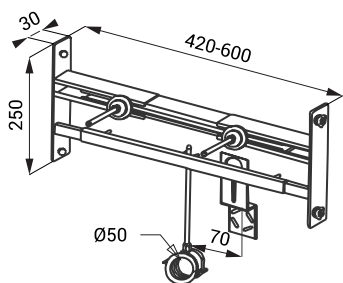
Specifikace dodávky

SLR 01 - obj. č. 08010 montážní rám do sádkartonu pro pisoár a splachovač s montážní krabicí za pisoárem, montážní šrouby M10



SLR 01L

Rozměry



Vlastnosti

SLR 01L

- je určen pro sádkartonové konstrukce
- je určen pro pisoáry s radarovým splachovačem na liště (SLP 07, SLP 19, SLP 23, SLP 31, SLP 36, SLP 49, SLP 54, SLP 59, SLP 68, SLP 69, SLP 70, SLP 71)
- možnost použití do osových vzdáleností CW profilů 420 až 600 mm
- povrchová úprava - žlutý zinkochromát
- připevnění k CW profilům pomocí šroubů s klasickými matkami
- montážní šrouby M10 a držák odpadu Ø 50 mm

Specifikace dodávky

SLR 01L - obj. č. 08015 montážní rám do sádkartonu pro pisoár s radarovým splachovačem na liště, montážní šrouby M10