

Nerezový automatický pisoár SLPN 07E



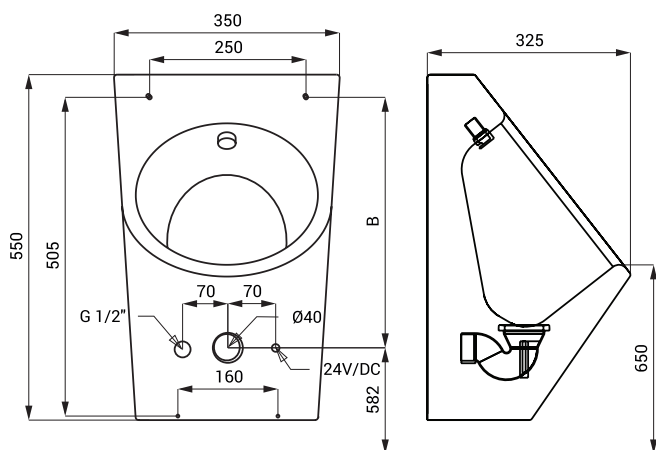
SLPN 07E

Vlastnosti



- antivandalové provedení
- závěsný nerezový pisoár s integrovanou elektronikou
- montáž přes servisní otvor a speciální šrouby
- reaguje na přítomnost osoby před pisoárem ve vzdálenosti max 0,7 m od snímače po dobu delší než 7,5 s
- ke spláchnutí dojde po vystoupení osoby ze snímané zóny
- doba splachování je nastavitelná od 0,5 do 15,5 s
- nastavení parametrů pomocí dálkového ovladače SLD 03
- samočinné spláchnutí po 24 hodinách od posledního sepnutí ventilu
- hlídání stavu baterie (u variant s indexem B)
- materiál AISI - 304
- povrch matný

Rozměry



* pro výšku přední hrany pisoáru 650 mm nad zemí

Technická specifikace

Napájecí napětí

- SLPN 07E 24 V DC
- SLPN 07EB 9 V

Příkon

- při napájení 24 V DC 7 W
- při napájení 9 V 3 W

Životnost baterie

- alkalická baterie, 9 V/550 mAh, cca 2 roky (při 100 sepnutích denně)

typ 6F22

Dosah 0,6 - 0,75 m

Doporučený pracovní tlak 0,1 - 0,6 MPa

Průtok 12 l/min. (inf. údaj)

Vstup vody vnitřní závit G 1/2"

Specifikace dodávky

- SLPN 07E - obj. č. 91071 nerezový pisoár se splachovací hlavici, snímací hlavice s elektronikou, elektromagnetický ventil (1 ks), rohový ventil s filtrem, propojovací hadice, úchytová sada, sifon, alkalická baterie SLA 29 (SLPN 07EB)

Doporučené příslušenství

- SLZ 01Y - obj. č. 05012 napájecí zdroj 24 V DC pro max. 5 ks splachovačů
- SLZ 01Z - obj. č. 05011 napájecí zdroj 24 V DC pro max. 9 ks splachovačů
- SLZ 04Y - obj. č. 05042 napájecí zdroj 24 V DC na DIN lištu, pro max. 5 ks splachovačů
- SLZ 04Z - obj. č. 05041 napájecí zdroj 24 V DC na DIN lištu, pro max. 9 ks splachovačů
- SLZ 04X - obj. č. 10049 napájecí zdroj 24 V DC na DIN lištu, pro max. 15 ks splachovačů
- SLZ 06 - obj. č. 05060 napájecí zdroj 24 V DC pro max. 1 ks splachovače
- SLD 03 - obj. č. 07030 dálkové ovládání pro nastavení parametrů
- SLR 02N - obj. č. 08021 rám do sádkartonu pro nerezové pisoáry
- SLA 29 - obj. č. 06290 alkalická baterie, 9 V/550 mAh, typ 6F22 (u variant s indexem B)