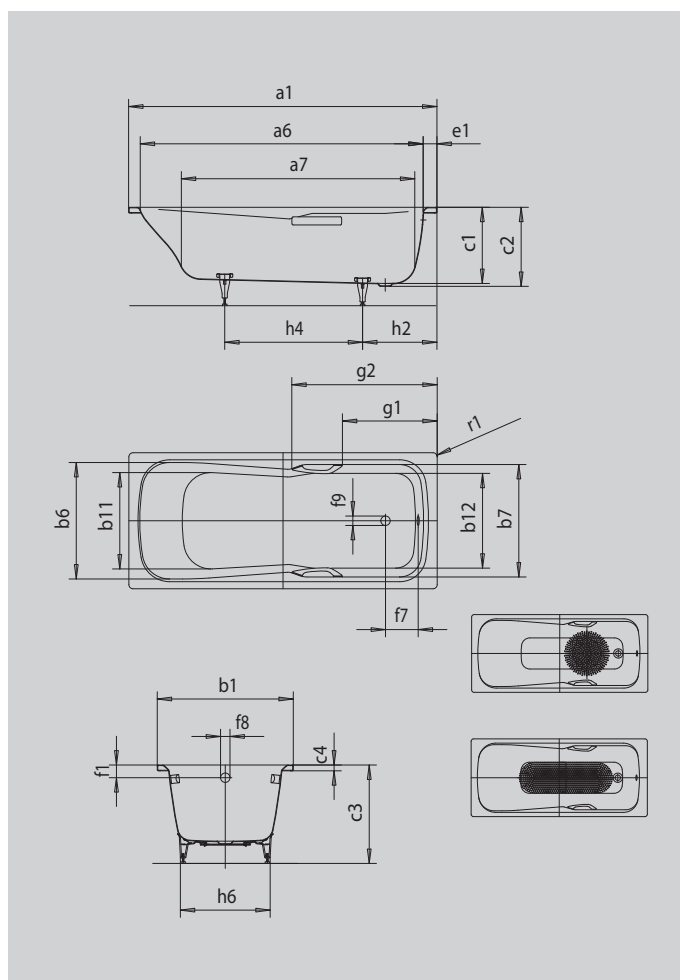


DYNA SET DYNA SET STAR

- koupací vana pro jednu osobu s odtokem v nohách
- kombinovaná vana, která se hodí ke koupání i sprchování
- v nabídce také s madly
- ze smaltované oceli KALDEWEI



Ilustrační obrázek



| | | |
|----------------------------------------------------------------|------------------|--------------|
| Model | | 625 |
| Vnější délka | a_1 | 1500 mm |
| Vnitřní délka (nahore) | a_6 | 1340 mm |
| Vnitřní délka (dole) | a_7 | 1050 mm |
| Vnější šířka | b_1 | 750 mm |
| Vnitřní šířka (nahore) | $b_6; b_7$ | 640; 640 mm |
| Vnitřní šířka (dole) | $b_{11}; b_{12}$ | 500; 520 mm |
| Vnitřní hloubka | c_1 | 420 mm |
| Hloubka včetně odtokového otvoru | c_2 | 430 mm |
| Výška s nohami | c_3 | 561 - 586 mm |
| Výška okraje | c_4 | 32 mm |
| Šířka okraje na straně noh | e_1 | 100 mm |
| Vzdálenost horní hrany od středu přepadového otvoru | f_1 | 70 mm |
| Vzdálenost okraje vany od středu odtokového otvoru | f_2 | 310 mm |
| Vzdálenost středu odtokového otvoru a přepadového otvoru | f_7 | 206 mm |
| Průměr přepadového otvoru | f_8 | Ø 52 mm |
| Průměr odtokového otvoru | f_9 | Ø 52 mm |
| Vzdálenost od okraje vany (v nohách) od bližšího konce madla | g_1 | 505 mm |
| Vzdálenost okraje vany (v nohách) od vzdálenějšího konce madla | g_2 | 780 mm |
| Vzdálenost okraje vany na straně noh od středu noh | h_2 | 410 mm |
| Vzdálenost mezi nohami | h_4 | 590 mm |
| Max. šířka noh | h_6 | 495 mm |
| Vnější poloměr | r_1 | 23 mm |
| Užitečný objem | | 133 l |
| Čistá hmotnost | | 45 kg |
| Antislip průměr | | Ø 288 mm |
| Celoplošný antislip | | 600 x 220 mm |