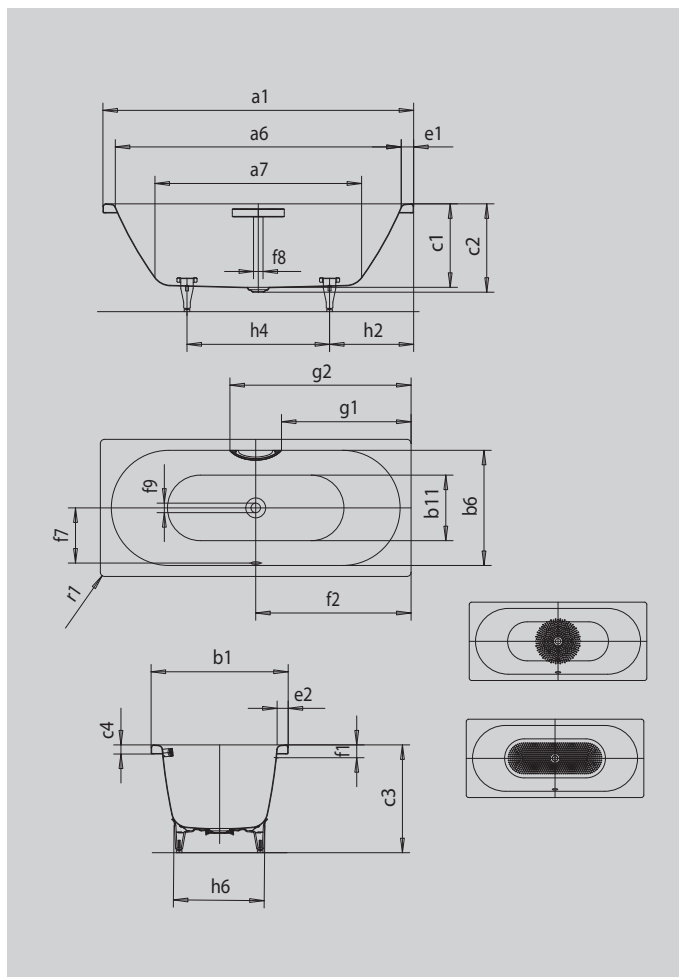


CENTRO DUO

- vana se vyznačuje puristickou jednoduchostí a strohou elegancí
- smaltovaný kryt odtoku, integrovaný do dna vany, smaltovaná krytka ovládání (v nabídce také s napouštěním přepadem)
- klasická obdélníková varianta
- koupání ve dvou: dvě identické zádomové opěrky a středový odpad
- ze smaltované oceli KALDEWEI



Ilustrační obrázek



Model		133
Vnější délka	a_1	1800 mm
Vnitřní délka (nahore)	a_6	1680 mm
Vnitřní délka (dole)	a_7	1230 mm
Vnější šířka	b_1	800 mm
Vnitřní šířka (nahore)	b_6	680 mm
Vnitřní šířka (dole)	b_{11}	560 mm
Vnitřní hloubka	c_1	460 mm
Hloubka včetně odtokového otvoru	c_2	485 mm
Výška s nohami	c_3	595 - 630 mm
Výška okraje	c_4	50 mm
Šířka okraje v nohách; šířka podélného okraje	$e_1; e_2$	60; 60 mm
Vzdálenost horní hrany od středu přepadového otvoru	f_1	70 mm
Vzdálenost okraje vany od středu odtokového otvoru	f_2	900 mm
Vzdálenost středu odtokového otvoru a přepadového otvoru	f_7	332 mm
Průměr přepadového otvoru	f_8	Ø 52 mm
Průměr odtokového otvoru	f_9	Ø 52 mm
Vzdálenost od okraje vany (v nohách) od bližšího konce madla	g_1	757 mm
Vzdálenost okraje vany (v nohách) od vzdálenějšího konce madla	g_2	1043 mm
Vzdálenost okraje vany na straně noh od středu noh	h_2	600 mm
Vzdálenost mezi nohami	h_4	600 mm
Max. šířka noh	h_5	540 mm
Vnější poloměr	r_1	23 mm
Užitečný objem		195 l
Čistá hmotnost		58 kg
Vanové nohy		5032
Antislip průměr		Ø 435 mm
Celoplošný antislip		900 x 300 mm