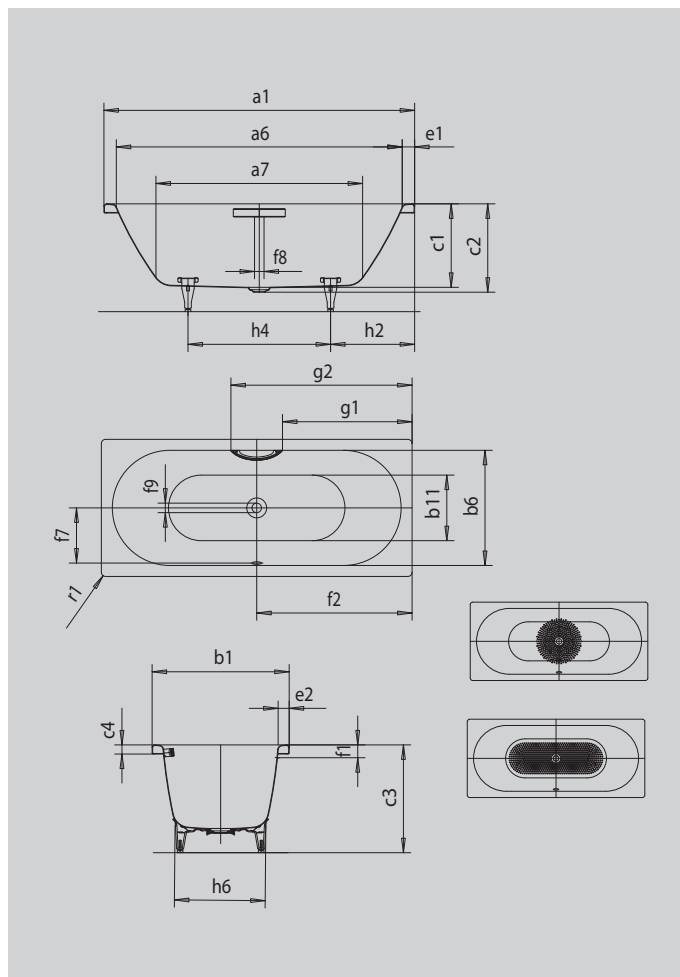


# CENTRO DUO

- vana se vyznačuje puristickou jednoduchostí a strohou elegancí
- smaltovaný kryt odtoku, integrovaný do dna vany, smaltovaná krytka ovládání (v nabídce také s napouštěním přepadem)
- klasická obdélníková varianta
- koupání ve dvou: dvě identické zádové opěrky a středový odpad
- ze smaltované oceli KALDEWEI



Ilustrační obrázek



Model		132
Vnější délka	a <sub>1</sub>	1700 mm
Vnitřní délka (nahore)	a <sub>6</sub>	1580 mm
Vnitřní délka (dole)	a <sub>7</sub>	1130 mm
Vnější šířka	b <sub>1</sub>	750 mm
Vnitřní šířka (nahore)	b <sub>6</sub>	630 mm
Vnitřní šířka (dole)	b <sub>11</sub>	510 mm
Vnitřní hloubka	c <sub>1</sub>	460 mm
Hloubka včetně odtokového otvoru	c <sub>2</sub>	485 mm
Výška s nohami	c <sub>3</sub>	605 - 640 mm
Výška okraje	c <sub>4</sub>	50 mm
Šířka okraje v nohách; šířka podélného okraje	e <sub>1</sub> ; e <sub>2</sub>	60; 60 mm
Vzdálenost horní hrany od středu přepadového otvoru	f <sub>1</sub>	70 mm
Vzdálenost okraje vany od středu odtokového otvoru	f <sub>2</sub>	850 mm
Vzdálenost středu odtokového otvoru a přepadového otvoru	f <sub>7</sub>	307 mm
Průměr přepadového otvoru	f <sub>8</sub>	Ø 52 mm
Průměr odtokového otvoru	f <sub>9</sub>	Ø 52 mm
Vzdálenost od okraje vany (v nohách) od bližšího konce madla	g <sub>1</sub>	707 mm
Vzdálenost okraje vany (v nohách) od vzdálenějšího konce madla	g <sub>2</sub>	993 mm
Vzdálenost okraje vany na straně noh od středu noh	h <sub>2</sub>	560 mm
Vzdálenost mezi nohami	h <sub>4</sub>	580 mm
Max. šířka noh	h <sub>5</sub>	465 mm
Vnější poloměr	r <sub>1</sub>	23 mm
Užitečný objem		156 l
Čistá hmotnost		52 kg
Vanové nohy		5030
Antislip průměr		Ø 435 mm
Celoplošný antislip		900 x 300 mm