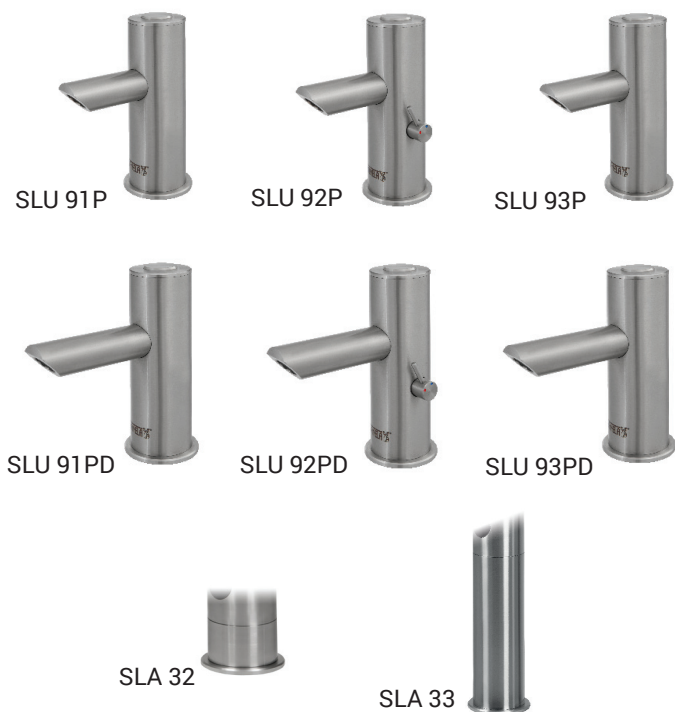


Piezo nerezové umyvadlové baterie SLU 91P, SLU 92P, SLU 93P

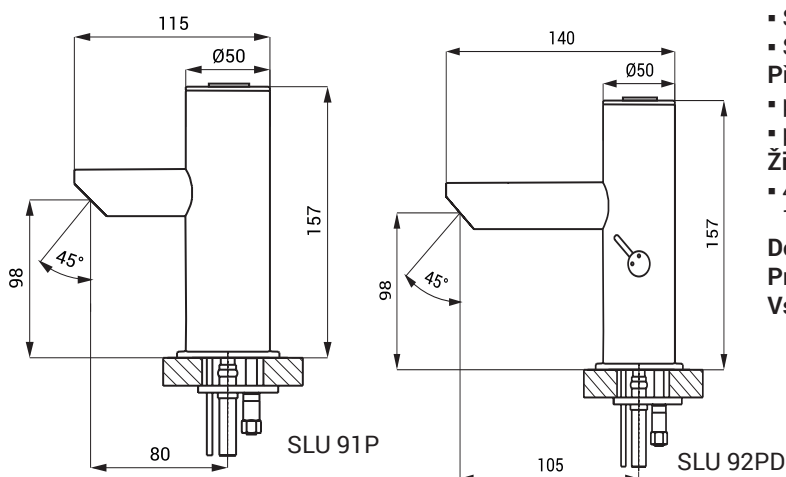


Vlastnosti



- úsporný perlátor, průtok 6 l/min
- hygienický proplach
- antivandalové provedení
- bezolovnatá technologie
- celonerezové provedení
- elektromagnetický ventil je integrován v těle baterie
- SLU 91P je určena pro jednotrubkový přívod studené nebo tepelně upravené vody
- SLU 92P je určena pro přívod teplé a studené vody, nastavení teploty páčkou
- SLU 93P je určena pro přívod teplé a studené vody, nastavení teploty ručně rohovými ventily
- index D - delší výtokové ramínko
- reaguje na mírné stlačení piezo tlačítka okamžitým spuštěním vody
- k vypnutí vody dojde po uplynutí nastavené doby (možno nastavit v rozsahu 2 - 62 s), standardně 10 s
- opakovaným stlačením piezo tlačítka dojde k vypnutí vody
- hlídání stavu baterie (u variant s indexem B)
- nastavení parametrů pomocí dálkového ovladače SLD 04

Rozměry



Technická specifikace

Napájecí napětí

- SLU 91P, SLU 92P, SLU 93P 24 V DC
- SLU 91PB, SLU 92PB, SLU 93PB 6 V

Příkon

- při napájení 24 V DC 3 W
- při napájení 6 V 2 W

Životnost baterií

- 4 ks AA alkalických baterií cca 2 roky (při 100 sepnutích denně)
- 1,5 V, 2700 mAh

Doporučený pracovní tlak

0,1 - 0,6 MPa

Průtok

6 l/min. (inf. údaj)

Vstup vody

vnější závit G 1/2"

Specifikace dodávky

- SLU 91P** - obj. č. 43919 výtokové ramínko s piezo elektronikou a elektromagnetickým ventilem, propojovací hadice, rohový ventil s filtrem (1 ks), 4 ks AA alkalických baterií 1,5 V, 2700 mAh (u variant s indexem B)
- SLU 91PB** - obj. č. 64911
- SLU 91PD** - obj. č. 64912
- SLU 91PDB** - obj. č. 64913
- SLU 92P** - obj. č. 43929 výtokové ramínko s regulací teploty a piezo elektronikou a elektromagnetickým ventilem, propojovací hadice, rohový ventil s filtrem a zpětnou klapkou (2 ks), 4 ks AA alkalických baterií 1,5 V, 2700 mAh (u variant s indexem B)
- SLU 92PB** - obj. č. 64921
- SLU 92PD** - obj. č. 64922
- SLU 92PDB** - obj. č. 64923
- SLU 93P** - obj. č. 43939 výtokové ramínko s piezo elektronikou a elektromagnetickým ventilem, Y-díl, propojovací hadice, rohový ventil s filtrem a zpětnou klapkou (2 ks), 4 ks AA alkalických baterií 1,5 V, 2700 mAh (u variant s indexem B)
- SLU 93PB** - obj. č. 64931
- SLU 93PD** - obj. č. 64932
- SLU 93PDB** - obj. č. 64933

Doporučené příslušenství

SLZ 01Y	-	obj. č. 05012	napájecí zdroj 24 V DC pro max. 10 ks umyvadlových baterií
SLZ 01Z	-	obj. č. 05011	napájecí zdroj 24 V DC pro max. 20 ks umyvadlových baterií
SLZ 04Y	-	obj. č. 05042	napájecí zdroj 24 V DC na DIN lištu, pro max. 10 ks umyvadlových baterií
SLZ 04Z	-	obj. č. 05041	napájecí zdroj 24 V DC na DIN lištu, pro max. 20 ks umyvadlových baterií
SLZ 04X	-	obj. č. 10049	napájecí zdroj 24 V DC na DIN lištu, pro max. 30 ks umyvadlových baterií
SLZ 06	-	obj. č. 05060	napájecí zdroj 24 V DC pro max. 1 ks umyvadlové baterie
SLD 04	-	obj. č. 07040	dálkové ovládání pro nastavení parametrů
SLT 04	-	obj. č. 09040	termostatický ventil 3/4", průtok 28 l/min při tlaku 0,1 MPa
SLT 05	-	obj. č. 09050	termostatický ventil 1/2", průtok 42 l/min při tlaku 0,1 MPa
SLA 32	-	obj. č. 06320	prodloužení 30 mm pro SLU 91P, 92P, 93P
SLA 33	-	obj. č. 06330	prodloužení 150 mm pro SLU 91P, 92P, 93P
SLA 36	-	obj. č. 06360	sada 4 ks alkalických baterií AA, 1,5 V, 2700 mAh (u variant s indexem B)
SLA 57A	-	obj. č. 06570	úsporný perlátor 3,8 l/min
SLA 57B	-	obj. č. 06571	úsporný perlátor 1,9 l/min