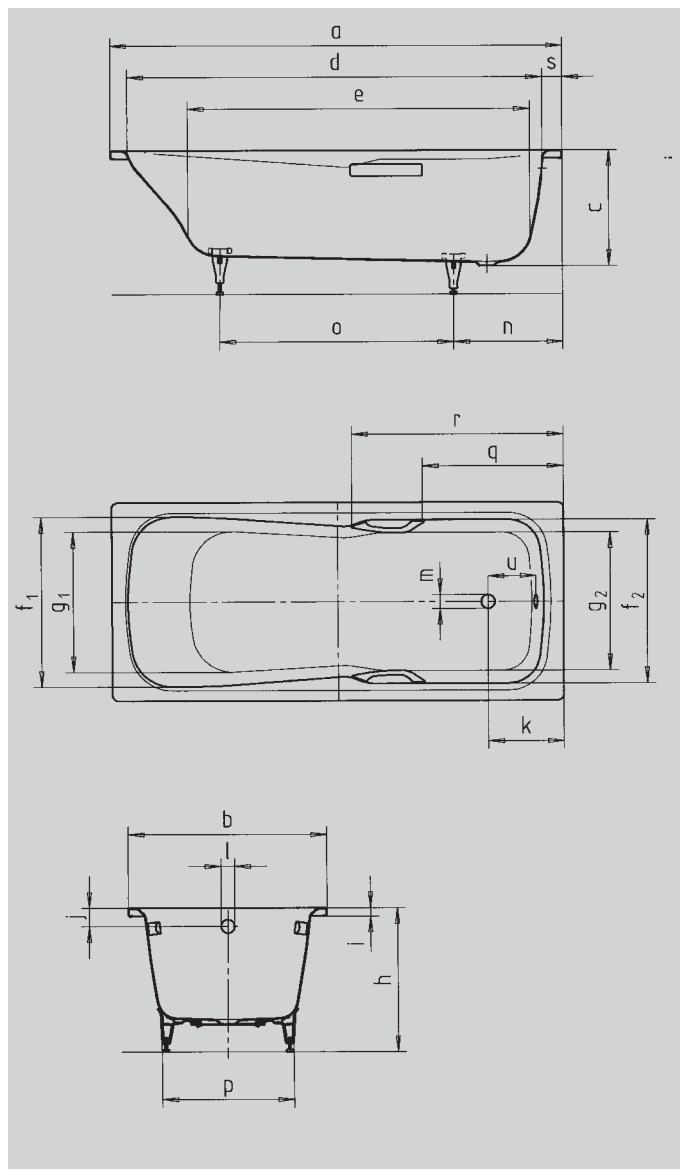


# DYNA SET

## DYNA SET STAR

- einsitzige Wanne mit am Fußende positioniertem Ablauf
- Kombiwanne, die sich zum Baden und Duschen eignet
- aus Kaldewei Stahl-Email 3,5 mm
- auch mit Griffen erhältlich



Abbildungen ähnlich

Modell-Nr.		626 / 627	624 / 625	620 / 621	622 / 623
Äußere Länge	a	1600	1500	1700	1800 mm
Äußere Breite	b	700	750	750	800 mm
Tiefe	c	430	430	430	430 mm
Innere Länge (oben)	d	1440	1340	1565	1565 mm
<b>Innere Länge (unten)</b>	<b>e</b>	<b>1155</b>	<b>1050</b>	<b>1230</b>	<b>1230 mm</b>
Innere Breite (oben)	f <sub>1</sub> ; f <sub>2</sub>	590; 590	640; 640	640; 620	640; 620 mm
Innere Breite (unten)	g <sub>1</sub> ; g <sub>2</sub>	450; 470	500; 520	500; 520	500; 520 mm
Höhe mit Füßen	h	561-586	561-586	561-586	561-586 mm
Randhöhe	i	32	32	32	32 mm
Abstand Oberkante bis Mitte Überlaufloch	j	70	70	70	70 mm
Abstand Wannenrand bis Mitte Ablaufloch	k	310	310	285	335 mm
Durchmesser Überlaufloch	l	52	52	52	52 mm
Durchmesser Ablaufloch	m	52	52	52	52 mm
Abstand Fußseite Wannenrand bis Mitte Fuß	n	410	410	410	415 mm
Abstand zwischen den Füßen	o	690	590	760	805 mm
Fußbreite max.	p	445	495	495	495 mm
Abstand Wannenrand (Fußseite) bis Anfang Griff (627/625/621/623)	q	505	505	525	575 mm
Abstand Wannenrand (Fußseite) bis Ende Griff (627/625/621/623)	r	780	780	800	850 mm
Randbreite (Fußseite)	s	100	100	75	125 mm
Abstand Mitte Ab- bis Mitte Überlaufloch	u	206	206	206	206 mm
Nutzinhalt** in Ltr.		122	133	169	169
Gewicht der emailierten Badewanne in kg		46	45	53	68
Antislip		Ø 288	Ø 288	Ø 435	Ø 435 mm
Vollantislip		850 x 240	600 x 220	900 x 300	900 x 300 mm

Achtung, bei einigen Whirlsystemen kommt es zu Systemüberständen.  
 Nähere Informationen entnehmen Sie bitte der Technischen Info für Whirlsysteme.  
 Fertigungstechnische Änderungen, Toleranzen und Irrtümer vorbehalten. Abbildungen ähnlich.  
 \*\* Nutzinhalt = Wasserinhalt abzgl. durchschnittlich 70 Ltr. Verdrängung.