

**Sprchový žlab TECEdrainline, rohový, s těsnicí páskou Seal System**

Obj. č.: 611000

Jmenovitá délka: 1000 x 1000 mm

Stavební délka L: 1046 x 1046 mm

Viditelná délka po montáži L - 70 mm: 978 x 978 mm

Šířka v nedokončeném stavu: 156 mm

Viditelná šířka po montáži: 76 mm

DU 1: 1 ks

DU 2: 9 ks

Popis:

Rohové tělo žlabu 90° pro instalaci do stěrky, s přírubou a těsnicí páskou Seal System pro realizaci certifikovaného napojení žlabu TECEdrainline na hydroizolaci

Součást balení:

- tělo žlabu s přírubou z nerezové oceli, materiál 1.4301 (304)
- Těsnicí páška Seal System s kašírováním pro přímé nalepení na přírubu žlabu při použití tekuté či fóliové hydroizolace.
- podpěrné nohy pro upevnění do stěrky nebo pro ukotvení volitelných montážních podpěr
- Dva odpady pro napojení sifonu.
- Vnitřní spádování pro zajištění lepšího odtoku a čištění
- Těsnění

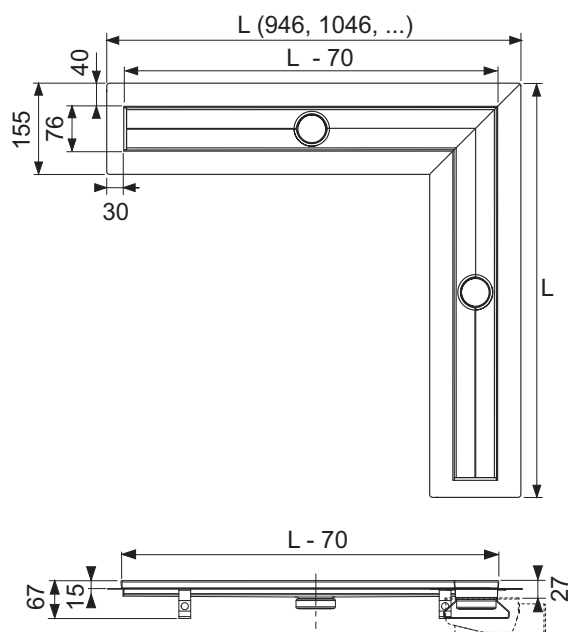
Údaje o prodeji:

Název produktu: Sprchový žlab TECEdrainline rohový 1000 x 1000 mm s těsnicí páskou Seal System

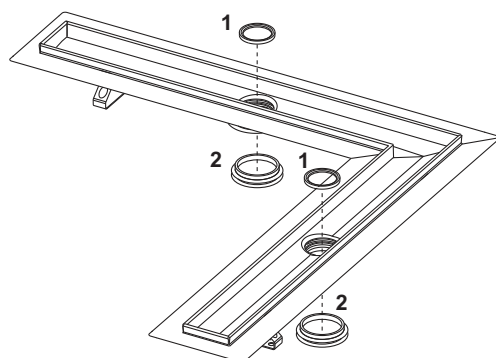
Komoditní skupina: 600

Skupina výrobků: 3006000010

Rozměrové výkresy:



Náhradní díly:



- | | | |
|---|--------|---|
| 1 | 668012 | Těsnění splachovací trubice |
| 2 | 668013 | Těsnění mezi kanálem a odtokem do roku 2015 |