

HL34

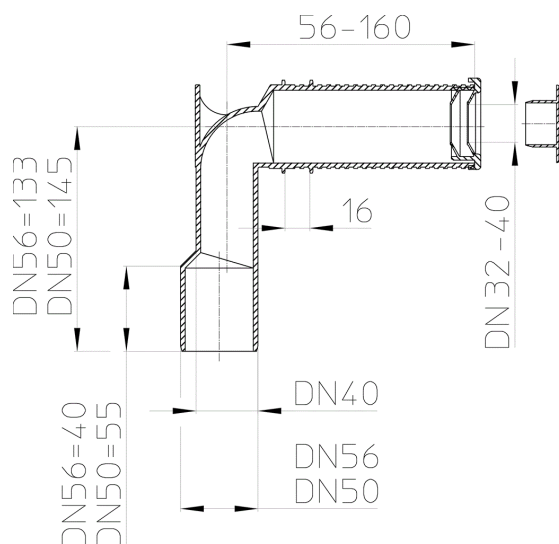
Připojovací koleno DN40/50 pro sifony DN32 a DN40



Koleno DN40/50 pro připojení zápachových uzávěrek DN32 a DN40 s možností zkrácení přítokové trubky, zásuvné těsnění



Technický výkres



TECHNICKÉ ÚDAJE

Materiál	PE	Stavební výška
Dimense	DN40/50	Nástavec
Hydraulická kapacita		Vtoková mřížka
Hmotnost	0,16	Třída zatížení

EAN

9003076940349

Přítok

Normy

HLAVNÍ ÚDAJE**Náhradní díly****HL01054D**

Těsnění k ventilu 48x26mm

**HL034.1E**

Stavební zátka

Příslušenství**HL44**

Montážní deska z plastu s otvory

**HL405B**

Pozinkovaná konzola

Používá se v**HL35**

Souprava pro připojení umyvadla nebo bidetu Skladba: HL 34, HL 44, HL 42B, HL 42R, 2 x mosazná nástěnka 1/2"

**HL35.0**

Souprava pro připojení umyvadla nebo bidetu Skladba: HL 34, HL 44

ÚDAJE TÝKAJÍCÍ SE BALENÍ**PE - sáček**

Balení po množství	1 [Kusů]
Hmotnost	0,175 [kg]
EAN/balení	9003076940349
Výška/Šířka/Hloubka	100/200/200 [mm]
Objem	0,001218 [m ³]

Krabice

Balení po množství	10 [Kusů]
Hmotnost	2,067 [kg]
EAN/balení	9003076920341
Výška/Šířka/Hloubka	260/250/410 [mm]
Objem	0,006402 [m ³]

DOWNLOADS

Foto-TISK

HL34_pr.tif

max.

Foto-WEB	HL34_B.jpg	640x480/300dpi
Foto-Parts List	HL34_gr.jpg	150x150/72dpi
Technický výkres	HL34_a.pdf	pdf
CAD	HL34_2_a.dxf	dxf
Příklad montáže	HL34_PZ.pdf	pdf