

Piezo nástěnná nerezová umyvadlová baterie SLU 44PP

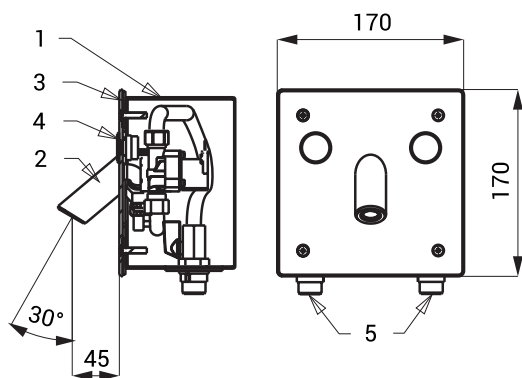


Vlastnosti



- úsporný perlátor, průtok 6 l/min
- hygienický proplach
- antivandalové provedení
- použití pro věznice
- speciální ramínko anti-suicide proti sebepoškození
- speciální antivandalový nerezový kryt, tloušťka 3 mm, bezpečnostní šrouby
- je určena pro přívod studené a tepelně upravené vody, vzájemná blokace tlačítek
- reaguje na mírné stlačení piezo tlačítek okamžitým spuštěním vody
- k vypnutí vody dojde po uplynutí nastavené doby (možno nastavit v rozsahu 5 - 155 s), standardně 5 s
- opakovaným stlačením piezo tlačítek dojde k vypnutí vody
- nastavení parametrů pomocí dálkovým ovládním SLD 06
- možnost regulace průtoku vody kulovými ventily

Stavební připravenost



- 1 - montážní krabice s elektromagnetickými ventily a kulovými ventily
- 2 - výtokové ramínko
- 3 - antivandalový nerezový kryt
- 4 - piezo tlačítka
- 5 - přívody vody

Technická specifikace

Rozměr nerezového krytu	170 x 170 x 3 mm
Rozměr montážní krabice	145 x 155 x 100 mm
Napájecí napětí	24 V DC
▪ SLU 44PP	
Příkon	7 W
▪ při napájení 24 V DC	
Doporučený pracovní tlak	0,1 - 0,6 MPa
Průtok	6 l/min. (inf. údaj)
Vstup vody	vnější závit G 1/2"

Specifikace dodávky

SLU 44PP - obj. č. 64442 výtokové ramínko, nerezový kryt se dvěma piezo tlačítky a elektronikou, nerezová montážní krabice se šroubením, elektromagnetický ventil (2 ks), kulový ventil (2 ks), bezpečnostní šrouby (4 ks)

Doporučené příslušenství

SLZ 01Y	- obj. č. 05012	napájecí zdroj 24 V DC pro max. 5 ks umyvadlových baterií
SLZ 01Z	- obj. č. 05011	napájecí zdroj 24 V DC pro max. 9 ks umyvadlových baterií
SLZ 04Y	- obj. č. 05042	napájecí zdroj 24 V DC na DIN lištu, pro max. 5 ks umyvadlových baterií
SLZ 04Z	- obj. č. 05041	napájecí zdroj 24 V DC na DIN lištu, pro max. 9 ks umyvadlových baterií
SLZ 04X	- obj. č. 10049	napájecí zdroj 24 V DC na DIN lištu, pro max. 15 ks umyvadlových baterií
SLZ 06	- obj. č. 05060	napájecí zdroj 24 V DC pro max. 1 ks umyvadlové baterie
SLD 06	- obj. č. 07060	dálkové ovládní pro nastavení parametrů
SLT 04	- obj. č. 09040	termostatický ventil 3/4", průtok 28 l/min při tlaku 0,1 MPa
SLT 05	- obj. č. 09050	termostatický ventil 1/2", průtok 42 l/min při tlaku 0,1 MPa
SLA 56A	- obj. č. 06560	úsporný perlátor 3,8 l/min
SLA 56B	- obj. č. 06561	úsporný perlátor 1,9 l/min