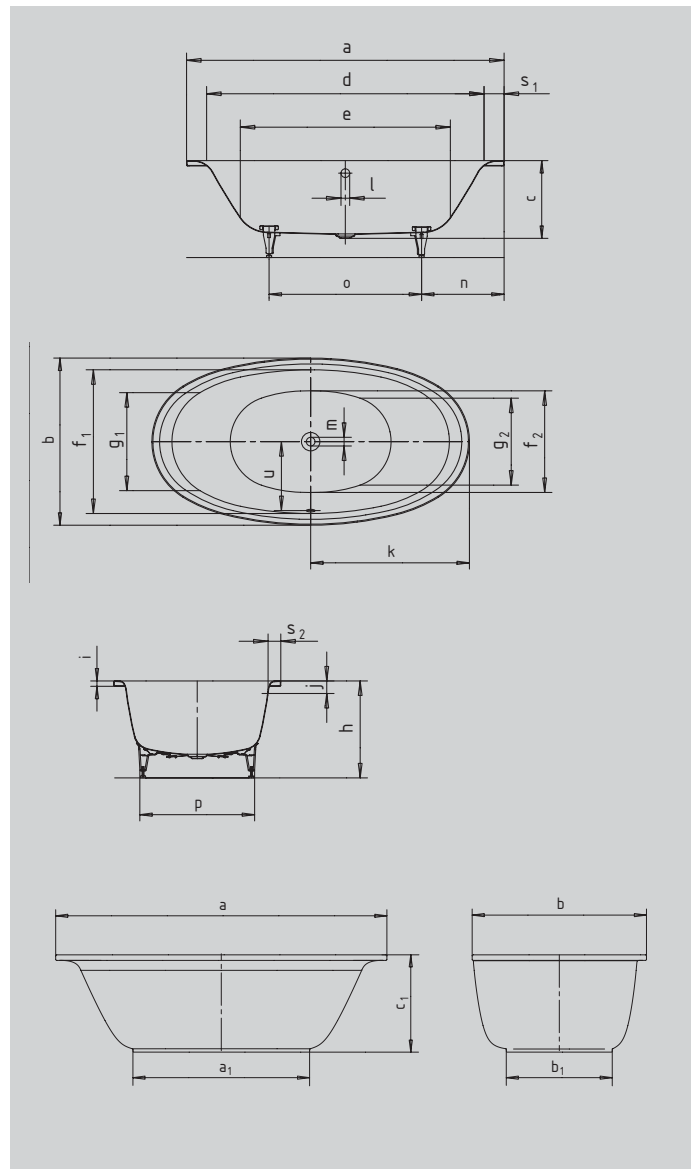


# ELLIPSO DUO OVAL ELLIPSO DUO OVAL MIT VERKLEIDUNG

- besonders angenehm und bequem durch weich geformten Schulterbereich
- elliptische Außenform spiegelt die Innenform wider
- Baden zu zweit: zwei identische Rückenschrägen und Mittelablauf
- aus Kaldewei Stahl-Email 3,5 mm
- die aus einem Stück gefertigte Verkleidung betont den hohen Designanspruch und ermöglicht eine freistehende Platzierung
- emaillierte, in das Badewannen-Design integrierte Ablaufdeckung und Überlaufknauf



Abbildungen ähnlich



Modell-Nr.		232	232-7
Äußere Länge	a	1900	1900 mm
Äußere Länge (unten)	a <sub>1</sub>	–	1013 mm
Äußere Breite	b	1000	1000 mm
Äußere Breite (unten)	b <sub>1</sub>	–	608 mm
Tiefe	c	465	465 mm
Gesamthöhe mit Verkleidung	c <sub>1</sub>	–	558 mm
Innere Länge (oben)	d	1660	1660 mm
<b>Innere Länge (unten)</b>	<b>e</b>	<b>1260</b>	<b>1260 mm</b>
Innere Breite (oben)	f <sub>1</sub> ; f <sub>2</sub>	860; 610	860; 610 mm
Innere Breite (unten)	g <sub>1</sub> ; g <sub>2</sub>	585; 520	585; 520 mm
Höhe mit Füßen	h	565-595	mm
Randhöhe	i	32	32 mm
Abstand Oberkante bis Mitte Überlaufloch	j	75	75 mm
Abstand Wannrand bis Mitte Ablaufloch	k	950	950 mm
Durchmesser Überlaufloch	l	52	52 mm
Durchmesser Ablaufloch	m	52	52 mm
Abstand Fußseite Wannrand bis Mitte Fuß	n	585	585 mm
Abstand zwischen den Füßen	o	730	730 mm
Fußbreite max.	p	620	620 mm
Randbreite (Fußseite; Längsseite)	s <sub>1</sub> ; s <sub>2</sub>	120; 65	120; 65 mm
Abstand Mitte Ab- bis Mitte Überlaufloch	u	421	421 mm
Nutzinhalt** in Ltr.		214	214
Gewicht der emaillierten Badewanne in kg		55	–
Antislip		Ø 587	Ø 587 mm
Vollantislip		900 x 546	900 x 546

Achtung, bei einigen Whirlsystemen kommt es zu Systemüberständen.  
Nähere Informationen entnehmen Sie bitte der Technischen Info für Whirlsysteme.  
Fertigungstechnische Änderungen, Toleranzen und Irrtümer vorbehalten. Abbildungen ähnlich.  
\*\* Nutzinhalt = Wasserinhalt abzgl. durchschnittlich 70 Ltr. Verdrängung.