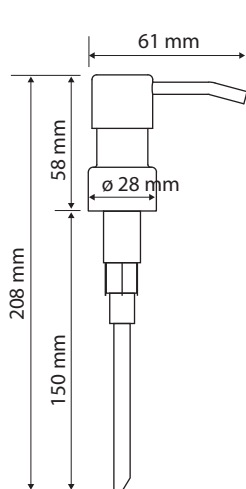
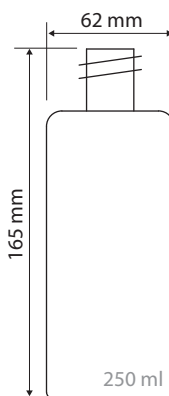




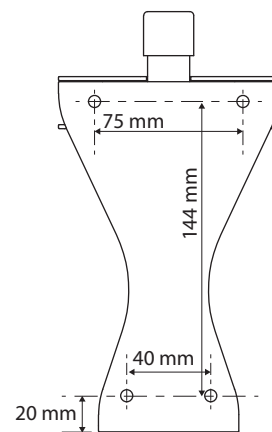
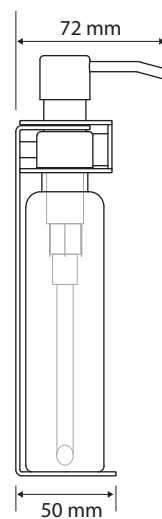
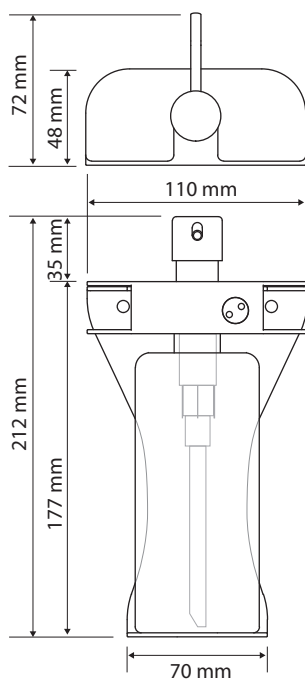
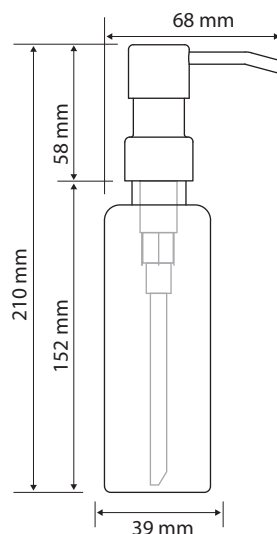
**131567517**



**131567514**



**131567515**



### Parametry / Features / Eigenschaften

šířka / width / Breite:	110 mm
výška / height / Höhe:	212 mm
hloubka / depth / Tiefe:	72 mm
objem / volume / Volumen:	250 ml
materiál / material / Material:	nerez, plast / stainless steel, plastic / Edelstahl, Kunststoff
povrch. úprava / finish / Oberfläche:	leštěná nerez / polished stainless steel / Polierter Edelstahl
počet klíčů v balení / number of keys in the package / Anzahl von Tasten in der Verpackung:	1 ks / 1 pc / 1 St.
náhradní díly / spare parts / Ersatzteile:	131567514 pumpička / pump / Pumpe
	131567515 plastová nádoba 250 ml / plastic container 250 ml / Kunststoffbehälter 250 ml
	131567517 klíč / key / Taste