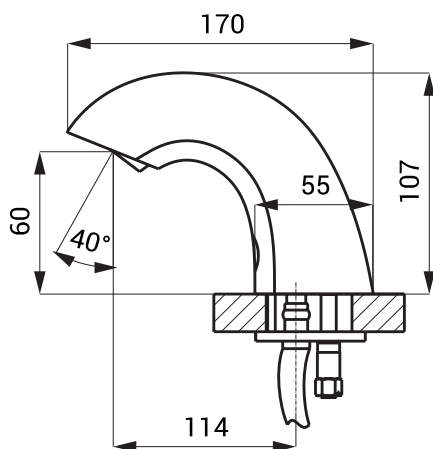


# Automatické nerezové umyvadlové baterie SLU 45, SLU 46



## Rozměry



## Specifikace dodávky

SLU 45	- obj. č. 03450	výtokové ramínko s elektronikou, elektromagnetický ventil (1 ks), propojovací hadice,
SLU 45B	- obj. č. 03455	rohový ventil s filtrem (1 ks), 4 ks AA alkalických baterií 1,5 V, 2700 mAh s pouzdrům (SLU 45B)
SLU 46	- obj. č. 03460	výtokové ramínko s elektronikou, elektromagnetický ventil (1 ks), Y-díl, propojovací hadice,
SLU 46B	- obj. č. 03465	rohový ventil s filtrem a zpětnou klapkou (2 ks), 4 ks AA alkalických baterií 1,5 V, 2700 mAh s pouzdrům (SLU 46B)

## Doporučené příslušenství

SLZ 01Y	- obj. č. 05012	napájecí zdroj 24 V DC pro max. 5 ks umyvadlových baterií
SLZ 01Z	- obj. č. 05011	napájecí zdroj 24 V DC pro max. 9 ks umyvadlových baterií
SLZ 04Y	- obj. č. 05041	napájecí zdroj 24 V DC na DIN lištu, pro max. 5 ks umyvadlových baterií
SLZ 04Z	- obj. č. 05042	napájecí zdroj 24 V DC na DIN lištu, pro max. 9 ks umyvadlových baterií
SLZ 04X	- obj. č. 10049	napájecí zdroj 24 V DC na DIN lištu, pro max. 15 ks umyvadlových baterií
SLZ 06	- obj. č. 05060	napájecí zdroj 24 V DC pro max. 1 ks umyvadlové baterie
SLD 03	- obj. č. 07030	dálkové ovládání pro nastavení parametrů
SLT 04	- obj. č. 09040	termostatický ventil 3/4", průtok 28 l/min při tlaku 0,1 MPa
SLT 05	- obj. č. 09050	termostatický ventil 1/2", průtok 42 l/min při tlaku 0,1 MPa
SLA 36	- obj. č. 06360	sada 4 ks alkalických baterií AA, 1,5 V, 2700 mAh (u variant s indexem B)
SLA 56A	- obj. č. 06560	úsporný perlátor 3,8 l/min
SLA 56B	- obj. č. 06561	úsporný perlátor 1,9 l/min

## Vlastnosti



- úsporný perlátor, průtok 6 l/min
- hygienický proplach
- antivandalové provedení
- bezolovnatá technologie
- SLU 45 je určena pro jednotrubkový přívod studené nebo tepelně upravené vody
- SLU 46 je určena pro přívod teplé a studené vody, nastavení teploty ručně rohovými ventily
- reaguje na přítomnost rukou ve snímané zóně okamžitým spuštěním vody
- k vypnutí vody dojde po vyjmutí rukou po uplynutí nastavené doby (možno nastavit v rozsahu 0,25 – 7,75 s)
- bezpečnostní funkce vypnutí vody po 5 minutách
- hlídání stavu baterie (u variant s indexem B)
- možnost přepnutí do režimu START/STOP
- nastavení parametrů pomocí dálkového ovladače SLD 03

## Technická specifikace

### Napájecí napětí

- SLU 45, 46 24 V DC
- SLU 45B, 46B 6 V

### Příkon

- při napájení 24 V DC 7 W
- při napájení 6 V 3 W

### Životnost baterií

- 4 ks AA alkalických baterií 1,5 V, 2700 mAh cca 2 roky (při 100 sepnutích denně)

### Dosah

- standardně 0,13 - 0,19 m
- v režimu START/STOP 0,05 - 0,15 m

### Doporučený pracovní tlak

- 0,1 - 0,6 MPa

### Průtok

- 6 l/min. (inf. údaj)

### Vstup vody

- vnější závit G 1/2"