

Nerezová vana SLSN 09



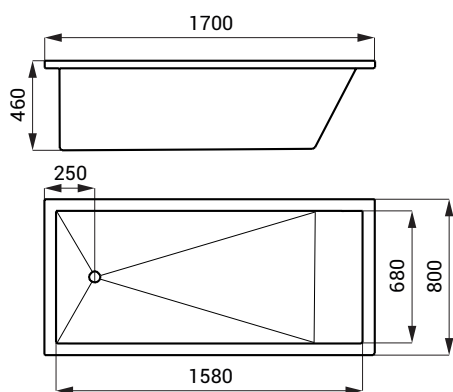
SLSN 09

Vlastnosti



- použití ve zdravotnictví
- nerezová vana pro zapuštění
- materiál AISI - 304
- povrch matný

Rozměry



Specifikace dodávky

SLSN 09 - obj. č. 92090 nerezová vana, sifon, přepad