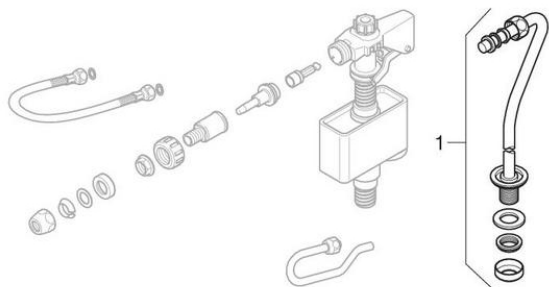


Napouštěcí ventily typ 350, boční přívod vody

1987 - 2015



Značka Geberit

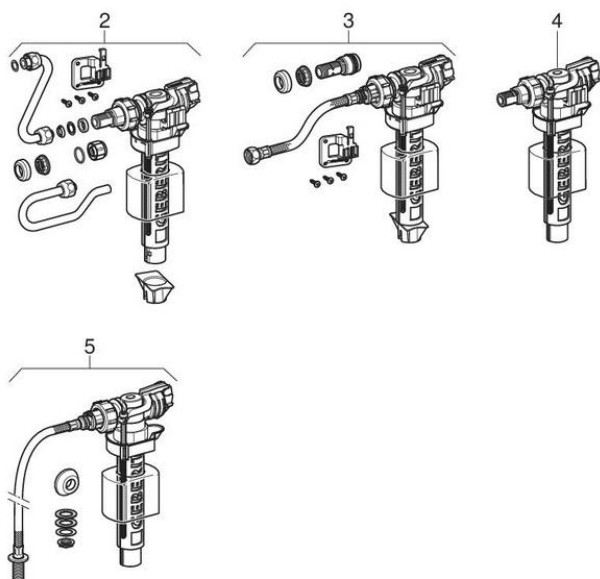
Typ Typ 350

Vlastnosti

Rok výroby od	1987
Rok výroby do	2015

Platí pro výrobky

215.419.00.1 215.510.00.1 240.000.00.1



#	Pol. č.	Označení	Náhrada za
2 / 4	243.136.00.1	Napouštěcí ventil Geberit typ 380, boční přívod vody, 3/8", spojka z mosazi	215.419.00.1, 215.510.00.1, 240.000.00.1
3	240.785.00.1	Napouštěcí ventil Geberit typ 380, boční přívod vody, 3/8", spojka z mosazi	
4	240.700.00.1	Napouštěcí ventil Geberit typ 380, boční přívod vody, 3/8", spojka z mosazi	
4	240.719.00.1	Napouštěcí ventil Geberit typ 380, boční přívod vody, 3/8", spojka z mosazi	
5	SPT_461085	Napouštěcí ventily typ 380, boční přívod vody	



• K dispozici je jen zboží v seznamu