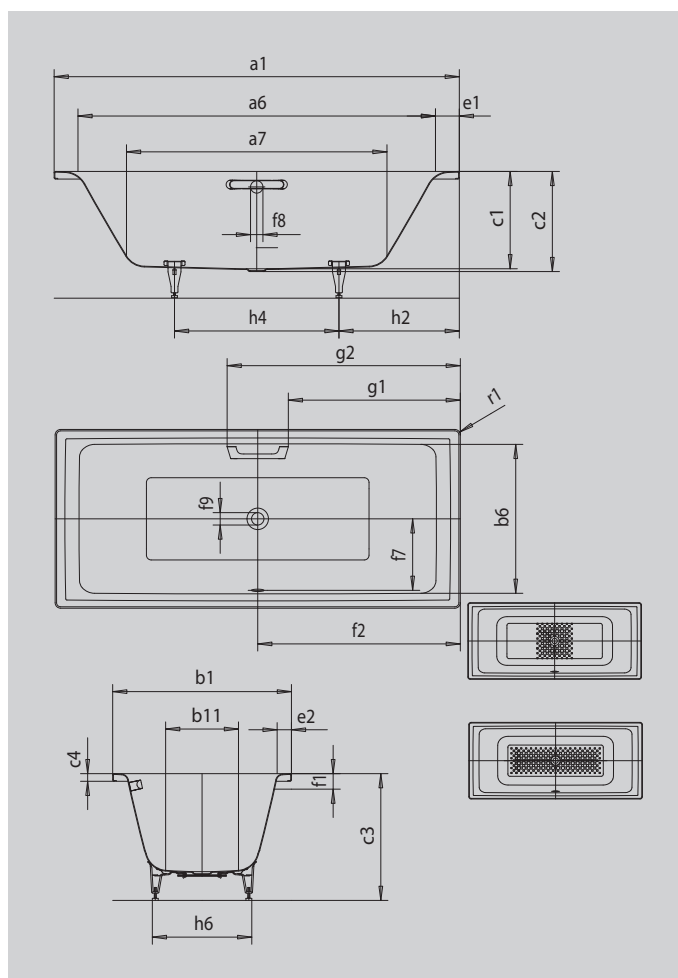


# PURO DUO

- puristický design s rovnými liniemi
- klasická obdélníková varianta
- skvěle se hodí k umyvadlům PURO
- koupání ve dvou: dvě identické zádové opěrky a středový odpad
- ze smaltované oceli KALDEWEI



Ilustrační obrázek



Model		665
Vnější délka	$a_1$	1900 mm
Vnitřní délka (nahore)	$a_6$	1700 mm
Vnitřní délka (dole)	$a_7$	1330 mm
Vnější šířka	$b_1$	900 mm
Vnitřní šířka (nahore)	$b_6$	780 mm
Vnitřní šířka (dole)	$b_{11}$	615 mm
Vnitřní hloubka	$c_1$	410 mm
Hloubka včetně odtokového otvoru	$c_2$	420 mm
Výška s nohami	$c_3$	540 - 575 mm
Výška okraje	$c_4$	32 mm
Šířka okraje v nohách; šířka podélného okraje	$e_1; e_2$	100; 60 mm
Vzdálenost horní hrany od středu přepadového otvoru	$f_1$	65 mm
Vzdálenost okraje vany od středu odtokového otvoru	$f_2$	950 mm
Vzdálenost středu odtokového otvoru a přepadového otvoru	$f_7$	380 mm
Průměr přepadového otvoru	$f_8$	Ø 52 mm
Průměr odtokového otvoru	$f_9$	Ø 52 mm
Vzdálenost od okraje vany (v nohách) od bližšího konce madla	$g_1$	822 mm
Vzdálenost okraje vany (v nohách) od vzdálenějšího konce madla	$g_2$	1078 mm
Vzdálenost okraje vany na straně noh od středu noh	$h_2$	585 mm
Vzdálenost mezi nohami	$h_4$	730 mm
Max. šířka noh	$h_6$	605 mm
Vnější poloměr	$r_1$	23 mm
Užitečný objem		217 l
Čistá hmotnost		61 kg
Antislip		348 x 348 mm
Celoplošný antislip		1020 x 396 mm