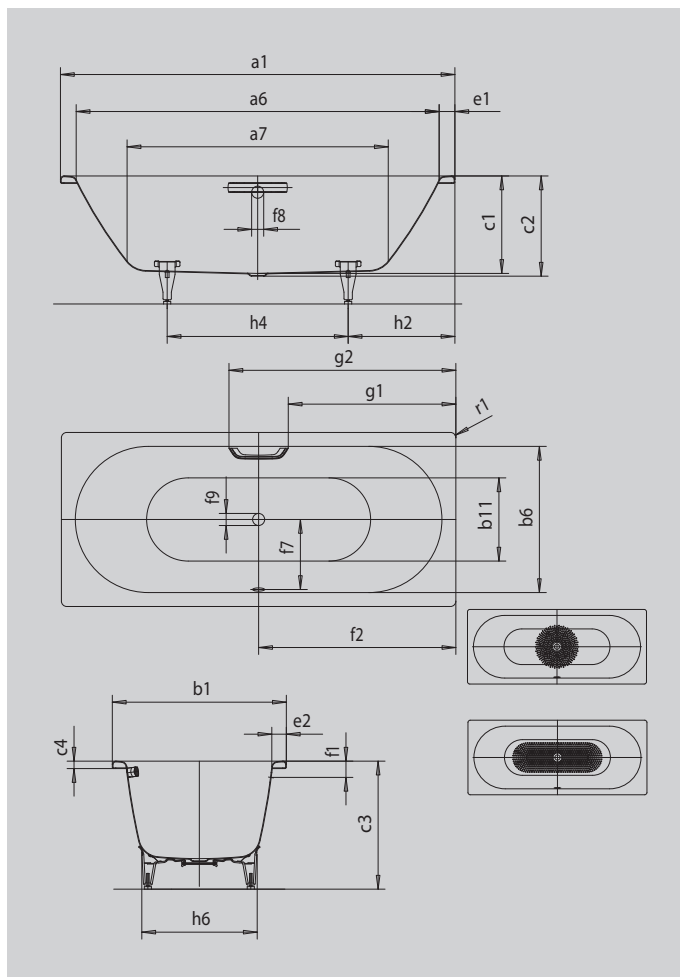


# CLASSIC DUO

- tato koupací vana se vyznačuje puristickou jednoduchostí a prostou elegancí
- klasická čtyřúhelníková varianta
- Koupání ve dvou: dvě identické opěrky zad a odtok umístěný uprostřed vany
- ze smaltované oceli KALDEWEI



Ilustrační obrázek



Model		110
Vnější délka	a <sub>1</sub>	1800 mm
Vnitřní délka (nahore)	a <sub>6</sub>	1680 mm
Vnitřní délka (dole)	a <sub>7</sub>	1230 mm
Vnější šířka	b <sub>1</sub>	800 mm
Vnitřní šířka (nahore)	b <sub>6</sub>	680 mm
Vnitřní šířka (dole)	b <sub>11</sub>	550 mm
Vnitřní hloubka	c <sub>1</sub>	420 mm
Hloubka včetně odtokového otvoru	c <sub>2</sub>	430 mm
Výška s nohami	c <sub>3</sub>	555 - 590 mm
Výška okraje	c <sub>4</sub>	32 mm
Šířka okraje v nohách; šířka podélného okraje	e <sub>1</sub> ; e <sub>2</sub>	60; 60 mm
Vzdálenost horní hrany od středu přepadového otvoru	f <sub>1</sub>	70 mm
Vzdálenost okraje vany od středu odtokového otvoru	f <sub>2</sub>	900 mm
Vzdálenost středu odtokového otvoru a přepadového otvoru	f <sub>7</sub>	330 mm
Průměr přepadového otvoru	f <sub>8</sub>	Ø 52 mm
Průměr odtokového otvoru	f <sub>9</sub>	Ø 52 mm
Vzdálenost od okraje vany (v nohách) od bližšího konce madla	g <sub>1</sub>	772 mm
Vzdálenost okraje vany (v nohách) od vzdálenějšího konce madla	g <sub>2</sub>	1028 mm
Vzdálenost okraje vany na straně noh od středu noh	h <sub>2</sub>	600 mm
Vzdálenost mezi nohami	h <sub>4</sub>	600 mm
Max. šířka noh	h <sub>3</sub>	540 mm
Vnější poloměr	r <sub>1</sub>	8 mm
Užitečný objem		158 l
Čistá hmotnost		53 kg
Vanové nohy		5032
Antislip průměr		Ø 435 mm
Celoplošný antislip		900 x 300 mm