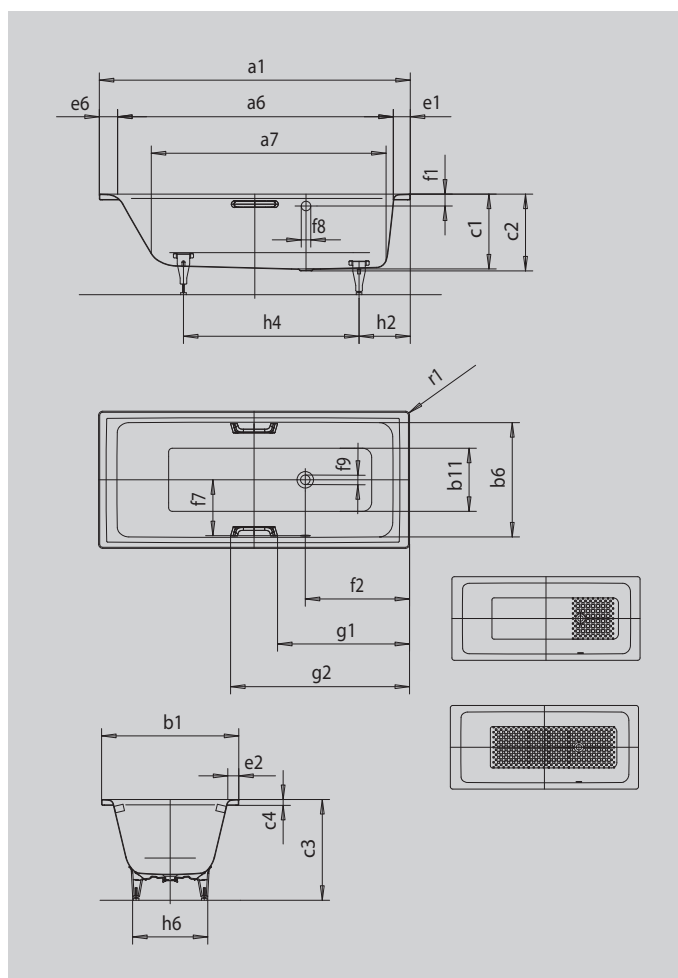


# PURO/PURO STAR S BOČNÍM PŘEPADEM

- puristický design s rovnými liniemi
- klasická obdélníková varianta
- koupací vana pro jednu osobu s přepadem na straně
- skvěle se hodí k umyvadlům PURO
- ze smaltované oceli KALDEWEI



Ilustrační obrázek



|   |                 |                |
|---|-----------------|----------------|
| Model   |                 | 659            |
| Vnější délka  | $a_1$           | 1800 mm        |
| Vnitřní délka (nahore)  | $a_6$           | 1610 mm        |
| Vnitřní délka (dole)  | $a_7$           | 1380 mm        |
| Vnější šířka  | $b_1$           | 800 mm         |
| Vnitřní šířka (nahore)  | $b_6$           | 680 mm         |
| Vnitřní šířka (dole)  | $b_{11}$        | 510 mm         |
| Vnitřní hloubka   | $c_1$           | 410 mm         |
| Hloubka včetně odtokového otvoru                                    | $c_2$           | 420 mm         |
| Výška s nohami  | $c_3$           | 551 - 571 mm   |
| Výška okraje  | $c_4$           | 32 mm          |
| Šířka okraje v nohách; šířka podélného okraje; šířka okraje v hlavě | $e_7; e_2; e_6$ | 90; 60; 100 mm |
| Vzdálenost horní hrany od středu přepadového otvoru                 | $f_1$           | 70 mm          |
| Vzdálenost okraje vany od středu odtokového otvoru                  | $f_2$           | 570 mm         |
| Vzdálenost středu odtokového otvoru a přepadového otvoru            | $f_7$           | 325 mm         |
| Průměr přepadového otvoru   | $f_8$           | Ø 52 mm        |
| Průměr odtokového otvoru  | $f_9$           | Ø 52 mm        |
| Vzdálenost od okraje vany (v nohách) od bližšího konce madla        | $g_1$           | 771 mm         |
| Vzdálenost okraje vany (v nohách) od vzdálenějšího konce madla      | $g_2$           | 1029 mm        |
| Vzdálenost okraje vany na straně noh od středu noh                  | $h_2$           | 460 mm         |
| Vzdálenost mezi nohami  | $h_4$           | 820 mm         |
| Max. šířka noh  | $h_6$           | 485 mm         |
| Vnější poloměr  | $r_1$           | 8 mm           |
| Užitečný objem  |                 | 170 l          |
| Čistá hmotnost  |                 | 57 kg          |
| Antislip  |                 | 396 x 396 mm   |
| Celoplošný antislip   |                 | 1165 x 396 mm  |