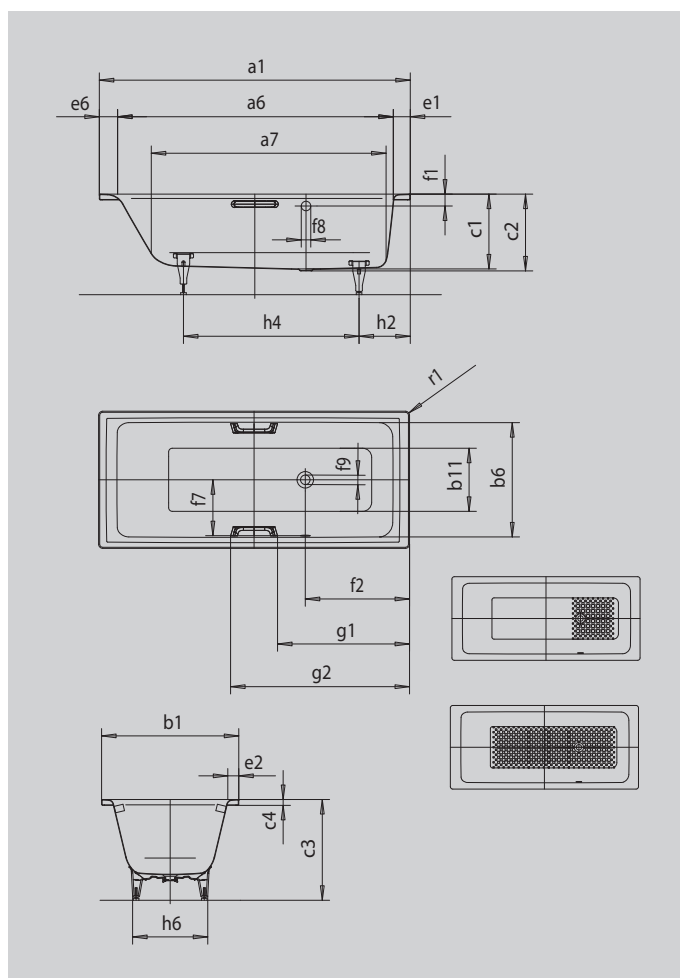


PURO/PURO STAR S BOČNÍM PŘEPADEM

- puristický design s rovnými liniemi
- klasická obdélníková varianta
- koupací vana pro jednu osobu s přepadem na straně
- skvěle se hodí k umyvadlům PURO
- ze smaltované oceli KALDEWEI



Ilustrační obrázek



| | | |
|---|-----------------|----------------|
| Model | | 658 |
| Vnější délka | a_1 | 1700 mm |
| Vnitřní délka (nahore) | a_6 | 1510 mm |
| Vnitřní délka (dole) | a_7 | 1280 mm |
| Vnější šířka | b_1 | 750 mm |
| Vnitřní šířka (nahore) | b_6 | 630 mm |
| Vnitřní šířka (dole) | b_{11} | 460 mm |
| Vnitřní hloubka | c_1 | 410 mm |
| Hloubka včetně odtokového otvoru | c_2 | 420 mm |
| Výška s nohami | c_3 | 553 - 573 mm |
| Výška okraje | c_4 | 32 mm |
| Šířka okraje v nohách; šířka podélného okraje; šířka okraje v hlavě | $e_1; e_2; e_6$ | 90; 60; 100 mm |
| Vzdálenost horní hrany od středu přepadového otvoru | f_1 | 70 mm |
| Vzdálenost okraje vany od středu odtokového otvoru | f_2 | 570 mm |
| Vzdálenost středu odtokového otvoru a přepadového otvoru | f_7 | 300 mm |
| Průměr přepadového otvoru | f_8 | Ø 52 mm |
| Průměr odtokového otvoru | f_9 | Ø 52 mm |
| Vzdálenost od okraje vany (v nohách) od bližšího konce madla | g_1 | 721 mm |
| Vzdálenost okraje vany (v nohách) od vzdálenějšího konce madla | g_2 | 979 mm |
| Vzdálenost okraje vany na straně noh od středu noh | h_2 | 445 mm |
| Vzdálenost mezi nohami | h_4 | 750 mm |
| Max. šířka noh | h_6 | 445 mm |
| Vnější poloměr | r_1 | 8 mm |
| Užitečný objem | | 137 l |
| Čistá hmotnost | | 51 kg |
| Antislip | | 348 x 348 mm |
| Celoplošný antislip | | 1020 x 348 mm |