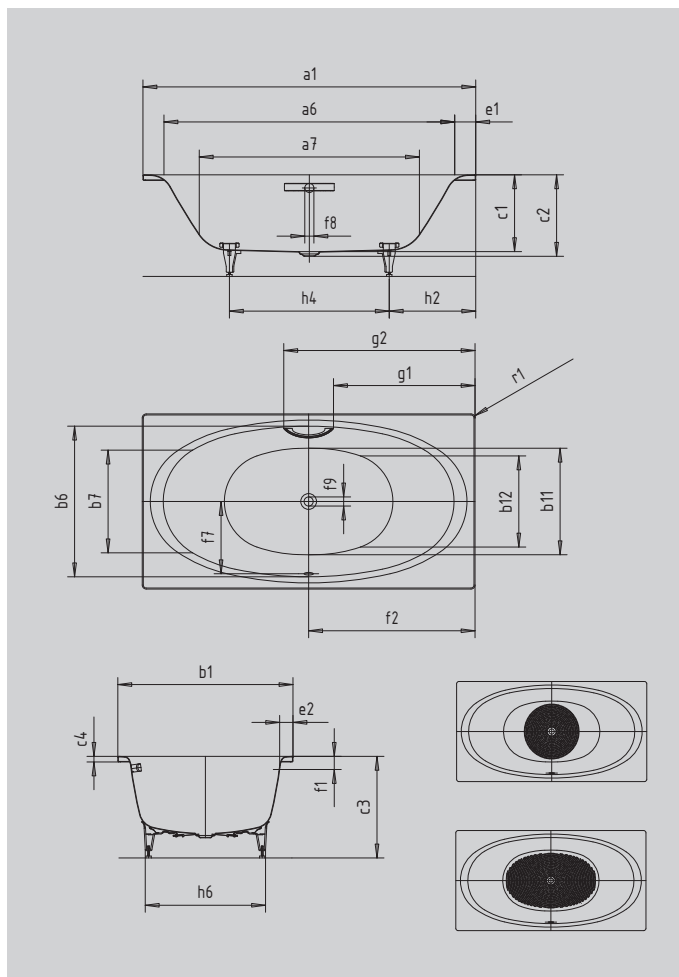


# ELLIPSO DUO

- zvláště příjemná a pohodlná díky měkce tvarované oblasti ramen
- klasická obdélníková varianta
- smaltovaný kryt odtoku, integrovaný do dna vany, smaltovaná krytka ovládání (v nabídce také s napouštěním přepadem)
- koupání ve dvou: dvě identické zádové opěrky a středový odpad
- ze smaltované oceli KALDEWEI



Ilustrační obrázek



Model		230
Vnější délka	$a_1$	1900 mm
Vnitřní délka (nahore)	$a_6$	1660 mm
Vnitřní délka (dole)	$a_7$	1260 mm
Vnější šířka	$b_1$	1000 mm
Vnitřní šířka (nahore)	$b_6; b_7$	860; 585 mm
Vnitřní šířka (dole)	$b_7; b_{12}$	610; 520 mm
Vnitřní hloubka	$c_1$	440 mm
Hloubka včetně odtokového otvoru	$c_2$	465 mm
Výška s nohami	$c_3$	565 - 595 mm
Výška okraje	$c_4$	32 mm
Šířka okraje v nohách; šířka podélného okraje	$e_1; e_2$	120; 65 mm
Vzdálenost horní hrany od středu přepadového otvoru	$f_1$	75 mm
Vzdálenost okraje vany od středu odtokového otvoru	$f_2$	950 mm
Vzdálenost středu odtokového otvoru a přepadového otvoru	$f_7$	421 mm
Průměr přepadového otvoru	$f_8$	Ø 52 mm
Průměr odtokového otvoru	$f_9$	Ø 52 mm
Vzdálenost od okraje vany (v nohách) od bližšího konce madla	$g_1$	808 mm
Vzdálenost okraje vany (v nohách) od vzdálenějšího konce madla	$g_2$	1092 mm
Vzdálenost okraje vany na straně noh od středu noh	$h_2$	585 mm
Vzdálenost mezi nohami	$h_4$	730 mm
Max. šířka noh	$h_6$	620 mm
Vnější poloměr	$r_1$	23 mm
Užitečný objem		214 l
Čistá hmotnost		59 kg
Antislip průměr		Ø 587 mm
Celoplošný antislip		900 x 546 mm