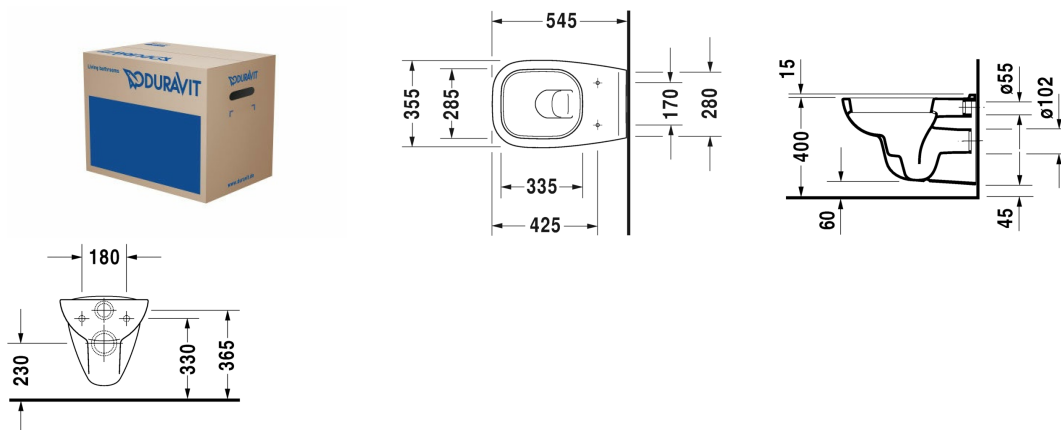


D-Code Závěsné WC set # 45351900A1



Závěsné WC set	Rozměr	Váha	Objednací číslo
Rozměry kartonu 570 x 400 x 445 mm			
Barvy			
00 Bílá			
Varianta			
		22,400 kg	45351900A1
Infobox			
Pokud není použit předstěnový prvek, doporučujeme upevnění # 006500			

Na všech výkresech jsou uvedeny všechny potřebné rozměry (mm), které podléhají běžným tolerancím. Přesné rozměry lze zjistit pouze přímo na výrobku.