

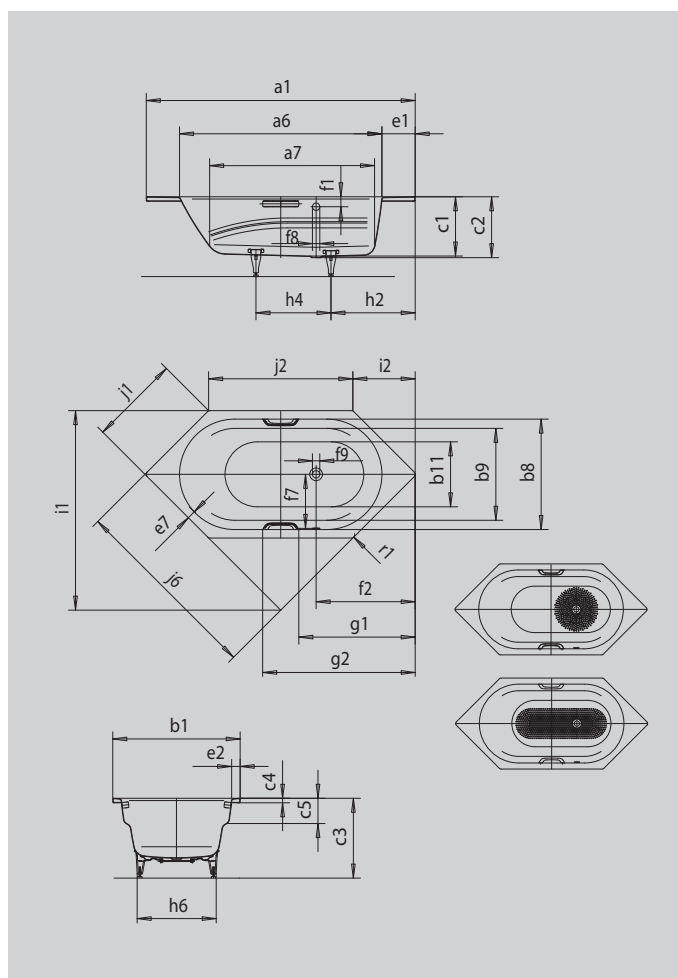
VAIO 6

VAIO 6 STAR

- koupací vana pro jednu osobu s přepadem na straně, velkoryse široká a s integrovanými loketními opěrkami
- různé možnosti instalace, také do rohu
- v nabídce také s madly
- ze smaltované oceli KALDEWEI



Ilustrační obrázek



| Model | | 958 |
|---|------------|--------------|
| Vnější délka | a_1 | 1900 mm |
| Vnitřní délka (nahore) | a_6 | 1430 mm |
| Vnitřní délka (dole) | a_7 | 1165 mm |
| Vnější šířka | b_1 | 900 mm |
| Vnitřní šířka (dole) | b_{11} | 600 mm |
| Vnitřní šířka koupacího prostoru (nahore) s loketní opěrkou; bez ní | $b_8; b_9$ | 780; 650 mm |
| Vnitřní hloubka | c_1 | 420 mm |
| Hloubka včetně odtokového otvoru | c_2 | 430 mm |
| Výška s nohama | c_3 | 555 - 585 mm |
| Výška okraje | c_4 | 32 mm |
| Hloubka loketní opěrky | c_5 | 178 mm |
| Šířka okraje ramene | e_7 | 58 mm |
| Šířka okraje v nohách; šířka podélného okraje | $e_1; e_2$ | 235; 60 mm |
| Vzdálenost horní hrany od středu přepadového otvoru | f_1 | 70 mm |
| Vzdálenost okraje vany od středu odtokového otvoru | f_2 | 700 mm |
| Vzdálenost středu odtokového otvoru a přepadového otvoru | f_7 | 380 mm |
| Průměr přepadového otvoru | f_8 | Ø 52 mm |
| Průměr odtokového otvoru | f_9 | Ø 52 mm |
| Vzdálenost okraje vany na straně noh od středu noh | h_2 | 595 mm |
| Vzdálenost mezi nohama | h_4 | 530 mm |
| Max. šířka noh | h_6 | 575 mm |
| Montážní rozměr | i_1 | 1409 mm |
| Fazeta | i_2 | 440 mm |
| Délka ramene | j_6 | 1357 mm |
| Délka stran | $j_1; j_2$ | 636; 1019 mm |
| Vnější poloměr | r_1 | 23 mm |
| Užitečný objem | | 145 l |
| Čistá hmotnost | | 47 kg |
| Antislip průměr | | Ø 435 mm |
| Celoplošný antislip | | 900 x 300 mm |