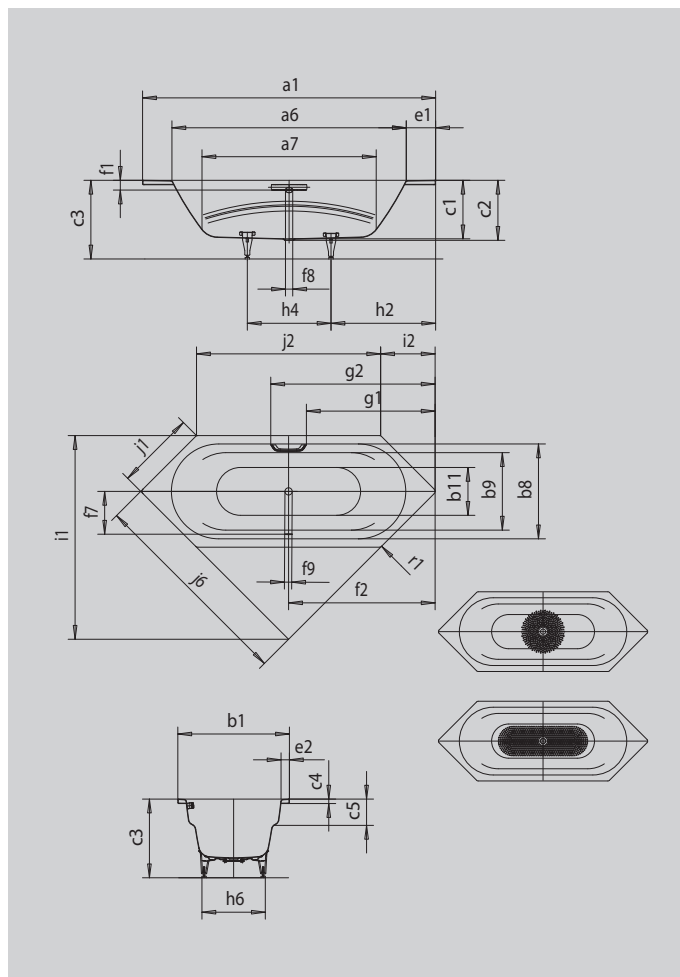


VAIO DUO 6

- různé možnosti instalace, také do rohu
- s integrovanými loketními opěrkami
- koupání ve dvou: dvě identické zádové opěrky a středový odpad
- ze smaltované oceli KALDEWEI



Ilustrační obrázek



Model		952
Vnější délka	a_1	2100 mm
Vnitřní délka (nahore)	a_6	1680 mm
Vnitřní délka (dole)	a_7	1248 mm
Vnější šířka	b_1	800 mm
Vnitřní šířka (dole)	b_{11}	496 mm
Vnitřní šířka koupacího prostoru (nahore) s loketní opěrkou; bez ní	b_9, b_8	680; 555 mm
Vnitřní hloubka	c_1	420 mm
Hloubka včetně odtokového otvoru	c_2	430 mm
Výška s nohami	c_3	550 - 590 mm
Výška okraje	c_4	32 mm
Hloubka loketní opěrky	c_5	180 mm
Šířka okraje v nohách; šířka podélného okraje	$e_1; e_2$	210; 60 mm
Vzdálenost horní hrany od středu přepadového otvoru	f_1	70 mm
Vzdálenost okraje vany od středu odtokového otvoru	f_2	1050 mm
Vzdálenost středu odtokového otvoru a přepadového otvoru	f_7	332 mm
Průměr přepadového otvoru	f_8	Ø 52 mm
Průměr odtokového otvoru	f_9	Ø 52 mm
Vzdálenost od okraje vany (v nohách) od bližšího konce madla	g_1	923 mm
Vzdálenost okraje vany (v nohách) od vzdálenějšího konce madla	g_2	1178 mm
Vzdálenost okraje vany na straně noh od středu noh	h_2	750 mm
Vzdálenost mezi nohami	h_4	600 mm
Max. šířka noh	h_6	455 mm
Montážní rozměr	i_1	1460 mm
Fazeta	i_2	390 mm
Délka ramene	j_6	1499 mm
Délka stran	$j_1; j_2$	566; 1320 mm
Vnější poloměr	r_1	23 mm
Užitečný objem		155 l
Čistá hmotnost		50 kg
Antislip průměr		Ø 435 mm
Celoplošný antislip		900 x 300 mm