

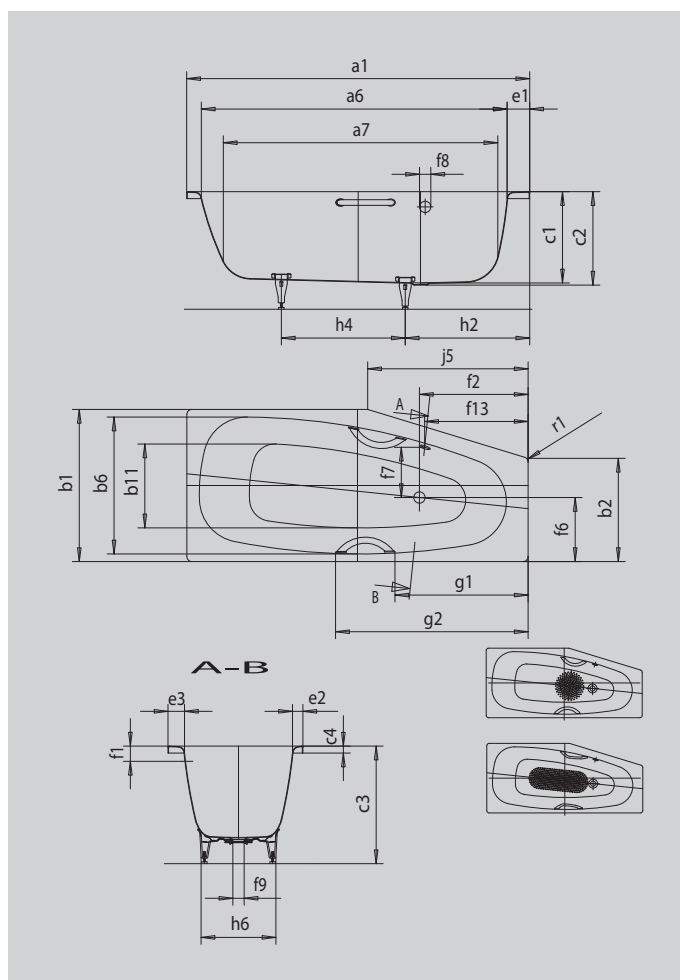
# MINI LEVÁ

## MINI STAR LEVÁ

- koupací vana pro jednu osobu s přepadem na straně
- spoří vodu díky zúženému vnitřnímu tvaru
- zvláštní tvar je ideální do malých koupelen
- v nabídce také s madly
- ze smaltované oceli KALDEWEI



Ilustrační obrázek



|  |            |              |
|--|------------|--------------|
| Model  |            | 836          |
| Vnější délka   | $a_1$      | 1570 mm      |
| Vnitřní délka (nahore)                                   | $a_6$      | 1410 mm      |
| Vnitřní délka (dole)                                     | $a_7$      | 1250 mm      |
| Vnější šířka   | $b_1$      | 700 mm       |
| Vnější šířka   | $b_2$      | 475 mm       |
| Vnitřní šířka (nahore)                                   | $b_6$      | 600 mm       |
| Vnitřní šířka (dole)                                     | $b_{11}$   | 360 mm       |
| Vnitřní hloubka  | $c_1$      | 420 mm       |
| Hloubka včetně odtokového otvoru                         | $c_2$      | 430 mm       |
| Výška s nohami   | $c_3$      | 550 - 570 mm |
| Výška okraje   | $c_4$      | 32 mm        |
| Šířka okraje podélná strana                              | $e_3$      | 70 mm        |
| Šířka okraje v nohách; šířka podélného okraje            | $e_1; e_2$ | 100; 48 mm   |
| Vzdálenost horní hrany od středu přepadového otvoru      | $f_1$      | 70 mm        |
| Vzdálenost okraje vany od středu odtokového otvoru       | $f_2$      | 500 mm       |
| Mimostředný odtokový otvor                               | $f_6$      | 320 mm       |
| Vzdálenost středu odtokového otvoru a přepadového otvoru | $f_7$      | 246 mm       |
| Průměr přepadového otvoru                                | $f_8$      | Ø 52 mm      |
| Průměr odtokového otvoru                                 | $f_9$      | Ø 52 mm      |
| Vzdálenost okraje vany ke středu přepadového otvoru      | $f_{13}$   | 475 mm       |
| Vzdálenost okraje vany na straně noh od středu noh       | $h_2$      | 570 mm       |
| Vzdálenost mezi nohami                                   | $h_4$      | 440 mm       |
| Max. šířka noh   | $h_6$      | 430 mm       |
| Délka úzké strany  | $j_5$      | 738 mm       |
| Vnější poloměr   | $r_1$      | 23 mm        |
| Užitečný objem   |            | 110 l        |
| Čistá hmotnost   |            | 45 kg        |
| Antislip průměr  |            | Ø 288 mm     |
| Celoplošný antislip                                      |            | 600 x 220 mm |