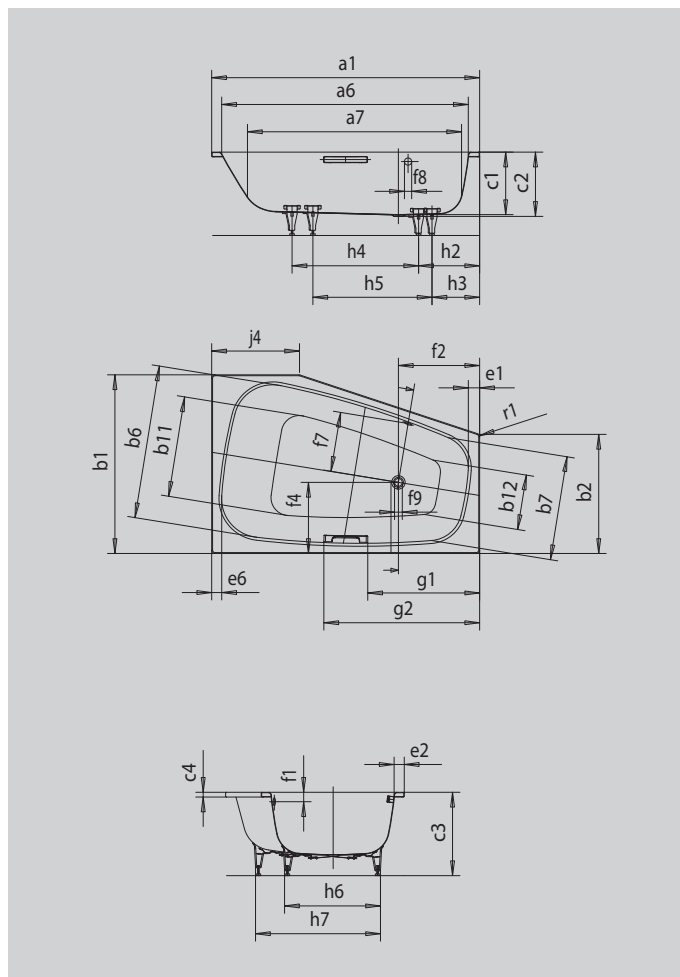


# PLAZA DUO LEVÁ

- umožňuje díky velkému vnitřnímu prostoru různé polohy při koupeli
- v nabídce i v pravém provedení
- koupání ve dvou: možnost sedět vedle sebe
- ze smaltované oceli KALDEWEI



Ilustrační obrázek



Model		192
Vnější délka	a <sub>1</sub>	1800 mm
Vnitřní délka (nahore)	a <sub>6</sub>	1625 mm
Vnitřní délka (dole)	a <sub>7</sub>	1410 mm
Vnější šířka	b <sub>1</sub>	1200 mm
Vnější šířka	b <sub>2</sub>	800 mm
Vnitřní šířka (nahore)	b <sub>6</sub> ; b <sub>7</sub>	1035; 700 mm
Vnitřní šířka (dole)	b <sub>11</sub> ; b <sub>12</sub>	738; 370 mm
Vnitřní hloubka	c <sub>1</sub>	420 mm
Hloubka včetně odtokového otvoru	c <sub>2</sub>	430 mm
Výška s nohama	c <sub>3</sub>	552 - 560 mm
Výška okraje	c <sub>4</sub>	32 mm
Šířka okraje v nohách; šířka podélného okraje; šířka okraje v hlavě	e <sub>1</sub> ; e <sub>2</sub> ; e <sub>6</sub>	74; 66; 61 mm
Vzdálenost horní hrany od středu přepadového otvoru	f <sub>1</sub>	70 mm
Vzdálenost okraje vany od středu odtokového otvoru	f <sub>2</sub>	545 mm
Vzdálenost od okraje vany (po podélné straně) ke středu odtokového otvoru	f <sub>4</sub>	478 mm
Vzdálenost středu odtokového otvoru a přepadového otvoru	f <sub>7</sub>	409 mm
Průměr přepadového otvoru	f <sub>8</sub>	Ø 52 mm
Průměr odtokového otvoru	f <sub>9</sub>	Ø 52 mm
Vzdálenost od okraje vany (v nohách) od bližšího konce madla	g <sub>1</sub>	751 mm
Vzdálenost okraje vany (v nohách) od vzdálenějšího konce madla	g <sub>2</sub>	1047 mm
Vzdálenost okraje vany na straně noh od středu noh	h <sub>2</sub> ; h <sub>3</sub>	320; 410 mm
Vzdálenost mezi nohama	h <sub>4</sub> ; h <sub>5</sub>	800; 850 mm
Max. šířka noh	h <sub>6</sub> ; h <sub>7</sub>	600 - 880 mm
Délka rovné strany	j <sub>4</sub>	590 mm
Vnější poloměr	r <sub>1</sub>	23 mm
Užitečný objem		273 l
Čistá hmotnost		66 kg