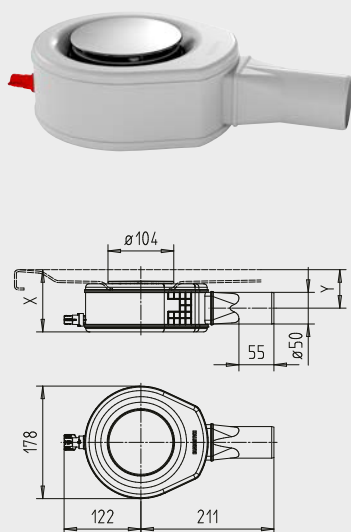


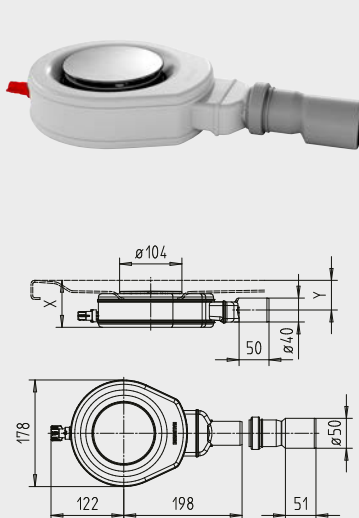
ODTOKOVÉ SOUPRAVY KA 90

- Velmi plochá montážní výška
- Snadno odnímatelný kryt odtoku v úrovni dna sprchové vaničky
- Snadné čištění
- Přímý přístup k odváděcí trubce díky odnímatelnému sifonu
- Odtokový výkon v souladu s normou EN 274 doporučen pro sprchy s průtokem vody do 18 l/min.
- Obsah dodávky: chromovaný kryt, sítko na zachytávání vlasů
- Smaltovaný kryt odtoku jako doplněk k odtokovým soupravám
- **Novinka:** nyní univerzálně použitelné pro montážní systémy ESR, FR a extra plochý nosič

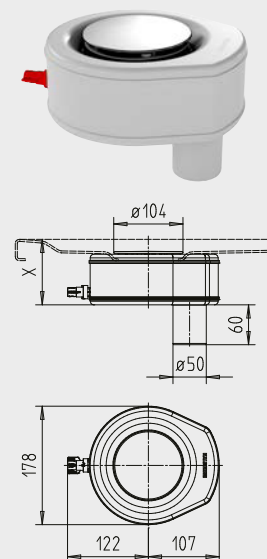
KALDEWEI KA 90 vodorovná mod. 4103



KALDEWEI KA 90 plochá mod. 4104



KALDEWEI KA 90 svislá mod. 4105



	KA 90 vodorovná 4103	KA 90 plochá 4104	KA 90 svislá 4105
Výška připojení odtokové soupravy	+ 42,5 mm	Plošná hloubka** + 31 mm	-
Výška sprchové vaničky se sifonem	+ 80 mm	Plošná hloubka** + 60 mm	Plošná hloubka** + 80 mm
Montážní výška	81 mm	61 mm	81 mm
Průměr připojovací trubky	50 mm	40 mm	50 mm
Vnější rozměry	180; 90; 107 mm	180; 90; 107 mm	180; 90; 107 mm
Délka připojovací trubky (lze přiriznout)	55 mm	50 mm	60 mm
Vzdálenost osy sifonu od připojovací trubky	210 mm	198 mm	62 mm
Vnější rozměr krytu odtoku	105 mm	105 mm	105 mm

V projektové fázi se řiďte pokyny v montážních návodech. Ty najdete na www.kaldewei.cz

Odtokové soupravy	Model Obj. číslo		
KA 90 s přípojkou pro prosakující vodu, chromový kryt odtoku, odpovídá DIN EN 274 (výška vodního uzávěru 50 mm)	4103 687772560999		
KA 90 ultra plochá s přípojkou pro prosakující vodu, chromový kryt odtoku, neodpovídá DIN EN 274 (výška vodního uzávěru 30 mm)	4104 687772540999		
KA 90 svislá s přípojkou pro prosakující vodu, chromový kryt odtoku, odpovídá DIN EN 274 (výška vodního uzávěru 50 mm)	4105 687772550999		

Vezměte prosím na vědomí: Od rozměru 90 x 90 cm je nutný středový podpůrný systém. Doporučujeme použít KALDEWEI středový podpůrný systém MAS.