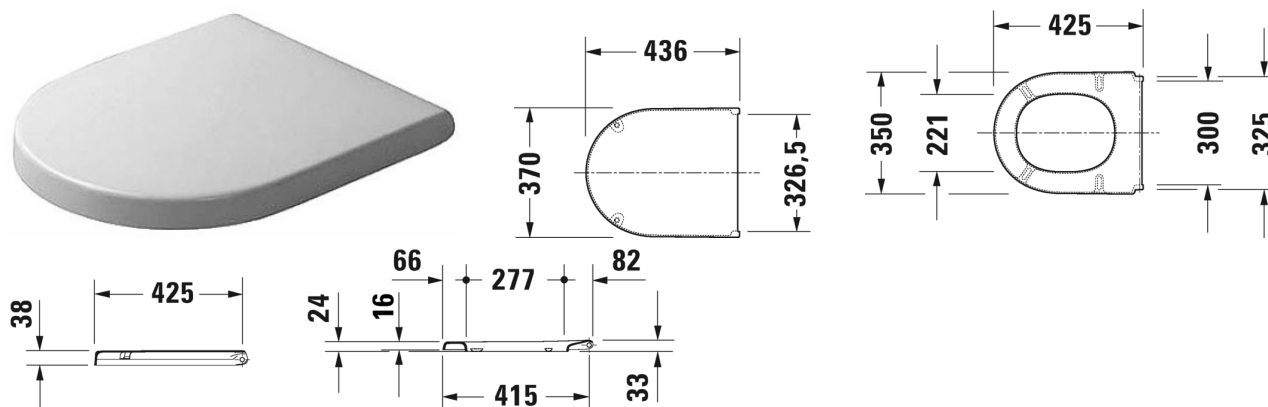


Starck 3 WC-Sitz # 0063810000



| WC-Sitz | Größe | Gewicht | Bestellnummer |
|---|--------------|-----------------|---------------|
| Scharniere Edelstahl, ohne Absenkautomatik | | | |
| Farben | | | |
| 00 Weiß | | | |
| Variante | | | |
| | | 2,200 Kilogramm | 0063810000 |
| Passende Produkte | | | |
| Stand-WC Kombination Tiefspüler, für aufgesetzten Spülkasten (ohne Spülkasten), Befestigung inklusive, Abgang senkrecht, UWL Klasse 2, 360 x 655 mm | 360 x 655 mm | | 012601 |
| Stand-WC Kombination Tiefspüler, für aufgesetzten Spülkasten (ohne Spülkasten), Befestigung inklusive, Abgang waagrecht, 360 x 655 mm | 360 x 655 mm | | 012609 |
| Stand-WC Kombination für aufgesetzten Spülkasten (ohne Spülkasten), Tiefspüler, Befestigung inklusive, 360 x 655 mm | 360 x 655 mm | | 012809 |
| Stand-WC für variablen Wasserzulauf, Tiefspüler, Befestigung inklusive, Abgang waagrecht, UWL Klasse 2, 6,0 L, 360 x 560 mm | 360 x 560 mm | | 012409 |
| Wand-WC Tiefspüler, UWL Klasse 1, 360 x 540 mm | 360 x 540 mm | | 220009 |
| Wand-WC Flachspüler, UWL Klasse 2, 360 x 540 mm | 360 x 540 mm | | 220109 |
| Wand-WC Compact Tiefspüler, UWL Klasse 2, 360 x 480 mm | 360 x 480 mm | | 220209 |
| Wand-WC Comfort Tiefspüler, Sitzhöhe + 50 mm, UWL Klasse 2, 360 x 545 mm | 360 x 545 mm | | 221509 |
| Wand-WC Befestigungsabstand 230 mm, Tiefspüler, UWL Klasse 2, 360 x 540 mm | 360 x 540 mm | | 220609 |
| Wand-WC Tiefspüler, Durafix inklusive, UWL Klasse 1, 360 x 540 mm | 360 x 540 mm | | 222509 |

Starck 3 WC-Sitz # 0063810000

| | | |
|--|--------------|--------|
| Wand-WC Compact Tiefspüler, Durafix inklusive, UWL Klasse 1, 360 x 485 mm | 360 x 485 mm | 222709 |
| Wand-WC Duravit Rimless® rimless, Tiefspüler, Durafix inklusive, UWL Klasse 1, 360 x 540 mm | 360 x 540 mm | 252709 |
| Ausschreibungstext | | |
| DURAVIT Starck 3 WC-Sitz, Design by Philippe Starck, aus hochwertigem Kunststoff mit Deckel über den Sitz greifend. Verdeckte Scharniere aus Edelstahl. Weiß. WC-Sitz ohne Absenkautomatik. Best.Nr. 0063810000. | | |

Alle Zeichnungen enthalten alle notwendigen Maße (mm), die den üblichen Toleranzen unterliegen. Exakte Maße können nur am Produkt abgenommen werden.