

Installationsanleitung DE

Installation instructions EN-UK

Manuel d'installation FR

Istruzioni di montaggio IT

Montage-instructie NL

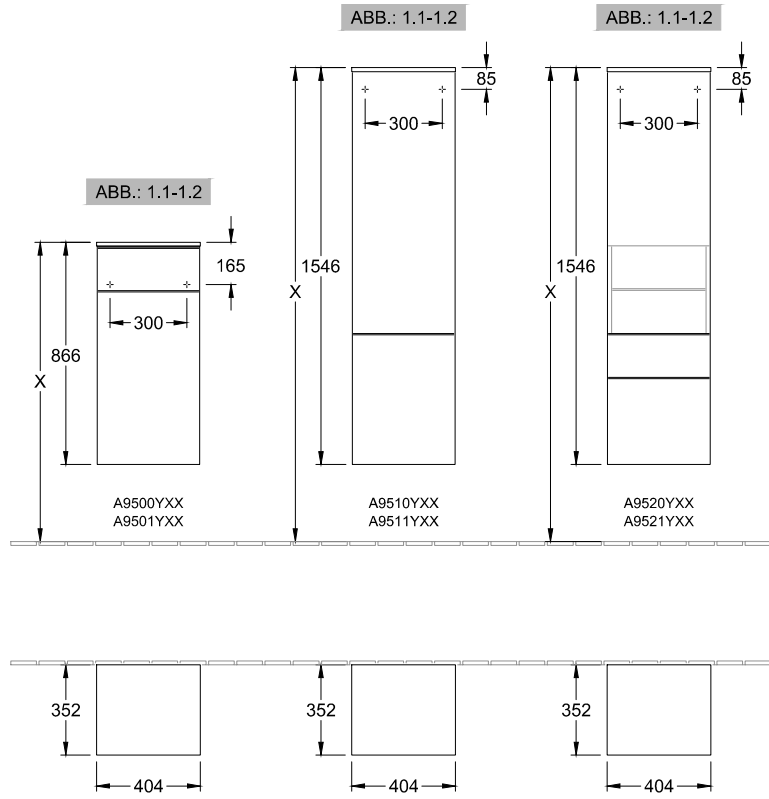
安装说明 CN

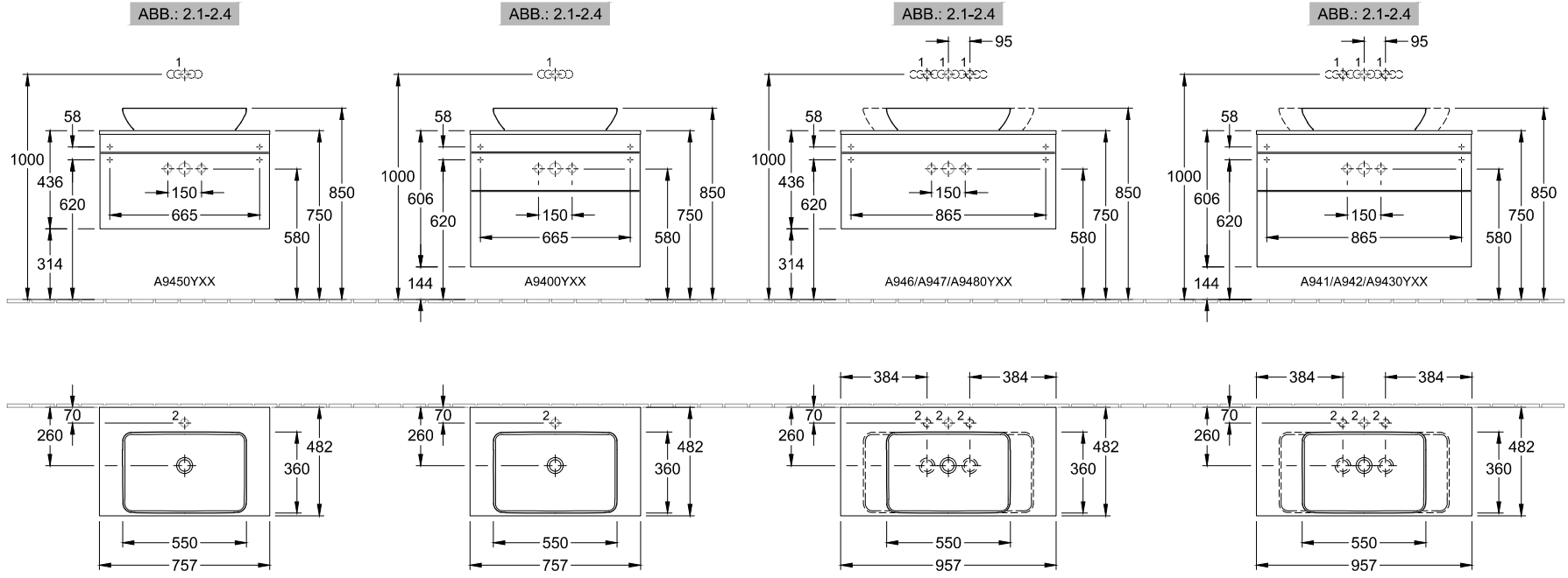
Инструкция по монтажу RU

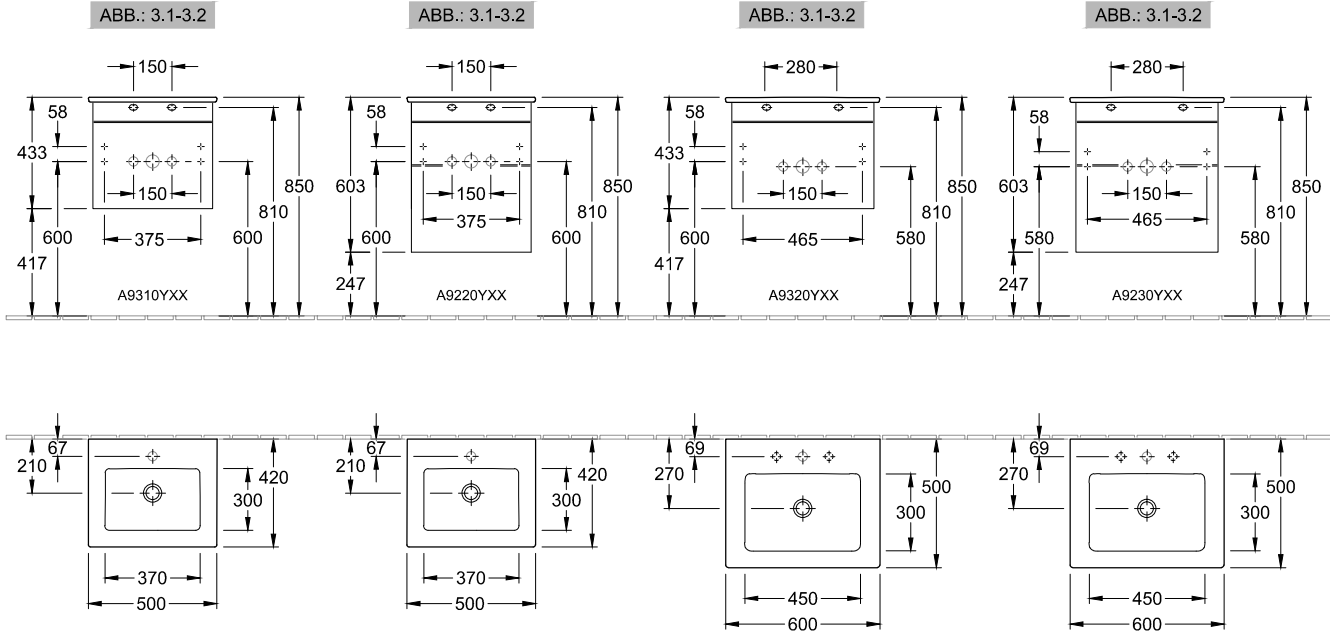
Instrucciones de montaje ES

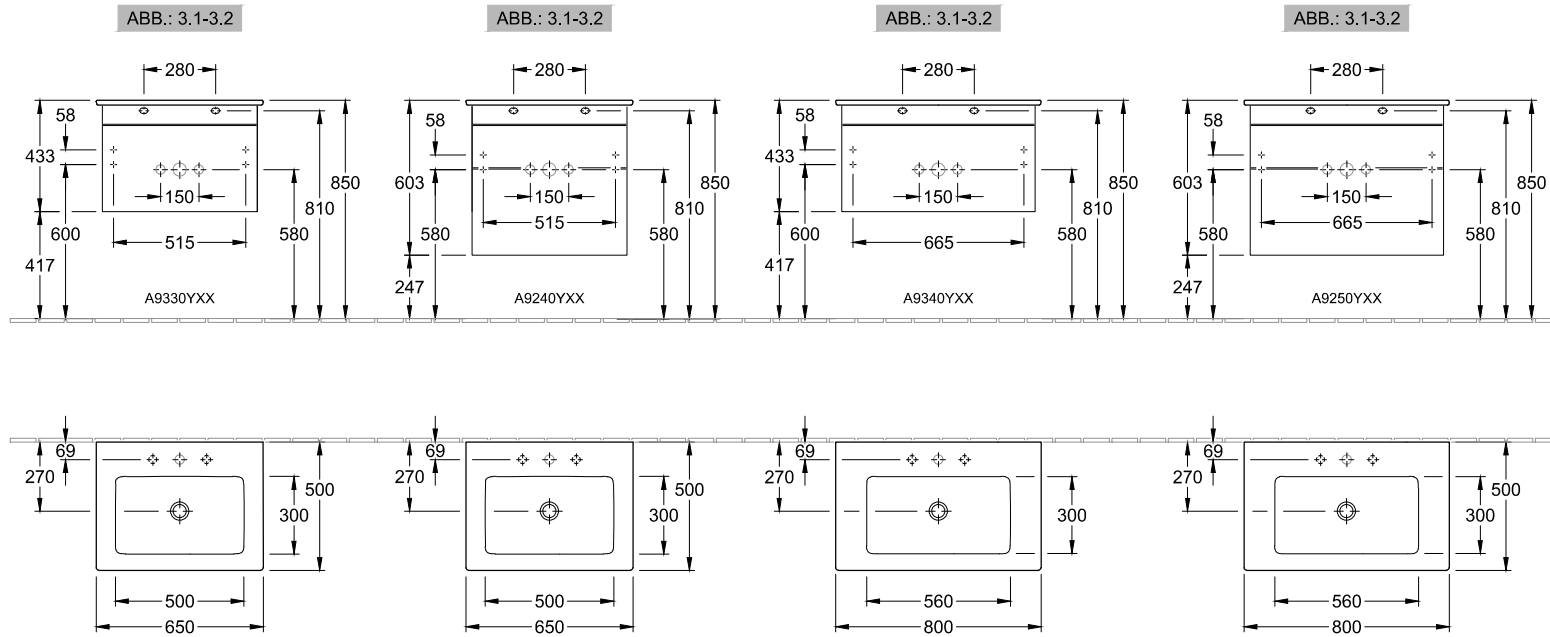


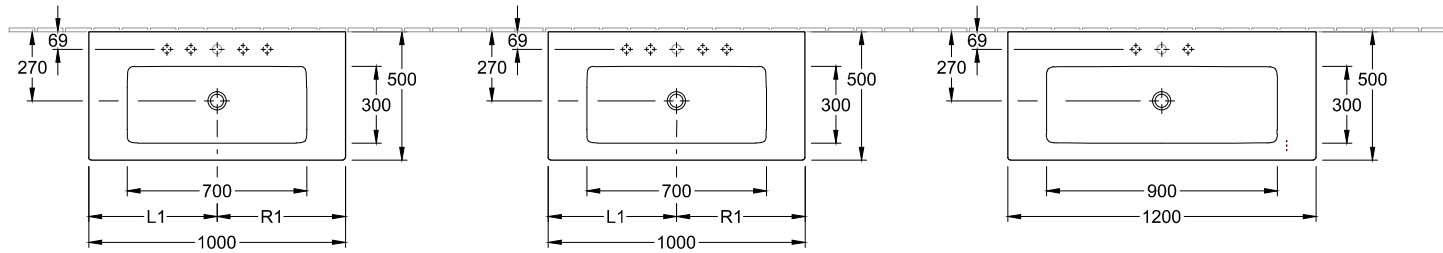
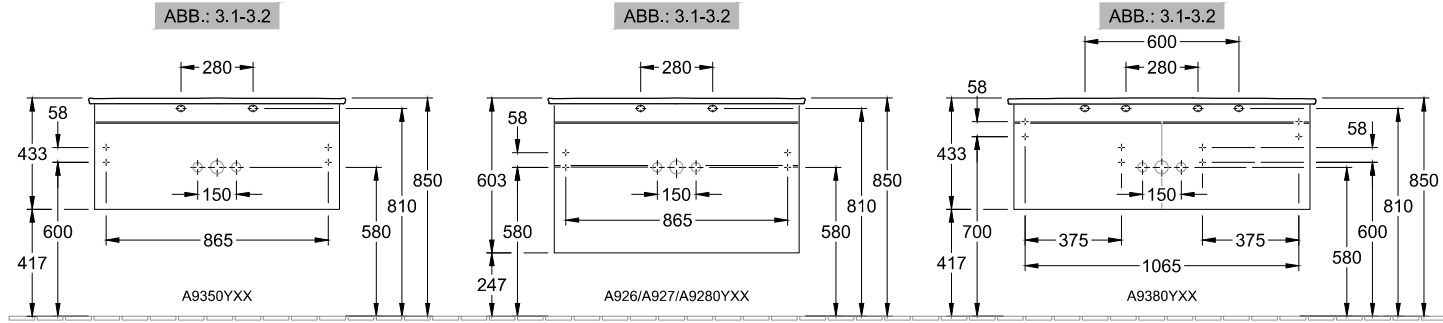
Venticello



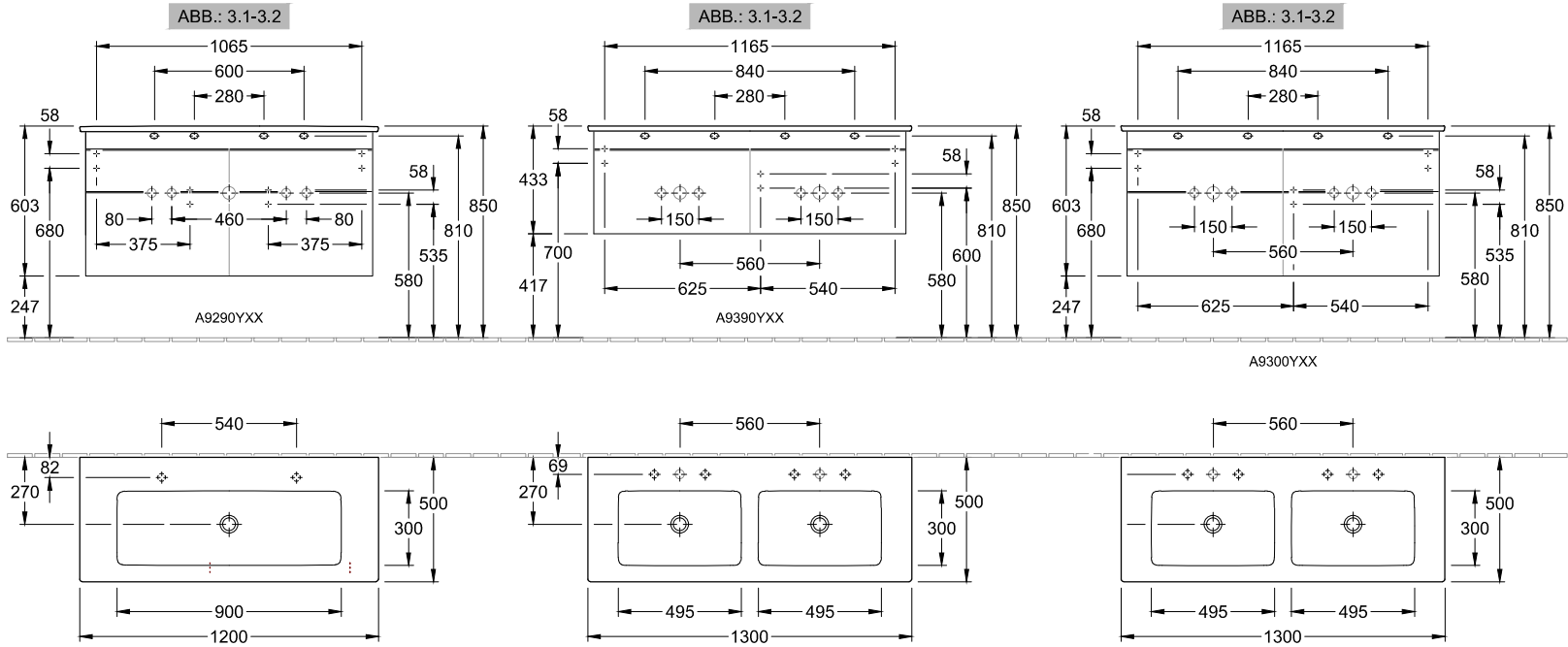








A9350YXX / A9260YXX A9270YXX / A9280YXX	L1	R1
4134L1/L2/L3	405	595
4134R1/R2/R3	595	405
4104AH/AL/AJ	500	500
4104AK/AG	500	500



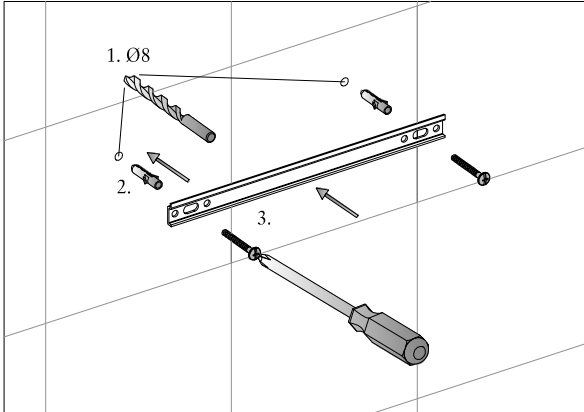


ABB: 1.1

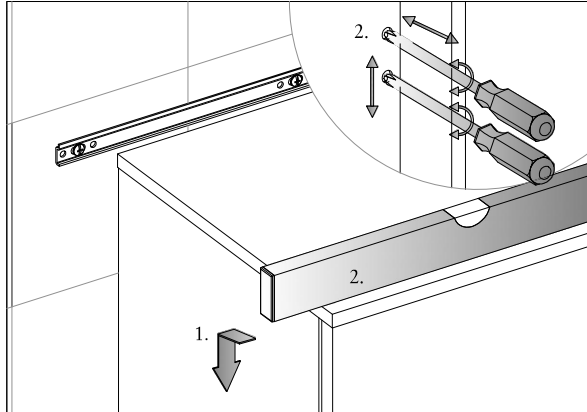


ABB: 1.2

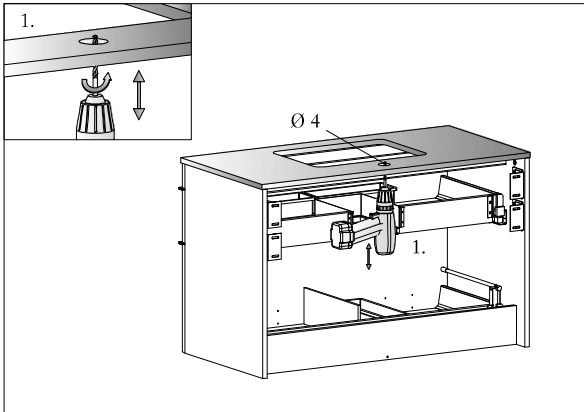


ABB: 2.1

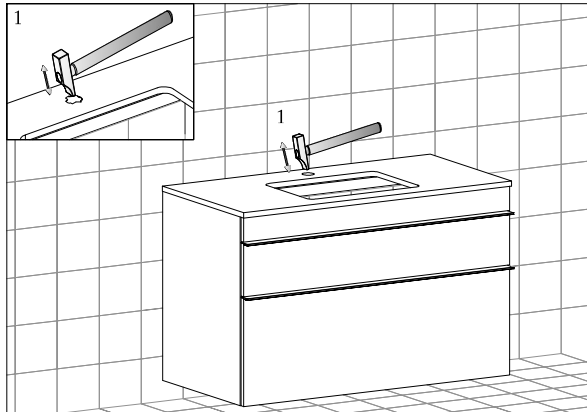


ABB: 2.2

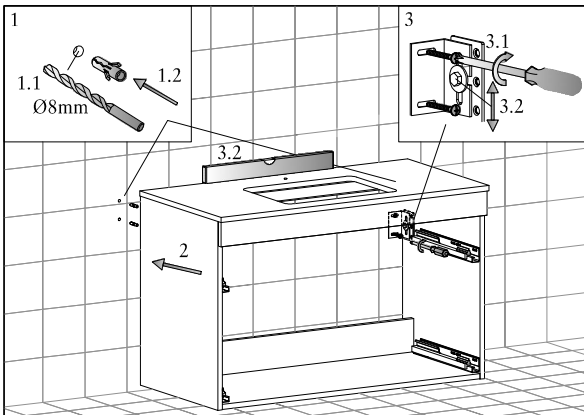


ABB: 2.3

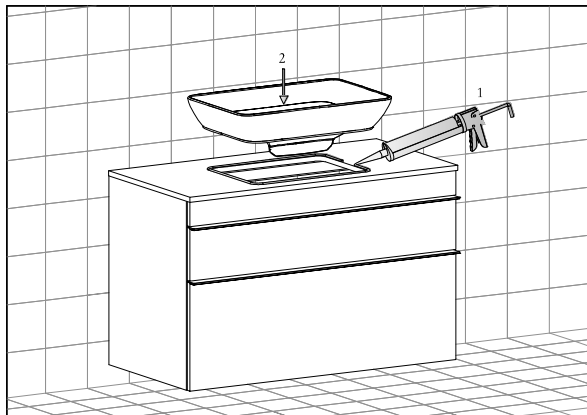


ABB: 2.4

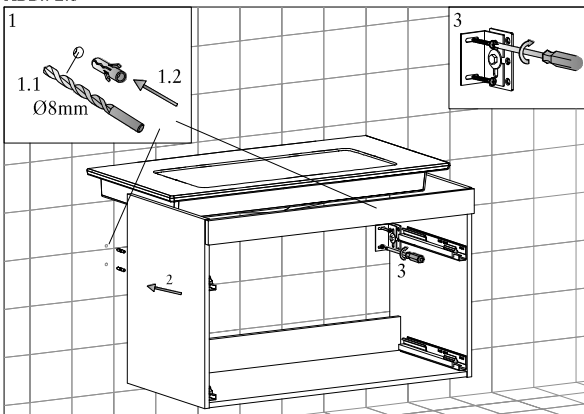


ABB: 3.1

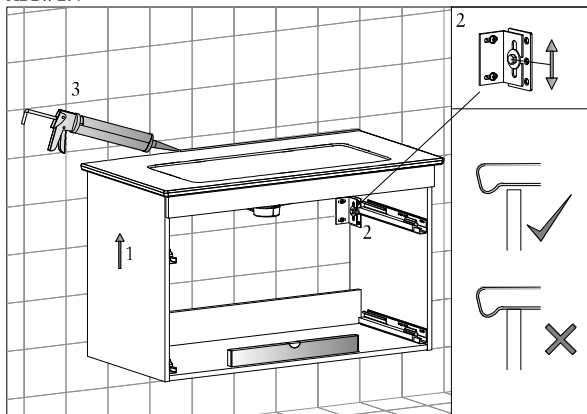


ABB: 3.2

Ⓓ CLIPSCHARNIER

ⒼⒻ HIGE CLIPS

ⒻⒼ CHARNIÈRES CLIPSÉES

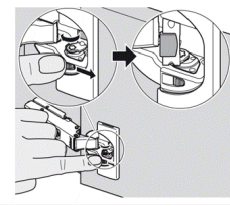
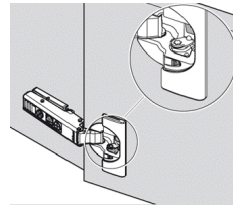
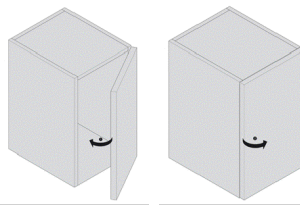
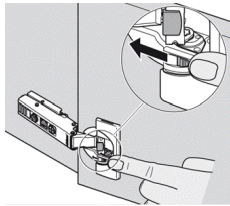
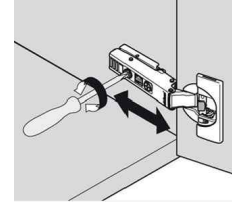
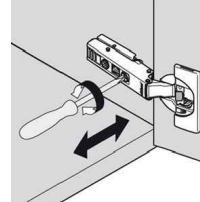
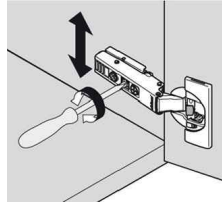
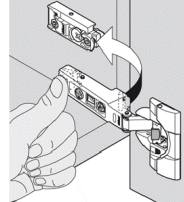
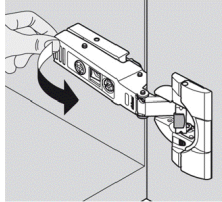
ⒼⒻ CLIPSCHARNIER

ⒸⒶ 夹具铰链

ⒸⒶ Клипсовый шарнир

ⒺⒶ BISAGRA DE CLIP

ⒸⒶ CERNIERA A CLIP



Ⓓ Deaktivierung einer BLUMOTION bei kleinen / leichten Fronten.

ⒼⒻ Deactivation of BLUMOTION for small / light fronts.

ⒻⒼ Désactivation d'un BLUMOTION pour faces petites / légères.

ⒸⒶ 关闭小/ 轻型门上的BLUMOTION

ⒸⒶ Выключение BLUMOTION на маленьких / легких фасадах

ⒺⒶ Desactivación de un BLUMOTION en frontales pequeños o ligeros

ⒼⒻ Deactivering van een BLUMOTION scharnier bij kleine / lichte fronten

ⒸⒶ Disattivazione di una BLUMOTION su frontali piccoli/leggeri

Ⓓ Aktivierung

ⒼⒻ Activation

ⒻⒼ Activation

ⒸⒶ 激活

ⒸⒶ Включение

ⒺⒶ Activación

ⒼⒻ Activering

ⒸⒶ Attivazione

Ⓓ Auszugslade (Metall)

ⒼⒻ Excerpt Drawer (Metal)

ⒻⒼ Tiroir d'extrait (Métal)

ⒼⒻ Lade (metaal)

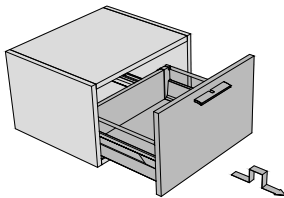
ⒸⒶ 抽屉 (金属)

ⒸⒶ Выдвижной ящик (металл)

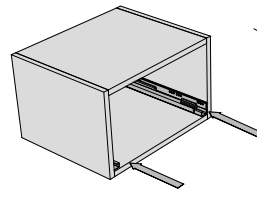
ⒺⒶ Soporte del cajón (metal)

ⒸⒶ Cassetto (metallo)

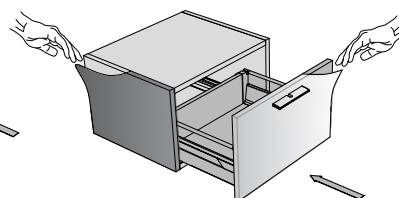
1.



1.



2.



Ⓓ Auszugslade aushängen

ⒼⒻ Unhinge excerpt drawer

ⒻⒼ Démontage du tiroir d'extrait

ⒸⒶ 卸下抽屉

ⒸⒶ Вынуть выдвижной ящик

ⒺⒶ Descolgar soporte del cajón

ⒼⒻ Lade uitnemen

ⒸⒶ Sgancio del cassetto

Ⓓ Auszugslade einhängen

ⒼⒻ Reinsert excerpt drawer

ⒻⒼ Accrochage du tiroir d'extrait

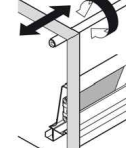
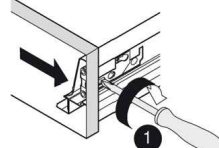
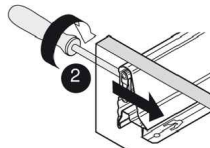
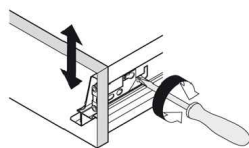
ⒸⒶ 挂上抽屉

ⒸⒶ Вставить выдвижной ящик

ⒺⒶ Colgar soporte del cajón

ⒼⒻ Lade inzetten

ⒸⒶ Aggancio del cassetto



Ⓓ Auszugslade einstellen

ⒼⒻ Adjust excerpt drawer

ⒻⒼ Ajuster le tiroir d'extrait

ⒸⒶ 设置抽屉

ⒸⒶ Отрегулировать выдвижной ящик

ⒺⒶ Ajustar soporte del cajón

ⒼⒻ Lade afstellen

ⒸⒶ Regolazione del cassetto