

Aplikace Geberit AquaClean

Prostřednictvím aplikace Geberit AquaClean je možné provádět následující funkce sprchovacího WC:

- Dálkové ovládání sprchovacího WC Geberit AquaClean
- Zobrazení a upravování nastavení

Aplikace Geberit AquaClean poskytuje tyto další výhody:

- Ukládání osobních nastavení na smartphonu
- Podpora při údržbě a péči o přístroj
- Jednoduchá registrace Vašeho Geberit AquaClean sprchovacího WC
- Předváděcí filmy
- Servisní a kontaktní informace

Aplikace Geberit AquaClean je pro smartphony Android- a iOS v příslušném App Store zdarma k dostání.

iOS:



Android:



■ GEBERIT

GEBERIT AQUACLEAN TUMA COMFORT STRUČNÝ NÁVOD



Čisticí prostředky a čisticí vybavení

Agresivní a abrazivní čisticí prostředky mohou povrch poškodit. Používejte výhradně tekuté, jemné čisticí prostředky nepoškozující pokožku. Čisticí souprava Geberit AquaClean (pol. č. 242.547.00.1) obsahuje čisticí prostředek, který je připravený k okamžitému použití a optimálně vhodný pro všechny povrchy Geberit AquaClean.



VAROVÁNÍ

- Poškození přístroje způsobená agresivními odvápnovacími prostředky
- Přístroj plňte výlučně odvápnovacím prostředkem Geberit AquaClean



Spotřební materiál:

- Čisticí souprava Geberit AquaClean (pol. č. 242.547.00.1)
Odvápnovací prostředek Geberit AquaClean (pol. č. 147.040.00.1)

Povolené čisticí prostředky



Používejte výlučně čisticí prostředky snášenlivé s pokožkou



Čisticí prostředek smí být slabě kyselý, například silně zředěná kyselina citronová



Čisticí prostředek smí být slabě pěnivý



Používejte výlučně tekuté čisticí prostředky



Dávejte přednost čisticím prostředkům zředěným vodou

Povolené čisticí vybavení



Používejte měkké houby s jemnými póry



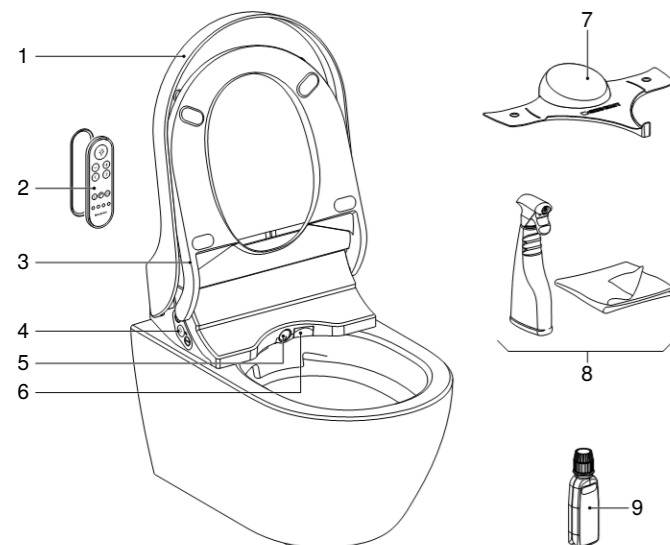
Používejte měkké hadříky, které nepouštějí vlákna a neobsahují prach



Používejte štětku na WC

Seznamte se s přístrojem

Přehled přístroje



- 1 WC víko
- 2 Dálkové ovládání s magnetickým nástěnným držákem
- 3 WC sedátko se zaznamenáním uživatele a ohřevem WC sedátka
- 4 Boční ovládací panel se stavovými LED
- 5 Rameno s tryskou se sprchovací tryskou a dámskou tryskou
- 6 Klapka osoušení
- 7 Plastový kryt pro servis
- 8 Čisticí souprava Geberit AquaClean (pol. č. 242.547.00.1)
- 9 Odvápňovací prostředek Geberit AquaClean (pol. č. 147.040.00.1)

Boční ovládací panel

Prostřednictvím bočního ovládacího panelu lze ovládat funkce sprchovací toalety u tohoto přístroje.

- 1 Tlačítka <+>/<->: zvýšení nebo snížení intenzity sprchovacího proudu
- 2 Stavové LED
- 3 Tlačítko <Sprcha>: spuštění a zastavení anální sprchy nebo dámské sprchy

Přední strana dálkového ovládání

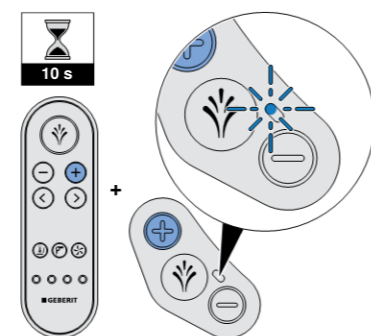
Prostřednictvím dálkového ovládání můžete ovládat všechny funkce sprchovací toalety.

- 1 Tlačítko <Sprcha>: zapnutí a vypnutí funkcí sprchování/vypnutí funkce osoušení
- 2 Tlačítka <->/<+>: snížení nebo zvýšení intenzity sprchovacího proudu
- 3 Šipková tlačítka <nalevo>/<napravo>: nastavení polohy ramena s tryskou
- 4 Tlačítko <Osoušení>: spuštění a zastavení osoušení
- 5 Tlačítko <Ohřev WC sedátka>: zapnutí a vypnutí ohřevu WC sedátka
- 6 Tlačítko <Odsávání zápachu>: spuštění a zastavení odsávání zápachu
- 7 Tlačítka <Uživatelský profil>: vyvolání uživatelských profilů 1–4

i Uživatelské profily umožňují přímý přístup k vašim osobním nastavením. Těsně před usednutím nebo jakmile usednete, zvolte si uživatelský profil.

Proved'te nové spárování dálkového ovládání s přístrojem

i Přístroj lze ovládat pouze pomocí jednoho spárovaného dálkového ovládání.



- ▶ Současně stiskněte tlačítko <+> na dálkovém ovládání a tlačítko <+> na bočním ovládacím panelu po dobu cca 10 sekund.

Výsledek

- ✓ Přístroj pípne (1x), a modrá LED na bočním ovládacím panelu se na 4 sekundy rozsvítí.
- ✓ Sprchovací toaletu lze ovládat dálkovým ovládáním.

Popis obsluhy přístroje

Používání anální sprchy

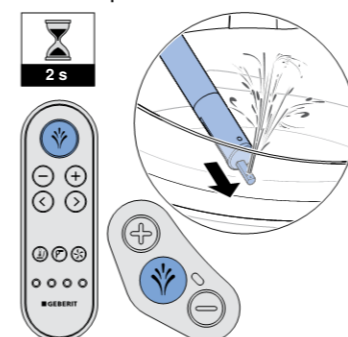
- ▶ Stiskněte jednou krátce tlačítko <Sprcha> na bočním ovládacím panelu nebo na dálkovém ovládání.



i Opakovaným stisknutím tlačítka <Sprcha> můžete průběh sprchování předčasně ukončit.

Používání dámské sprchy

- ▶ Stiskněte tlačítko <Sprcha> na bočním ovládacím panelu nebo na dálkovém ovládání po dobu 2 sekund.



i Opakovaným stisknutím tlačítka <Sprcha> můžete průběh sprchování předčasně ukončit.

Nastavení intenzity sprchovacího proudu

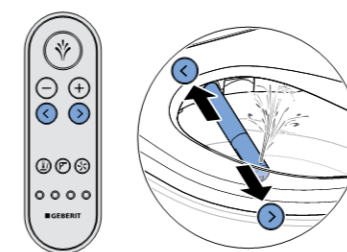
- ▶ Stiskněte tlačítko <+>, chcete-li intenzitu sprchovacího proudu zvýšit. Stiskněte tlačítko <->, chcete-li intenzitu sprchovacího proudu snížit.



i Intenzitu sprchovacího proudu můžete nastavit v 5 stupních.

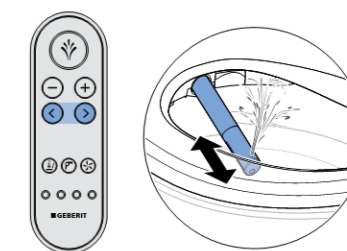
Nastavení polohy ramena s tryskou

- ▶ Chcete-li nastavit polohu ramena s tryskou, použijte tlačítka se šipkou na dálkovém ovládání.



Deaktivace oscilačního pohybu anální sprchy

- ▶ Stiskněte současně krátce tlačítka se šipkami <doleva> a <doprava> na dálkovém ovládání.



i Opakovaným stisknutím tlačítek po dobu 2 sekund můžete funkci opět aktivovat.

Používání osoušení

- ▶ Ukončete sprchování.

i Funkci osoušení je možné během sprchování zapnout tlačítkem <Osoušení>. Osoušení přeruší funkci sprchování.

