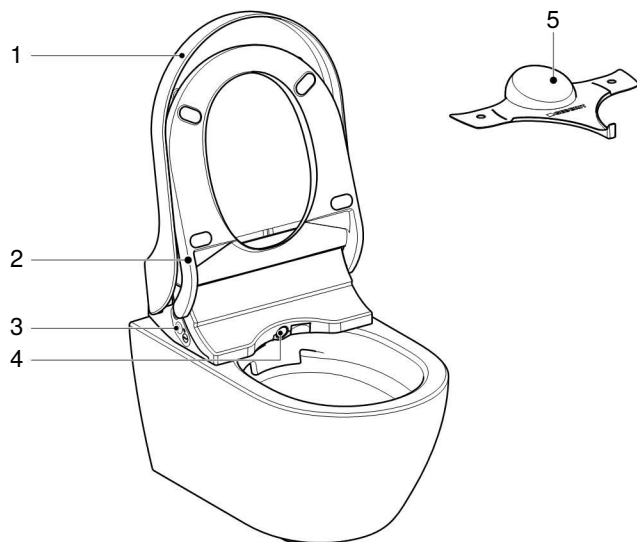




# Seznamte se s přístrojem

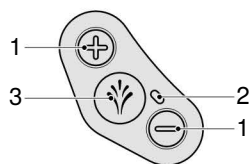
## Přehled přístroje



- 1 WC víko
- 2 WC sedátko
- 3 Boční ovládací panel se stavovými LED
- 4 Rameno s tryskou se sprchovací tryskou
- 5 Plastový kryt pro servis

## Boční ovládací panel

Prostřednictvím bočního ovládacího panelu lze ovládat funkce sprchovací toalety u tohoto přístroje.

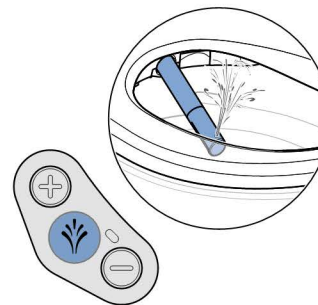


- 1 Tlačítka <+>/<->: zvýšení nebo snížení intenzity sprchovacího proudu
- 2 Stavové LED
- 3 Tlačítko <Sprcha>: spuštění a zastavení odsávání zápachu

# Popis obsluhy přístroje

## Používání anální sprchy

- ▶ Stiskněte jednou krátce tlačítko <Sprcha> na bočním ovládacím panelu.



- i** Opakovaným stisknutím tlačítka <Sprcha> můžete průběh sprchování předčasně ukončit.

## Nastavení intenzity sprchovacího proudu

- ▶ Stiskněte tlačítko <+>, chcete-li intenzitu sprchovacího proudu zvýšit. Stiskněte tlačítko <->, chcete-li intenzitu sprchovacího proudu snížit.



- i** Intenzitu sprchovacího proudu můžete nastavit v 5 stupních.

## Aplikace Geberit AquaClean

Prostřednictvím aplikace Geberit AquaClean je možné provádět následující funkce sprchovacího WC:

- Dálkové ovládání sprchovacího WC Geberit AquaClean
- Zobrazení a upravování nastavení

Aplikace Geberit AquaClean poskytuje tyto další výhody:

- Ukládání osobních nastavení na smartphonu
- Podpora při údržbě a péči o přístroj
- Jednoduchá registrace Vašeho Geberit AquaClean sprchovacího WC
- Předváděcí filmy
- Servisní a kontaktní informace

Aplikace Geberit AquaClean je pro smartphony Android- a iOS v příslušném App Store zdarma k dostání.

iOS:



Android:

