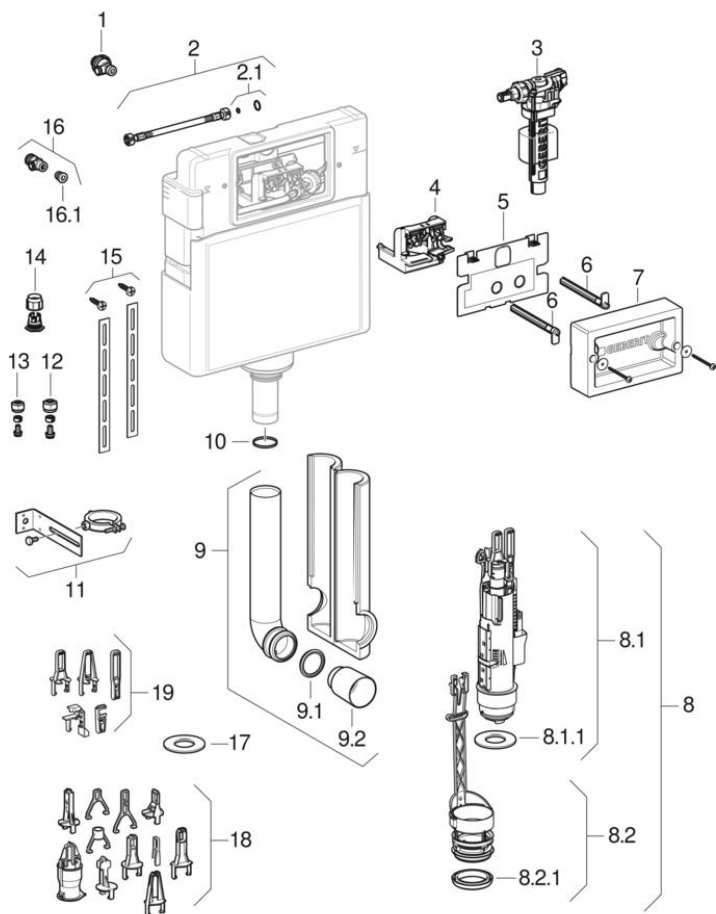


Splachovací nádržky pod omítku Delta 12 cm (UP100)

2005 -



Značka Geberit

Typ Delta 12 cm, UP100

Vlastnosti

Rok výroby od	2005
Rozměry / design	Servisní otvor: 22x14 cm, splachovací nádržka: 39.5x42.5 cm
Název modelu	UP100 / Delta 12 cm

Platí pro výrobky

109.100.00.1 111.199.00.1

Příbuzné náhradní díly

- Ovládání WC s pneumatickým ovládním splachování, 1 množství splachování, tlačítko na omítku
- Ovládací tlačítka Delta, pro 2 množství splachování a splachování Start/Stop
- Ovládání WC s pneumatickým ovládním splachování, 2 množství splachování, tlačítko pod omítku
- Ovládání WC s pneumatickým ovládním splachování, 2 množství splachování, tlačítko na omítku
- Ovládání WC s pneumatickým ovládním splachování, 1 množství splachování, tlačítko pod omítku
- Přehled ovládacích tlačítek a krycích desek pro splachovací nádržky pod omítku Delta
- Ovládání WC s pneumatickým ovládním splachování, 1 množství splachování, s pojistnou maticí, tlačítko pod omítku, do nábytku
- Ovládání WC s pneumatickým ovládním splachování, 1 množství splachování, s pojistnou maticí, pro nápravné ústavy

#	Pol. č.	Označení	Náhrada za	Poznámky
1	241.475.00.1	Rohový ventil Geberit		
1	242.414.00.1	Rohový ventil Geberit pro splachovací nádržku pod omítku Sigma 8 cm		Pro ovládání ručním ovládacím kolečkem
2.1	240.922.00.1	Souprava těsnění Geberit pro pancéřovou hadičku		
3	240.700.00.1	Napouštěcí ventil Geberit typ 380, boční přívod vody, 3/8", spojky z mosazi		
3	240.705.00.1	Napouštěcí ventil Geberit typ 380, boční přívod vody, 3/8", spojky z mosazi		
3	240.719.00.1	Napouštěcí ventil Geberit typ 380, boční přívod vody, 3/8", spojky z mosazi		
3	SPT_461085	Napouštěcí ventily typ 380, boční přívod vody		
4	241.349.00.1	Držák Geberit		
5	241.343.00.1	Ochranná deska Geberit pro splachovací nádržku pod omítku Delta		
6	241.465.00.1	Sada tyček tlačítka Geberit pro ovládací tlačítko		
7	241.348.00.1	Kryt pro hrubou montáž Geberit pro splachovací nádržku pod omítku Delta		
8	244.820.00.1	Vypouštěcí ventil Geberit typ 212, kompletní, pro splachovací nádržku pod omítku Sigma, Delta a UP300	240.622.00.1, 241.858.00.1	
8.1	244.821.00.1	Vypouštěcí ventil Geberit typ 212, pro splachovací nádržku pod omítku Sigma, Delta a UP300		

#	Pol. č.	Označení	Náhrada za	Poznámky
8.1.1	244.244.00.1	Ploché těsnění Geberit pro vypouštěcí ventil typu 212 pro splachovací nádržku pod omítku: d=52mm, di=23mm		
8.2	244.823.00.1	Pouzdro vypouštěcího ventilu Geberit typ 212, se škrťacím ventilem, pro splachovací nádržky pod omítku Sigma, Delta, Alpha, Omega a UP300		
8.2.1	241.868.00.1	Profilované těsnění Geberit pro pouzdro pro vypouštěcí ventil		
9	119.652.16.1	Souprava splachovacího kolena Geberit 90° s izolací: d=56mm		
9.1	362.771.00.1	Profilované těsnění Geberit pro splachovací trubku: d=45mm		
9.2	362.796.92.1	Ochranná zátka Geberit: d=44.6mm		
10	892.975.00.1	O-kroužek Geberit pro splachovací koleno		
11	241.378.00.1	Upevnění splachovací trubky Geberit		
12	241.697.00.1	Sada šroubení Geberit		
12	241.698.00.1	Sada šroubení Geberit		
14	241.696.00.1	Adaptér chráničky Geberit		
15	241.017.00.1	Pásové železo Geberit s výřezy se šrouby		
16	241.695.00.1	Rohový ventil Geberit		
16.1	240.925.00.1	Vřeteno Geberit pro rohový ventil		
17	816.418.00.1	Ploché těsnění Geberit pro vypouštěcí ventil pro splachovací nádržku na a pod omítku: d=63mm, di=32mm		Není kompatibilní s vypouštěcím ventilem typu 212
18	241.167.00.1	Rukojeť Geberit pro vypouštěcí ventily		
19	244.844.00.1	Sada rukojetí Geberit pro vypouštěcí ventil typ 212		